

CLEAR

CLEAR RD 3/4" až 1 1/4"
Domovní filtrační stanice
Návod k montáži a obsluze



CONEL
CONNECTING ELEMENTS

Úvod

Vážená zákaznice, vážený zákazníku, děkujeme Vám za důvěru, kterou jste nám projevili nákupem tohoto přístroje. Touto domovní filtrační stanicí jste získali přístroj, který se nachází na nejnovějším stavu techniky. Tato domovní filtrační stanice je vhodná pro použití ve studené pitné vodě až do teploty vody a okolí maximálně 30°C.

Tato domovní filtrační stanice se používá do instalací pitné vody k filtrování a snížení tlaku pitné vody. Vstupní tlak max. 16 barů může být nastaven na výstupní tlak 1,5 až 6 barů. Výrobce nastavený výstupní tlak činí 4 bary,

Všechny funkce této filtrační stanice byly před dodáním svědomitě přezkoušeny. Pokud by se přesto vyskytly problémy, obraťte se na nejbližší zákaznickou službu (viz také kapitola 12).

Obsah

1.	K tomuto návodu k obsluze	4
2.	Použití jednotky a symboly	5
3.	Všeobecně	6
3.1	Účel použití	6
3.2	Rozsah dodávky	7
3.3	Kontrolní znaky	7
4.	Bezpečnost	8
4.1	Použití podle určeného účelu	8
4.2	Použití materiály	9
4.3	Ohrožení při nerespektování	9
4.4	Tlak vody	9
4.5	Elektrické přístroje/zařízení	10
5.	Požadavky na montážní místo	10
6.	Montáž	11
6.1	Montážní rozměry	11
6.2	Montáž otočné montážní příruby	12
6.3.	Montáž domovní filtrační stanice	13
6.4	Odvádění vody ze zpětného proplachu	13
7.	Zařízení v provozu	16
7.1	Popis funkce	17
7.2	Uvedení do provozu	17
7.3	Zpětný proplach	18
7.4	Interval zpětného proplachu	19
7.5	Nastavení tlaku	20
7.6	Údržba a oprava	20
7.7	Přestavby/změny/náhradní díly	20
7.8	Přerušení provozu	21
8.	Údržba	21
8.1	Čištění	21
8.2	Záruka a údržba	22
9.	Porucha	23
10.	Seznam náhradních dílů	24
11.	Technická data	25
12.	Zákaznická služba	26

Značky výrobků:

V této dokumentaci používané značky výrobků jsou chráněné a zapsané značky výrobků příslušných vlastníků.

1. K tomuto návodu k obsluze



Návod k obsluze musí být vždy k dispozici na místě používání domovní filtrační stanice. Tento návod k použití má usnadnit seznámení se s domovní filtrační stanicí a využití možností používání podle určeného účelu. Návod k obsluze obsahuje důležitá upozornění k bezpečnému, odbornému a hospodárnému provozu domovní filtrační stanice. Obsahuje základní pokyny, které musí být dodrženy při instalaci, provozu a údržbě. Dodržování těchto pokynů pomáhá zabránit ohrožení, snížit náklady na opravy a zvýšit spolehlivost a životnost domovní filtrační stanice. Návod k obsluze si musí přečíst a aplikovat ho každá osoba, která je pověřena pracemi na domovní filtrační stanici, např.:

- > instalací
- > provozem
- > servisem (údržba, inspekce, opravy)

Instalaci a údržbu smí provádět pouze personál autorizovaný výrobcem, který je způsobilý splnit pokyny uvedené v návodu k použití a předpisy specifické pro danou zemi.

Kromě návodu k obsluze a zákonných úprav protiúrazové prevence platných v zemi použití a na místě nasazení se musí dodržovat také uznaná odborně technická pravidla pro bezpečnou a odbornou práci. Proto si musí přečíst návod k použití bezpodmínečně před instalací, uvedením do provozu a údržbou montér, odborný personál i provozovatel. Musí se dodržovat nejen všeobecné bezpečnostní pokyny uvedené v kapitole „Použití podle určeného účelu“, nýbrž i speciální bezpečnostní pokyny, které jsou uvedené v jiných hlavních bodech.

2. Použité jednotky a symboly

Bezpečnostní pokyny obsažené v tomto návodu k obsluze jsou označeny následujícími symboly:

Upozornění na existující ohrožení



Výstraha před elektrickým napětím



Utahovací momenty předepsané výrobcem



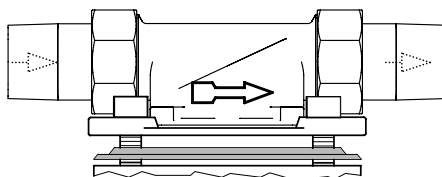
Tipy použití a jiné informace



Upozornění umístěná přímo na domovní filtrační stanici nebo na montážní otočné přírubě, jako jsou např.:

- > směr průtoku (viz obrázky dole)
- > typový štítek
- > pokyn pro čištění

musí být bezpodmínečně respektována a uchovávána v čitelném stavu.



Odchylně od mezinárodních jednotek SI (SI = System International, tj. mezinárodní systém) se používají následující jednotky a pojmy:

Jednotka	Přepoččet
bar	1 bar = 105 Pa = 0,1 N/mm ²
palec	3/4" = DN 20 1" = DN 25 1 1/4" = DN 32

3. Všeobecně

3.1 Účel použití



POZOR!



(viz kapitola „Bezpečnost“)

Tato domovní filtrační stanice byla vyvinuta pro použití ve studené pitné vodě (do max. 30°C) (voda z komunálního vodovodního rozvodu). Před montáží do jiných médií než do vody nebo do vody s přísadami musí být provedena bezpodmínečně konzultace s výrobcem.

Tato domovní filtrační stanice se používá v instalacích pitné vody k filtraci a snižování tlaku pitné. Omezení použití viz kapitola 4.1 „Použití podle určeného účelu“.



POZOR!



(viz kapitola „Bezpečnost“)

Domovní filtrační stanice zbavuje vodu hrubozrnných a jemnozrnných částic, které jsou větší nebo stejné jako otvory síta domovní filtrační stanice. Částice, které jsou menší než dodané otvory síta a kaly nemohou být z vody odfiltrovány, nezpůsobují však žádné problémy.



Hrubozrnné a jemnozrnné částice mohou vyvolat poškození korozi způsobené cizími látkami ve formě důlkové a bodové koroze (korozní články s rozdílným provzdušněním) v rozvodech studené vody a zařízeních pro přívod teplé vody a musí být proto odstraněny.

Kromě toho mohou vést k funkčním poruchám armatur, kontrolních a regulačních zařízení či citlivých přístrojů a zapříčinit další technické poruchy v domovní instalaci.

3.2 Rozsah dodávky

- > Návod k montáži a obsluze
- > Otočná montážní příruba s bajonetovým přípojem a šroubením
- > Hotově předmontovaná domovní filtrační stanice
- > Klíč na vnitřní šestihran

Prosím, zkontrolujte okamžitě po vybalení úplnost zásilky a její poškození při přepravě, neboť pozdější reklamace už nemohou být uznány.

3.3 Zkušební značky

Domovní filtrační stanice odpovídají technickým pravidlům pro instalaci pitné vody podle norem DIN 1988, DIN EN 13443-1, DIN 19628 a DIN EN 1567 (tlakový stupeň PN16) pro mechanické filtry/ domovní filtrační stanice v oblasti pitné vody. (Zažádáno o značku DIN-DVGW)

4. Bezpečnost

4.1 Použití podle určeného účelu

Instalace a používání domovní filtrační stanice podléhá právě platným národním předpisům. Kromě návodu k obsluze a zákonných úprav protiúrazové prevence platných v zemi použití a na místě nasazení se musí dodržovat také uznaná odborně technická pravidla pro bezpečnou a odbornou práci.

Filtrovaná voda musí odpovídat evropské směrnici pro pitnou vodu!

Před použitím s vodou jiné kvality nebo s přísadami musí být bezpodmínečně provedena konzultace s výrobcem/ dodavatelem!



Domovní filtrační stanice je vhodná pro použití ve studené pitné vodě až do teploty okolí maximálně 30°C. Je vyrobena podle nejnovějšího stavu techniky a uznaných bezpečnostně technických pravidel v Německu.

Domovní filtrační stanice smí být užívána výlučně tak, jak je to popsáno v návodu k obsluze. Jiné použití nebo použití nad tento rámec je v rozporu s určeným účelem. Při použití v rozporu s určeným účelem a při nedodržování symbolů ohrožení či bezpečnostních pokynů existují dodatečná ohrožení. Za škody, které při tom vzniknou, neručí výrobce/ dodavatel. Riziko nese výhradně uživatel. K použití podle určeného účelu patří také dodržování návodu k obsluze. Před použitím domovní filtrační stanice nad rámec použití uvedený v návodu k obsluze musí být bezpodmínečně provedena konzultace s výrobcem/dodavatelem. Domovní filtrační stanice se smí používat pouze v bezvadném technickém stavu, v souladu s určeným účelem a při respektování návodu k obsluze!

Poruchy funkce necháte okamžitě odstranit!

4.2 Použité materiály

Používané materiály jsou odolné vůči fyzikálnímu, chemickému a korozivnímu namáhání a splňují požadavky DIN EN 13443-1, DIN 19628 („Mechanicky působící filtry v instalaci pitné vody“) a DIN EN 1567 („Armatury budov - omezovače tlaku a kombinace omezovačů tlaku pro vodu“). Všechny materiály jsou hygienicky a fyziologicky nezávadné. Plasty přicházející do kontaktu s pitnou vodou vyhovují směrnici KTW Spolkového úřadu pro životní prostředí (UBA) a pracovního listu DVGW W270. Kovové materiály splňují požadavky DIN 50930-6.

4.3 Ohrožení při nerespektování

Konkrétně může nerespektování obecných symbolů ohrožení vést např. k následujícím ohrožením:

- > selhání důležitých funkcí domovní filtrační stanice
- > ohrožení osob elektrickými a mechanickými účinky
- > ohrožení osob a okolí úniky

Každý způsob práce pochybný z hlediska bezpečnosti musí být zakázán. Nerespektování tohoto návodu k obsluze a jeho bezpečnostních pokynů může mít za následek jak ohrožení osob, tak i životního prostředí a domovní filtrační stanice.

4.4 Tlak vody

Tlak vody nesmí překročit 16 barů vstupního tlaku. V případě tlaků v síti nad 16 barů (i krátkodobě) už nesmí být domovní filtrační stanice instalována. Tato domovní filtrační stanice se používá v instalacích pitné vody k filtrování a snižování tlaku pitné vody. Vstupní tlak maximálně 16 barů může být nastaven na výstupní tlak 1,5 až 6 barů. Výstupní tlak nastavený výrobcem činí 4 bary.

4.5 Elektrické přístroje/zařízení



Pod domovní filtrační stanicí nebo v její bezprostřední blízkosti se nesmí nacházet žádná elektrická vedení a přístroje!

Elektrické přístroje/zařízení, které nejsou chráněny proti stříkající vodě a nacházejí se v blízkosti domovní filtrační stanice, mohou být poškozeny vodou, která vystupuje z domácí filtrační stanice při zpětném proplachování nebo následkem neodborného použití. Jsou-li elektrické přístroje/zařízení připojeny na přívod proudu, může dojít navíc ještě ke zkratu. Pro osoby existuje v tomto případě nebezpečí úrazu elektrickým proudem. Elektrické přístroje/zařízení nacházející se v bezprostřední blízkosti musí být proto chráněny proti stříkající vodě, příp. musí odpovídat zákonným předpisům pro mokré prostory (IP44).

5. Požadavky na montážní místo



POZOR!



(viz kapitola „Bezpečnost“)

K zajištění bezporuchového provozu musí být dodrženy níže uvedené požadavky.

- > Teplota okolí nesmí překročit 30°C! Při vyšších teplotách nebo při přímém slunečním svitu může dojít k poškození materiálu nebo až k prasknutí zvonu filtru.
- > K bezpečnému odvedení odpadní vody (zpětné proplachování) v provozu a také při eventuálně se vyskytujícím defektu zařízení musí být přesně dodrženy údaje uvedené v kapitole 6 „Montáž“! Pokud nemůže být odpadní voda (zpětné proplachování) bezpečně a úplně odvedena, potom je možné, že vzniknou věcné škody na budově a zařízení způsobené vodou.
- > Prostor pro instalaci musí být suchý a bez nebezpečí zamrznání. Nepovolané osoby nesmí mít do prostoru přístup.
- > Domovní filtrační stanice nesmí být vystavena žádným silným nárazům.

- > Před domovní filtrační stanicí musí být nainstalován uzavírací ventil! Tím může být přerušeno přívod vody při instalaci, údržbě, opravách a chybě funkce domovní filtrační stanice. Lze tak zabránit zaplavení a většímu poškození zařízení domácnosti vodou.
- > Zařízení může být namontováno na všechny obchodně běžné rozvody pitné vody.
- > Instalace domovní filtrační stanice před měřičem vody není zásadně povolena.



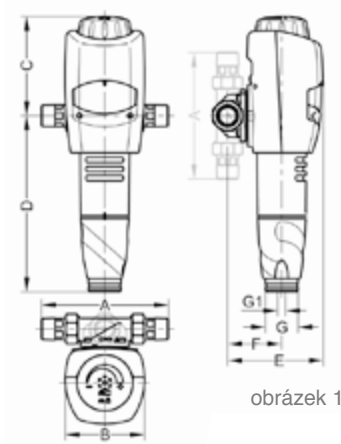
POZOR!



(viz kapitola „Bezpečnost“)

Domovní filtrační stanici instalujte zásadně ve svislé poloze! Pokud to není dodrženo, potom může voda ze zpětného proplachu nekontrolovatelně vytékat a dojít ke škodám způsobeným vodou.

6. Montáž



obrázek 1

6.1 Montážní rozměry

CLEAR domovní filtrační stanice - montáž otočné montážní příruby horizontálně/vertikálně. (Tabulka rozměrů na další straně)

CLEAR domovní filtrační stanice

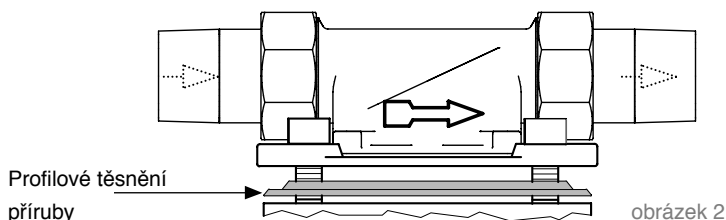
(všechny rozměry v mm)	CLEAR RD	CLEAR RD	CLEAR RD
RD = průměr trubky	3/4"	1"	1/4"
A: Montážní délka			
se šroubením	180	195	230
bez šroubení	100	100	110
B: Šířka přístroje	122	122	122
C: Výška nad středem trubky	155	155	155
D: Výška pod středem trubky	272	272	272
E: Hloubka do středu trubky	148	148	153
F: Hloubka od stř. filtru do stř. trubky	83	83	88
G: Ø Připojení trubky	50	50	50
G1: Ø Připojky hadice	13	13	13

6.2 Montáž otočné montážní příruby

Montáž se provádí pomocí otočné montážní příruby. Tato příruba slouží jako spojovací prvek s instalací domovní filtrační instalace.

Je vhodná pro horizontální i vertikální potrubí.

Otočná montážní příruba musí být nainstalována ve směru průtoku. Tento směr je označen šipkou (obr. 2).



(viz kapitola „Bezpečnost“)

Při nerespektování není možná funkce domovní filtrační stanice. To vede časem ke stoupající ztrátě tlaku.

Plocha příruby u otočné montážní příruby se musí stát vertikálně. Otočná montážní příruba musí být namontována tak, aby se nevyskytovala žádná mechanická pnutí. Jinak může dojít k mechanickému poškození

až k prasknutí potrubí nebo montážní otočné příruby. Z toho mohou vzniknout větší škody způsobené vodou. Osoby, které se zdržují v blízkosti domovní filtrační stanice jsou v tomto případě vystaveny z důvodu většího množství vody zdravotnímu riziku. Při montáži je třeba dbát na to, aby nepůsobily žádné větší síly na potrubí, otočnou montážní přírubu a domovní filtrační stanici. Profil profilového těsnění příruby musí směřovat k otočné montážní přírubě (obrázek 2). Pokud by to nebylo dodrženo, potom může dojít k netěsnostem a k vytékání vody. Přitom mohou vznikat škody způsobené vodou na domu a zařízení.

6.3. Montáž domovní filtrační stanice

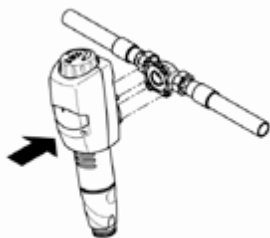
Montážní otočná příruba pro domovní filtrační stanici je vybavena bajonetovými otvory. Potřebné těsnění a přírubové šrouby jsou na domovní filtrační stanici předmontovány.

Šrouby neuvolňovat!

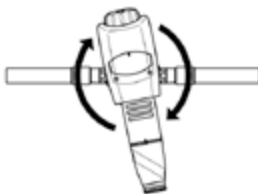
- > Hlavy čtyř přírubových šroubů M6 x 25 (**CLEAR RD 3/4“ až 1 1/4“**) zasuňte do bajonetových otvorů na montážní otočné přírubě (viz obr. 3).
- > Domovní stanici otočte ve směru hodinových ručiček až na doraz (obr. 4).
- > Dva šrouby na čelní straně utáhněte pevně klíčem na vnitřní šestihran několikrát střídavě (obr. 5).

Nm

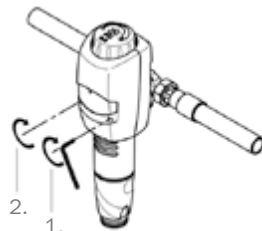
Utahovací moment (cca 6 Nm) zvolte tak, aby těsnění uzavíralo a domovní filtrační stanice se nepoškodila resp. nebyla nadměrně utažená!



obrázek 3



obrázek 4



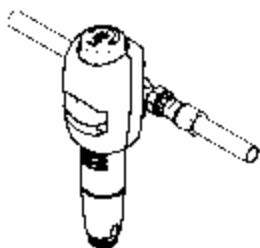
obrázek 5

6.4 Odvádění vody ze zpětného proplachu

Pro vodu ze zpětného proplachu musí být k dispozici dostatečně dimenzovaná přípojka odpadní vody (např. odtok v podlaze, obr. 6) podle DIN 1986. Pokud není k dispozici žádná přípojka odpadní vody, musí se použít kbelík s příslušnou velikostí (obr. 7).

Dimenzování se řídí podle místních okolností (např. spád odtokové trubky, počet ohybů, délka odpadního vedení atd.). Musí být minimálně takové, aby mohla být odvedena veškerá odpadní voda ve stejný čas. Není-li možná přípojka odpadní vody přímo pod domovní filtrační stanicí, potom může být proplachovací voda vedena hadicí nebo vedením namontovaným na ventil proplachovací vody několik metrů k dalšímu vedení odpadní vody (viz obr. 8). Toto vedení musí mít stejný rozměr jako ventil proplachovací vody. U všech možností se musí dbát na volný výtok podle DIN EN 1717. Pokud se používá pro proplachování kbelík, musí být dodrženy následující body:

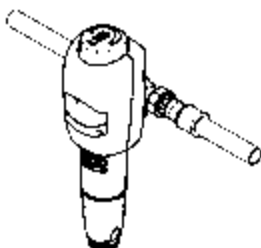
- > Při vysokém tlaku vody může stříkat voda z kbelíku. V tomto případě jsou možné škody způsobené vodou na předmětech, které se nacházejí v bezprostřední blízkosti.
- > Pokud je kbelík naplněn do poloviny, musí být ukončen postup proplachování. V opačném případě existuje možnost, že kbelík přeteče. Proto musí být kbelík dostatečně dimenzován a proplachování by mělo být prováděno plynule.



min.
250 mm

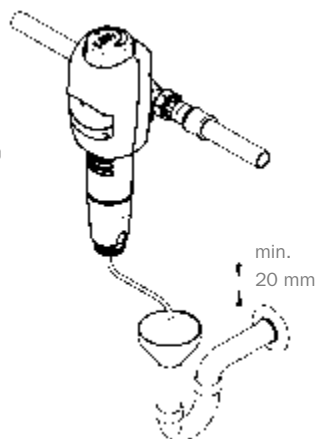


obrázek 6



min. 10 L

obrázek 7



min.
20 mm

obrázek 8



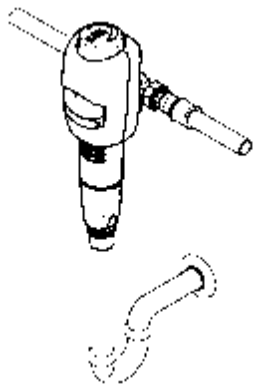
(viz kapitola „Bezpečnost“)

**Instalaci smí provádět pouze způsobilý odborný personál.
Bezpodmínečně respektujte kapitolu „Použití podle určeného účelu“!**

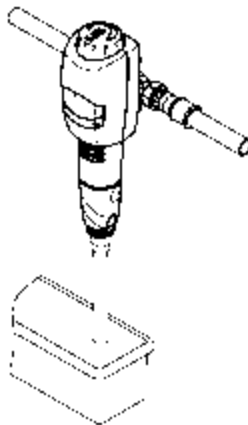
Potrubí, na které se montuje domovní filtrační stanice, musí bezpodmínečně zachytit hmotnost této stanice. V opačném případě může dojít k mechanickému poškození potrubí nebo až k prasknutí. Při tom může dojít k větším škodám působením vody.

Osoby, které se zdržují v blízkosti domovní filtrační stanice, jsou v tomto případě vystaveny zdravotnímu riziku z důvodu většího množství vody. Proto musí být potrubí dodatečně upevněno nebo podepřeno. Pro pohodlnou obsluhu a údržbu bezpodmínečně dodržujte udané vzdálenosti. Nad a pod domovní filtrační stanicí by měl být udržován volný prostor minimálně 250 mm. Tyto vzdálenosti jsou nutné, aby se mohlo řádně provádět zpětné proplachování.

**Dodržujte, prosím, bezpodmínečně kapitolu
6.4 „Odvádění proplachovací vody“ a 7.3 „Proplachování“!**



obrázek 9



obrázek 10

7. Zařízení v provozu

Ruční kolečko omezovače tlaku
(ovládání viz kapitola
„Nastavení tlaku“)

Filtrovaná voda

Posuvný ukazatel dalšího
termínu proplachování

Otočná
montážní příruba

Manometr výstupního tlaku

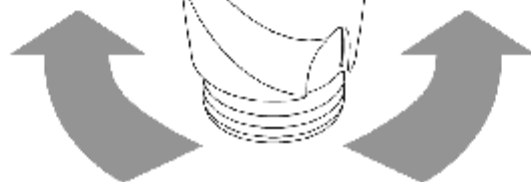
Přívod vody

Přístupové šroubové
otvory k upevnění domovní
filtrační stanice

Zvon filtru

Kryt zvonu filtru

Ruční kolečko
pro ovládání proplachování



7.1 Popis funkce

Přes otočnou montážní přírubu proudí nefiltrovaná voda do domovní filtrační stanice. Voda proudí přes jemný filtr zvnějšku dovnitř. Filtrovaná nečistota zůstává viset na tkanině síta jemného filtru. Přichycená nečistota je vidět zvnějšku přes průhledný zvon filtru. Filtrovaná voda proudí dále do omezovače tlaku. Nastavený výstupní tlak lze zjistit na tlakoměru. Potom opouští filtrovaná voda domovní filtrační stanici přes otočnou montážní přírubu. Filtr obsahuje postříbřenou jednotku sacích trubek na vložce síta ochranného filtru jako optimální ochranné preventivní opatření proti zárodkům mikroorganismů. Pokud má být trvale zachována ochranná profylaxe proti zárodkům, musí být po roce vyměněna jednotka sací trubky autorizovaným personálem. Funkce ochranného filtru tím ovšem není omezena.

7.2 Uvedení do provozu

Před uvedením do provozu (první uvedení do provozu nebo uvedení do provozu po údržbě) domovní filtrační stanici **naplňte** vodou a **odvzdušněte!**

> Za tím účelem se naplní domovní filtrační stanice vodou otevřením předřazeného uzavíracího ventilu. Domovní filtrační stanice je nyní pod tlakem sítě.

> Uzavřený vzduch musí být potom ihned odstraněn z domovní filtrační stanice, aby se zabránilo poškození instalace tlakovými rázy. **Odvzdušňování** domovní filtrační stanice se provádí pomocí **zpětného proplachování** a **otevřením zapojené výtokové armatury** (viz kapitola 6.4 „Odvod proplachovací vody“).

Po zpětném proplachu a odvzdušnění je domovní filtrační stanice připravena k provozu.

Respektujte, prosím, kapitolu 4.1 „Použití podle určeného účelu“!

7.3 Zpětný proplach

K odstranění filtrovaných nečistot z tkaninového síta jemného filtru musí být domovní filtrační stanice proplachována v zadaných cyklech (= čištěna).



Zpětný proplach domovní filtrační stanice se provádí filtrovanou vodou. Přívod vody k domovní instalaci s filtrovanou vodou zůstává během procesu proplachování zachován. Během zpětného proplachu se nemůže dostat na stranu čisté vody žádná nefiltrovaná voda.

Celkový postup zpětného proplachu se provádí otočením ručního kolečka o jednu celou otáčku. Ruční kolečko se současně stará o volný výtok. Otáčením ručního kolečka v libovolném směru rotují tři sací žlábků kolem tkaniny síta. Současně se otevírá patentovaný keramický proplachovací ventil na spodní straně domovní filtrační stanice, takže může odtékat proplachovací voda. Filtrovaná voda proudí zevnitř ven přes plochu síta do sacích žlábků a přitom strhává zachycené částice. Tkanina síta jemného filtru se čistí. Současně se čistí vnitřní strana průhledného zvonu filtru stíracími lištami sací trubky. Pokračujte s otáčením ručního kolečka tak dlouho, až zapadne. Tím se opět uzavře keramický proplachovací ventil a proces proplachování je ukončen.



Tento proces proplachování se může v případě potřeby opakovat. Jak stupeň znečištění, tak i proces čištění lze sledovat zvnějšku.



POZOR!



Tento proces proplachování musí být provádět až do zapadnutí ručního kolečka! Pokud se proces uzavírání přeruší před zapadnutím, potom není keramický proplachovací ventil úplně zavřený. Důsledkem toho je pak stále vytékání vody. Přitom může kromě vysoké spotřeby dojít ke škodám způsobeným vodou, zejména pokud není proplachovací voda odváděna tak, jak je to popsáno v kapitole 6.4 „Odvádění vody ze zpětného proplachu“.

7.4 Interval zpětného proplachu

Domovní filtrační stanice musí být propláchnuta:

- > nejpozději každé dva měsíce
- > když klesá tlak vody
- > když je vložka síta domovní filtrační stanice viditelně znečištěna



Na domovní filtrační stanici je umístěn posuvný ukazatel. Dá se posunovat po měsíční stupnici. Tím lze zobrazit termín dalšího potřebného zpětného proplachu.



POZOR!



(viz kapitola „Bezpečnost“)

Je-li interval až k dalšímu zpětnému proplachu delší než 2 měsíce, potom může dojít k zanesení domovní filtrační stanice zárodky mikroorganismů. Kvalita vody může potom výrazně klesnout. Nepovoláné osoby nesmí domovní filtrační stanici obsluhovat! Osoby, které obsluhují domovní filtrační stanici, musí dodržovat návod k obsluze.

Při nedodržení se musí počítat s věcnými škodami a zraněním osob.



POZOR!



(viz kapitola „Bezpečnost“)

U nových instalací se podle zkušeností v počátečním období zesíleně usazují nečistoty. V tomto případě musí být prováděn častější proplach než normálně.

Pokud se neproplachuje včas, může dojít k poškození síta. Větší množství filtrovaných částic může deformovat tkaninu síta a v extrémním případě může dojít k protření síta. Takto už není zaručena funkce domovní filtrační stanice. Kromě toho může vést větší množství nečistot k mechanickému poškození funkce proplachování.

7.5 Nastavení tlaku

Tlak 4 bary nastavený výrobcem lze změnit takto:

- > Ruční kolečko omezovače tlaku vytáhněte nahoru za prohlubně rukojeti. Tím se odstraní pojistka proti otáčení.
- > Výstupní tlak nastavte otáčením ručního kolečka doprava (+ zvyšování tlaku) nebo doleva (- snižování tlaku). Rozsah nastavení je volitelný od 1,5 do 6 barů.
- > Otevřete krátkodobě jedno odběrové místo za domovní filtrační stanici. Tím dojde k odlehčení tlaku a může být odečten nastavený tlak.
- > Pokud bylo dosaženo požadovaného nastavení, zatlačte ruční kolečko omezovače tlaku stlačeno dolů až k zapadnutí. Potom je opět aktivní pojistka proti otáčení.

7.6 Údržba a oprava



POZOR!



(viz kapitola „Bezpečnost“)

Před pracemi na domovní filtrační stanici, které překračují obsluhu podmíněnou provozem, musí být domovní filtrační stanice zbavena tlaku! Při nedodržování může dojít nekontrolovatelnými výtoky vody k poškození domu vodou. Musí být přesně dodržovány pokyny uvedené v kapitolách 6 a 8 „Montáž“ a „Údržba“.

7.7 Přestavby / změny / náhradní díly



POZOR!



(viz kapitola „Bezpečnost“)

Smí být používány pouze originální náhradní díly!

Svévolné přestavby a změny jsou z bezpečnostních důvodů zakázány! Mohou ohrozit funkci domovní filtrační stanice, vést k netěsnosti a v extrémním případě k prasknutí domovní filtrační stanice. Natištěné zkušební značky jsou platné pouze při použití originálních náhradních dílů.

7.4 Interval zpětného proplachu



POZOR!



(viz kapitola „Bezpečnost“)

Pokud musí být domovní filtrační stanice odpojována od příruby nebo odšroubována, musí být bezpodmínečně respektována kapitola 1 „Použití podle určeného účelu“!

- > Přírubové plochy chraňte před poškozením! Poškozené přírubové plochy už nemohou těsně zavírat. Vytékající vodou může být poškozen dům a zařízení.
- > Zajistěte, aby se do domovní filtrační stanice nemohla dostat žádná nečistota! Tato nečistota se může dostat při opětovném uvedení domovní filtrační stanice do provozu do kontaktu s pitnou vodou a může být do ní vypouštěna. Osoby, které konzumují znečištěnou vodu, jsou zdravotně ohroženy.
- > Domovní filtrační stanici udržujte bez nebezpečí zamrznání! Mrazem může v dutých prostorách stanice zmrznout uzavřená voda, přičemž může být domovní filtrační stanice poškozena mechanicky tak, že se stane při provozním tlaku netěsnou nebo praskne. Vytékající voda může způsobit větší škody v domě. Kromě toho mohou být zraněny osoby, které se zdržují v bezprostřední blízkosti filtrační stanice, odlétávajícími díly filtru.
- > Při opětovném uvedení domovní filtrační stanice do provozu postupujte jako u nové stanice.

8. Údržba

8.1 Čištění



POZOR!



(viz kapitola „Bezpečnost“)

Pro čištění skříně a průhledného zvonu filtru používejte pouze čistou pitnou vodu. Látky s vysloveně polárním charakterem, jako např. alkoholy, koncentrované minerální kyseliny, kyselina mravenčí, fenol, m-kresol, tetrahydrofuran, pyridin, dimethylformamid a směsi z chloroformu a metanolu nesmí být v čisticí vodě. Tyto látky mohou napadat chemicky plastové díly, což může vést ke zkřehnutí a až k prasknutí.



POZOR!



(viz kapitola „Bezpečnost“)

Univerzální čističe pro domácnost a čističe skla, rozpouštědla, výpary rozpouštědel, laky a čističe obsahující alkohol vedou ke zkřehnutí a silné tvorbě povrchových trhlin nebo až k prasknutí plastových dílů. Čističe tohoto druhu se proto nesmí používat.

8.2 Záruka a údržba

Abyste obdrželi zákonný nárok na záruku, je podle DIN 1988, část 8, potřebné, aby se „...proplachování provádělo podle stávajících provozních podmínek, nejpozději ovšem každé 2 měsíce...“.

Dále je zapotřebí roční „...přezkoušení nastaveného výstupního tlaku u tlakového měřicího přístroje (vizuální kontrola) při nulovém a špičkovém průtoku (velký odběr) ...“.

K úspěšnému užívání i několik let po uvedení do provozu je nutná pravidelná údržba zařízení.

V oblasti techniky budov je toto upraveno normou DIN 1988, část 8. Smlouva o údržbě zajišťuje nejlépe dobrou provozní funkci a to i po uplynutí záruční doby.

Je třeba usilovat o to, aby pravidelná údržba a pořízení spotřebního a rychle opotřebitelného materiálu probíhala přes odbornou řemeslnou firmu nebo tovární servisní službu (viz kapitola 4 „Bezpečnost“).

Respektujte, prosím, kapitolu 4.1 „Použití podle určeného účelu“!

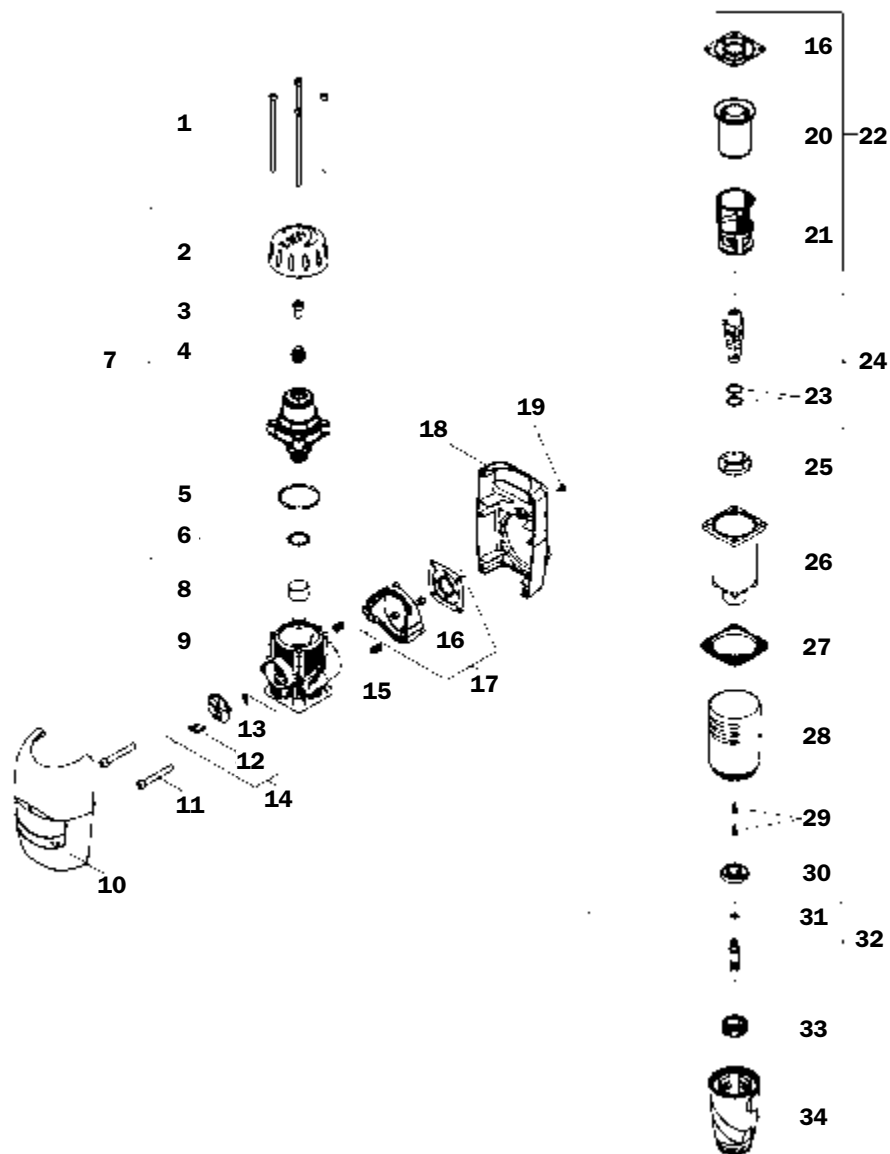
9. Porucha

Otevření přístrojů a výměnu dílů zatížených vodním tlakem smí provádět pouze autorizované osoby, aby byla zaručena bezpečnost a těsnost přístrojů.

Pomoc při poruchách:

Porucha	Příčina	Odstranění
Dobíhá voda ze zpětného proplachu!	Keramický ventil proplachování není zcela zavřený.	Zpětné proplachování opakovat a potom otáčet ručním kolečkem až do zapadnutí!
	Nečistota v keramickém ventilu proplachování	
Průtok vody klesá!	Je ucpano síto.	Provést zpětný proplach.
Netěsnosti u domovní filtrační stanice!		Informujte instalátéra nebo nejbližší zákaznickou servisní službu.
Zvon filtru je zakalený!	Domovní filtrační stanice byla vystavena vyšším teplotám nebo rozpouštědlům.	Informujte instalátéra nebo nejbližší zákaznickou servisní službu.
Vlasové trhliny na zvonu filtru		

10. Seznam náhradních dílů



Pol.	Název	Kus	Objed.č.
1	Šroub s vál. hlavou M6 x 130	4	1650134
2	Ruční kolečko omezovače tlaku	1	1120807
3	Šroub s vál. hlavou M5 x 10	1	1621116
4	Aretovací adaptér	1	1120798
5	O-kroužek 52 x 3,5	1	1200113
6	O-kroužek 25 x 3,5	1	1200114
7	Kartuš omezovače tlaku ****	1	2150128
8	Protihlukové síto	1	1400071
9	Základní skříň	1	1120809
10	Kryt vpředu (kompletní)	1	2170479
11	Šroub s vál. hlavou M8 x 60	2	1650426
12	Šroub Delta PT 2,5 x 10	2	1650428
13	O-kroužek 3 x 1	1	1200396
14	Manometr (kompletní)	1	2170483
15	Tlačná pružina	2	1650424
16	Profilové těsnění příruby ****	2	1200218
17	Přírubový kroužek (kompletní)	1	2170467
18	Zadní kryt (CLEAR RD 3/4“)	1	2170471
18	Zadní kryt (CLEAR RD 1“)	1	2170468
18	Zadní kryt (CLEAR RD 1 1/4“)	1	2170472
19	ŠroubDelta PT 4 x 10	1	1650427
20	Vložka síta	1	2070302
21	Sací trubka, postříbřená *	1	2070349
22	Sada náhr. dílů trubka síta/sací trubka, postříbřená ****	1	2070338
23	O-kroužek 18 x 2,5 ****	2	1200291
24	Vyplachovací ventil, předmontovaný	1	2170497
25	Dno sací trubky	1	1120533
26	Zvon filtru	1	2170439
27	Příruba	1	1420013
28	Kryt zvonu filtru	1	1120803
29	Šroub do plechu s čochkovou hlavou 3,9x13	2	1650289
30	Distanční podložka	1	1120478
31	O-kroužek 6,07 x 1,3	1	1200137
32	Hadicová přípojka, předmontovaná	1	2170182
33	Převlečná matice	1	1120214
34	Ruční kolečko pro zpětné vyplachování	1	1120802

Interval výměny * = 1 rok / **** = 4 roky

11. Technická data

Pro všechny velikosti přístrojů platí:

- > Jmenovitý průtok v čistém stavu při hodnotách uvedených v tabulce.
- > Maximální okolní teplota a teplota vody: 30°C.
- > **Filtrovaná voda musí odpovídat evropské směrnici pro pitnou vodu!**
- > Závitové připojení podle DIN EN 10226-1.

Jmenovitý tlak:

Jmenovitý tlak označuje tlakový stupeň, podle kterého musí domovní filtrační stanice vyhovovat požadavkům norem DIN EN 13443-1, DIN 19628 a DIN EN 1567. Maximální provozní tlak je nižší, aby se zajistila optimální funkce domovní filtrační stanice.

Model domovní filtrační stanice **CLEAR**

	CLEAR RD 3/4"	CLEAR RD 1"	CLEAR RD 1/4"
Jmenovitý průtok	2,3 m ³ /h	3,6 m ³ /h	5,8 m ³ /h
Montážní délka			
se šroubeními	180 mm	195 mm	230 mm
bez šroubení	100 mm	100 mm	110 mm
Hmotnost	3,4 kg	3,5 kg	4,1 kg
Objemový proud proplachu	cca 0,3 l/s	cca 0,3 l/s	cca 0,3 l/s
Provozní tlak	1,5 - 10 barů	1,5 - 10 barů	1,5 - 10 barů
Jmenovitý tlak	PN 16	PN 16	PN 16

12. Zákaznická služba

Přejeme Vám stále bezporuchový provoz. Pokud byste ovšem měli problémy nebo dotazy, je Vám ochotně k dispozici pro poskytnutí informací oddělení zákaznické služby firmy JUDO Wasseraufbereitung GmbH - výrobce filtrů **CLEAR**.

Německo:

Tel. +49 (71 95) 6 92-115, 116, 117, 118

Francie:

Tel. +33 (3) 88 65 93 94

Doporučujeme Vám naléhavě, abyste uzavřeli smlouvu o údržbě za účelem provádění pravidelné kontroly bezvadné funkce přístrojů na úpravu vody.

K nárokům na záruku a odpovědnosti za produkt lze přihlížet pouze tehdy, pokud je přesně dodržen návod k obsluze.

CONEL
CONNECTING ELEMENTS

Návod k montáži a obsluze CLEAR

© CONEL GmbH, Margot-Kalinke-Str. 9, 80939 Mnichov

1702238 • 2010/12

Veškeré údaje obrázků, rozměrů a provedení jsou uvedeny s platností k datu tisku.

Vyhrazujeme si změny, které slouží technickému pokroku a dalšímu vývoji.

Modelové a výrobkové nároky nemohou být uplatněny.

Platné pro: země EU a Švýcarsko

