

elements

KOUPELNY / VYTÁPĚNÍ / ENERGIE

# KATALOG KOUPELEN 2023/2024

NEJEDNODUŠŠÍ CESTA  
K NOVÉ KOUPELNĚ

*Jsem zde pro Vás*

elements-koupelny.cz

# OBSAH



**KERAMIKA A NÁBYTEK**  
strana 6–57



**KOUPELNOVÉ DOPLŇKY**  
strana 164–173



**VANY A VANOVÉ ZÁSTĚNY**  
strana 60–69



**KOUPELNA V ČERNÉ MATNÉ**  
strana 176–182



**SPRCHOVÉ KOUTY**  
strana 72–105



**ŽEBŘÍKOVÁ OTOPNÁ TĚLESA**  
strana 186–218



**VANIČKY A ŽLABY**  
strana 108–114



**VEŘEJNÝ SEKTOR**  
strana 222–229



**VENTILY A SIFONY**  
strana 118–122



**ZAŘÍZENÍ PRO ÚPRAVU VODY**  
strana 234–235



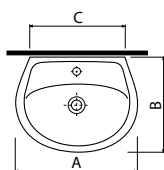
**VODOVODNÍ BATERIE**  
strana 126–148



**PŘEDSTĚNOVÉ INSTALACE**  
strana 238–251



**SPRCHOVÝ PROGRAM**  
strana 152–161



**TECHNICKÉ INFORMACE**  
strana 254–386



● <b>KERAMIKA A NÁBYTEK</b>	<b>6</b>	VANOVÉ SETY	155
VIGOUR ONE	6	SPRCHOVÉ SETY	156
IDOL	8	RUČNÍ SPRCHY	157
LYRA PLUS	10	PŘÍSLUŠENSTVÍ	159
VIGOUR CLIVIA	11	TRINNITY	160
VIGOUR DERBY	16	● <b>KOUPELNOVÉ DOPLŇKY</b>	<b>164</b>
REKORD	22	BETA	164
RENOVA NR.1 PLAN	23	OMEGA	166
RENOVA NR.1 COMPRIMO NEW	25	ZRCADLA	168
JOY	27	● <b>KOUPELNA V ČERNÉ MATNÉ</b>	<b>176</b>
JOY UNO	30	KERAMIKA	176
VALET	32	BATERIE	177
PETIT	34	SPRCHOVÉ PŘÍSLUŠENSTVÍ	178
PLANO	36	SPRCHOVÉ KOUTY	179
VARIANT	40	SPRCHOVÉ VANIČKY	179
FEELING	42	SPRCHOVÉ ŽLABY A ROŠTY	180
SMYLE SQUARE	46	OVLÁDACÍ TLAČÍTKA	181
TWINS	49	OTOPNÉ TĚLESA	182
TEMPO & TESI	52	● <b>KOUPELNOVÁ A DESIGNOVÁ OTOPNÁ TĚLESA</b>	<b>186</b>
● <b>KLOZETY</b>	<b>53</b>	GRENADA ELEKTRO	186
KLOZETY BEZ SPLACHOVACÍHO KRUHU	53	ZEHNDER AURA	187
KLOZET S FUNKCÍ BIDETU	57	TRINNITY KD22, KDO22	188
● <b>VANY AKRYLÁTOVÉ</b>	<b>60</b>	COSMO STANDARD	190
CLIVIA TOP	60	COSMO CLASSIC CHROM	192
CLIVIA TOP DESIGN PLUS	61	SORANO	194
VIGOUR ONE	62	THEIA	195
VIGOUR WHITE	63	ROSENDAL	196
FORMY 01	64	ISAN AKROS S HÁČKY, OCTAVA	197
● <b>VANY SMALTOVANÉ</b>	<b>65</b>	TRINNITY KQ	198
EUROWA	65	AVENTO	199
SANIFORM PLUS	66	ISAN QUADRAT	200
CAYONO	67	ZEHNDER ZETA	201
● <b>VANOVÉ ZÁSTĚNY</b>	<b>68</b>	TRINNITY FLAT	202
ROTH	68	ZEHNDER KAZEANE	203
VANOVÉ ZÁSTĚNY D10	69	TRINNITY RIDGE	204
● <b>SPRCHOVÉ KOUTY</b>	<b>72</b>	ZEHNDER VISION	205
SALIA	72	ZEHNDER FORMA ASYM	206
BANKONFORT EVO	75	ISAN MIRO	207
D10 SPRCHOVÉ ZÁSTĚNY	83	ISAN ECHO, CALYPSO	208
CLASSICS 2 EASYENTRY	89	STRIP	209
CLASSICS 2	93	ISAN ARTE	210
AURA	99	TOPNÉ TYČE	212
TRINNITY	101	PŘIPOJOVACÍ SADY	213
TRINNITY - WALK IN	103	TERMOSTATICKÉ HLAVICE	215
AFRODITA & ARTEMIS	104	TERMOSTATY	216
MASÁŽNÍ BOXY A PANELY	105	● <b>ELEKTRICKÉ TOPNÉ ROHOŽE</b>	<b>217</b>
● <b>SPRCHOVÉ VANIČKY</b>	<b>108</b>	● <b>KOUPELNOVÉ VENTILÁTORY</b>	<b>218</b>
VANIČKY ČTVERCOVÉ	108	● <b>VEŘEJNÝ SEKTOR</b>	<b>222</b>
VANIČKY 1/4 KRUHOVÉ	109	● <b>ZAŘÍZENÍ PRO ÚPRAVU VODY</b>	<b>234</b>
● <b>PODLAHOVÉ ŽLABY</b>	<b>110</b>	● <b>PŘEDSTĚNOVÉ INSTALACE</b>	<b>238</b>
● <b>ROHOVÉ A PODOMÍTKOVÉ VENTILY</b>	<b>118</b>		
● <b>UNIVERZÁLNÍ SIFONY</b>	<b>119</b>		
● <b>VODOVODNÍ BATERIE</b>	<b>126</b>		
TRINNITY	126		
TORINO	128		
SMART	129		
VIGOUR ONE	130		
VIGOUR CLIVIA NEU	131		
VIGOUR DERBY STYLE	132		
VIGOUR WHITE	134		
VIGOUR VOGUE	136		
BOZZ	140		
EUROSMART PROFESSIONAL	141		
ESSENCE NEW	142		
● <b>DŘEZOVÉ BATERIE</b>	<b>143</b>		
STOJÁNKOVÉ	143		
NÁSTĚNNÉ	145		
● <b>TERMOSTATICKÉ BATERIE</b>	<b>147</b>		
SPRCHOVÉ A VANOVÉ	147		
● <b>SPRCHOVÝ PROGRAM</b>	<b>152</b>		
SPRCHOVÉ SLOUPY	152		
HLAVOVÉ SPRCHY	154		
		<b>TECHNICKÉ INFORMACE</b>	
		● <b>KERAMIKA A NÁBYTEK</b>	<b>254</b>
		● <b>KLOZETY</b>	<b>299</b>
		● <b>VANY A VANOVÉ ZÁSTĚNY</b>	<b>303</b>
		● <b>SPRCHOVÉ KOUTY</b>	<b>308</b>
		● <b>SPRCHOVÉ VANIČKY</b>	<b>321</b>
		● <b>PODLAHOVÉ ŽLABY</b>	<b>323</b>
		● <b>VODOVODNÍ BATERIE</b>	<b>326</b>
		● <b>KOUPELNA V ČERNÉ MATNÉ</b>	<b>347</b>
		● <b>KOUPELNOVÁ A DESIGNOVÁ OTOPNÁ TĚLESA</b>	<b>354</b>
		● <b>VEŘEJNÝ SEKTOR</b>	<b>377</b>
		● <b>PŘEDSTĚNOVÉ INSTALACE</b>	<b>382</b>



**KERAMIKA A NÁBYTEK**



Zobrazené výrobky zakoupíte na našich pobočkách ELEMENTS - viz. strana 403





- **|478378|**  
Umyvadlo, 50 × 39 cm



- **|478382|**  
Klozet závěsný



- **|478377|**  
Umyvadlo, 55 × 39 cm



- **|478381|**  
Klozet závěsný  
Rimfree



- **|478376|**  
Umyvadlo, 60 × 45 cm



- **|478384|**  
Klozet stojící,  
odpad vodorovný



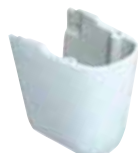
- **|478379|**  
Umývatko, 45 × 34 cm



- **|478380|**  
Umývatko, 35 × 28 cm



- **|478388|**  
Klozetové sedátko



- **|478387|**  
Polosloup k umyvadlu  
a umývatku (45-65 cm)  
včetně upevnění



- **|478389|**  
Klozetové sedátko  
povzvolné sklápění



- **|478385|**  
Pisoár, přívod zezadu  
odpad dozadu



- **|478386|**  
Pisoár, přívod zhora  
odpad dozadu



#### Pisoár s radarovým splachovačem na liště Sanela

- **|489700|** Pisoár keramický s radarovým splachovačem balící krabice, 24V DC, bez zdroje
- **|489701|** Pisoár keramický s radarovým splachovačem balící krabice, 230V AC, včetně integrovaného zdroje
- **|489702|** Pisoár keramický s radarovým splachovačem balící krabice, 6V, bateriové napájení
- **|23294|** Zdroj napájecí 230VAC/24V DC pro max 5 splachovačů



- **|423490|**  
SET 15 - pisoár VIGOUR one,  
přívod zezadu, odpad zezadu,  
splachovač podomítkový RIVER,  
sifon s vložkou



- **|564114|**  
WC kombi,  
odpad vodorovný  
včetně sedátka



- **|423485|**  
SET 14 - pisoár VIGOUR one,  
přívod shora, odpad dozadu,  
splachovač nástěnný  
MINIMAGIC, sifon s vložkou



- **|618324|**  
WC kombi,  
spodní odpad  
včetně sedátka



#### K VIGOUR one doporučujeme kombi klozety IDOL

Technické informace ke keramice VIGOUR ONE - viz str. 254-255

Ceny jsou uvedeny bez DPH. Při instalaci odbornou montážní firmou je DPH pouze 15 %.



- značkový výrobce KOLO
- jedinečná hladkost povrchu zaručuje jednodušší udržování čistoty
- praktická funkční série

**Úspora nákladů**

Spolehlivá armatura s dvojitým tlačítkem 3/6 l vody.

**Snadné čištění**

Speciální odnímatelné klouby sedátka usnadňují čištění.

**Vyšší hygiena**

Glazovaný splachovací kruh pomáhá udržovat čistotu.

**Dokonalé splachování**

Vestavěný rozdělovač vody zajistí dokonalé opláchnutí mísy.

**Úspora místa**

Délka kombinačního WC jen 63 cm.



- **|44199|**  
Umyvadlo 50 × 41 cm,  
s otvorem pro baterii



- **|44202|**  
Umyvadlo 50 × 41 cm,  
bez otvoru pro baterii



- **|44200|**  
Umyvadlo 55 × 42 cm,  
s otvorem pro baterii



- **|44203|**  
Umyvadlo 55 × 42 cm,  
bez otvoru pro baterii



- **|44201|**  
Umyvadlo 60 × 45 cm,  
s otvorem pro baterii



- **|44204|**  
Umyvadlo 60 × 45 cm,  
bez otvoru pro baterii





- **|44214|**  
Umývatko 40 × 33 cm,  
s otvorem pro baterii



- **|44206|**  
Polosloup pro umyvadla



- **|149692|**  
WC kombi,  
odpad vodorovný



- **|149776|**  
WC kombi,  
odpad svislý



- **|144476|**  
Klozet stojící,  
odpad svislý



- **|166889|**  
Klozet stojící,  
odpad vodorovný



- **|44211|**  
Klozet závěsný



- **|103627|**  
Nádrž splachovací DUAL  
univerzální



- **|277732|**  
Klozetové sedátko  
duroplast



- **|234733|**  
Klozetové sedátko  
termoplast



- **|332499|**  
Skříňka umyvadlová 53 cm  
včetně umyvadla



- **|235618|**  
Umyvadlo do nábytku  
60 × 46 cm



- **|358968|**  
Skříňka závěsná  
pro umyvadlo 60 cm



- **|326145|**  
Skříňka umyvadlová 65 cm  
včetně umyvadla



- **|343610|**  
Nohy  
(1 pár)



- **|235319|**  
WC kombi s Dual Flush  
odpad vodorovný



- **|235324|**  
WC kombi s Dual Flush  
odpad šikmý



- **|233808|**  
WC kombi s Dual Flush  
odpad svislý



- **|234823|**  
Klozetové sedátko

- **|235336|**  
Klozetové sedátko  
nerezové uchty

- **|235987|**  
Klozetové sedátko  
pozzvolné sklápění



- kvalitní keramická umyvadla a umývatka vhodná do malých a středních koupelen
- moderní hranatý design s oblou hranou
- 5-ti letá záruka
- umyvadlové skříně českého renomovaného výrobce Dřevojas
- dvě provedení skříněk – bílá lesklá LTD N01 nebo dřevodekor DUB ARLINGTON
- systém otevírání: výsuvy s tichým dovíráním soft Close
- trendová úchytky T05 přes horní hranu zásuvky (šuplíku)



- **|564371|**  
Umyvadlo nábytkové  
50 × 35 cm



- **|570037|**  
Umývatko keramické  
50 × 25 cm, bez přepadu, levé



- **|564370|**  
Umyvadlo nábytkové  
55 × 45 cm



- **|570035|**  
Umývatko keramické  
50 × 25 cm, bez přepadu, pravé



- **|564372|**  
Umyvadlo nábytkové  
60 × 48 cm



- **|564373|**  
Umyvadlo nábytkové  
65 × 48 cm







- **|564371|**  
Umyvadlo nábytkové  
50 × 35 cm



- **|564370|**  
Umyvadlo nábytkové  
55 × 45 cm



- **|571482|**  
Skříňka pod umyvadlo 50 cm,  
dva šuplíky, N01 bílá



- **|571483|**  
Skříňka pod umyvadlo 55 cm,  
dva šuplíky, N01 bílá



- **|564372|**  
Umyvadlo nábytkové  
60 × 48 cm



- **|564373|**  
Umyvadlo nábytkové  
65 × 48 cm



- **|571484|**  
Skříňka pod umyvadlo 60 cm,  
dva šuplíky, N01 bílá



- **|571485|**  
Skříňka pod umyvadlo 65 cm,  
dva šuplíky, N01 bílá



- **|571493|**  
Skříňka vysoká  
**oboustranná**  
35 × 35,2 × 154,5 cm  
N01 bílá







- **|564371|**  
Umyvadlo nábytkové  
50 × 35 cm



- **|564370|**  
Umyvadlo nábytkové  
55 × 45 cm



- **|571488|**  
Skříňka pod umyvadlo 50 cm,  
dva šuplíky, dub arlington



- **|571489|**  
Skříňka pod umyvadlo 55 cm,  
dva šuplíky, dub arlington



- **|564372|**  
Umyvadlo nábytkové  
60 × 48 cm



- **|564373|**  
Umyvadlo nábytkové  
65 × 48 cm



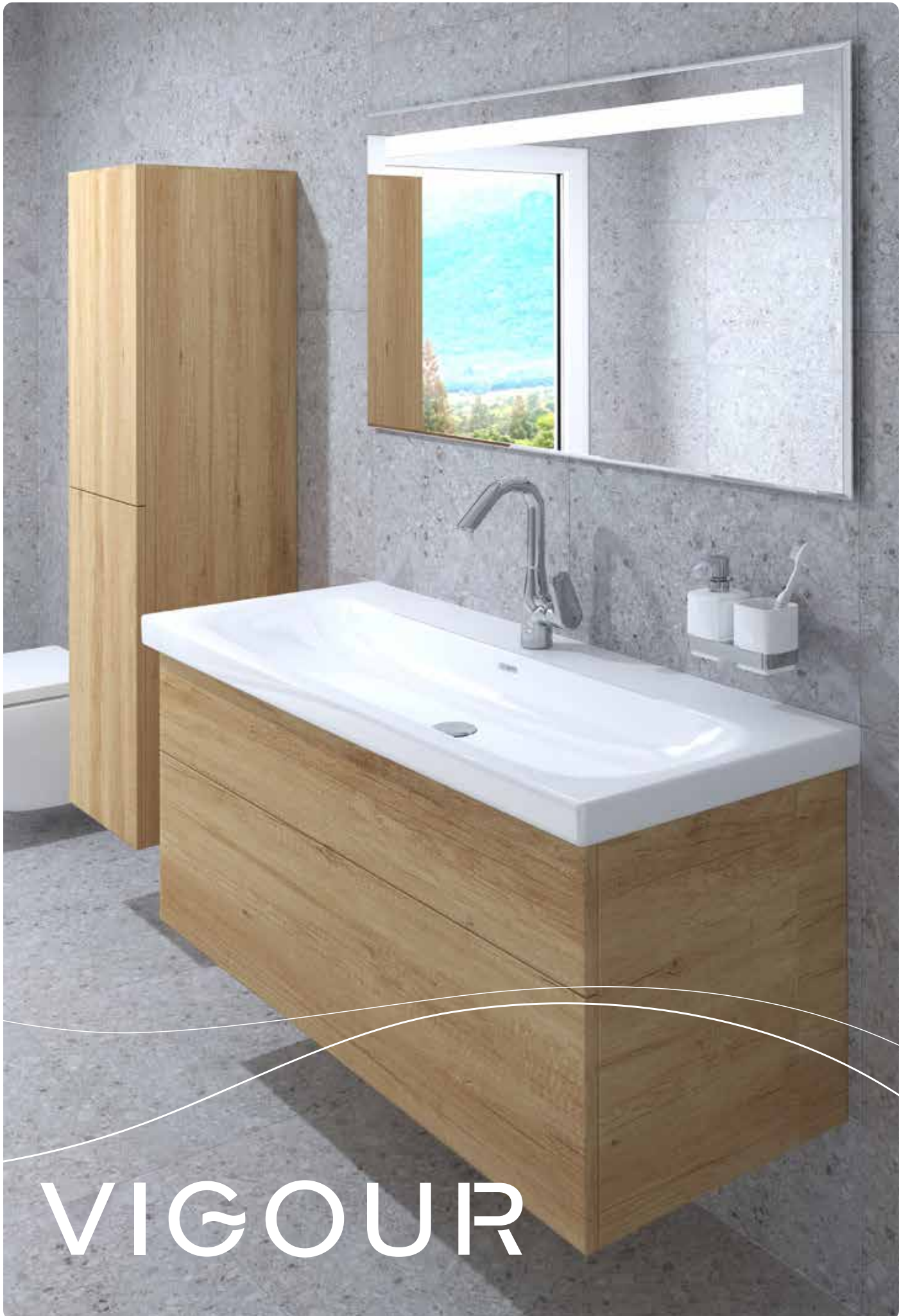
- **|571490|**  
Skříňka pod umyvadlo 60 cm,  
dva šuplíky, dub arlington



- **|571492|**  
Skříňka pod umyvadlo 65 cm,  
dva šuplíky, dub arlington



- **|571494|**  
Skříňka vysoká  
**oboustranná**  
35 × 35,2 × 154,5 cm  
dub arlington



VIGOUR



- exkluzivní sortiment keramiky s elegantním designem a přijatelnou cenou, celokapotované závěsné klozety se splachováním bez splachovacího kruhu
- skříňky pod umyvadla od renomovaného českého výrobce
- dvě designová barevná provedení: lesklé bílé lakované s praktickými nerezovými úchytkami / lesklé bílé v kombinaci dřevodekoru deb nebraska s tzv. PushOpen (Close) systémem otevírání/zavírání
- pisoár s poklopem a elektronickým splachováním
- 5-ti letá záruka na keramické ks a sedátka



• **|497805|**  
Umývatko 45 × 35 cm



• **|497647|**  
Umyvadlo nábytkové  
60 × 48 cm



• **|504050|**  
Umyvadlo 55 × 45 cm



• **|497650|**  
Umyvadlo nábytkové  
80 × 48 cm



• **|504051|**  
Umyvadlo 60 × 45 cm



• **|504053|**  
Dvojumyvadlo nábytkové  
s neděleným vnitřním  
prostorem 120 × 48 cm



• **|497806|**  
Dvojumyvadlo s děleným  
vnitřním prostorem  
120 × 48 cm



- **[504054]**  
Klozet závěsný 4,5-6 l  
hloubka 54 cm  
bez splachovacího kruhu



- **[497824]**  
Bidet závěsný,  
hloubka 54 cm,  
skryté upevnění



- **[497807]**  
Klozet závěsný 4,5-6 l,  
hloubka 54 cm,  
bez splachovacího kruhu,  
skryté upevnění



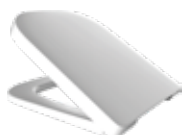
- **[504057]**  
Pisoár přívod a odpad dozadu  
pro montáž poklopu,  
s upevněním  
(poklop nutno objednat zvlášť)



- **[504055]**  
Klozet závěsný 4,5-6 l,  
**hloubka 48 cm**,  
bez splachovacího kruhu,  
skryté upevnění



- **[521710]**  
Splachovač radarový na liště  
bez zdroje, pro pisoár [504057]



- **[497918]**  
Klozetové sedátko  
ocelové panty,  
lze použít pro závěsné  
klozety hloubky 54 i 48 cm



- **[523291]**  
Splachovač radarový na liště  
bateriový, 6V  
pro pisoár [504057]



- **[504056]**  
Klozetové sedátko  
odnímatelné, pozvolné sklápění  
ocelové panty, lze použít pro  
závěsné klozety hloubky 54 i 48 cm



- **[23294]**  
Zdroj napájecí 230V AC/24V DC  
pro max 5 splachovačů



- **[597541]**  
Klozetové sedátko SLIM  
odnímatelné, pozvolné sklápění  
ocelové panty, lze použít pro  
závěsné klozety hloubky 54 i 48 cm



- **[504058]**  
Poklop pro pisoár



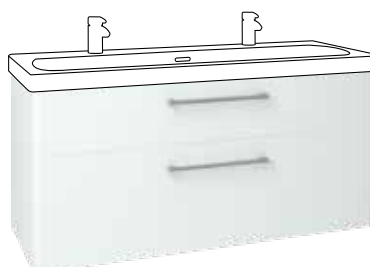
- |497647|  
Umyvadlo nábytkové  
60 × 48 cm



- |504053|  
Dvojumyvadlo nábytkové  
s neděleným vnitřním  
prostorem 120 × 48 cm



- |509814|  
Skříňka se 2 zásuvkami  
k umyvadlu 60 cm  
Push to Open



- |509816|  
Skříňka pod dvojumyvadlo 120 cm  
nedělená vnitřní plocha  
dva šuplíky, Push to Open



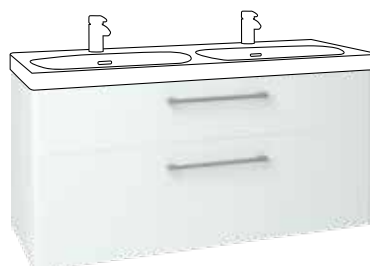
- |497650|  
Umyvadlo nábytkové  
80 × 48 cm



- |497806|  
Dvojumyvadlo s děleným  
vnitřním prostorem  
120 × 48 cm



- |509815|  
Skříňka se 2 zásuvkami  
k umyvadlu 80 cm  
Push to Open



- |509817|  
Skříňka pod dvojumyvadlo 120 cm  
dělená vnitřní plocha  
dva šuplíky, Push to Open



- |509819|  
Skříňka vysoká  
**oboustranná**  
35 × 35,6 × 154,5 cm  
Push to Open





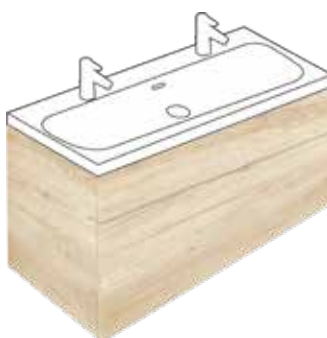
- **|497647|**  
Umyvadlo nábytkové  
60 × 48 cm



- **|504053|**  
Dvojumyvadlo nábytkové  
s neděleným vnitřním  
prostorem 120 × 48 cm



- **|548813|**  
Skříňka se 2 zásuvkami  
k umyvadlu 60 cm  
dub Nebraska  
Push to Open



- **|548816|**  
Skříňka pod dvojumyvadlo 120 cm  
nedělená vnitřní plocha  
dva šuplíky, dub Nebraska  
Push to Open



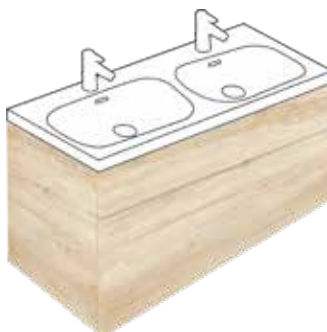
- **|497650|**  
Umyvadlo nábytkové  
80 × 48 cm



- **|497806|**  
Dvojumyvadlo s děleným  
vnitřním prostorem  
120 × 48 cm



- **|548815|**  
Skříňka se 2 zásuvkami  
k umyvadlu 80 cm  
dub Nebraska, Push to Open



- **|548817|**  
Skříňka pod dvojumyvadlo 120 cm  
dělená vnitřní plocha  
dva šuplíky, dub Nebraska  
Push to Open



- **|548819|**  
Skříňka vysoká  
**oboustranná**  
35 × 35,2 × 154,5 cm  
dub Nebraska, Push to Open





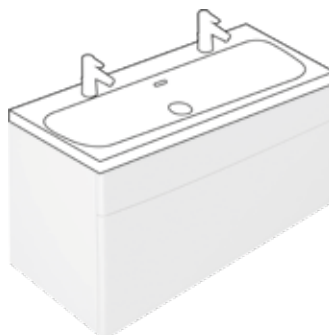
- **|497647|**  
Umyvadlo nábytkové  
60 × 48 cm



- **|504053|**  
Dvojumyvadlo nábytkové  
s neděleným vnitřním  
prostorem 120 × 48 cm



- **|552968|**  
Skříňka se 2 zásuvkami  
k umyvadlu 60 cm  
bílá lesklá, Push to Open



- **|571479|**  
Skříňka pod dvojumyvadlo 120 cm  
nedělená vnitřní plocha  
dva šuplíky, bílá lesklá  
Push to Open



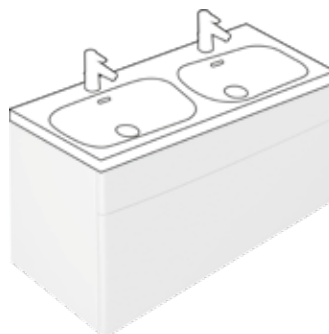
- **|497650|**  
Umyvadlo nábytkové  
80 × 48 cm



- **|497806|**  
Dvojumyvadlo s děleným  
vnitřním prostorem  
120 × 48 cm



- **|552969|**  
Skříňka se 2 zásuvkami  
k umyvadlu 80 cm  
bílá lesklá, Push to Open



- **|571480|**  
Skříňka pod dvojumyvadlo 120 cm  
dělená vnitřní plocha  
dva šuplíky, bílá lesklá  
Push to Open



- **|569177|**  
Skříňka vysoká  
**oboustranná**  
35 × 35,2 × 154,5 cm  
bílá lesklá, Push to Open



- |339024|  
Umyvadlo nábytkové  
40 × 31 cm



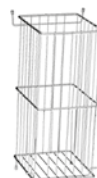
- SKŘÍŇKA S 1 POLIČKOU  
pro umyvadlo 40 cm  
**oboustranná**
- |461743|  
bílá/bílá



- VYSOKÁ SKŘÍŇKA  
**oboustranná**  
33 × 160 × 29 cm
- |339052|  
bílá/bílá



- |332971|  
Umyvadlo nábytkové  
50 × 38 cm



- |348161|  
Koš k vysokým skřínkám  
REKORD



- SKŘÍŇKA S 1 POLIČKOU  
pro umyvadlo 50 cm  
**oboustranná**
- |461748|  
bílá/bílá



- NÍZKÁ SKŘÍŇKA  
**oboustranná**  
33 × 70 × 29 cm
- |461753|  
bílá/bílá



- |327128|  
Umyvadlo nábytkové  
60 × 45 cm



- |339059|  
Zrcadlo  
38,3 × 60,5 × 12,5 cm  
včetně osvětlení  
lesklá bílá



- SKŘÍŇKA S 1 POLIČKOU  
pro umyvadlo 60 cm  
**oboustranná**
- |461751|  
bílá/bílá



- |337281|  
Zrcadlo  
44,3 × 60,5 × 12,5 cm  
včetně osvětlení  
lesklá bílá



- **|169947|**  
Umývátko 40 × 25 cm



- **|141663|**  
Umyvadlo 55 × 44 cm



- **|231394|**  
Umývátko 45 × 32 cm



- **|142175|**  
Umyvadlo 60 × 48 cm



- **|138987|**  
Umývátko 50 × 38 cm



- **|139405|**  
Umyvadlo 65 × 48 cm

## RENOVA NR.1 PLAN



- značková sanitární keramika Geberit
- moderní nadčasový design
- vysoká užitná hodnota
- skvělý poměr ceny a kvality
  
- nábytek českého výrobce Dřevojas
- praktické zásuvky se systémem soft closing (tiché dovírání)

- všechny skříňky jsou v závěsném provedení



GEBERIT, RENOVA NR.1 PLAN  
 • |138987|  
 Umývatko 50 × 38 cm



GEBERIT, RENOVA NR.1 PLAN  
 • |141663|  
 Umyvadlo 55 × 44 cm



SKŘÍŇKA SE 2 ZÁSUVKAMI  
 k umývatku 50 cm  
 • |379827|  
 bílá



SKŘÍŇKA SE 2 ZÁSUVKAMI  
 k umyvadlu 55 cm  
 • |379828|  
 bílá



GEBERIT, RENOVA NR.1 PLAN  
 • |142175|  
 Umyvadlo 60 × 48 cm



GEBERIT, RENOVA NR.1 PLAN  
 • |139405|  
 Umyvadlo 65 × 48 cm



SKŘÍŇKA SE 2 ZÁSUVKAMI  
 k umyvadlu 60 cm  
 • |379829|  
 bílá



SKŘÍŇKA SE 2 ZÁSUVKAMI  
 k umyvadlu 65 cm  
 • |379830|  
 bílá



GEBERIT, RENOVA NR.1 PLAN  
 • |356096|  
 Umyvadlo 55 × 37 cm



GEBERIT, RENOVA NR.1 PLAN  
 • |381080|  
 Umyvadlo 60 × 37 cm



SKŘÍŇKA SE 2 ZÁSUVKAMI  
 k umyvadlu 55 cm  
 • |454816|  
 bílá



SKŘÍŇKA SE 2 ZÁSUVKAMI  
 k umyvadlu 60 cm  
 • |454898|  
 bílá



ZRCADLOVÁ SKŘÍŇKA l/p  
 50 × 68 × 14 cm  
 • |295666|  
 bílá



ZRCADLOVÁ SKŘÍŇKA l/p  
 60 × 68 × 14 cm  
 • |222046|  
 bílá



Vysoká skříňka  
**OBOUSTRANNÁ**  
 35 × 35 × 154,5 cm  
 • |379832|  
 bílá



• |280997|  
 Koš na prádlo  
 k vysoké skříni



**RAK** JOY  
CERAMICS

Více informací na str. 27-29.





**RAK**  
CERAMICS


JOY

## ŘEŠENÍ PRO KAŽDOU KOUPELNU

Představte si neomezený prostor pro vaši kreativitu. Představte si, že to dokážete pomoci funkčních, elegantních, prostorných a modulárních řešení, která vyhovují vašim potřebám.

Představte si RAK-JOY, novou řadu koupelnového nábytku RAK Ceramics, navrženou k uspořádání vašeho prostoru, která vyhoví vašemu individuálnímu stylu.

Inovativní materiály, organizované vnitřní prostory, moderní linie, jedinečné detaily a vysoký standard kvality činí RAK-JOY ideální volbou pro vaši koupelnu.

- Ucelená řada nábytkových umyvadel RAK-JOY v zářivě bílé barvě ALPINE WHITE bez příplatku
- Záruční doba 15 let na sanitární keramiku a 2 roky na nábytek s doživotní zárukou na kování a pojezdy 
- Inovativní technologie povrchů LAMILAK (barvy) a TECHWOOD (dřevodekory) zaručují skvělý design, dlouhodobou životnost a voděodolnost

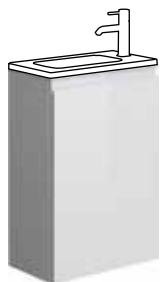
- LAMILAK (pure white, urban grey) je nový lesklý materiál vysoké a stálé kvality, který je dokonale hladký, díky čemuž poskytuje povrchu výrazný a brilantní lesk. Pro ochranu životního prostředí je LAMILAK vyráběn z recyklovatelného PET
- TECHWOOD (grey elm, scandinavian oak) je nový materiál v dekoru dřeva, který na omak dává dojem pravého dřeva. Vychutnejte si dotekem jeho hrubou texturu. Pro ochranu životního prostředí se TECHWOOD vyrábí z recyklovatelného polypropylenu
- Zrcadla a zrcadlové skříňky možno doplnit LED osvětlením s pohybovým senzorem a dotykovým zapínáním, elektrické krytí je IP44
- RAK-JOY kombinujte se závěsnými bidety a klozety RAK-RESORT ve variantách s upevněním z boku (plastová krytka) nebo zespod (skryté upevnění) a sedátkem se soft-close
- RAK-RESORT klozety bez splachovacího kruhu RIMLESS pro oplach 4,5-6 l a 3 l jsou úsporné. Díky efektivnímu designu jsou tiché, snadno čistitelné a vysoce hygienické



- **|535172|**  
Umývatko nábytkové  
41 × 22cm  
s otvorem pro baterii vpravo



- **|535173|**  
Umyvadlo nábytkové  
61 × 46,5 cm  
s otvorem pro baterii



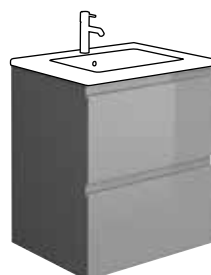
- **|535176|**  
Skříňka závěsná 40 cm  
1 dvířka, pure white



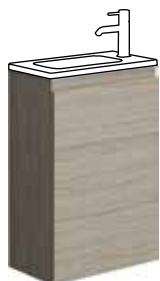
- **|535180|**  
Skříňka závěsná 60 cm  
2 zásuvky, pure white



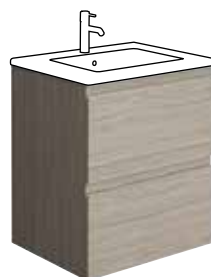
- **|535177|**  
Skříňka závěsná 40 cm  
1 dvířka, urban grey



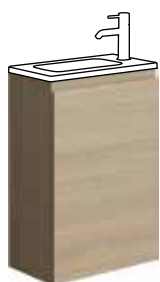
- **|535181|**  
Skříňka závěsná 60 cm  
2 zásuvky, urban grey



- **|535178|**  
Skříňka závěsná 40 cm  
1 dvířka, grey elm



- **|535182|**  
Skříňka závěsná 60 cm  
2 zásuvky, grey elm



- **|535179|**  
Skříňka závěsná 40 cm  
1 dvířka, scandinavian oak



- **|535183|**  
Skříňka závěsná 60 cm  
2 zásuvky, scandinavian oak



- **|567533|**  
Skříňka závěsná 40 cm  
1 dvířka, moka walnut



- **|567534|**  
Skříňka závěsná 60 cm  
2 zásuvky, moka walnut



- **|535174|**  
Umyvadlo nábytkové  
81 × 46,5 cm  
s otvorem pro baterii



- **|533881|**  
Umyvadlo nábytkové  
101 × 46,5 cm  
s otvorem pro baterii



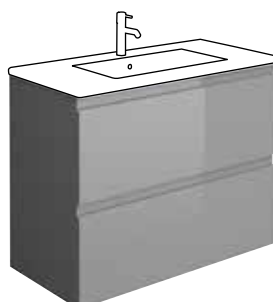
- **|535184|**  
Skříňka závěsná 80 cm  
2 zásuvky, pure white



- **|533883|**  
Skříňka závěsná 100 cm  
2 zásuvky, pure white



- **|535185|**  
Skříňka závěsná 80 cm  
2 zásuvky, urban grey



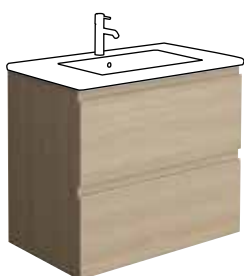
- **|535188|**  
Skříňka závěsná 100 cm  
2 zásuvky, urban grey



- **|535186|**  
Skříňka závěsná 80 cm  
2 zásuvky, grey elm



- **|535189|**  
Skříňka závěsná 100 cm  
2 zásuvky, grey elm



- **|535187|**  
Skříňka závěsná 80 cm  
2 zásuvky, scandinavian oak



- **|535190|**  
Skříňka závěsná 100 cm  
2 zásuvky, scandinavian oak



- **|567535|**  
Skříňka závěsná 80 cm  
2 zásuvky, moka walnut



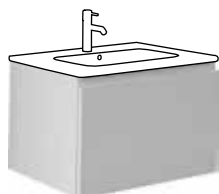
- **|567536|**  
Skříňka závěsná 100 cm  
2 zásuvky, moka walnut



- **|535173|**  
Umyvadlo nábytkové  
61 × 46,5 cm  
s otvorem pro baterii



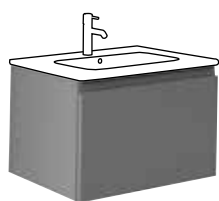
- **|535174|**  
Umyvadlo nábytkové  
81 × 46,5 cm  
s otvorem pro baterii



- **|602399|**  
Skříňka závěsná 60 cm  
1 zásuvka, pure white



- **|602401|**  
Skříňka závěsná 80 cm  
1 zásuvka, pure white



- **|592364|**  
Skříňka závěsná 60 cm  
1 zásuvka, urban grey



- **|602402|**  
Skříňka závěsná 80 cm  
1 zásuvka, urban grey



- **|592365|**  
Skříňka závěsná 60 cm  
1 zásuvka, grey elm



- **|602403|**  
Skříňka závěsná 80 cm  
1 zásuvka, grey elm



- **|599570|**  
Skříňka závěsná 60 cm  
1 zásuvka, scandinavian oak



- **|592367|**  
Skříňka závěsná 80 cm  
1 zásuvka, scandinavian oak



- **|602400|**  
Skříňka závěsná 60 cm  
1 zásuvka, moka walnut



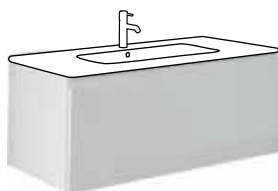
- **|602404|**  
Skříňka závěsná 80 cm  
1 zásuvka, moka walnut



- **|533881|**  
Umyvadlo nábytkové  
101 × 46,5 cm  
s otvorem pro baterii



- **|535191|**  
Skříňka závěsná  
30 × 23,5 × 120 cm  
oboustranné otevírání  
pure white



- **|595613|**  
Skříňka závěsná 100 cm  
1 zásuvka, pure white



- **|535192|**  
Skříňka závěsná  
30 × 23,5 × 120 cm  
oboustranné otevírání  
urban grey



- **|602405|**  
Skříňka závěsná 100 cm  
1 zásuvka, urban grey



- **|535193|**  
Skříňka závěsná  
30 × 23,5 × 120 cm  
oboustranné otevírání  
grey elm



- **|602406|**  
Skříňka závěsná 100 cm  
1 zásuvka, grey elm



- **|535194|**  
Skříňka závěsná  
30 × 23,5 × 120 cm  
oboustranné otevírání  
scandinavian oak



- **|592362|**  
Skříňka závěsná 100 cm  
1 zásuvka, scandinavian oak



- **|567537|**  
Skříňka závěsná  
30 × 23,5 × 120 cm  
oboustranné otevírání  
moka walnut



- **|584289|**  
Skříňka závěsná 100 cm  
1 zásuvka, moka walnut





- **|621536|**  
Umyvadlo 92 × 50,5 cm levé,  
s otvorem pro baterii,  
bez přepadu, alpine white



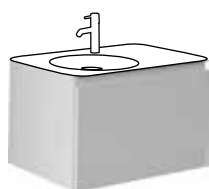
- **|621538|**  
Umyvadlo 92 × 50,5 cm pravé,  
s otvorem pro baterii,  
bez přepadu, alpine white



- **|621543|**  
Umyvadlo 92 × 50,5 cm levé,  
bez otvoru pro baterii,  
bez přepadu, alpine white



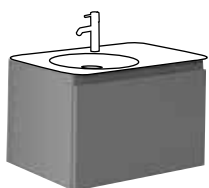
- **|621545|**  
Umyvadlo 92 × 50,5 cm pravé,  
bez otvoru pro baterii,  
bez přepadu, alpine white



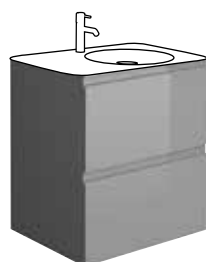
- **|602399|**  
Skříňka závěsná 60 cm  
1 zásuvka, pure white



- **|535180|**  
Skříňka závěsná 60 cm  
2 zásuvky, pure white



- **|592364|**  
Skříňka závěsná 60 cm  
1 zásuvka, urban grey



- **|535181|**  
Skříňka závěsná 60 cm  
2 zásuvky, urban grey



- **|592365|**  
Skříňka závěsná 60 cm  
1 zásuvka, grey elm



- **|535182|**  
Skříňka závěsná 60 cm  
2 zásuvky, grey elm



- **|599570|**  
Skříňka závěsná 60 cm  
1 zásuvka, scandinavian oak



- **|535183|**  
Skříňka závěsná 60 cm  
2 zásuvky, scandinavian oak



- **|602400|**  
Skříňka závěsná 60 cm  
1 zásuvka, moka wallnut



- **|567534|**  
Skříňka závěsná 60 cm  
2 zásuvky, moka wallnut

Technické informace ke keramice a nábytku VALET - viz str. 274–277

Ceny jsou uvedeny bez DPH. Při instalaci odbornou montážní firmou je DPH pouze 15 %.



- **|621540|**  
Umyvadlo 112 × 50,5 cm levé,  
s otvorem pro baterii,  
bez přepadu, alpine white



- **|621541|**  
Umyvadlo 112 × 50,5 cm pravé,  
s otvorem pro baterii,  
bez přepadu, alpine white



- **|621547|**  
Umyvadlo 112 × 50,5 cm levé,  
bez otvoru pro baterii,  
bez přepadu, alpine white



- **|621548|**  
Umyvadlo 112 × 50,5 cm pravé,  
bez otvoru pro baterii,  
bez přepadu, alpine white



- **|602401|**  
Skříňka závěsná 80 cm  
1 zásuvka, pure white



- **|535184|**  
Skříňka závěsná 80 cm  
2 zásuvky, pure white



- **|602402|**  
Skříňka závěsná 80 cm  
1 zásuvka, urban grey



- **|535185|**  
Skříňka závěsná 80 cm  
2 zásuvky, urban grey



- **|602403|**  
Skříňka závěsná 80 cm  
1 zásuvka, grey elm



- **|535186|**  
Skříňka závěsná 80 cm  
2 zásuvky, grey elm



- **|592367|**  
Skříňka závěsná 80 cm  
1 zásuvka, scandinavian oak



- **|592367|**  
Skříňka závěsná 80 cm  
1 zásuvka, scandinavian oak



- **|602404|**  
Skříňka závěsná 80 cm  
1 zásuvka, moka wallnut



- **|535187|**  
Skříňka závěsná 80 cm  
2 zásuvky, scandinavian oak



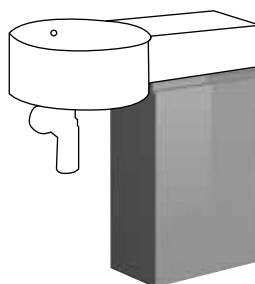
- **[574344]**  
Umývatko bez otvoru  
76,5 × 36 × 22 cm  
plocha vpravo



- **[535176]**  
Skříňka závěsná 40 cm  
1 dvířka, pure white  
pro levé i pravé umývatko



- **[574557]**  
Umývatko s otvorem  
76,5 × 36 × 22 cm  
plocha vpravo



- **[535177]**  
Skříňka závěsná 40 cm  
1 dvířka, urban grey  
pro levé i pravé umývatko



- **[574342]**  
Umývatko bez otvoru  
76,5 × 36 × 22 cm  
plocha vlevo



- **[535178]**  
Skříňka závěsná 40 cm  
1 dvířka, grey elm  
pro levé i pravé umývatko



- **[574556]**  
Umývatko s otvorem  
76,5 × 36 × 22 cm  
plocha vlevo



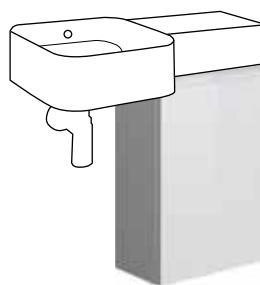
- **[535179]**  
Skříňka závěsná 40 cm  
1 dvířka, scandinavian oak  
pro levé i pravé umývatko



- **[567533]**  
Skříňka závěsná 40 cm  
1 dvířka, moka walnut  
pro levé i pravé umývatko



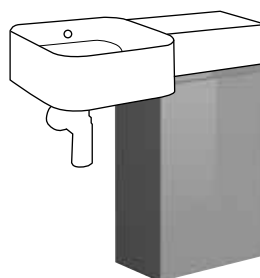
- **|574347|**  
Umývatko bez otvoru  
76,5 × 36 × 22 cm  
plocha vpravo



- **|535176|**  
Skříňka závěsná 40 cm  
1 dvířka, pure white  
pro levé i pravé umývatko



- **|574559|**  
Umývatko s otvorem  
76,5 × 36 × 22 cm  
plocha vpravo



- **|535177|**  
Skříňka závěsná 40 cm  
1 dvířka, urban grey  
pro levé i pravé umývatko



- **|574346|**  
Umývatko bez otvoru  
76,5 × 36 × 22 cm  
plocha vlevo



- **|535178|**  
Skříňka závěsná 40 cm  
1 dvířka, grey elm  
pro levé i pravé umývatko



- **|574558|**  
Umývatko s otvorem  
76,5 × 36 × 22 cm  
plocha vlevo



- **|535179|**  
Skříňka závěsná 40 cm  
1 dvířka, scandinavian oak  
pro levé i pravé umývatko



- **|567533|**  
Skříňka závěsná 40 cm  
1 dvířka, moka walnut  
pro levé i pravé umývatko



**RAK**  
CERAMICS

PLANO

## NEJUNIVERZÁLNĚJŠÍ ŘEŠENÍ VAŠÍ DESKY POD MISKOVÉ UMYVADLO

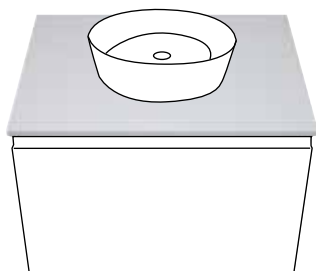
S deskami RAK-PLANO máte svobodu volby, jak a kam umístit miskové umyvadlo a baterii. Desky RAK-PLANO vyrobené z RAKSOLID se lze upravit na míru během instalace. Lze je řezat a vrtat do nich běžnými nástroji. Desky RAK-PLANO vám tak dávají možnost instalovat miskové umyvadlo a baterii do vámi vybrané pozice a nabízí vám možnost změnit vaši volbu na místě (před vrtáním otvorů a případným řezem) v případě potřeby.

- TECHWOOD (grey elm, scandinavian oak, moka walnut) je nový materiál v dekoru dřeva, který na omak dává dojem pravého dřeva.

Vychutnejte si dotekem jeho hrubou texturu. Pro ochranu životního prostředí se TECHWOOD vyrábí z recyklovatelného polypropylenu.

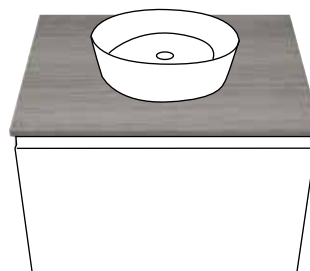
- RAKSOLID (matt white) je nový odolný solid-surface materiál ze směsi přírodních minerálů a pryskyřic. Vyniká svými užitnými parametry a dlouhou životností. Elegantní matná bílá povrchová úprava dodává deskám RAK-PLANO luxusní vzhled a povrch je příjemný na dotek.





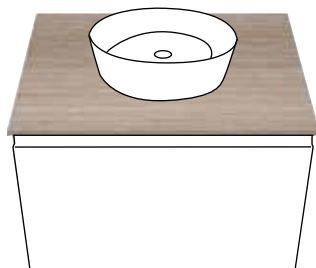
**Deska pod miskové umyvadlo  
pro kombinaci se skříňkou JOY/JOY UNO,  
bez výřezu, RAKSOLID matt white**

- |585877| 61 × 46 cm, matt white
- |585878| 81 × 46 cm, matt white
- |585879| 101 × 46 cm, matt white
- |585880| 121 × 46 cm, matt white
- |585881| 141 × 46 cm, matt white
- |585882| 161 × 46 cm, matt white
- |585883| 181 × 46 cm, matt white
- |585884| 201 × 46 cm, matt white



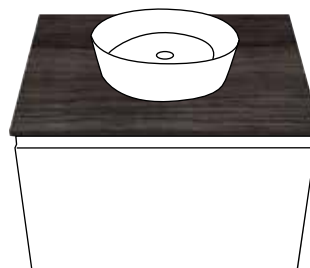
**Deska pod miskové umyvadlo  
pro kombinaci se skříňkou JOY/JOY UNO,  
bez výřezu, Techwood elm grey**

- |585893| 61 × 46 cm, elm grey
- |585894| 81 × 46 cm, elm grey
- |585895| 101 × 46 cm, elm grey
- |585896| 121 × 46 cm, elm grey
- |585897| 141 × 46 cm, elm grey
- |585898| 161 × 46 cm, elm grey
- |585899| 181 × 46 cm, elm grey
- |585900| 201 × 46 cm, elm grey



**Deska pod miskové umyvadlo  
pro kombinaci se skříňkou JOY/JOY UNO,  
bez výřezu, Techwood scandinavian oak**

- |585885| 61 × 46 cm, scandinavian oak
- |585886| 81 × 46 cm, scandinavian oak
- |585887| 101 × 46 cm, scandinavian oak
- |585888| 121 × 46 cm, scandinavian oak
- |585889| 141 × 46 cm, scandinavian oak
- |585890| 161 × 46 cm, scandinavian oak
- |585891| 181 × 46 cm, scandinavian oak
- |585892| 201 × 46 cm, scandinavian oak

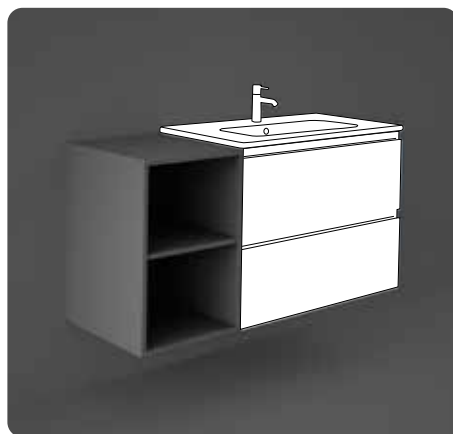


**Deska pod miskové umyvadlo  
pro kombinaci se skříňkou JOY/JOY UNO,  
bez výřezu, Techwood moka walnut**

- |585901| 61 × 46 cm, moka walnut
- |585902| 81 × 46 cm, moka walnut
- |585903| 101 × 46 cm, moka walnut
- |585904| 121 × 46 cm, moka walnut
- |585905| 141 × 46 cm, moka walnut
- |585906| 161 × 46 cm, moka walnut
- |585907| 181 × 46 cm, moka walnut
- |585908| 201 × 46 cm, moka walnut



- **|567538|**  
20 × 60 × 45,7 cm,  
policový díl, matt grey



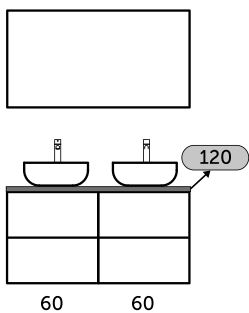
- **|567539|**  
40 × 60 × 45,7 cm,  
policový díl, matt grey



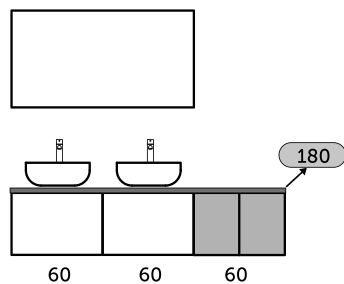
- **|567539|**  
60 × 40 × 45,7 cm,  
policový díl, matt grey

PŘÍKLADY ŘEŠENÍ

120

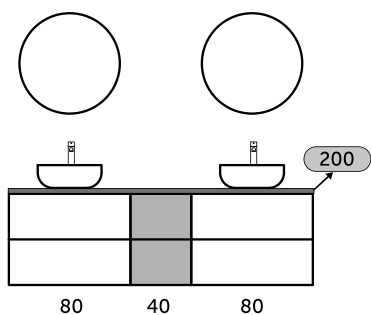


120



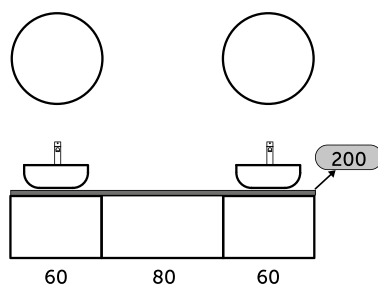
80

80

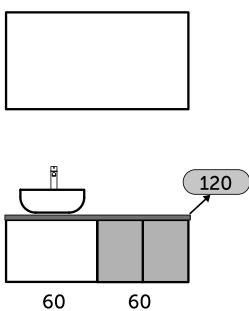


60

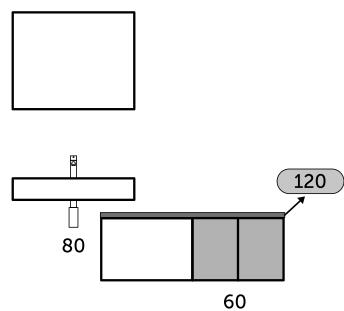
60



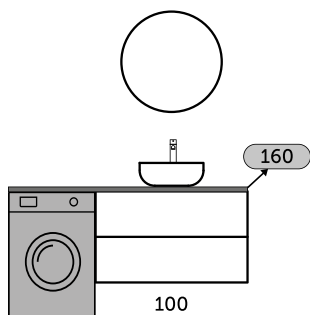
120



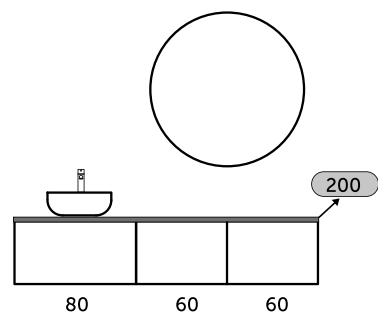
80



80



100





- K POLOZAPUŠTĚNÍ DO DESKY  
BEZ OTVORU PRO BATERII



- |578911|  
Umyvadlo kruhové  
36 × 36 cm  
alpine white



- |578916|  
Umyvadlo oválné  
50 × 36 cm  
alpine white



- |578921|  
Umyvadlo oválné  
60 × 36 cm  
alpine white



- |578926|  
Umyvadlo čtvercové  
36 × 36 cm  
alpine white



- |578929|  
Umyvadlo obdélníkové  
55 × 36 cm  
alpine white



- K POLOŽENÍ NA DESKU  
BEZ OTVORU PRO BATERII



- |578910|  
Umyvadlo kruhové  
36 × 36 cm  
alpine white



- |578915|  
Umyvadlo oválné  
50 × 36 cm  
alpine white



- |578920|  
Umyvadlo oválné  
60 × 36 cm  
alpine white



- |578925|  
Umyvadlo čtvercové  
36 × 36 cm  
alpine white



- |578528|  
Umyvadlo obdélníkové  
55 × 36 cm  
alpine white



- K POLOZAPUŠTĚNÍ DO DESKY S OTVOREM PRO BATERII



- K POLOŽENÍ NA DESKU S OTVOREM PRO BATERII



- |578909|  
Umyvadlo kruhové  
42 × 42 cm  
alpine white



- |578908|  
Umyvadlo kruhové  
42 × 42 cm  
alpine white



- |578914|  
Umyvadlo oválné  
50 × 42 cm  
alpine white



- |578913|  
Umyvadlo oválné  
50 × 42 cm  
alpine white



- |578919|  
Umyvadlo oválné  
60 × 42 cm  
alpine white



- |578918|  
Umyvadlo oválné  
60 × 42 cm  
alpine white



- |578924|  
Umyvadlo čtvercové  
42 × 42 cm  
alpine white



- |578923|  
Umyvadlo čtvercové  
42 × 42 cm  
alpine white



- |57956|  
Umyvadlo obdélníkové  
55 × 42 cm  
alpine white



- |578928|  
Umyvadlo obdélníkové  
55 × 36 cm  
alpine white



## Váš sen v barvě

- představte si svou ideální koupelnu, kde se kvalita a harmonie spojují s funkcemi, aby vám poskytly maximální pohodlí, a pak si ji představte v barvě. RAK-FEELING je kompletní kolekce sprchových vaniček a umyvadel, záchodů a bidetů, vyrobených z inovativních materiálů ve sladěných barvách, které zdokonalí vaše chvíle relaxace v atmosféře dokonalého designu.
- RAK-FEELING umyvadla na desku ve třech tvarech (kruh, ovál a soft-edge obdélník) s jednoduchými liniemi, díky kterým je jejich vzhled minimalistický
- trendové provedení s tenkými hranami v síle 5 mm (bez přepadu) a přesto velmi odolné. Dokonalá syntéza designu a funkčnosti
- dostupné v 6-ti barevných provedeních (zářivě bílá ALPINE WHITE/skladem, matná bílá MATT WHITE, matná tmavě béžová MATT CAPPUCCINO, matná šedá MATT GREY, matná černá MATT BLACK)
- pro dokonalý design doporučujeme doplnit originálními výpusti RAK CLICK-CLACK s keramickou krytkou v totožných barvách



- **|547666| + |547688|**  
Umyvadlo na desku Ø 42 cm  
alpine white



- **|547675| + |547690|**  
Umyvadlo na desku Ø 42 cm  
matt cappuccino



- **|547681| + |547691|**  
Umyvadlo na desku Ø 42 cm  
matt white



- **|547678| + |547693|**  
Umyvadlo na desku Ø 42 cm  
matt greige



- **|547672| + |547692|**  
Umyvadlo na desku Ø 42 cm  
matt grey



- **|547667| + |547689|**  
Umyvadlo na desku Ø 42 cm  
matt black





- |547665| + |547688|  
Umyvadlo na desku  
55 × 35 cm  
alpine white



- |547664| + |547688|  
Umyvadlo na desku  
50 × 36 cm  
alpine white



- |547680| + |547691|  
Umyvadlo na desku  
55 × 35 cm  
matt white



- |547679| + |547691|  
Umyvadlo na desku  
50 × 36 cm  
matt white



- |547671| + |547692|  
Umyvadlo na desku  
55 × 35 cm  
matt grey



- |547670| + |547692|  
Umyvadlo na desku  
50 × 36 cm  
matt grey



- |547677| + |547693|  
Umyvadlo na desku  
55 × 35 cm  
matt greige



- |547676| + |547693|  
Umyvadlo na desku  
50 × 36 cm  
matt greige



- |547674| + |547690|  
Umyvadlo na desku  
55 × 35 cm  
matt cappuccino



- |547673| + |547690|  
Umyvadlo na desku  
50 × 36 cm  
matt cappuccino



- |547669| + |547689|  
Umyvadlo na desku  
55 × 35 cm,  
matt black



- |547668| + |547689|  
Umyvadlo na desku  
50 × 36 cm  
matt black



**RAK**  
CERAMICS

FEELING

Více informací na str. 42–45



- **|535216|**  
Klozet závěsný 52 cm  
bez splachovacího kruhu  
skryté upevnění, alpine white



- **|535215|**  
Bidet závěsný 52 cm  
skryté upevnění, alpine white



- **|535217|**  
Sedátko ploché, soft-close  
alpine white



- **|561185|**  
Bidet závěsný 52 cm  
skryté upevnění, matt white



- **|554282|**  
Sedátko ploché, soft-close  
matt white



- **|561194|**  
Bidet závěsný 52 cm  
skryté upevnění, matt grey



- **|561191|**  
Klozet závěsný 52 cm  
bez splachovacího kruhu  
skryté upevnění, matt grey



- **|561194|**  
Bidet závěsný 52 cm  
skryté upevnění, matt grey

- **|561203|**  
Sedátko ploché, soft-close  
matt grey



- **|561188|**  
Klozet závěsný 52 cm  
bez splachovacího kruhu  
skryté upevnění, matt greige



- **|561189|**  
Bidet závěsný 52 cm  
skryté upevnění, matt greige

- **|561205|**  
Sedátko ploché, soft-close  
matt greige



- **|561195|**  
Klozet závěsný 52 cm  
bez splachovacího kruhu  
skryté upevnění, matt cappuccino



- **|561198|**  
Bidet závěsný 52 cm  
skryté upevnění, matt cappuccino

- **|561206|**  
Sedátko ploché, soft-close  
matt cappuccino



- **|561199|**  
Klozet závěsný 52 cm  
bez splachovacího kruhu  
skryté upevnění, matt black



- **|561201|**  
Bidet závěsný 52 cm  
skryté upevnění, matt black

- **|561204|**  
Sedátko ploché, soft-close,  
matt black

## SMYLE SQUARE



- umyvadla i nábytek v mnoha rozměrech
- skříňky pod umyvadlo s dvířky nebo zásuvkami
- skříňky v závěsném provedení
- mírně zaoblená madla pro harmonický přechod mezi umyvadlem a skříňkou
- barevné provedení nábytku: bílá lesklá, láva matná, písková šedá lesklá, ořech hickory



- **|575455|**  
Umývatko 45 × 36 cm  
otvor pro baterii uprostřed



- **|575473|**  
Skříňka pod umývatko  
44,2 × 61,7 × 35,6 cm  
1 dvířka, levá  
bílá vysoký lesk



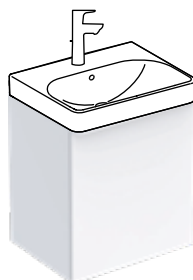
- **|575454|**  
Umývatko 50 × 41 cm  
otvor pro baterii uprostřed



- **|575481|**  
Skříňka pod umývatko  
49,2 × 61,7 × 40,6 cm  
1 dvířka, levá  
bílá vysoký lesk



- **|575466|**  
Umyvadlo 55 × 44 cm  
otvor pro baterii uprostřed



- **|575489|**  
Skříňka pod umyvadlo  
53,6 × 61,7 × 53,3 cm  
1 dvířka, levá  
bílá vysoký lesk



- **|575465|**  
Umyvadlo 60 × 48 cm  
otvor pro baterii uprostřed



- **|575493|**  
Skříňka pod umyvadlo  
2 zásuvky, 60 cm  
bílá vysoký lesk



- **|575464|**  
Umyvadlo 75 × 48 cm  
otvor pro baterii uprostřed



- **|575497|**  
Skříňka pod umyvadlo  
2 zásuvky, 75 cm  
bílá vysoký lesk



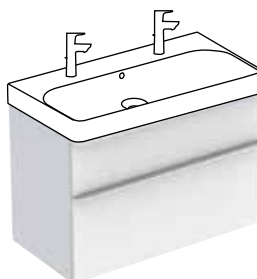
- **|575463|**  
Umyvadlo 90 × 48 cm  
otvor pro baterii uprostřed



- **|575501|**  
Skříňka pod umyvadlo  
2 zásuvky, 90 cm  
bílá vysoký lesk



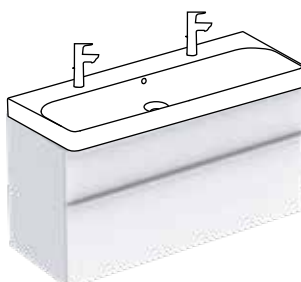
- **|575460|**  
Umyvadlo 90 × 48 cm  
otvor pro baterii vlevo a vpravo



- **|575501|**  
Skříňka pod umyvadlo  
2 zásuvky, 90 cm  
bílá vysoký lesk



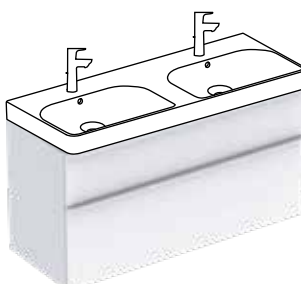
- **|575458|**  
Umyvadlo 120 × 48 cm  
otvor pro baterii vlevo a vpravo



- **|575505|**  
Skříňka pod umyvadlo  
2 zásuvky, 120 cm  
bílá vysoký lesk



- **|575467|**  
umyvadlo 120 × 48 cm  
s dělenou vnitřní plochou



- **|575509|**  
Skříňka pod dvojité umyvadlo  
2 zásuvky, 120 cm  
bílá vysoký lesk

## SMYLE SQUARE



- **|575513|**  
Skříňka 36 × 118 × 29,9 cm  
1 dvířka, bílá vysoký lesk



- **|575538|**  
Klozet závěsný  
s hlubokým splachováním  
Rimfree



- **|575544|**  
Klozetové sedátko  
sendvič, pozvolné sklápění



- **|575540|**  
Klozetové sedátko  
slim, pozvolné sklápění



- **|575529|**  
Skříňka boční, 1 dvířka  
36 × 60 × 32,6 cm, levá  
bílá vysoký lesk



- **|575537|**  
Klozet závěsný  
s hlubokým splachováním  
zkrácené vyložení 49 cm, Rimfree



- **|575544|**  
Klozetové sedátko  
sendvič, pozvolné sklápění



- **|575540|**  
Klozetové sedátko  
slim, pozvolné sklápění



- **|575517|**  
Skříňka boční, 2 zásuvky  
45 × 60 × 47 cm  
bílá vysoký lesk



- **|575546|**  
Bidet závěsný 54 cm





- jedinečná hladkost povrchu zaručuje jednodušší udržování čistoty
- prostorná dělená zásuvka pro nezbytné koupelnové potřeby
- materiál odolný proti vlhkosti zaručuje vysokou kvalitu nábytku
- vysoce estetická a funkční série
- unikátní povrch **Reflex Kolo** za příplatek
- skříňky s mechanismem tichého dovírání
- k dispozici také boční závěsné skříňky
- elegantní obdélníková zrcadla
- značkový výrobce KOLO
- **smontované skříňky**
- vysoká skříňka 22 × 180 s prostorově úsporným výsuvem "cargo" a 5ti drátěnými koši
- vysoká skříňka 35 × 180 s 6ti skleněnými poličkami



VYSOKÁ skříňka  
**oboustranná**  
35 × 180 × 27,5 cm

- **|423108|**  
bílá lesk



- **|424164|**  
Zrcadlo  
50 × 70 × 2,6 cm



- **|424165|**  
Zrcadlo  
60 × 70 × 2,6 cm



- **|224549|**  
Umyvadlo 50 × 46 cm



- **|224553|**  
Umyvadlo 60 × 46 cm



- SKŘÍŇKA S DVÍŘKY  
**oboustranná**  
pro umyvadlo 50 cm
- **|424175|**  
bílá lesk



- SKŘÍŇKA S DVÍŘKY  
**oboustranná**  
pro umyvadlo 60 cm
- **|424179|**  
bílá lesk



- SKŘÍŇKA S 1 ZÁSUVKOU  
pro umyvadlo 50 cm
- **|423109|**  
bílá lesk



- SKŘÍŇKA S 1 ZÁSUVKOU  
pro umyvadlo 60 cm
- **|423110|**  
bílá lesk



- SKŘÍŇKA SE 2 ZÁSUVKAMI  
pro umyvadlo 50 cm
- **|424192|**  
bílá lesk



- SKŘÍŇKA SE 2 ZÁSUVKAMI  
pro umyvadlo 60 cm
- **|421111|**  
bílá lesk



- |487758|  
Umyvadlo 60 × 46 cm



- |488935|  
Umyvadlo 80 × 46 cm



- SKŘÍŇKA S DVÍŘKY  
**oboustranná**  
pro umyvadlo 60 cm
- |424179|  
bílá lesk



- SKŘÍŇKA S DVÍŘKY  
pro umyvadlo 80 cm
- |489305|  
bílá lesk



- SKŘÍŇKA S 1 ZÁSUVKOU  
pro umyvadlo 60 cm
- |423110|  
bílá lesk



- SKŘÍŇKA S 1 ZÁSUVKOU  
pro umyvadlo 80 cm
- |509788|  
bílá lesk



- SKŘÍŇKA SE 2 ZÁSUVKAMI  
pro umyvadlo 60 cm
- |421111|  
bílá lesk



- SKŘÍŇKA SE 2 ZÁSUVKAMI  
pro umyvadlo 80 cm
- |487535|  
bílá lesk



- sety značkových umyvadel s nábytkem za výhodnou cenu
- závěsný klozet TESI ve výhodném setu se sedátkem SLIM/SOFT CLOSE
- závěsný klozet i kombi klozet s revoluční technologií splachování AQUABLADE®



TEMPO  
• **|517576|**  
SET umyvadlo 60 × 45 cm  
+ skříňka 2 zásuvky  
bílý lak



TEMPO  
• **|517574|**  
SET umyvadlo 80 × 45 cm  
+ skříňka 2 zásuvky  
bílý lak



TEMPO  
• **|517579|**  
SET umyvadlo 60 × 45 cm  
+ skříňka 2 zásuvky  
dub pískový



TEMPO  
• **|517578|**  
SET umyvadlo 80 × 45 cm  
+ skříňka 2 zásuvky  
dub pískový

## KLOZETY BEZ SPLACHOVACÍHO KRUHU

AquaBlade®  
TECHNOLOGIE SPLACHOVÁNÍČISTĚJŠÍ  
TIŠŠÍ  
CHYTŘEJŠÍ

Ideal Standard

www.idealstandard.com

**ČISTĚJŠÍ:**DÍKY TECHNOLOGII AQUABLADE®  
BUDE 95 % VNITŘNÍHO POVRCHU  
KLOZETU OPLÁCHNUTO DOČISTA**TIŠŠÍ:**VÍME, ŽE AQUABLADE®  
JE O 25 % TIŠŠÍ NEŽ NAŠE JINÉ  
TECHNOLOGIE SPLACHOVÁNÍ**CHYTŘEJŠÍ:**EFEKTIVNĚJŠÍ A ÚČINĚJŠÍ  
VYUŽITÍ VODY NEŽ U JINÝCH  
TECHNOLOGIÍ SPLACHOVÁNÍAquaBlade  
TECHNOLOGY

TESI S AQUABLADE®

- **|476857|**  
SET závěsného klozetu  
se sedátkem SLIM/SOFT CLOSE

**NOVINKA!**Výhodný set klozetu RIMLESS  
se sedátkem SLIM se SOFTCLOSE  
FLUENTA

- **|618468|**  
SET závěsného klozetu  
se sedátkem SLIM/SOFT CLOSE

AquaBlade  
TECHNOLOGY

TESI S AQUABLADE®

- **|517571|**  
Klozet kombi (bez nádrže)



TESI

- **|517572|**  
Nádrž 4,5/3 l



TESI SLIM/SOFT CLOSE

- **|457348|**  
Ultra ploché



## ■ GEBERIT **Rimfree**

- perfektní hygiena, snadná údržba a čištění WC mísy
- patentovaný rozdělovač vody pro dokonalé opláchnutí WC mísy
- optimální vedení proudu vody při spláchnutí
- atraktivní design vnitřní části WC mísy
- šetří vodu, čisticí prostředek a čas



- RAK, RESORT  
• **|535214|**  
Klozet závěsný  
hloubka 52 cm  
upevnění z boku (plastová krytka)

- SEDÁTKO – RAK, RESORT  
• **|535217|**      pozvolné sklápění  
odnímatelné



- RAK, RESORT  
• **|535216|**  
Klozet závěsný  
hloubka 52 cm  
skryté upevnění zespod

- SEDÁTKO – RAK, RESORT  
• **|535217|**      pozvolné sklápění  
odnímatelné



- CATALANO, ITALY  
• **|577175|**  
Klozet závěsný  
hloubka 52 cm  
Glazura CATAGlaze s TITANIUM

- SEDÁTKO – CATALANO, ITALY  
• **|577178|**      pozvolné sklápění



- SAPHO, BRILLA  
• **|496283|**  
Klozet závěsný

- SEDÁTKO – SAPHO, BRILLA  
• **|211221|**      pozvolné sklápění



## KLOZETY BEZ SPLACH. KRUHU



VIGOUR, DERBY  
 ● |504054|  
 Klozet závěsný 4,5-6 l  
 hloubka 54 cm

SEDÁTKA - VIGOUR, DERBY  
 ● |497918| standardní  
 ● |504056| pozvolné sklápění  
 ● |597541| slim, pozvolné sklápění



VIGOUR, DERBY  
 ● |497807|  
 Klozet závěsný 4,5-6 l,  
 hloubka 54 cm  
 skryté upevnění

SEDÁTKA - VIGOUR, DERBY  
 ● |497918| standardní  
 ● |504056| pozvolné sklápění  
 ● |597541| slim, pozvolné sklápění



VIGOUR, DERBY  
 ● |504055|  
 Klozet závěsný 4,5-6 l,  
**hloubka 48 cm**  
 skryté upevnění

SEDÁTKA - VIGOUR, DERBY  
 ● |497918| standardní  
 ● |504056| pozvolné sklápění  
 ● |597541| slim, pozvolné sklápění



GEBERIT, SELNOVA SQUARE  
 ● |550487|  
 Klozet závěsný

SEDÁTKO - GEBERIT, SELNOVA SQUARE  
 ● |550492| pozvolné sklápění



GEBERIT, SMYLE SQUARE  
 ● |575538|  
 Klozet závěsný

SEDÁTKA - GEBERIT, SMYLE SQUARE  
 ● |575544| sendvič, pozvolné sklápění  
 ● |575540| slim, pozvolné sklápění



GEBERIT, SMYLE SQUARE  
 ● |575537|  
 Klozet závěsný  
**hloubka 49 cm**

SEDÁTKA - GEBERIT, SMYLE SQUARE  
 ● |575544| sendvič, pozvolné sklápění  
 ● |575540| slim, pozvolné sklápění



VIGOUR, ONE  
• |478381|  
Klozet závěsný

SEDÁTKO - VIGOUR ,ONE  
• |478389|      pozvolné sklápění



GEBERIT, SELNOVA  
• |551109|  
Klozet závěsný  
hloubka 53 cm

SEDÁTKA - GEBERIT, SELNOVA  
• |551138|      standardní  
• |550493|      pozvolné sklápění



GEBERIT, SELNOVA SQUARE  
• |551115|  
Klozet závěsný

SEDÁTKA - GEBERIT, SELNOVA SQUARE  
• |551141|      standardní  
• |551142|      pozvolné sklápění



KOLO, STYLE  
• |387254|  
Klozet závěsný

SEDÁTKA - KOLO, STYLE  
• |217449|      standardní  
• |214356|      pozvolné sklápění



SAPHO, PACO RIMLESS  
• |596417|  
Klozet kombi s nádržkou

SEDÁTKO - SAPHO, PACO RIMLESS  
• |596418|      pozvolné sklápění  
SLIM/SOFT CLOSE



IDEAL STANDARD, TESI  
• |517571|  
Klozet kombi  
s technologií AquaBlade®  
(bez nádrže)

• |517572|  
Nádrž 4,5/3 l

SEDÁTKO - IDEAL STANDARD, TESI  
• |457348|      pozvolné sklápění  
SLIM/SOFT CLOSE

## KLOZET S FUNKCÍ BIDETU



AVVA

● **|592751|**

Klozet závěsný  
bez splachovacího kruhu  
skryté upevnění  
integrována baterie  
s bidetovou sprškou, 35,5 × 53 cm

SEDÁTKO - AVVA

● **|553756|**

pozvolné sklápění

**NOVINKA**

AVVA

● **|618506|**

Klozet závěsný  
bez splachovacího kruhu  
skryté upevnění  
integrována baterie  
s bidetovou sprškou, 35,5 × 53 cm  
černá mat

**NOVINKA**

SEDÁTKO - AVVA

● **|608904|**

pozvolné sklápění  
černá mat



**VANY A VANOVÉ ZÁSTĚNY**





Zobrazené výrobky zakoupíte na našich pobočkách ELEMENTS - viz. strana 403

## CLIVIA TOP



- **|127292|**  
150 × 100 cm, 190 litrů, **levá**

- **|152374|**  
160 × 105 cm, 200 litrů, **levá**



- **|127291|**  
150 × 100 cm, 190 litrů, **pravá**

- **|152376|**  
160 × 105 cm, 200 litrů, **pravá**



- **|127287|**  
140 × 140 cm, 280 litrů



- **|127288|**  
150 × 70 cm  
145 litrů



- **|127289|**  
160 × 70 cm  
160 litrů



- **|127290|**  
170 × 70 cm  
165 litrů

**SOUČÁSTÍ DODÁVKY JSOU NOHY K VANÁM**

Technické informace k vanám CLIVIA TOP - viz str. 303

Ceny jsou uvedeny bez DPH. Při instalaci odbornou montážní firmou je DPH pouze 15 %.



## CLIVIA TOP DESIGN PLUS

CliviaTOP



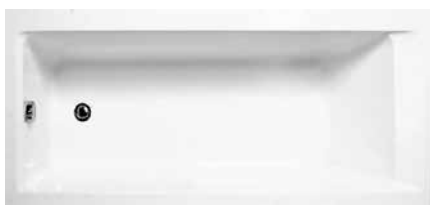
- elegantní design
- široká škála rozměrů
- tloušťka litého akrylátu 5 mm
- velmi robustní provedení
- vyztužené rohy vany
- hladký povrch se snadno udržuje a zabraňuje usazování nečistot
- akrylát udržuje stálou teplotu koupele a tlumí hluk vody při napouštění
- značkový výrobce Roth
- záruka 10 let



- **[231430]**  
150 × 70 cm, 160 litrů



- **[231433]**  
170 × 70 cm, 190 litrů



- **[231431]**  
160 × 70 cm, 170 litrů



- **[231434]**  
180 × 80 cm, 200 litrů



- **[88051]**  
Nohy k vanám



- **|478390|**  
160 × 70 cm, 132 litrů



- **|478393|**  
170 × 80 cm, 166 litrů



- **|478391|**  
170 × 70 cm, 148 litrů



- **|478394|**  
180 × 80 cm, 154 litrů



- **|478392|**  
170 × 75 cm, 154 litrů



- **|262089|**  
Nohy k vaně

Vyrobena z kvalitního sanitárního akrylátu tloušťky 5 mm  
Záruka 5 let  
**VANY BEZ NOHOU**

Technické informace k vanám ONE - viz str. 305

Ceny jsou uvedeny bez DPH. Při instalaci odbornou montážní firmou je DPH pouze 15 %.



- **|449820|**  
180 × 80 cm  
208 litrů

- **|544406|**  
Nohy k vanám

## VIGOUR VANOVÉ SIFONY

## VRCHNÍ DÍL NA VANU



- VIGOUR
- **|482092|**  
Sifon vanový s pneumatickým ovládním pro běžné vany, část pod vanu

- VIGOUR
- **|482096|**  
Sifon vanový s pneumatickým ovládním pro speciální vany, část pod vanu

- VIGOUR
- **|482104|**  
provedení BASIC pro |482092| / |482096|

- VIGOUR
- **|482099|**  
Sifon vanový vrchní díl na vanu, chrom pro |482092| / |482096|

## VANOVÉ SIFONY S NAPOUŠTĚNÍM



- VIGOUR
- **|482100|**  
Sifon vanový s napouštěním přes přepad pro běžné vany, část pod vanu

- VIGOUR
- **|482101|**  
Sifon vanový s napouštěním přes přepad pro speciální vany, část pod vanu

- VIGOUR
- **|482102|**  
Sifon vanový s napouštěním přes přepad pro |482100| / |482101|

Vyrobeno z kvalitního sanitárního akrylátu tloušťky 5 mm

Záruka 5 let

VANY BEZ NOHOU

Technické informace k vanám VIGOUR WHITE - viz str. 304

Ceny jsou uvedeny bez DPH. Při instalaci odbornou montážní firmou je DPH pouze 15 %.

# FORMY 01



- moderní čistý design
- široká odkládací plocha
- možnost umístění na lemu vany napouštění tzv. „vodopádu“



- **|456984|**  
170 × 75 cm, 203 litrů

- **|181981|**  
Podpora vany 75 cm



- **|452960|**  
180 × 80 cm, 240 litrů

- **|25845|**  
Podpora vany 80 cm



- **základní ocelové vany**
- smaltovaná ocel Kaldewei - znamenitý 100% recyklovatelný materiál se zcela jedinečnými materiálovými vlastnostmi
- odolnost proti poškrábání
- barevná a tvarová stálost
- hygienické vlastnosti a snadná údržba
- odolnost proti kyselinám a chemikáliím

## VANY BEZ NOHOU



- **|21034|**  
140 × 70 cm, 121 litrů



- **|301305|**  
150 × 70 cm, 131 litrů



- **|301306|**  
160 × 70 cm, 142 litrů



- **|301307|**  
170 × 70 cm, 156 litrů



- **|349467|**  
Nohy vanové 5041 Plus  
pro vany EUROWA



- **vysoce kvalitní ocelové vany**
- odolnost proti poškrábání - smalt je extrémně tvrdý materiál. Vany Kaldewei tak nelze poškrábat materiály obvykle používanými v koupelně
- odolnost proti kyselinám a chemikáliím - smaltovaná ocel Kaldewei je odolná proti všem kosmetickým a léčebným koupelovým přísadám, parfémům a dalším látkám, které snáší lidská kůže
- odolnost proti vysoké teplotě - smaltovaná ocel je nehořlavá. Hořící a žhnoucí předměty na ní nezanechávají skvrny ani kouřové stopy
- odolnost proti nárazu - tenká a pružná vrstva smaltu zaručuje vysokou odolnost proti nárazu
- barevná stálost - smaltovaná ocel Kaldewei je stálobarevná a odolná proti působení UV záření a proto nebledne
- záruka 30 let

## VANY BEZ NOHOU



- **[23667]**  
150 × 70 cm, 82 litrů



- **[23669]**  
160 × 75 cm, 107 litrů



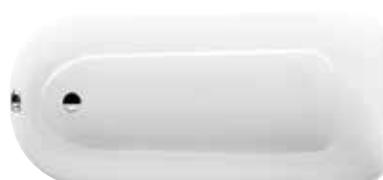
- **[23668]**  
160 × 70 cm, 93 litrů



- **[302665]**  
170 × 75 cm, 123 litrů



- **[23671]**  
170 × 70 cm, 111 litrů



- **[23672]**  
180 × 80 cm, 150 litrů



- **[301308]**  
Nohy 150 - 180 cm



- **vysoce kvalitní ocelové vany**
- odolnost proti poškrábání - smalt je extrémně tvrdý materiál. Vany Kaldewei tak nelze poškrábat materiály obvykle používanými v koupelně
- odolnost proti kyselinám a chemikáliím smaltovaná ocel Kaldewei je odolná proti všem kosmetickým a léčebným koupelovým přísadám, parfémům a dalším látkám, které snáší lidská kůže
- odolnost proti vysoké teplotě - smaltovaná ocel je nehořlavá. Hořící a žhnoucí předměty na ní nezanechávají skvrny ani kouřové stopy
- odolnost proti nárazu - tenká a pružná vrstva smaltu zaručuje vysokou odolnost proti nárazu
- barevná stálost - smaltovaná ocel Kaldewei je stálobarevná a odolná proti působení UV záření a proto nebledne
- záruka 30 let

## VANY BEZ NOHOU



- **|326818|**  
150 × 70 cm, 89 litrů



- **|345937|**  
170 × 75 cm, 136 litrů



- **|332228|**  
160 × 70 cm, 107 litrů



- **|339280|**  
180 × 80 cm, 171 litrů



- **|333628|**  
170 × 70 cm, 110 litrů



- **|483868|**  
180 × 80 cm, 160 litrů



- **|301308|**  
Nohy 150 - 170 cm
- **|126600|**  
Nohy 180 × 80 cm





- TV2
- vanová zástěna oboustranně otevíratelná s pevnou částí
- výplně: 6 mm bezpečnostní sklo s úpravou RothETC
- univerzální provedení - levá nebo pravá strana
- vzpěra součástí balení

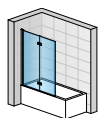
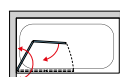


- **[297832]**  
97 × 142 cm, TV2  
brillant/sklo čiré  
oboustranné

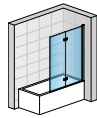
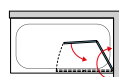


**Dvoudílná skládací zástěna**

- 6mm bezpečnostní sklo
- otvírání 90° ven i dovnitř
- chromované integrované panty sklo-sklo s otvíráním pouze ven
- úprava skla Aquaperle v ceně



- **|584588|**  
1200 × 1500 mm  
aluchrom/sklo 6 mm, čiré  
levá



- **|584589|**  
1200 × 1500 mm  
aluchrom/sklo 6 mm, čiré  
pravá



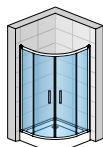
**SPRCHOVÉ KOUTY**



Zobrazené výrobky zakoupíte na našich pobočkách ELEMENTS - viz. strana 403

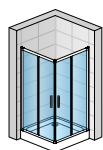


- 3 a 6mm bezpečnostní sklo
- 2 druhy skel:  
čiré sklo a strukturované sklo Durlux
- standardní výška 190 cm
- možnost odklopení dveří pro snadnější čištění
- jednoduchá montáž
- antiplaková úprava Aquaperle

1/4 KRUH POSUVNÝ, **radius 550** - výška 190 cm

- |           |                            |        |                      |
|-----------|----------------------------|--------|----------------------|
| •  405277 | <b>RONALR55 0800 50 07</b> | 80 cm  | aluchrom/čiré sklo   |
| •  405279 | <b>RONALR55 0900 50 07</b> | 90 cm  | aluchrom/čiré sklo   |
| •  405281 | <b>RONALR55 1000 50 07</b> | 100 cm | aluchrom/čiré sklo   |
| •  405278 | <b>RONALR55 0800 50 22</b> | 80 cm  | aluchrom/Durlux sklo |
| •  405280 | <b>RONALR55 0900 50 22</b> | 90 cm  | aluchrom/Durlux sklo |
| •  405282 | <b>RONALR55 1000 50 22</b> | 100 cm | aluchrom/Durlux sklo |

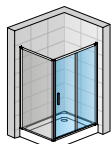
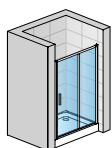
## ROHOVÝ VSTUP POSUVNÝ - výška 190 cm



- |           |                           |        |                      |
|-----------|---------------------------|--------|----------------------|
| •  405267 | <b>RONSAE2 0800 50 07</b> | 80 cm  | aluchrom/čiré sklo   |
| •  405269 | <b>RONSAE2 0900 50 07</b> | 90 cm  | aluchrom/čiré sklo   |
| •  405271 | <b>RONSAE2 1000 50 07</b> | 100 cm | aluchrom/čiré sklo   |
| •  405268 | <b>RONSAE2 0800 50 22</b> | 80 cm  | aluchrom/Durlux sklo |
| •  405270 | <b>RONSAE2 0900 50 22</b> | 90 cm  | aluchrom/Durlux sklo |
| •  405272 | <b>RONSAE2 1000 50 22</b> | 100 cm | aluchrom/Durlux sklo |

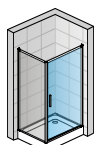
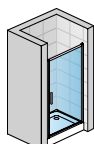


JEDNODÍLNÉ POSUVNÉ DVEŘE DO NIKY I BOČNÍ STĚNY **oboustranné**, výška 190 cm



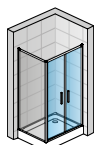
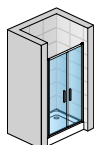
- |405287| **RONSAS2 1200 50 07** 120 cm aluchrom/čiré sklo
- |405289| **RONSAS2 1400 50 07** 140 cm aluchrom/čiré sklo
- |405288| **RONSAS2 1200 50 22** 120 cm aluchrom/Durlux sklo
- |405290| **RONSAS2 1400 50 22** 140 cm aluchrom/Durlux sklo

JEDNOKŘÍDLÉ DVEŘE DO NIKY I BOČNÍ STĚNY **oboustranné**, výška 190 cm



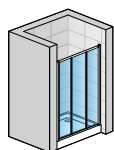
- |549159| **RONSALP0805007** 80 cm aluchrom/čiré sklo
- |549163| **RONSALP0905007** 90 cm aluchrom/čiré sklo

DVOUKŘÍDLÉ DVEŘE DO NIKY I BOČNÍ STĚNY **oboustranné**, výška 190 cm

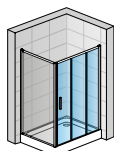


- |549164| **RONSALP20805007** 80 cm aluchrom/čiré sklo
- |549165| **RONSALP20905007** 90 cm aluchrom/čiré sklo
- |549167| **RONSALP21005007** 100 cm aluchrom/čiré sklo

TŘÍDÍLNÉ POSUVNÉ DVEŘE DO NIKY I BOČNÍ STĚNY **oboustranné**, výška 190 cm



- |318124| **RONSAS3 0800 50 07** 80 cm aluchrom/čiré sklo
- |280458| **RONSAS3 0900 50 07** 90 cm aluchrom/čiré sklo
- |269904| **RONSAS3 1000 50 07** 100 cm aluchrom/čiré sklo

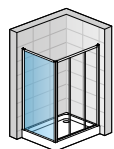


- |342351| **RONSAS3 0800 50 22** 80 cm aluchrom/Durlux sklo
- |323742| **RONSAS3 0900 50 22** 90 cm aluchrom/Durlux sklo
- |259086| **RONSAS3 1000 50 22** 100 cm aluchrom/Durlux sklo

PEVNÁ STĚNA OBOUSTRANNÁ PRO POSUVNÉ DVEŘE, JEDNOKŘÍDLÉ I DVOUKŘÍDLÉ výška 190 cm (pro 1 i 3dílné dveře)



- |405293| **RONSALT 0800 50 07** 80 cm aluchrom/čiré sklo
- |405295| **RONSALT 0900 50 07** 90 cm aluchrom/čiré sklo
- |405297| **RONSALT 1000 50 07** 100 cm aluchrom/čiré sklo
- |405299| **RONSALT 1200 50 07** 120 cm aluchrom/čiré sklo



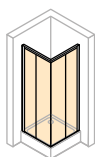
- |405294| **RONSALT 0800 50 22** 80 cm aluchrom/Durlux sklo
- |405296| **RONSALT 0900 50 22** 90 cm aluchrom/Durlux sklo
- |405298| **RONSALT 1000 50 22** 100 cm aluchrom/Durlux sklo
- |405300| **RONSALT 1200 50 22** 120 cm aluchrom/Durlux sklo





- značkový výrobce Hüppe
- větší robustnost sprchovacích koutů
- všechny posuvné dveře jsou opatřeny kuličkovými pojezdy, které jsou jednoduše vyháknutelné pro snadné čištění
- inovativní bezešroubové spojení a speciálně upravené profily pro snadné silikonování zjednodušují a zkracují montáž
- všechny výrobky v pravém skle jsou již v základu opatřeny povrchovou úpravou Non - Plaque
- 1/4 kruhy se dodávají ve smontovaném stavu
- k dispozici rozšiřovací profily o 15 mm, výška 1900 mm.  
Bílý profil – č.k. |437924 |  
Stříbrná pololesklá – č.k. |437932|
- použití rozšiřovacích profilů je nutno konzultovat se zástupcem Hüppe

ROHOVÝ VSTUP POSUVNÝ - výška 190 cm, **SKLO ČIRÉ** pevný segment 4 mm, dveře 5 mm



- |           |                          |        |                         |
|-----------|--------------------------|--------|-------------------------|
| •  429670 | <b>BANBK0102.055.322</b> | 80 cm  | bílá/čiré sklo          |
| •  429676 | <b>BANBK0103.055.322</b> | 90 cm  | bílá/čiré sklo          |
| •  429682 | <b>BANBK0104.055.322</b> | 100 cm | bílá/čiré sklo          |
| •  429674 | <b>BANBK0102.069.322</b> | 80 cm  | stř. pololesk/čiré sklo |
| •  429680 | <b>BANBK0103.069.322</b> | 90 cm  | stř. pololesk/čiré sklo |
| •  429686 | <b>BANBK0104.069.322</b> | 100 cm | stř. pololesk/čiré sklo |

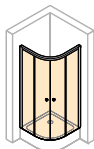
ZHOTOVENÍ NA MÍRU - výška do 190 cm

- |           |                          |           |                         |
|-----------|--------------------------|-----------|-------------------------|
| •  429688 | <b>BANBK0180.055.322</b> | 70-120 cm | bílá/čiré sklo          |
| •  429692 | <b>BANBK0180.069.322</b> | 70-120 cm | stř. pololesk/čiré sklo |

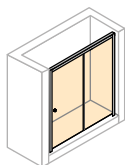
**Při instalaci sprchové zástěny na podlahu je nutná konzultace se zástupcem HÜPPE.**

Technické informace ke sprchovým koutům BANKONFORT EVO - viz str. 310-312

Ceny jsou uvedeny bez DPH. Při instalaci odbornou montážní firmou je DPH pouze 15 %.

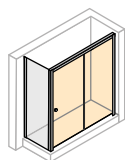
**BANKNFORT EVO** PROVEDENÍ SKLO1/4 KRUH POSUVNÝ - **radius 500** - výška 190 cm, **SKLO ČIRÉ** 4 mm

- |           |                          |        |                         |
|-----------|--------------------------|--------|-------------------------|
| •  429706 | <b>BANBK1601.055.322</b> | 80 cm  | bílá/čiré sklo          |
| •  429712 | <b>BANBK1602.055.322</b> | 90 cm  | bílá/čiré sklo          |
| •  429718 | <b>BANBK1605.055.322</b> | 100 cm | bílá/čiré sklo          |
| •  429710 | <b>BANBK1601.069.322</b> | 80 cm  | stř. pololesk/čiré sklo |
| •  429716 | <b>BANBK1602.069.322</b> | 90 cm  | stř. pololesk/čiré sklo |
| •  429722 | <b>BANBK1605.069.322</b> | 100 cm | stř. pololesk/čiré sklo |

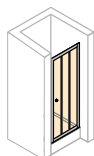
POSUVNÉ DVEŘE 1DÍLNÉ S PEVNÝM SEGMENTEM, OBOUSTRANNÉ PRO NIKU NEBO BOČNÍ STĚNU  
výška 190 cm, **SKLO ČIRÉ** pevný segment 4 mm, dveře 5 mm

- |           |                          |        |                         |
|-----------|--------------------------|--------|-------------------------|
| •  429694 | <b>BANBK0402.055.322</b> | 120 cm | bílá/čiré sklo          |
| •  429698 | <b>BANBK0402.069.322</b> | 120 cm | stř. pololesk/čiré sklo |

ZHOTOVENÍ NA MÍRU - výška do 190 cm



- |           |                          |            |                         |
|-----------|--------------------------|------------|-------------------------|
| •  429700 | <b>BANBK0480.055.322</b> | 100-170 cm | bílá/čiré sklo          |
| •  429704 | <b>BANBK0480.069.322</b> | 100-170 cm | stř. pololesk/čiré sklo |

POSUVNÉ DVEŘE 2DÍLNÉ S PEVNÝM SEGMENTEM, OBOUSTRANNÉ PRO NIKU NEBO BOČNÍ STĚNU  
výška 190 cm, **SKLO ČIRÉ** 4 mm

- |           |                          |        |                         |
|-----------|--------------------------|--------|-------------------------|
| •  429586 | <b>BANBK0301.055.322</b> | 80 cm  | bílá/čiré sklo          |
| •  429592 | <b>BANBK0303.055.322</b> | 90 cm  | bílá/čiré sklo          |
| •  429598 | <b>BANBK0305.055.322</b> | 100 cm | bílá/čiré sklo          |
| •  429590 | <b>BANBK0301.069.322</b> | 80 cm  | stř. pololesk/čiré sklo |
| •  429596 | <b>BANBK0303.069.322</b> | 90 cm  | stř. pololesk/čiré sklo |
| •  429602 | <b>BANBK0305.069.322</b> | 100 cm | stř. pololesk/čiré sklo |

ZHOTOVENÍ NA MÍRU - výška do 190 cm

- |           |                          |           |                         |
|-----------|--------------------------|-----------|-------------------------|
| •  429604 | <b>BANBK0380.055.322</b> | 80-150 cm | bílá/čiré sklo          |
| •  429608 | <b>BANBK0380.069.322</b> | 80-150 cm | stř. pololesk/čiré sklo |

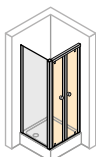
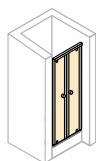
**Při instalaci sprchové zástěny na podlahu je nutná konzultace se zástupcem HÜPPE.**

Technické informace ke sprchovým koutům BANKNFORT EVO - viz str. 310-312

Ceny jsou uvedeny bez DPH. Při instalaci odbornou montážní firmou je DPH pouze 15 %.

DVEŘE LÍTACÍ PRO NIKU NEBO BOČNÍ STĚNU

výška 190 cm, **SKLO ČIRÉ** 5 mm

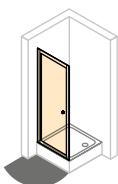


- |457256| **BANBK5103.055.322** 80 cm bílá/čiré sklo
- |457259| **BANBK5104.055.322** 90 cm bílá/čiré sklo
- |457262| **BANBK5105.055.322** 100 cm bílá/čiré sklo
- |457258| **BANBK5103.069.322** 80 cm stř. pololesk/čiré sklo
- |457261| **BANBK5104.069.322** 90 cm stř. pololesk/čiré sklo
- |457264| **BANBK5105.069.322** 100 cm stř. pololesk/čiré sklo

ZHOTOVENÍ NA MÍRU - výška do 190 cm

- |457265| **BANBK5180.055.322** 70-120 cm bílá/čiré sklo
- |457267| **BANBK5180.069.322** 70-120 cm stř. pololesk/čiré sklo

DVEŘE KŘÍDLOVÉ OBOUSTRANNÉ DO NIKY NEBO PRO BOČNÍ STĚNU - výška 190 cm, **SKLO ČIRÉ** 5 mm



- |469162| **BANBK5001.055.322** 80 cm bílá/čiré
- |469165| **BANBK5001.069.322** 80 cm stříbrná pololesklá/čiré
- |469167| **BANBK5002.055.322** 90 cm bílá/čiré
- |469177| **BANBK5002.069.322** 90 cm stříbrná pololesklá/čiré
- |469180| **BANBK5003.055.322** 100 cm bílá/čiré
- |469186| **BANBK5003.069.322** 100 cm stříbrná pololesklá/čiré

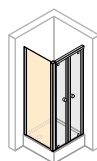
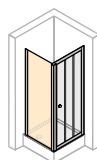
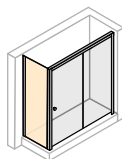
Zhotovení na míru

- |469187| **BANBK5080.055.322** 80-100 cm bílá/čiré
- |469190| **BANBK5080.069.322** 80-100 cm stříbrná pololesklá/čiré

**Při instalaci sprchové zástěny na podlahu je nutná konzultace se zástupcem HÜPPE.**

Technické informace ke sprchovým koutům BANKONFORT EVO - viz str. 310-312

Ceny jsou uvedeny bez DPH. Při instalaci odbornou montážní firmou je DPH pouze 15 %.

BOČNÍ STĚNA OBOUSTRANNÁ PRO LÍTACÍ, KŘÍDLOVÉ NEBO POSUVNÉ DVEŘE - výška 190 cm, **SKLO ČIRÉ** 4 mmSTĚNU NELZE POUŽÍT  
SAMOSTATNĚ

- |429634| **BANBK0503.055.322** 80 cm bílá/čiré sklo
- |429640| **BANBK0505.055.322** 90 cm bílá/čiré sklo
- |429646| **BANBK0507.055.322** 100 cm bílá/čiré sklo
- |429638| **BANBK0503.069.322** 80 cm stř. pololesk/čiré sklo
- |429644| **BANBK0505.069.322** 90 cm stř. pololesk/čiré sklo
- |429650| **BANBK0507.069.322** 100 cm stř. pololesk/čiré sklo

ZHOTOVENÍ NA MÍRU - výška do 190 cm

- |429652| **BANBK0580.055.322** 20-120 cm bílá/čiré sklo
- |429656| **BANBK0580.069.322** 20-120 cm stř. pololesk/čiré sklo

ZHOTOVENÍ NA MÍRU V ROVINĚ - výška do 190 cm

- |429658| **BANBK0581.055.322** 20-120 cm bílá/čiré sklo
- |429662| **BANBK0581.069.322** 20-120 cm stř. pololesk/čiré sklo

ZHOTOVENÍ NA MÍRU NA VANU - výška do 190 cm

- |429664| **BANBK0582.055.322** 20-120 cm bílá/čiré sklo
- |429668| **BANBK0582.069.322** 20-120 cm stř. pololesk/čiré sklo

PROFIL ROZŠIŘOVACÍ 0 15 mm

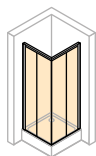
- |437924| **HUP141001 055** 190 cm bílá
- |437932| **HUP141001 069** 190 cm stř. pololesk

**Při instalaci sprchové zástěny na podlahu je nutná konzultace se zástupcem HÜPPE.**

Technické informace ke sprchovým koutům BANKONFORT EVO - viz str. 310–312

Ceny jsou uvedeny bez DPH. Při instalaci odbornou montážní firmou je DPH pouze 15 %.

ROHOVÝ VSTUP POSUVNÝ - výška 190 cm, **PLEXI**

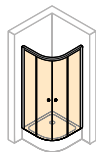


- |429669| **BANBK0102.055.264** 80 cm bílá/plexi
- |429675| **BANBK0103.055.264** 90 cm bílá/plexi
- |429681| **BANBK0104.055.264** 100 cm bílá/plexi

ZHOTOVENÍ NA MÍRU - výška do 190 cm

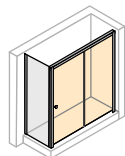
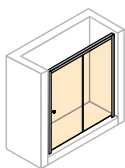
- |429687| **BANBK0180.055.264** 70-120 cm bílá/plexi

1/4 KRUH POSUVNÝ, **radius 500** - výška 190 cm, **PLEXI**



- |429705| **BANBK1601.055.264** 80 cm bílá/plexi
- |429711| **BANBK1602.055.264** 90 cm bílá/plexi
- |429717| **BANBK1605.055.264** 100 cm bílá/plexi

POSUVNÉ DVEŘE 1DÍLNÉ S PEVNÝM SEGMENTEM, OBOUSTRANNÉ PRO NIKU NEBO BOČNÍ STĚNU  
výška 190 cm, **PLEXI**



- |429693| **BANBK0402.055.264** 120 cm bílá/plexi

ZHOTOVENÍ NA MÍRU NA VANU - výška do 190 cm

- |429699| **BANBK0480.055.264** 100-170 cm bílá/plexi

PROFIL ROZŠIŘOVACÍ O 15 mm

- |437924| **HUP141001 055** 190 cm bílá
- |437932| **HUP141001 069** 190 cm stř. polesek

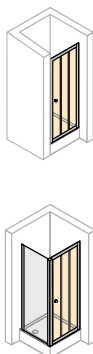
**Při instalaci sprchové zástěny na podlahu je nutná konzultace se zástupcem HÜPPE.**

Technické informace ke sprchovým koutům BANKONFORT EVO - viz str. 310-312

Ceny jsou uvedeny bez DPH. Při instalaci odbornou montážní firmou je DPH pouze 15 %.

**BANKONFORT EVO** PROVEDENÍ PLEXI

POSUVNÉ DVEŘE 2DÍLNÉ S PEVNÝM SEGMENTEM, OBOUSTRANNÉ PRO NIKU NEBO BOČNÍ STĚNU - výška 190 cm, **PLEXI**

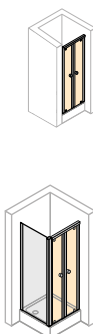


- |429585| **BANBK0301.055.264** 80 cm bílá/plexi
- |429591| **BANBK0303.055.264** 90 cm bílá/plexi
- |429597| **BANBK0305.055.264** 100 cm bílá/plexi

ZHOTOVENÍ NA MÍRU - výška do 190 cm

- |429603| **BANBK0380.055.264** 80-150 cm bílá/plexi

DVEŘE LÍTACÍ PRO NIKU NEBO BOČNÍ STĚNU - výška 190 cm, **PLEXI**

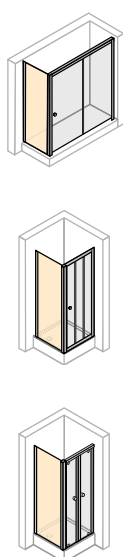


- |429609| **BANBK5103.055.264** 80 cm bílá/plexi
- |429615| **BANBK5104.055.264** 90 cm bílá/plexi
- |429621| **BANBK5105.055.264** 100 cm bílá/plexi

ZHOTOVENÍ NA MÍRU - výška do 190 cm

- |429627| **BANBK5180.055.264** 60-120 cm bílá/plexi

BOČNÍ STĚNA OBOUSTRANNÁ PRO LÍTACÍ NEBO POSUVNÉ DVEŘE - výška 190 cm, **PLEXI**



- |429633| **BANBK0503.055.264** 80 cm bílá/plexi
- |429639| **BANBK0505.055.264** 90 cm bílá/plexi
- |429645| **BANBK0507.055.264** 100 cm bílá/plexi

ZHOTOVENÍ NA MÍRU - výška do 190 cm

- |429651| **BANBK0580.055.264** 20-120 cm bílá/plexi

ZHOTOVENÍ NA MÍRU V ROVINĚ - výška do 190 cm

- |429657| **BANBK0581.055.264** 20-120 cm bílá/plexi

ZHOTOVENÍ NA MÍRU NA VANU - výška do 190 cm

- |429663| **BANBK0582.055.264** 20-120 cm bílá/plexi

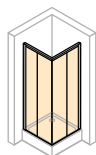
STĚNU NELZE POUŽÍT  
SAMOSTATNĚ

**Při instalaci sprchové zástěny na podlahu je nutná konzultace se zástupcem HÜPPE.**

Technické informace ke sprchovým koutům BANKONFORT EVO - viz str. 310-312

Ceny jsou uvedeny bez DPH. Při instalaci odbornou montážní firmou je DPH pouze 15 %.

ROHOVÝ VSTUP POSUVNÝ, výška 200 cm, **BLACK EDITION**

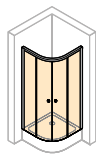


- |618671| **BANBK0106.123.322** 80 cm černá/ čiré sklo
- |618674| **BANBK0107.123.322** 90 cm černá/ čiré sklo
- |618677| **BANBK0108.123.322** 100 cm černá/ čiré sklo

ZHOTOVENÍ NA MÍRU - výška do 200 cm

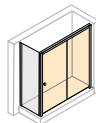
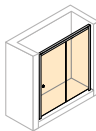
- |618678| **BANBK0180.123.322** 70-120 cm černá/ čiré sklo

1/4 KRUH POSUVNÝ, výška 200 cm, **BLACK EDITION**



- |618683| **BBANBK1611.123.322** 80 cm černá/ čiré sklo
- |618684| **BANBK1612.123.322** 90 cm černá/ čiré sklo
- |618685| **BANBK1613.123.322** 100 cm černá/ čiré sklo

DVEŘE POSUVNÉ 2-DÍLNÉ S PEVNÝM SEGMENTEM – výška 200 cm, **BLACK EDITION**



- |618680| **BANBK0409.123.322** 120 cm černá/ čiré sklo
- |618681| **BANBK0411.123.322** 140 cm černá/ čiré sklo

ZHOTOVENÍ NA MÍRU - výška do 200 cm

- |623142| **BANBK0480.123.322** 100-170 cm černá/ čiré sklo

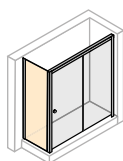
**Při instalaci sprchové zástěny na podlahu je nutná konzultace se zástupcem HÜPPE.**

Technické informace ke sprchovým koutům BANKONFORT EVO - viz str. 310-312

Ceny jsou uvedeny bez DPH. Při instalaci odbornou montážní firmou je DPH pouze 15 %.



BOČNÍ STĚNA OBOUSTRANNÁ PRO POSUVNÉ DVEŘE  
výška 200 cm, **BLACK EDITION**



- |618688| **BANBK0510.123.322** 80 cm černá/ čiré sklo
- |618689| **BANBK0511.123.322** 90 cm černá/ čiré sklo
- |618691| **BANBK0512.123.322** 100 cm černá/ čiré sklo

ZHOTOVENÍ NA MÍRU - výška do 200 cm

- |618692| **BANBK0580.123.322** 80 cm černá/ čiré sklo

STĚNU NELZE POUŽÍT  
SAMOSTATNĚ

**Při instalaci sprchové zástěny na podlahu je nutná konzultace se zástupcem HÜPPE.**

Technické informace ke sprchovým koutům BANKONFORT EVO - viz str. 310–312

Ceny jsou uvedeny bez DPH. Při instalaci odbornou montážní firmou je DPH pouze 15 %.

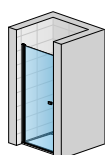


**„D10 sprchové zástěny – funkčnost a design v dokonalém souladu“**

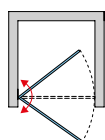
- 6mm bezpečnostní sklo s antiplakovou úpravou aquaperle
- standardní výška 2000 mm
- možnost výrobků na míru
- možnost zkrácení boční stěny
- vyrovnávací profily, magnetické těsnění, kvalitní aluchromové profily
- maximální stabilita a jednoduchá montáž
- snadná a rychlá údržba

**JEDNOKŘÍDLÉ DVEŘE**

6mm bezpečnostní sklo, otvírání ven i dovnitř, magnetické těsnění, 5mm prahová lišta

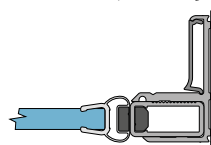


- |584620| ROND10P1 075 50 07 75 cm aluchrom/čiré sklo
- |584621| ROND10P1 080 50 07 80 cm aluchrom/čiré sklo
- |584622| ROND10P1 090 50 07 90 cm aluchrom/čiré sklo
- |584623| ROND10P1 100 50 07 100 cm aluchrom/čiré sklo



- ZHOTOVENÍ NA MÍRU
- |584631| ROND10P1 SM1 50 07 60 - 100 cm aluchrom/čiré sklo

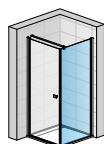
**NÁSTĚNNÝ PROFIL S MAGNETICKÝM TĚSNĚNÍM  
 (nutno objednat pouze pro montáž do niky)**



- |587371| RONV2.D10.50 výška 200 cm aluchrom

**BOČNÍ STĚNA V 90° (PRO JEDNOKŘÍDLÉ DVEŘE)**

6mm bezpečnostní sklo, včetně stabilizační vzpěry 1500 mm (možno zkrátit)



- |584596| ROND10FP1 075 50 07 75 cm aluchrom/čiré sklo
- |584597| ROND10FP1 080 50 07 80 cm aluchrom/čiré sklo
- |584598| ROND10FP1 090 50 07 90 cm aluchrom/čiré sklo
- |584599| ROND10FP1 100 50 07 100 cm aluchrom/čiré sklo



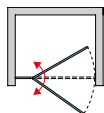
- ZHOTOVENÍ NA MÍRU
- |584601| ROND10FP1 SM1 50 07 60 - 120 cm aluchrom/čiré sklo

Do objednávky je nutno uvést, zda bude montáž na vaničku nebo na dlažbu (šířka na střed skla).  
 Technické informace ke sprchovým zástěnám D10 - viz str. 314-319

# D10 SPRCHOVÉ ZÁSTĚNY NOVINKA

## JEDNOKŘÍDLÉ DVEŘE S PEVNOU STĚNOU V ROVINĚ

6mm bezpečnostní sklo, otvírání ven i dovnitř, magnetické těsnění, 5mm prahová lišta, rohová vzpěra



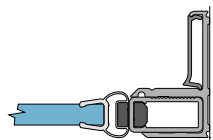
- |584624| ROND10P13 075 50 07 75 cm aluchrom/čiré sklo
- |584625| ROND10P13 080 50 07 80 cm aluchrom/čiré sklo
- |584626| ROND10P13 090 50 07 90 cm aluchrom/čiré sklo
- |584627| ROND10P13 100 50 07 100 cm aluchrom/čiré sklo
- |584628| ROND10P13 120 50 07 120 cm aluchrom/čiré sklo
- |584629| ROND10P13 140 50 07 140 cm aluchrom/čiré sklo

ZHOTOVENÍ NA MÍRU

- |584630| ROND10P13 SM1 50 07 70 - 140 cm aluchrom/čiré sklo

## NÁSTĚNNÝ PROFIL S MAGNETICKÝM TĚSNĚNÍM

(nutno objednat pouze pro montáž do niky)



- |587371| RONV2.D10.50 výška 200 cm aluchrom

## BOČNÍ STĚNA V 90° (PRO JEDNOKŘÍDLÉ DVEŘE S PEVNOU STĚNOU V ROVINĚ)

6mm bezpečnostní sklo, včetně stabilizační vzpěry 1500 mm (možno zkrátit)



- |584596| ROND10FP1 075 50 07 75 cm aluchrom/čiré sklo
- |584597| ROND10FP1 080 50 07 80 cm aluchrom/čiré sklo
- |584598| ROND10FP1 090 50 07 90 cm aluchrom/čiré sklo
- |584599| ROND10FP1 100 50 07 100 cm aluchrom/čiré sklo

ZHOTOVENÍ NA MÍRU

- |584601| ROND10FP1SM1 50 07 60 - 120 cm aluchrom/čiré sklo

Do objednávky je nutno uvést, zda bude montáž na vaničku nebo na dlažbu (šířka na střed skla).  
Technické informace ke sprchovým zástěnám D10 - viz str. 314-319

**JEDNOKŘÍDLÉ DVEŘE S PANTEM U ZDI A S PEVNOU STĚNOU V ROVINĚ**

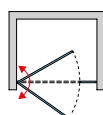
6mm bezpečnostní sklo, otvírání ven i dovnitř, magnetické těsnění, 5mm prahová lišta, rohová vzpěra



- |584637| **ROND10P31 100 50 07** 100 cm aluchrom/čiré sklo
- |584638| **ROND10P31 110 50 07** 110 cm aluchrom/čiré sklo
- |584639| **ROND10P31 120 50 07** 120 cm aluchrom/čiré sklo
- |584640| **ROND10P31 140 50 07** 140 cm aluchrom/čiré sklo

ZHOTOVENÍ NA MÍRU

- |584641| **ROND10P31 SM1 50 07** 80 - 140 cm aluchrom/čiré sklo


**BOČNÍ STĚNA V 90° (PRO JEDNOKŘÍDLÉ DVEŘE S PANTEM U ZDI A S PEVNOU STĚNOU V ROVINĚ)**

6mm bezpečnostní sklo, včetně stabilizační vzpěry 1500 mm (možno zkrátit)



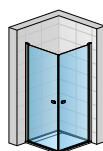
- |584608| **ROND10FP3 075 50 07** 75 cm aluchrom/čiré sklo
- |584609| **ROND10FP3 080 50 07** 80 cm aluchrom/čiré sklo
- |584610| **ROND10FP3 090 50 07** 90 cm aluchrom/čiré sklo
- |584611| **ROND10FP3 100 50 07** 100 cm aluchrom/čiré sklo

ZHOTOVENÍ NA MÍRU

- |584613| **ROND10FP3 SM1 50 07** 60 - 120 cm aluchrom/čiré sklo


**ROHOVÝ VSTUP JEDNODÍLNÝ S KŘÍDLOVÝMI DVEŘEMI**

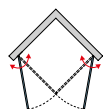
6mm bezpečnostní sklo, otvírání ven i dovnitř, magnetické těsnění, 5mm prahová lišta

**Pro rohový vstup je potřeba objednat 2 ks**


- |584620| **ROND10P1 075 50 07** 75 cm aluchrom/čiré sklo
- |584621| **ROND10P1 080 50 07** 80 cm aluchrom/čiré sklo
- |584622| **ROND10P1 090 50 07** 90 cm aluchrom/čiré sklo
- |584623| **ROND10P1 100 50 07** 100 cm aluchrom/čiré sklo

ZHOTOVENÍ NA MÍRU

- |584631| **ROND10P1 SM1 50 07** 60 - 100 cm aluchrom/čiré sklo



Do objednávky je nutno uvést, zda bude montáž na vaničku nebo na dlažbu (šířka na střed skla).

Technické informace ke sprchovým zástěnám D10 - viz str. 314-319

# D10 SPRCHOVÉ ZÁSTĚNY NOVINKA

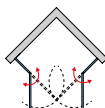
## ROHOVÝ VSTUP DVOUDÍLNÝ S KŘÍDLOVÝMI DVEŘMI

6mm bezpečnostní sklo, otvírání ven i dovnitř, magnetické těsnění, 5mm prahová lišta, rohová vzpěra

**Pro rohový vstup je potřeba objednat 2 ks**



- |584624| ROND10P13 075 50 07 75 cm aluchrom/čiré sklo
- |584625| ROND10P13 080 50 07 80 cm aluchrom/čiré sklo
- |584626| ROND10P13 090 50 07 90 cm aluchrom/čiré sklo
- |584627| ROND10P13 100 50 07 100 cm aluchrom/čiré sklo
- |584628| ROND10P13 120 50 07 120 cm aluchrom/čiré sklo

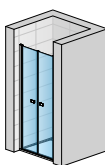


ZHOTOVENÍ NA MÍRU

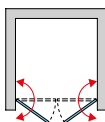
- |584630| ROND10P13 SM1 50 07 70 - 120 cm aluchrom/čiré sklo

## DVOUKŘÍDLÉ DVEŘE

6mm bezpečnostní sklo, otvírání ven i dovnitř, magnetické těsnění, 5mm prahová lišta



- |584632| ROND10P2 075 50 07 75 cm aluchrom/čiré sklo
- |584633| ROND10P2 080 50 07 80 cm aluchrom/čiré sklo
- |584634| ROND10P2 090 50 07 90 cm aluchrom/čiré sklo
- |584635| ROND10P2 100 50 07 100 cm aluchrom/čiré sklo

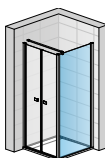


ZHOTOVENÍ NA MÍRU

- |584636| ROND10P2 SM1 50 07 70 - 120 cm aluchrom/čiré sklo

## BOČNÍ STĚNA V 90° (PRO DVOUKŘÍDLÉ DVEŘE)

6mm bezpečnostní sklo, včetně stabilizační vzpěry 1500 mm (možno zkrátit)



- |584602| ROND10FP2 075 50 07 75 cm aluchrom/čiré sklo
- |584603| ROND10FP2 080 50 07 80 cm aluchrom/čiré sklo
- |584604| ROND10FP2 090 50 07 90 cm aluchrom/čiré sklo
- |584605| ROND10FP2 100 50 07 100 cm aluchrom/čiré sklo



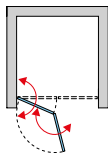
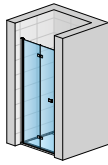
ZHOTOVENÍ NA MÍRU

- |584607| ROND10FP2 SM1 50 07 60 - 120 cm aluchrom/čiré sklo

Do objednávky je nutno uvést, zda bude montáž na vaničku nebo na dlažbu (šířka na střed skla).  
Technické informace ke sprchovým zástěnám D10 - viz str. 314-319

## DVOUDÍLNÉ SKLÁDACÍ DVEŘE

6mm bezpečnostní sklo, otvírání ven i dovnitř, panty se zdvihovým mechanismem zapuštěné na vnitřní straně skla, magnetické těsnění, 5mm prahová lišta

**LEVÁ STRANA**

- |584590| **ROND10FL 075 50 07** 75 cm aluchrom/čiré sklo
- |584591| **ROND10FL 080 50 07** 80 cm aluchrom/čiré sklo
- |584592| **ROND10FL 090 50 07** 90 cm aluchrom/čiré sklo
- |584593| **ROND10FL 100 50 07** 100 cm aluchrom/čiré sklo
- |584594| **ROND10FL 120 50 07** 120 cm aluchrom/čiré sklo

## ZHOTOVENÍ NA MÍRU

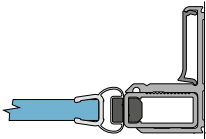
- |584595| **ROND10FL SM1 50 07** 70 - 120 cm aluchrom/čiré sklo

**PRAVÁ STRANA**

- |584614| **ROND10FR 075 50 07** 75 cm aluchrom/čiré sklo
- |584615| **ROND10FR 080 50 07** 80 cm aluchrom/čiré sklo
- |584616| **ROND10FR 090 50 07** 90 cm aluchrom/čiré sklo
- |584617| **ROND10FR 100 50 07** 100 cm aluchrom/čiré sklo
- |584618| **ROND10FR 120 50 07** 120 cm aluchrom/čiré sklo

## ZHOTOVENÍ NA MÍRU

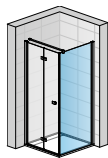
- |584619| **ROND10FR SM1 50 07** 70 - 120 cm aluchrom/čiré sklo

**NÁSTĚNNÝ PROFIL S MAGNETICKÝM TĚSNĚNÍM**  
**(nutno objednat pouze pro montáž do niky)**


- |587371| **RONV2.D10.50** výška 200 cm aluchrom

## BOČNÍ STĚNA V 90° (PRO DVOUDÍLNÉ SKLÁDACÍ DVEŘE)

6mm bezpečnostní sklo, včetně stabilizační vzpěry 1500 mm (možno zkrátit)



- |584596| **ROND10FP1 075 50 07** 75 cm aluchrom/čiré sklo
- |584597| **ROND10FP1 080 50 07** 80 cm aluchrom/čiré sklo
- |584598| **ROND10FP1 090 50 07** 90 cm aluchrom/čiré sklo
- |584599| **ROND10FP1 100 50 07** 100 cm aluchrom/čiré sklo

## ZHOTOVENÍ NA MÍRU

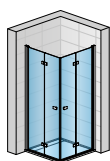
- |584601| **ROND10FP1 SM1 50 07** 60 - 120 cm aluchrom/čiré sklo

Do objednávky je nutno uvést, zda bude montáž na vaničku nebo na dlažbu (šířka na střed skla).  
 Technické informace ke sprchovým zástěnám D10 - viz str. 314-319

# D10 SPRCHOVÉ ZÁSTĚNY NOVINKA

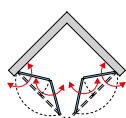
## ROHOVÝ VSTUP S DVOUDÍLNÝMI SKLÁDACÍMI DVEŘMI

6mm bezpečnostní sklo, otvírání ven i dovnitř, panty se zdvihovým mechanismem zapuštěné na vnitřní straně skla, magnetické těsnění, 5mm prahová lišta. **Rohový vstup se skládá z pravého a levého dílu (nutno objednat 2 ks)**



### LEVÝ DÍL

- |584590| ROND10FL 075 50 07 75 cm aluchrom/čiré sklo
- |584591| ROND10FL 080 50 07 80 cm aluchrom/čiré sklo
- |584592| ROND10FL 090 50 07 90 cm aluchrom/čiré sklo
- |584593| ROND10FL 100 50 07 100 cm aluchrom/čiré sklo
- |584594| ROND10FL 120 50 07 120 cm aluchrom/čiré sklo



### ZHOTOVENÍ NA MÍRU

- |584595| ROND10FL SM1 50 07 70 - 120 cm aluchrom/čiré sklo

### PRAVÝ DÍL

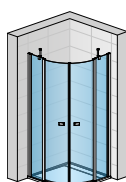
- |584614| ROND10FR 075 50 07 75 cm aluchrom/čiré sklo
- |584615| ROND10FR 080 50 07 80 cm aluchrom/čiré sklo
- |584616| ROND10FR 090 50 07 90 cm aluchrom/čiré sklo
- |584617| ROND10FR 100 50 07 100 cm aluchrom/čiré sklo
- |584618| ROND10FR 120 50 07 120 cm aluchrom/čiré sklo

### ZHOTOVENÍ NA MÍRU

- |584619| ROND10FR SM1 50 07 70 - 120 cm aluchrom/čiré sklo

## ČTVRTKRUH S DVOUKŘÍDLÝMI DVEŘMI

6mm bezpečnostní sklo, magnetické těsnění, 5mm prahová lišta, včetně rohových vzpěr



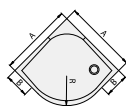
D10RP4

### R 500

- |584642| ROND10RP4 50 090 50 07 90 × 200 cm aluchrom/čiré sklo
- |584643| ROND10RP4 50 100 50 07 100 × 200 cm aluchrom/čiré sklo

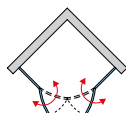
### ZHOTOVENÍ NA MÍRU

- |584644| ROND10RP4 50 SM150 07 80-100 × 200 cm aluchrom/čiré sklo



### R 550

- |584645| ROND10RP4 55 090 50 07 90 × 200 cm aluchrom/čiré sklo
- |584646| ROND10RP4 55 100 50 07 100 × 200 cm aluchrom/čiré sklo



### ZHOTOVENÍ NA MÍRU

- |584647| ROND10RP4 55 SM150 07 80-100 × 200 cm aluchrom/čiré sklo

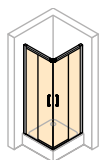
Do objednávky je nutno uvést, zda bude montáž na vaničku nebo na dlažbu (šířka na střed skla).  
Technické informace ke sprchovým zástěnám D10 - viz str. 314-319





- značkový výrobce Hüppe
- sprchový kout s vysokou funkčností
- ideální pro každodenní použití
- velký počet variant zabudování
- vhodné i pro malé koupelny nebo koupelny se složitým půdorysem
- transparentní sprchové kabiny

POSUVNÉ DVEŘE ROHOVÝ VSTUP 2DÍLNÝ výška 2000 mm, sklo - pevný segment 4 mm a dveře 6 mm



- |           |                          |              |                               |
|-----------|--------------------------|--------------|-------------------------------|
| •  468797 | <b>HUPC25001 069 322</b> | 80 × 80 cm   | stř.pololesklá/sklo čiré s AP |
| •  433897 | <b>HUPC25002 069 322</b> | 90 × 90 cm   | stř.pololesklá/sklo čiré s AP |
| •  499838 | <b>HUPC25003 069 322</b> | 100 × 100 cm | stř.pololesklá/sklo čiré s AP |
| •  528139 | <b>HUPC25004 069 322</b> | 110 × 110 cm | stř.pololesklá/sklo čiré s AP |
| •  528140 | <b>HUPC25005 069 322</b> | 120 × 120 cm | stř.pololesklá/sklo čiré s AP |

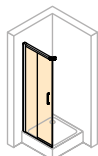
**Při instalaci sprchové zástěny na podlahu je nutná konzultace se zástupcem HÜPPE.**

Přehled všech barev profilů a skel a zhotovení na míru neleznete v ceníku Hüppe

Ceny jsou uvedeny bez DPH. Při instalaci odbornou montážní firmou je DPH pouze 15 %.

POSUVNÉ DVEŘE ROHOVÝ VSTUP 2DÍLNÝ (1/2) výška 2000 mm, sklo - pevný segment 4 mm a dveře 6 mm

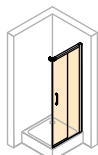
**POZOR: Kompletní rohový vstup se skládá ze dvou obj. čísel.**



#### UPEVNĚNÍ VLEVO

•  528141	HUPC25106 069 322	70 cm	stř.pololesklá/sklo čiré s AP
•  528142	HUPC25107 069 322	75 cm	stř.pololesklá/sklo čiré s AP
•  432186	HUPC25101 069 322	80 cm	stř.pololesklá/sklo čiré s AP
•  528143	HUPC25108 069 322	85 cm	stř.pololesklá/sklo čiré s AP
•  528144	HUPC25102 069 322	90 cm	stř.pololesklá/sklo čiré s AP
•  528145	HUPC25109 069 322	95 cm	stř.pololesklá/sklo čiré s AP
•  504402	HUPC25103 069 322	100 cm	stř.pololesklá/sklo čiré s AP
•  528146	HUPC25110 069 322	105 cm	stř.pololesklá/sklo čiré s AP
•  528147	HUPC25104 069 322	110 cm	stř.pololesklá/sklo čiré s AP
•  528148	HUPC25111 069 322	115 cm	stř.pololesklá/sklo čiré s AP
•  472090	HUPC25105 069 322	120 cm	stř.pololesklá/sklo čiré s AP

#### UPEVNĚNÍ VPRAVO



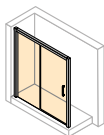
•  528149	HUPC25206 069 322	70 cm	stř.pololesklá/sklo čiré s AP
•  528150	HUPC25207 069 322	75 cm	stř.pololesklá/sklo čiré s AP
•  504403	HUPC25201 069 322	80 cm	stř.pololesklá/sklo čiré s AP
•  528151	HUPC25208 069 322	85 cm	stř.pololesklá/sklo čiré s AP
•  432188	HUPC25202 069 322	90 cm	stř.pololesklá/sklo čiré s AP
•  528152	HUPC25209 069 322	95 cm	stř.pololesklá/sklo čiré s AP
•  528153	HUPC25203 069 322	100 cm	stř.pololesklá/sklo čiré s AP
•  528154	HUPC25210 069 322	105 cm	stř.pololesklá/sklo čiré s AP
•  528155	HUPC25204 069 322	110 cm	stř.pololesklá/sklo čiré s AP
•  528156	HUPC25211 069 322	115 cm	stř.pololesklá/sklo čiré s AP
•  528157	HUPC25205 069 322	120 cm	stř.pololesklá/sklo čiré s AP

**Při instalaci sprchové zástěny na podlahu je nutná konzultace se zástupcem HÜPPE.**

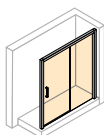
Přehled všech barev profilů a skel a zhotovení na míru neleznete v ceníku Hüppe

Ceny jsou uvedeny bez DPH. Při instalaci odbornou montážní firmou je DPH pouze 15 %.

POSUVNÉ DVEŘE 1DÍLNÉ S PEVNÝM SEGMENTEM výška 2000 mm, sklo - pevný segment 4 mm a dveře 6 mm


**UPEVNĚNÍ VLEVO**

•  528163	HUPC25301	069 322	100 cm	stř.pololesklá/sklo čiré s AP
•  528164	HUPC25302	069 322	110 cm	stř.pololesklá/sklo čiré s AP
•  528165	HUPC25303	069 322	115 cm	stř.pololesklá/sklo čiré s AP
•  452923	HUPC25309	069 322	120 cm	stř.pololesklá/sklo čiré s AP
•  528166	HUPC25304	069 322	125 cm	stř.pololesklá/sklo čiré s AP
•  528167	HUPC25310	069 322	130 cm	stř.pololesklá/sklo čiré s AP
•  523511	HUPC25305	069 322	135 cm	stř.pololesklá/sklo čiré s AP
•  528168	HUPC25311	069 322	140 cm	stř.pololesklá/sklo čiré s AP
•  528169	HUPC25306	069 322	145 cm	stř.pololesklá/sklo čiré s AP
•  528170	HUPC25312	069 322	150 cm	stř.pololesklá/sklo čiré s AP
•  528171	HUPC25307	069 322	155 cm	stř.pololesklá/sklo čiré s AP
•  528172	HUPC25313	069 322	160 cm	stř.pololesklá/sklo čiré s AP
•  528173	HUPC25308	069 322	165 cm	stř.pololesklá/sklo čiré s AP
•  528174	HUPC25314	069 322	170 cm	stř.pololesklá/sklo čiré s AP
•  528175	HUPC25315	069 322	180 cm	stř.pololesklá/sklo čiré s AP

**UPEVNĚNÍ VPRAVO**


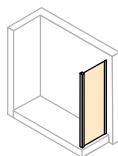
•  528176	HUPC25601	069 322	100 cm	stř.pololesklá/sklo čiré s AP
•  528177	HUPC25602	069 322	110 cm	stř.pololesklá/sklo čiré s AP
•  524882	HUPC25603	069 322	115 cm	stř.pololesklá/sklo čiré s AP
•  484715	HUPC25609	069 322	120 cm	stř.pololesklá/sklo čiré s AP
•  528178	HUPC25604	069 322	125 cm	stř.pololesklá/sklo čiré s AP
•  528179	HUPC25610	069 322	130 cm	stř.pololesklá/sklo čiré s AP
•  487888	HUPC25605	069 322	135 cm	stř.pololesklá/sklo čiré s AP
•  487415	HUPC25611	069 322	140 cm	stř.pololesklá/sklo čiré s AP
•  528180	HUPC25606	069 322	145 cm	stř.pololesklá/sklo čiré s AP
•  528181	HUPC25612	069 322	150 cm	stř.pololesklá/sklo čiré s AP
•  528182	HUPC25607	069 322	155 cm	stř.pololesklá/sklo čiré s AP
•  528183	HUPC25613	069 322	160 cm	stř.pololesklá/sklo čiré s AP
•  507673	HUPC25608	069 322	165 cm	stř.pololesklá/sklo čiré s AP
•  528184	HUPC25614	069 322	170 cm	stř.pololesklá/sklo čiré s AP
•  528185	HUPC25615	069 322	180 cm	stř.pololesklá/sklo čiré s AP

**Při instalaci sprchové zástěny na podlahu je nutná konzultace se zástupcem HÜPPE.**

Přehled všech barev profilů a skel a zhotovení na míru neleznete v ceníku Hüppe

Ceny jsou uvedeny bez DPH. Při instalaci odbornou montážní firmou je DPH pouze 15 %.

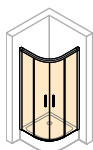
BOČNÍ STĚNA OBOUSTRANNÁ PRO POSUVNÉ DVEŘE výška 2000 mm, sklo 4 mm



- |528158| HUPC25401 069 322 70 cm stř.pololesklá/sklo čiré s AP
- |528159| HUPC25402 069 322 75 cm stř.pololesklá/sklo čiré s AP
- |528160| HUPC25403 069 322 80 cm stř.pololesklá/sklo čiré s AP
- |452921| HUPC25404 069 322 90 cm stř.pololesklá/sklo čiré s AP
- |528161| HUPC25405 069 322 100 cm stř.pololesklá/sklo čiré s AP
- |528162| HUPC25406 069 322 110 cm stř.pololesklá/sklo čiré s AP
- |507735| HUPC25407 069 322 120 cm stř.pololesklá/sklo čiré s AP

stěnu nelze použít samostatně

POSUVNÉ DVEŘE 1/4-KRUH výška 2000 mm, sklo - pevný segment 4 mm a dveře 6 mm



#### R 500

- |528186| HUPC25501 069 322 80 × 80 cm stř.pololesklá/sklo čiré s AP
- |429429| HUPC25502 069 322 90 × 90 cm stř.pololesklá/sklo čiré s AP
- |528187| HUPC25503 069 322 100 × 100 cm stř.pololesklá/sklo čiré s AP
- |528188| HUPC25504 069 322 110 × 110 cm stř.pololesklá/sklo čiré s AP
- |528189| HUPC25505 069 322 120 × 120 cm stř.pololesklá/sklo čiré s AP

#### R 550

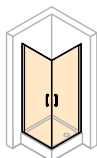
- |528190| HUPC25506 069 322 80 × 80 cm stř.pololesklá/sklo čiré s AP
- |437763| HUPC25507 069 322 90 × 90 cm stř.pololesklá/sklo čiré s AP
- |528191| HUPC25508 069 322 100 × 100 cm stř.pololesklá/sklo čiré s AP
- |528192| HUPC25509 069 322 110 × 110 cm stř.pololesklá/sklo čiré s AP
- |528193| HUPC25510 069 322 120 × 120 cm stř.pololesklá/sklo čiré s AP

**Při instalaci sprchové zástěny na podlahu je nutná konzultace se zástupcem HÜPPE.**

Přehled všech barev profilů a skel a zhotovení na míru neleznete v ceníku Hüppe

Ceny jsou uvedeny bez DPH. Při instalaci odbornou montážní firmou je DPH pouze 15 %.

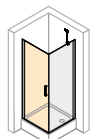
KŘÍDLOVÉ DVEŘE ROHOVÝ VSTUP výška 1900 a 2000 mm, sklo 6 mm



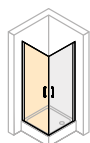
- |473925| HUPC23301 069 322 80 × 80 × 190 cm stř.pololesklá/sklo čiré s AP
- |528194| HUPC23302 069 322 90 × 90 × 190 cm stř.pololesklá/sklo čiré s AP
- |528195| HUPC23303 069 322 100 × 100 × 190 cm stř.pololesklá/sklo čiré s AP
  
- |528196| HUPC23304 069 322 80 × 80 × 200 cm stř.pololesklá/sklo čiré s AP
- |528197| HUPC23305 069 322 90 × 90 × 200 cm stř.pololesklá/sklo čiré s AP
- |528198| HUPC23306 069 322 100 × 100 × 200 cm stř.pololesklá/sklo čiré s AP

KŘÍDLOVÉ DVEŘE PRO BOČNÍ STĚNU NEBO ROHOVÝ VSTUP výška 1900 a 2000 mm, sklo 6 mm

**POZOR: Kompletní rohový vstup se skládá ze dvou obj. čísel.**

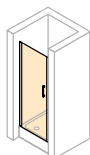


- |430356| HUPC23401 069 322 80 × 190 cm stř.pololesklá/sklo čiré s AP
- |423180| HUPC23402 069 322 90 × 190 cm stř.pololesklá/sklo čiré s AP
- |432344| HUPC23403 069 322 100 × 190 cm stř.pololesklá/sklo čiré s AP



- |430361| HUPC23404 069 322 80 × 200 cm stř.pololesklá/sklo čiré s AP
- |423912| HUPC23405 069 322 90 × 200 cm stř.pololesklá/sklo čiré s AP
- |469553| HUPC23406 069 322 100 × 200 cm stř.pololesklá/sklo čiré s AP

KŘÍDLOVÉ DVEŘE PRO NIKU výška 1900 a 2000 mm, sklo 6 mm



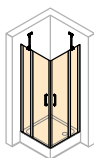
- |485985| HUPC23507 069 322 78 × 190 cm stř.pololesklá/sklo čiré s AP
- |443379| HUPC23501 069 322 80 × 190 cm stř.pololesklá/sklo čiré s AP
- |522442| HUPC23508 069 322 88 × 190 cm stř.pololesklá/sklo čiré s AP
- |423723| HUPC23502 069 322 90 × 190 cm stř.pololesklá/sklo čiré s AP
- |529032| HUPC23509 069 322 98 × 190 cm stř.pololesklá/sklo čiré s AP
- |423444| HUPC23503 069 322 100 × 190 cm stř.pololesklá/sklo čiré s AP
  
- |529034| HUPC23510 069 322 78 × 200 cm stř.pololesklá/sklo čiré s AP
- |440173| HUPC23504 069 322 80 × 200 cm stř.pololesklá/sklo čiré s AP
- |489949| HUPC23511 069 322 88 × 200 cm stř.pololesklá/sklo čiré s AP
- |434467| HUPC23505 069 322 90 × 200 cm stř.pololesklá/sklo čiré s AP
- |529037| HUPC23512 069 322 98 × 200 cm stř.pololesklá/sklo čiré s AP
- |422761| HUPC23506 069 322 100 × 200 cm stř.pololesklá/sklo čiré s AP

**Při instalaci sprchové zástěny na podlahu je nutná konzultace se zástupcem HÜPPE.**

Přehled všech barev profilů a skel a zhotovení na míru neleznete v ceníku Hüppe

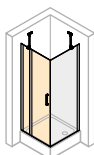
Ceny jsou uvedeny bez DPH. Při instalaci odbornou montážní firmou je DPH pouze 15 %.

KŘÍDLOVÉ DVEŘE S PEVNÝMI SEGMENTY ROHOVÝ VSTUP výška 1900 a 2000 mm, sklo 6 mm



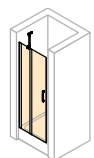
- |528199| HUPC23001 069 322 80 × 80 × 190 cm stř.pololesklá/sklo čiré s AP
- |426815| HUPC23002 069 322 90 × 90 × 190 cm stř.pololesklá/sklo čiré s AP
- |528200| HUPC23003 069 322 100 × 100 × 190 cm stř.pololesklá/sklo čiré s AP
  
- |528201| HUPC23004 069 322 80 × 80 × 200 cm stř.pololesklá/sklo čiré s AP
- |454795| HUPC23005 069 322 90 × 90 × 200 cm stř.pololesklá/sklo čiré s AP
- |504722| HUPC23006 069 322 100 × 100 × 200 cm stř.pololesklá/sklo čiré s AP

KŘÍDLOVÉ DVEŘE S PEVNÝM SEGMENTEM PRO BOČNÍ STĚNU NEBO ROHOVÝ VSTUP výška 1900 a 2000 mm, sklo 6 mm  
**POZOR: Kompletní rohový vstup se skládá ze dvou obj. čísel.**



- |528202| HUPC23101 069 322 80 × 190 cm stř.pololesklá/sklo čiré s AP
- |426328| HUPC23102 069 322 90 × 190 cm stř.pololesklá/sklo čiré s AP
- |424329| HUPC23103 069 322 100 × 190 cm stř.pololesklá/sklo čiré s AP
- |489611| HUPC23107 069 322 120 × 190 cm stř.pololesklá/sklo čiré s AP
  
- |528203| HUPC23104 069 322 80 × 200 cm stř.pololesklá/sklo čiré s AP
- |421919| HUPC23105 069 322 90 × 200 cm stř.pololesklá/sklo čiré s AP
- |428218| HUPC23106 069 322 100 × 200 cm stř.pololesklá/sklo čiré s AP
- |528204| HUPC23108 069 322 120 × 200 cm stř.pololesklá/sklo čiré s AP

KŘÍDLOVÉ DVEŘE S PEVNÝM SEGMENTEM DO NIKY výška 1900 a 2000 mm, sklo 6 mm



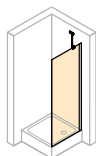
- |528205| HUPC23207 069 322 78 × 190 cm stř.pololesklá/sklo čiré s AP
- |528206| HUPC23201 069 322 80 × 190 cm stř.pololesklá/sklo čiré s AP
- |528207| HUPC23208 069 322 88 × 190 cm stř.pololesklá/sklo čiré s AP
- |427541| HUPC23202 069 322 90 × 190 cm stř.pololesklá/sklo čiré s AP
- |528208| HUPC23209 069 322 98 × 190 cm stř.pololesklá/sklo čiré s AP
- |422986| HUPC23203 069 322 100 × 190 cm stř.pololesklá/sklo čiré s AP
- |528209| HUPC23213 069 322 120 × 190 cm stř.pololesklá/sklo čiré s AP
  
- |528210| HUPC23210 069 322 78 × 200 cm stř.pololesklá/sklo čiré s AP
- |528211| HUPC23204 069 322 80 × 200 cm stř.pololesklá/sklo čiré s AP
- |528212| HUPC23211 069 322 88 × 200 cm stř.pololesklá/sklo čiré s AP
- |452917| HUPC23205 069 322 90 × 200 cm stř.pololesklá/sklo čiré s AP
- |528213| HUPC23212 069 322 98 × 200 cm stř.pololesklá/sklo čiré s AP
- |445097| HUPC23206 069 322 100 × 200 cm stř.pololesklá/sklo čiré s AP
- |528214| HUPC23214 069 322 120 × 200 cm stř.pololesklá/sklo čiré s AP

**Při instalaci sprchové zástěny na podlahu je nutná konzultace se zástupcem HÜPPE.**

Přehled všech barev profilů a skel a zhotovení na míru neleznete v ceníku Hüppe

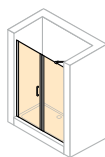
Ceny jsou uvedeny bez DPH. Při instalaci odbornou montážní firmou je DPH pouze 15 %.

BOČNÍ STĚNA PRO KŘÍDLOVÉ DVEŘE výška 1900 a 2000 mm, sklo 6 mm



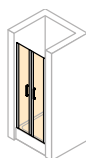
- |528215| HUPC23601 069 322 70 × 190 cm stř.pololesklá/sklo čiré s AP
- |528216| HUPC23602 069 322 75 × 190 cm stř.pololesklá/sklo čiré s AP
- |441713| HUPC23603 069 322 80 × 190 cm stř.pololesklá/sklo čiré s AP
- |423243| HUPC23604 069 322 90 × 190 cm stř.pololesklá/sklo čiré s AP
- |426327| HUPC23605 069 322 100 × 190 cm stř.pololesklá/sklo čiré s AP
  
- |528217| HUPC23606 069 322 70 × 200 cm stř.pololesklá/sklo čiré s AP
- |528218| HUPC23607 069 322 75 × 200 cm stř.pololesklá/sklo čiré s AP
- |460738| HUPC23608 069 322 80 × 200 cm stř.pololesklá/sklo čiré s AP
- |432069| HUPC23609 069 322 90 × 200 cm stř.pololesklá/sklo čiré s AP
- |421921| HUPC23610 069 322 100 × 200 cm stř.pololesklá/sklo čiré s AP

KŘÍDLOVÉ DVEŘE S PROTISEGMENTEM DO NIKY výška 1900 a 2000 mm, sklo 6 mm



- |521980| HUPC24701 069 322 90 × 190 cm stř.pololesklá/sklo čiré s AP
- |528219| HUPC24702 069 322 100 × 190 cm stř.pololesklá/sklo čiré s AP
- |528220| HUPC24703 069 322 110 × 190 cm stř.pololesklá/sklo čiré s AP
- |528221| HUPC24704 069 322 120 × 190 cm stř.pololesklá/sklo čiré s AP
- |528222| HUPC24705 069 322 140 × 190 cm stř.pololesklá/sklo čiré s AP
  
- |528223| HUPC24706 069 322 90 × 200 cm stř.pololesklá/sklo čiré s AP
- |528224| HUPC24707 069 322 100 × 200 cm stř.pololesklá/sklo čiré s AP
- |528225| HUPC24708 069 322 110 × 200 cm stř.pololesklá/sklo čiré s AP
- |528226| HUPC24709 069 322 120 × 200 cm stř.pololesklá/sklo čiré s AP
- |528227| HUPC24710 069 322 140 × 200 cm stř.pololesklá/sklo čiré s AP

LÍTACÍ DVEŘE PRO NIKU výška 1900 a 2000 mm, sklo 6 mm



- |528228| HUPC23707 069 322 78 × 190 cm stř.pololesklá/sklo čiré s AP
- |498818| HUPC23701 069 322 80 × 190 cm stř.pololesklá/sklo čiré s AP
- |528229| HUPC23708 069 322 88 × 190 cm stř.pololesklá/sklo čiré s AP
- |423583| HUPC23702 069 322 90 × 190 cm stř.pololesklá/sklo čiré s AP
- |528230| HUPC23709 069 322 98 × 190 cm stř.pololesklá/sklo čiré s AP
- |424566| HUPC23703 069 322 100 × 190 cm stř.pololesklá/sklo čiré s AP
  
- |528231| HUPC23710 069 322 78 × 200 cm stř.pololesklá/sklo čiré s AP
- |528232| HUPC23704 069 322 80 × 200 cm stř.pololesklá/sklo čiré s AP
- |528233| HUPC23711 069 322 88 × 200 cm stř.pololesklá/sklo čiré s AP
- |483091| HUPC23705 069 322 90 × 200 cm stř.pololesklá/sklo čiré s AP
- |522795| HUPC23712 069 322 98 × 200 cm stř.pololesklá/sklo čiré s AP
- |528234| HUPC23706 069 322 100 × 200 cm stř.pololesklá/sklo čiré s AP

**Při instalaci sprchové zástěny na podlahu je nutná konzultace se zástupcem HÜPPE.**

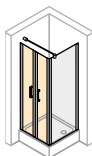
Přehled všech barev profilů a skel a zhotovení na míru neleznete v ceníku Hüppe

Ceny jsou uvedeny bez DPH. Při instalaci odbornou montážní firmou je DPH pouze 15 %.



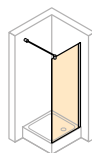
**CLASSICS 2** PROVEDENÍ KŘÍDLOVÉ DVEŘE

LÍTACÍ DVEŘE PRO BOČNÍ STĚNU výška 1900 a 2000 mm, sklo 6 mm



- |528235| **HUPC23801 069 322** 80 × 190 cm stř.pololesklá/sklo čiré s AP
- |449797| **HUPC23802 069 322** 90 × 190 cm stř.pololesklá/sklo čiré s AP
- |528236| **HUPC23803 069 322** 100 × 190 cm stř.pololesklá/sklo čiré s AP
  
- |528237| **HUPC23804 069 322** 80 × 200 cm stř.pololesklá/sklo čiré s AP
- |438940| **HUPC23805 069 322** 90 × 200 cm stř.pololesklá/sklo čiré s AP
- |426390| **HUPC23806 069 322** 100 × 200 cm stř.pololesklá/sklo čiré s AP

BOČNÍ STĚNA OBOUSTRANNÁ PRO LÍTACÍ DVEŘE výška 1900 a 2000 mm, sklo 6 mm



- |528238| **HUPC23901 069 322** 70 × 190 cm stř.pololesklá/sklo čiré s AP
- |528239| **HUPC23902 069 322** 75 × 190 cm stř.pololesklá/sklo čiré s AP
- |528240| **HUPC23903 069 322** 80 × 190 cm stř.pololesklá/sklo čiré s AP
- |528241| **HUPC23904 069 322** 90 × 190 cm stř.pololesklá/sklo čiré s AP
- |469883| **HUPC23905 069 322** 100 × 190 cm stř.pololesklá/sklo čiré s AP
  
- |528242| **HUPC23906 069 322** 70 × 200 cm stř.pololesklá/sklo čiré s AP
- |528243| **HUPC23907 069 322** 75 × 200 cm stř.pololesklá/sklo čiré s AP
- |528244| **HUPC23908 069 322** 80 × 200 cm stř.pololesklá/sklo čiré s AP
- |426567| **HUPC23909 069 322** 90 × 200 cm stř.pololesklá/sklo čiré s AP
- |465168| **HUPC23910 069 322** 100 × 200 cm stř.pololesklá/sklo čiré s AP

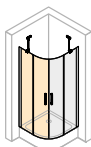
**Při instalaci sprchové zástěny na podlahu je nutná konzultace se zástupcem HÜPPE.**

Přehled všech barev profilů a skel a zhotovení na míru neleznete v ceníku Hüppe

Ceny jsou uvedeny bez DPH. Při instalaci odbornou montážní firmou je DPH pouze 15 %.

2KŘÍDLOVÉ DVEŘE S PEVNÝMI SEGMENTY 1/4-KRUH výška 1900 a 2000 mm, sklo 6 mm

**POZOR: Cena, objednáč číslo platí pro jedno křídlo. Kompletní výrobek se skládá ze dvou objednáčích čísel**



**R 500**

- |423758| HUPC24001 069 322 80 × 190 cm stř.pololesklá/sklo čiré s AP
- |423179| HUPC24002 069 322 90 × 190 cm stř.pololesklá/sklo čiré s AP
- |478536| HUPC24003 069 322 100 × 190 cm stř.pololesklá/sklo čiré s AP
- |528253| HUPC24004 069 322 80 × 200 cm stř.pololesklá/sklo čiré s AP
- |465948| HUPC24005 069 322 90 × 200 cm stř.pololesklá/sklo čiré s AP
- |528254| HUPC24006 069 322 100 × 200 cm stř.pololesklá/sklo čiré s AP

**R 550**

- |528255| HUPC24007 069 322 80 × 190 cm stř.pololesklá/sklo čiré s AP
- |462624| HUPC24008 069 322 90 × 190 cm stř.pololesklá/sklo čiré s AP
- |471366| HUPC24009 069 322 100 × 190 cm stř.pololesklá/sklo čiré s AP
- |528256| HUPC24010 069 322 80 × 200 cm stř.pololesklá/sklo čiré s AP
- |467002| HUPC24011 069 322 90 × 200 cm stř.pololesklá/sklo čiré s AP
- |528257| HUPC24012 069 322 100 × 200 cm stř.pololesklá/sklo čiré s AP

**Při instalaci sprchové zástěny na podlahu je nutná konzultace se zástupcem HÜPPE.**

Přehled všech barev profilů a skel a zhotovení na míru neleznete v ceníku HÜPPE

Ceny jsou uvedeny bez DPH. Při instalaci odbornou montážní firmou je DPH pouze 15 %.



AURA

HÜPPE  
SHOWER AND SOUL



- značkový výrobce Hüppe
- standardní výška 1900 a 2000 mm
- standardní rozměry šířky do 1800 mm, možnost zhotovení na míru do 2400 mm
- v případě zhotovení na míru návštěva technika Hüppe zdarma!
- možnost montáže bez prahové lišty - bezbariérový vstup - výrazně snížena těsnost sprchového koutu v prostoru pod dveřním křídlem
- úprava Anti-Plaque pro snadné čištění a údržbu skla ZDARMA!
- skvělé i pro montáže bez vaničky přímo na podlahu
- Soft Close/Open - „tiché zavírání“ - funkce zpomalovacího systému - dveřní segment posuvných dveří Hüppe se pomalu dovírá k protilehlému magnetickému těsnění pomocí zpomalovacího mechanismu.



- sklo Hüppe Anti-Plaque se snadným ošetřováním usnadňuje čištění a voda po něm rychleji stéká. Díky tomu dochází k menšímu usazování nečistot a vodního kamene. Anti-Plaque není povrchová vrstva na skle, ale trvalá úprava skla.



Rohový spoj



Napojení na stěnu

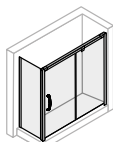
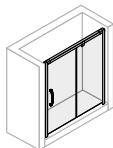


Vysazovací dveřní segmenty



Elegantní madlo

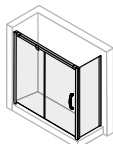
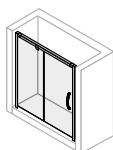
POSUVNÉ DVEŘE 1DÍLNÉ, DO NIKY NEBO PRO BOČNÍ STĚNU s pevným segmentem, výška 190 cm, sklo 6 mm



#### UPEVNĚNÍ VPRAVO + SOFT CLOSE

- |424330| HUP401501 092 322 730 90 cm stř. lesk/čiré sklo, Anti-Plaque
- |424333| HUP401502 092 322 730 100 cm stř. lesk/čiré sklo, Anti-Plaque
- |387144| HUP401503 092 322 730 110 cm stř. lesk/čiré sklo, Anti-Plaque
- |383508| HUP401504 092 322 730 120 cm stř. lesk/čiré sklo, Anti-Plaque
- |424335| HUP401505 092 322 730 130 cm stř. lesk/čiré sklo, Anti-Plaque
- |415346| HUP401506 092 322 730 140 cm stř. lesk/čiré sklo, Anti-Plaque
- |383888| HUP401507 092 322 730 150 cm stř. lesk/čiré sklo, Anti-Plaque
- |424336| HUP401508 092 322 730 160 cm stř. lesk/čiré sklo, Anti-Plaque
- |424338| HUP401509 092 322 730 170 cm stř. lesk/čiré sklo, Anti-Plaque
- |424340| HUP401510 092 322 730 180 cm stř. lesk/čiré sklo, Anti-Plaque

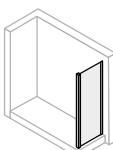
POSUVNÉ DVEŘE 1DÍLNÉ, DO NIKY NEBO PRO BOČNÍ STĚNU s pevným segmentem, výška 190 cm, sklo 6 mm



#### UPEVNĚNÍ VLEVO + SOFT CLOSE

- |424344| HUP401401 092 322 730 90 cm stř. lesk/čiré sklo, Anti-Plaque
- |414961| HUP401402 092 322 730 100 cm stř. lesk/čiré sklo, Anti-Plaque
- |409012| HUP401403 092 322 730 110 cm stř. lesk/čiré sklo, Anti-Plaque
- |383889| HUP401404 092 322 730 120 cm stř. lesk/čiré sklo, Anti-Plaque
- |406806| HUP401405 092 322 730 130 cm stř. lesk/čiré sklo, Anti-Plaque
- |405642| HUP401406 092 322 730 140 cm stř. lesk/čiré sklo, Anti-Plaque
- |412416| HUP401407 092 322 730 150 cm stř. lesk/čiré sklo, Anti-Plaque
- |416180| HUP401408 092 322 730 160 cm stř. lesk/čiré sklo, Anti-Plaque
- |424346| HUP401409 092 322 730 170 cm stř. lesk/čiré sklo, Anti-Plaque
- |424347| HUP401410 092 322 730 180 cm stř. lesk/čiré sklo, Anti-Plaque

BOČNÍ STĚNA pro posuvné dveře, výška 190 cm, sklo 6 mm



#### OBOUSTRANNÁ

- |382893| HUP401601 092 322 75 cm stř. lesk/čiré sklo, Anti-Plaque
- |382894| HUP401602 092 322 80 cm stř. lesk/čiré sklo, Anti-Plaque
- |382432| HUP401603 092 322 90 cm stř. lesk/čiré sklo, Anti-Plaque
- |382895| HUP401604 092 322 100 cm stř. lesk/čiré sklo, Anti-Plaque

Při instalaci sprchové zástěny na podlahu je nutná konzultace se zástupcem HÜPPE.

Technické informace ke sprchovým koutům Aura - viz str. 313

Ceny jsou uvedeny bez DPH. Při instalaci odbornou montážní firmou je DPH pouze 15 %.



- temperované bezpečnostní sklo 5 mm s vnitřní nano úpravou pro snadnější čištění
- pojízdné bezrámové dveře
- rám z leštěného hliníku
- dvojité nastavitelné kuličkové pojezdy
- odklápěcí spodní pojezdy pro snadnou údržbu
- kulaté pochromované úchyty



1/4 KRUH POSUVNÝ, **radius 550**, výška 185 cm

- **|550788|** 90 cm aluchrom lesklý, čiré sklo s nano úpravou



ROHOVÝ VSTUP POSUVNÝ, výška 185 cm

- **|550790|** 90 cm aluchrom lesklý, čiré sklo s nano úpravou





 **TRINNITY**  
ZNAČKA PRO PROFESIONÁLNÍ ŘEŠENÍ





- ekonomické řešení WALK IN - velkoprostorová sprchová zástěna pro sprchování
- velmi výhodná cena
- bezpečnostní, čiré ESG sklo s nano úpravou pro snadnější čištění, tloušťka skla 6 mm
- profil stříbrný lesklý, černý matný
- univerzální provedení - možnost ukotvit vlevo i vpravo
- vzpěra součástí balení, maximální délka vzpěry 1200 mm
- vybrané rozměry (1000 a 1200 mm) skladem na LC



6 mm ESG Bezpečnostní sklo  
**Transparent**



Barva profilu  
**Brillant nebo černá matná**

Číslo karty	Instalační rozměr	Výška	Profil	Výplň
•  533822	770 - 790 mm	2 000 mm	brillant	transparent
•  533823	870 - 890 mm	2 000 mm	brillant	transparent
•  533824	970 - 990 mm	2 000 mm	brillant	transparent
•  533826	1 170 - 1 190 mm	2 000 mm	brillant	transparent
•  533827	1 370 - 1 390 mm	2 000 mm	brillant	transparent
•  571369	970 - 990 mm	2 050 mm	černá matná	transparent
•  571370	1 170 - 1 190 mm	2 050 mm	černá matná	transparent

**EASY TO CLEAN - sklo je ošetřeno hydrofobní vrstvou na bázi nanotechnologie**

**délka vzpěry: max. 1200 mm**

**univerzální LEVÉ a PRAVÉ provedení**

### DOPORUČUJEME KOMBINOVAT SE SEDÁTKY DO SPRCHY DODAVATELE BEMETA



- |485429|  
Sedátko do sprchy  
sklopné



- |296638|  
Sedátko do sprchy  
sklopné, transparentní

**AFRODITA**

- čtvrtkruhový a čtvercový sprchový kout s dvoudílnými posuvnými dveřmi
- provedení rámu - bílá / stříbrný lesk
- provedení výplně - čiré sklo / chinchilla
- bezpečnostní sklo 6 mm
- ložiskové pojezdy se spodním odklápěním pro snadnou údržbu

**ARTEMIS**

- čtvrtkruhový sprchový kout s jedno křídlovými dveřmi
- provedení profilu - stříbro, kování chrom
- provedení výplně - čiré sklo s potiskem
- bezpečnostní sklo 6 mm
- značkový výrobce Roth

AFRODITA - 1/4 KRUH POSUVNÝ - **radius 550** - výška 190 cm

- |           |                            |       |                             |
|-----------|----------------------------|-------|-----------------------------|
| ●  325337 | <b>ROL222 8004R55 0002</b> | 80 cm | stř. lesk / sklo čiré       |
| ●  347162 | <b>ROL222 8004R55 0003</b> | 80 cm | stř. lesk / sklo chinchilla |
| ●  293523 | <b>ROL222 9004R55 0002</b> | 90 cm | stř. lesk / sklo čiré       |
| ●  347167 | <b>ROL222 9004R55 0402</b> | 90 cm | bílá / sklo čiré            |
| ●  347099 | <b>ROL222 9004R55 0403</b> | 90 cm | bílá / sklo chinchilla      |
| ●  347163 | <b>ROL222 9004R55 0003</b> | 90 cm | stř. lesk / sklo chinchilla |



AFRODITA - ROHOVÝ VSTUP POSUVNÝ - výška 190 cm

- |           |                            |       |                             |
|-----------|----------------------------|-------|-----------------------------|
| ●  347166 | <b>ROL223 9004000 0002</b> | 90 cm | stř. lesk / sklo čiré       |
| ●  347165 | <b>ROL223 9004000 0003</b> | 90 cm | stř. lesk / sklo chinchilla |

ARTEMIS - 1/4 KRUH OTEVÍRACÍ 1KŘÍDLOVÝ **radius 550**, výška 195 cm

- |           |                   |       |                            |
|-----------|-------------------|-------|----------------------------|
| ●  216267 | <b>ROL4000229</b> | 90 cm | stř. mat / sklo s potiskem |
|-----------|-------------------|-------|----------------------------|

**PRIMA DEEP**

 1/4 KRUH POSUVNÝ, **radius 550**, výška 215 cm

- **|386363|** 90 cm stří. lesk / sklo rauch
  - výplň: 4 mm bezpečnostní sklo - Rauch
  - 6x masážní tryska
  - sprchový komplet a stropní sprcha
  - elektronické ovládání
  - rádio / repro / osvětlení
  - madlo a polička
  - hluboká vanička s integrovaným sedátkem
  - zadní stěny z 5 mm bezpečnostního skla Smoke Glass

**PRIMA**

 1/4 KRUH POSUVNÝ, **radius 550**, výška 215 cm

- **|451750|** 90 cm stří. lesk / sklo rauch
  - výplň: 4 mm bezpečnostní sklo - Rauch
  - 6x masážní tryska
  - elektronické ovládání
  - rádio / repro / osvětlení
  - madlo a polička
  - samonosná vanička
  - sprchový komplet a stropní sprcha
  - zadní stěny z 5 mm bezpečnostního skla Smoke Glass



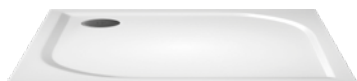
**VANIČKY A ŽLABY**







- **drčený mramor** - nadčasový materiál, který díky svým vlastnostem zaručuje výrobku dlouhou životnost a vysokou odolnost



## TRACY - obdélníková

- **|405309|** 100 × 80 × 3 cm litý mramor
- **|405310|** 120 × 80 × 3 cm litý mramor
- **|405311|** 120 × 90 × 3 cm litý mramor

## Nožičky - k vaničkám TRACY

- **|405313|** 6 ks nožiček k vaničce 100 × 80
- **|405315|** 8 ks nožiček k vaničce 120 × 80/90



## TRACY - čtvercová

- **|405306|** 80 × 80 × 3 cm litý mramor
- **|405307|** 90 × 90 × 3 cm litý mramor
- **|405308|** 100 × 100 × 3 cm litý mramor

## Nožičky - k vaničkám TRACY

- **|405312|** nožičky k vaničce 80 a 90 cm (5 ks)
- **|405314|** nožičky k vaničce 100 cm (7 ks)



## ALOHA-M

- **|260601|** 80 × 80 × 3 cm litý mramor
- **|256494|** 90 × 90 × 3 cm litý mramor

VČETNĚ NOŽIČEK

## VANIČKY 1/4 KRUHOVÉ - RADIUS 500



## TAHITI-M

- |383291| R500 80 × 80 × 3 cm litý mramor
- |275329| R500 90 × 90 × 3 cm litý mramor

VČETNĚ NOŽIČEK



## VANIČKY 1/4 KRUHOVÉ - RADIUS 550

## TRACY - čtvrtkruhová

- |405303| R550 80 × 80 × 3 cm litý mramor
- |405304| R550 90 × 90 × 3 cm litý mramor
- |405305| R550 100 × 100 × 3 cm litý mramor

## Nožičky - k vaničkám TRACY

- |405312| 5 ks nožiček k vaničce 80 a 90 cm
- |405313| 6 ks nožiček k vaničce 100 cm

## TAHITI-M

- |8000322| R550 80 × 80 × 3 cm litý mramor
- |131006| R550 90 × 90 × 3 cm litý mramor

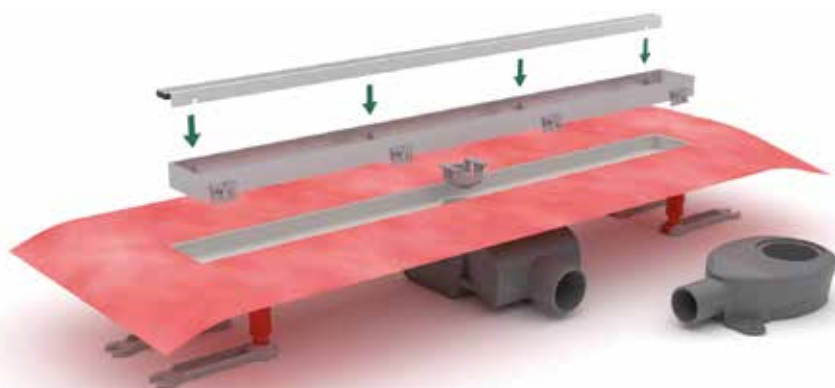
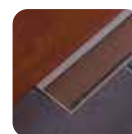
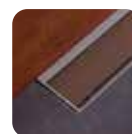
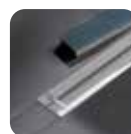
VČETNĚ NOŽIČEK







- designově čisté řešení odtoku ve sprchovém koutě. Pro skutečně neomezený a bezbariérový požitek ze sprchování
- žlaby VIGOUR série INDIVIDUAL se skládají ze základního tělesa a designového roštu
- průtok 0,59 l/s
- flexibilní konstrukce - žlaby je možné i po instalaci upravit dle tloušťky dlažby v rozmezí 7 až 17 mm
- záruka 5 let
- **ŽLABY JSOU VČETNĚ SIFONU, BEZ ROŠTU**



## VÝHODY

- možnost instalovat do prostoru nebo ke stěně (příbalen adaptér pro stěnovou montáž)
- inovativní předinstalované těsnění - nově záruka 10 let
- flexibilní konstrukce - žlaby je možno po instalaci upravit na tloušťku dlažby v rozmezí 7-17 mm

## ŽLAB ZÁKLADNÍ UNIVERSÁLNÍ

- |598249| 700 mm
- |598250| 800 mm
- |598253| 900 mm
- |598247| 1000 mm
- |598248| 1200 mm

## ŽLAB ZÁKLADNÍ KE STĚNĚ \*



- |339518| 700 mm
- |339519| 800 mm
- |339520| 900 mm
- |339521| 1000 mm
- |339522| 1200 mm

\* Pouze do vyprodání zásob

## ROŠT PRO DLAŽBY



- |339523| 700 mm
- |339524| 800 mm
- |339525| 900 mm
- |339526| 1000 mm
- |339527| 1200 mm

## ROŠT ZERO



- |339528| 700 mm
- |339529| 800 mm
- |339530| 900 mm
- |339531| 1000 mm
- |339532| 1200 mm

## ROŠT DESIGN



- |339533| 700 mm
- |339534| 800 mm
- |339535| 900 mm
- |339536| 1000 mm
- |339537| 1200 mm

## VOLITELNÉ PŘÍSLUŠENSTVÍ

- |339698|  
Sifon  
pro žlaby VIGOUR

- |339697|  
regulace výšky  
pro rám

- |350340|  
Sifon snížený 68 mm  
průtok 0,47 l/s

- |418403|  
Zátka do čistícího  
otvoru sifónu Vigour

- |339700|  
Manžeta  
pro žlaby VIGOUR

- |339693|  
Tekutá hydroizolace  
Easy 2 Seal

- |339699|  
Manžeta  
pro sifon



- Sprchový žlab VIGOUR INDIVIDUAL 4.0, který je možno řezáním upravit na míru, a to v rozmezí cca 46,5 – 120(160) cm.
- Universální a flexibilní žlab v balení obsahuje dva sifony, které umožňují přizpůsobit stavební výšku od 75 do 110mm. V případě sifonu pro nízkou stavební výšku je odtok cca 28l/min. Sifon pro běžnou stavební výšku zvládá 33l/min.
- K dispozici provedení roštů 120 a 160 cm, a to v kartáčované nerez nebo černé matné barvě. Montáž výhradně ke stěně.
- V duchu značky VIGOUR špičkový poměr kvality a ceny. 5-ti letá záruka! Náhradní díly dostupné minimálně 10 let!



- |620539| kartáčovaný nerez 500 - 1200 mm
- |620541| kartáčovaný nerez 500 - 1600 mm



- |620540| matná černá 500 - 1200 mm
- |620542| matná černá 500 - 1600 mm



- |620538| Žlab univerzální pro rošty



## NEREZOVÉ ŽLABY TRINNITY

- nepoužívanější rozměry 750, 850 a 950 mm v provedení do prostoru i v provedení ke zdi.
- kompletní provedení nerezového žlabu včetně univerzálního roštu, instalačního příslušenství a izolační pásky. rošt lze nainstalovat s pohledovou nerezovou vrchní plochou nebo v provedení pro vložení dlažby.
- otočný sifon umožňující flexibilitu v připojení odpadního potrubí.
- stavební výška 81 mm zaručující odtok 50 l/min.
- v případě potřeby lze dokoupit sifon umožňující snížit stavební výšku roštu na 54 mm, průtok je potom 40 l/min

### POUŽITÍ

- do veřejných prostor i privátních koupelen. Výrobek je charakterizován špičkovou kvalitou, skvělým designem a nízkou cenou.

### BALENÍ

- provedení žlabů do prostoru je baleno v praktických plastových blístrech, provedení ke zdi je v papírové krabici.

### DOSTUPNOST

- nerezové žlaby TRINNITY jsou naskladněny na logistických centrech i expresních skladech.



- |548265| Nerezový žlab 750 mm, oboustranný rošt
- |548266| Nerezový žlab 850 mm, oboustranný rošt
- |548267| Nerezový žlab 950 mm, oboustranný rošt
- |548272| Nerezový žlab ke stěně 750 mm, oboustranný rošt
- |548273| Nerezový žlab ke stěně 850 mm, oboustranný rošt
- |548274| Nerezový žlab ke stěně 950 mm, oboustranný rošt
- |548276| Sifon nízký pro nerezové žlaby

Technické informace k žlabům - viz str. 323–325

Ceny jsou uvedeny bez DPH. Při instalaci odbornou montážní firmou je DPH pouze 15 %.



### SPRCHOVÝ ŽLAB ADVANTIX VARIO

- atraktivní, decentní design
- variabilní montážní výška 95 až 150 mm
- plynule nastavitelná délka od 300 do 1200 mm
- odtokový výkon 0,4 l/s až 0,8 l/s
- ukončovací krytky a výškově nastavitelné uchycení můstkového roštu
- montážní podpěry
- samočistící odpadová souprava
- jednoduchá a rychlá montáž
- barevné varianty: lesklý nebo matný chrom, černá a bílá



ADVANTIX Vario  
• **|276797|**  
Podlahový žlab



ADVANTIX Vario  
• **|276798|**  
Rošt zkrátitelný 1200 mm, mat

ADVANTIX Vario  
• **|276819|**  
Rošt zkrátitelný 1200 mm, lesk



• **|332445|**  
Montážní pomůcka na vyjmutí advantix roštů



WAND Vario  
• **|451366|**  
Žlábek ke stěně výška sifonu 70-95 mm



WAND Vario  
• **|451367|**  
Rošt zkrátitelný 300-1200 mm, mat



• **|358213|**  
Podlahový žlab PRIMUS BLUE (suchý sifon), zkrátitelný 600-1200mm, montáž ke stěně včetně roštu STANDARD



• **|531169|**  
Sprchová podlahová vpust' PRIMUS BLUE (suchý sifon) s bočním odpadem DN40/50, výškově stavitelná s hydroizolací a nerezovým rámem i krytem 115 x 115 mm





elements 



**VENTILY A SIFONY**





## VÝTOKOVÉ VENTILY

Špičková německá kvalita firmy Schell - výroba Made in Germany



- |200985|  
1/2" ventil výtokový



- |21074|  
1/2" ventil výtokový se zpětnou klapkou a přívzdušněním



- |45997|  
1/2" ventil výtokový COMFORT, se zpětnou klapkou a přívzdušněním



- |195763|  
1/2" ventil výtokový SECUR, s uzamykatelnou rukojetí, zpětnou klapkou a přívzdušněním



- |166288|  
1/2" ventil výtokový kombinovaný

## ROHOVÉ VENTILY



- |127733|  
1/2" × 3/8"  
COMFORT bez matky



- |26658|  
1/2" × 1/2"  
COMFORT bez matky



- |105053|  
3/8" × 1/2"  
COMFORT s filtrem



- |308959|  
Ventil rohový regulační COMFORT 1/2" × 3/8" se dvěma výstupy



- |23853|  
1/2" × 3/4" × 3/8"  
COMFORT kombinovaný se zpětnou klapkou



- |116646|  
1/2" × 3/8"



- |510659|  
1/2" × 3/8"  
vřetenový



- |449701|  
1/2" × 3/8"  
vřetenový s filtrem



- |116647|  
1/2" × 3/8"  
s filtrem



- |526182|  
Ventil rohový 1/2" × 3/8" kulatý

## PRAČKOVÉ VENTILY



- |89674|  
1/2" × 3/4"  
COMFORT



- |457425|  
1/2" × 3/4"  
COMFORT se zpětnou klapkou



- |137139|  
1/2" × 3/4"  
COMFORT šikmý se šroubením pro hadici a zpětnou klapkou



- |513575|  
1/2" × 3/4" COMFORT zkrácený s horním ovládním

## PODOMÍTKOVÉ VENTILY



- |449705|  
3/4" pračkový s mezikusem



- |510662|  
1/2" × 3/4"  
pračkový vřetenový



- |449704|  
1/2" × 3/4" × 3/8"  
kombinovaný pračko-roháček



- |480893|  
Ventil podomítkový 1/2" s rukojetí, chrom



- |480892|  
Ventil podomítkový 3/4" s rukojetí, chrom

## UMYVADLOVÉ CHROM



- **|225583|**  
U tvar s převlečnou maticí 5/4"



- **|201305|**  
S převlečnou maticí 5/4"



- **|201743|**  
Kulatý s převlečnou maticí 5/4"



- **|202268|**  
Hranatý s převlečnou maticí 5/4"



- **|523228|**  
Kulatý s převlečnou maticí 5/4", černá - mat

## UMYVADLOVÉ VENTILY - CLICK CLACK



- **|199881|**  
Kulatá zátka 5/4"



- **|199880|**  
Kulatá zátka 5/4" malá zátka



- **|216422|**  
Hranatá zátka 5/4"



- **|547687|**  
Alpine white



- **|547682|**  
Matt white



- **|547683|**  
Matt grey



- **|547686|**  
Matt cappuccino



- **|547684|**  
Matt black

## UMYVADLOVÉ VENTILY - NEUZAVÍRATELNÉ



- **|547688|**  
Alpine white



- **|547691|**  
Matt white



- **|547692|**  
Matt grey



- **|547693|**  
Matt greige



- **|547690|**  
Matt cappuccino



- **|547689|**  
Matt black

## NÁBYTKOVÉ SIFONY



- **|26329|**  
Umyvadlový-nábytkový DN40 × 5/4" i jako varianta k umyvadlům pro tělesně postižené



- **|489475|**  
Sifon umyvadlový pro úsporu místa, DN 40 s převlečnou maticí 5/4"



- **|199853|**  
S převleč. maticí 5/4"



- **|117422|**  
S ventilem a zátkou



- **|325488|**  
S ventilem, zátkou a řetízkiem

## UMYVADLOVÉ SIFONY PLAST S PŘÍPOJKOU



- **|129465|**  
S ventilem, zátkou



- **|121956|**  
S převlečnou maticí 5/4"



- **|12912|**  
U tvar s převlečnou maticí 1 1/4" × 1 1/4"



- **|4386|**  
S převlečnou maticí 5/4"

## DŘEZOVÉ SIFONY



- **|199842|**  
S nerez. mřížkou



- **|199845|**  
S nerez. mřížkou a přípojkou



- **|209272|**  
S převlečnou maticí 6/4"



- **|12017876|**  
S převlečnou maticí 6/4" a přípojkou

## VANOVÉ SIFONY



- **|89263|**  
Sifon vanový  
pneumatický



- **|89073|**  
Sifon vanový  
se zátkou  
a řetízkem



- **|121954|**  
Sifon vanový  
pneumatický,  
pohledové díly plast



- **|121961|**  
Sifon vanový  
pneumatický  
pohledové díly kov



- **|148977|**  
Sifon vanový délka 80 cm  
pneumatický,  
pohledové díly kov

## VIGOUR VANOVÉ SIFONY



- VIGOUR
- **|482092|**  
Sifon vanový s  
pneumatickým  
ovládáním pro  
běžné vany, část  
pod vanu



- VIGOUR
- **|482096|**  
Sifon vanový s  
pneumatickým  
ovládáním pro  
speciální vany, část  
pod vanu



- VIGOUR
- **|482104|**  
ovládací přepadový  
ventil se zátkou,  
materiál plast,  
chrom  
pro **|482092|**  
**|482096|**



- VIGOUR
- **|482099|**  
ovládací přepadový  
ventil se zátkou,  
materiál kov,  
chrom  
pro **|482092|**  
**|482096|**

## VANOVÉ SIFONY S NAPOUŠTĚNÍM



- **|250187|**  
Sifon vanový  
s napouštěním  
přes přepad



- **|425437|**  
Sifon vanový  
s napouštěním  
přes přepad  
délka 80 cm



- VIGOUR
- **|482100|**  
Sifon vanový  
s napouštěním  
přes přepad pro  
běžné vany,  
část po vanu



- VIGOUR
- **|482101|**  
Sifon vanový  
s napouštěním  
přes přepad pro  
speciální vany,  
část pod vanu



- VIGOUR
- **|482102|**  
Sifon vanový  
s napouštěním  
přes přepad  
pro **|482100|**  
**|482101|**

## VANIČKOVÉ SIFONY



- |217514|  
Sifon vaničkový  
ø 90 mm



- |279358|  
Sifon vaničkový  
nízký, výška 60 mm,  
ø 90 mm



- |412750|  
Sifon vaničkový  
ø 90 mm



- |577377|  
Sifon ø 90 mm  
a instalační systém pro  
ploché sprchové vaničky

## PRAČKOVÉ SIFONY



- |199857|  
Na omítku  
DN32, chrom



- |199858|  
Na omítku  
DN32, plast



- |199854|  
Pod omítku  
DN40/50  
chrom



- |199855|  
Pod omítku  
DN40/50, plast



- |454474|  
Pod omítku  
DN40/50

+



- |455420|  
Sada kompletační  
pro jeden spotřebič,  
vhodná pro |454474|



- |454478|  
Sada kompletační  
pro dva spotřebiče,  
vhodná pro |454474|



- |605238|  
Pod omítku  
pro dva spotřebiče,  
DN40/50, nerez

## PISOÁROVÉ SIFONY



- |152480|  
Spodní odpad  
s manžetou DN40



- |168803|  
Odsávací zadní  
DN50



- |6014706|  
Odsávací spodní  
DN50



- |233231|  
Pro kondenzát  
DN32

## SIFON S NÁLEVKOU





elements 



**VODOVODNÍ BATERIE**





Zobrazené výrobky zakoupíte na našich pobočkách ELEMENTS - viz. strana 403



- záruka na kartuši i baterii 5 let
- záruka na příslušenství 2 roky
- keramická kartuš, značkový tuzemský výrobce - výborná dostupnost náhradních dílů a servisu
- výhodná cena
- dostupná v roztečích 100 a 150 mm
- baterie lze kombinovat s ovládací prodlouženou pákou - lékařské účely (obj. č. RAFPL/L)
- český výrobek - výrobce RAF



- **|43401|**  
Umyvadlová s výpustí



- **|43402|**  
Umyvadlová bez výpusti



- **|232101|**  
Umyvadlová bez výpusti,  
na jednu vodu



- **|124894|**  
Bidetová s výpustí



- **|202250|**  
Umyvadlová bez výpusti,  
otočné ramínko 170 mm



- **|232099|**  
Dřezová nástěnná,  
rozteč **100 mm**,  
"S" ramínko 180 mm



- **|232100|**  
Dřezová nástěnná,  
rozteč **150 mm**,  
"S" ramínko 180 mm



- **|129457|**  
Ramínko 200 mm,  
rozteč **100 mm**



- **|225728|**  
Ramínko 150 mm,  
rozteč **150 mm**



- **|232091|**  
Kulaté ramínko 200 mm,  
rozteč **100 mm**



- **|232093|**  
Kulaté ramínko 200 mm,  
rozteč **150 mm**



- záruka na kartuši i baterii 5 let
- záruka na příslušenství 2 roky
- keramická kartuš, značkový tuzemský výrobce - výborná dostupnost náhradních dílů a servisu
- výhodná cena
- dostupná v roztečích 100 a 150 mm
- baterie lze kombinovat s ovládací prodlouženou pákou - lékařské účely (obj. č. RAFPL/L)
- český výrobek - výrobce RAF ARMATURY



- **|129456|**  
Sprchová nástěnná,  
rozteč **100 mm**



- **|43403|**  
Sprchová nástěnná,  
rozteč 150 mm



- **|129455|**  
Vanová nástěnná,  
rozteč **100 mm**



- **|43400|**  
Vanová nástěnná,  
rozteč 150 mm



- **|129458|**  
Vanová nástěnná,  
rozteč **100 mm** včetně sprchy



- **|111289|**  
Sprchová podomítková  
včetně podom. tělesa



- **|557309|**  
Vanová/sprchová podomítková  
s přepínáním včetně podom.  
tělesa



- **|557826|**  
Bidetová podomítková  
komplet vč. spršky  
a podom. tělesa, oválný design



- **|557827|**  
Bidetová podomítková  
komplet vč. spršky  
a podom. tělesa, hranatý design

# TORINO



- moderní design
- záruka na baterii 5 let
- značkový výrobce RAF ARMATURY



TORINO  
• **|274139|**  
Dřezová baterie



• **|273545|**  
Umyvadlová s výpustí



• **|439757|**  
Sprchová nástěnná



• **|273546|**  
Umyvadlová bez výpustí



• **|273549|**  
Vanová nástěnná



• **|273552|**  
Sprchová podomítková  
včetně podom. tělesa



• **|273548|**  
Bidetová s výpustí



• **|273553|**  
Vanová podomítková  
včetně podom. tělesa



- jednoduchý design za příznivé ceny
- ergonomická páka se příjemně drží v ruce
- jednoduché tvary armatur napomáhají snadné údržbě a čištění
- záruka 5 let
- značkový výrobce RAF ARMATURY



- **|481026|**  
Umyvadlová s výpustí



- **|481037|**  
Bidetová s výpustí



- **|481027|**  
Umyvadlová bez výpusti



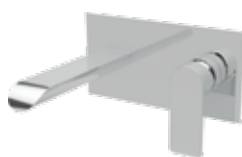
- **|481042|**  
Sprchová nástěnná



- **|481031|**  
Umyvadlová s výpustí Click pro misková umyvadla



- **|481040|**  
Vanová nástěnná



- **|481033|**  
Umyvadlová podomítková s výtokovým ústím 170 mm a výpustí Click



- **|481044|**  
Sprchová podomítková včetně podom. tělesa



- **|481034|**  
Bidetová bez výpusti



- **|481045|**  
Vanová podomítková včetně podom. tělesa





- přímočarý vzhled
- elegantní tvar
- kvalita a funkčnost
- neobyčejný komfort
- vhodné řešení armatury
- minimalistická estetika
- záruka 5 let



VIGOUR ONE

• |478398|

Dřezová stojánková  
s výsuvnou sprchou



• |478395|

Umyvadlová s výpustí



• |480811|

Umyvadlová bez výpustí



• |478396|

Bidetová s výpustí



• |478401|

Sprchová nástěnná



• |478400|

Vanová nástěnná



• |478403|

Sprchová termostatická



• |478402|

Vanová termostatická



• |505118|

Sprchová podomítková  
včetně podom. tělesa



• |505119|

Vanová podomítková  
včetně podom. tělesa

Technické informace k bateriím VIGOUR ONE - viz str. 327-329

Ceny jsou uvedeny bez DPH. Při instalaci odbornou montážní firmou je DPH pouze 15 %.



- jednoduchý elegantní design, robustní provedení
- záruka 5 let
- řešení reklamací pomocí odborně vyškolených servisních pracovníků výrobců přímo u koncových zákazníků
- špičková kvalita dána výrobou v EU



VIGOUR CLIVIA NEU

• |549509|

Dřezová s vytahovatelnou sprškou s dvěma stříky



• |549507|

Dřezová bez výpusti



• |549501|

Umyvadlová s výpustí



• |549502|

Umyvadlová bez výpusti



• |549504|

Umyvadlová bez výpusti, XS



• |549510|

Bidetová s výpustí



• |549505|

Sprchová nástěnná



• |549506|

Vanová nástěnná



• |549512|

Sprchová podomítková bez podom. tělesa

**NOVINKA**

• |549513|

Vanová podomítková bez podom. tělesa



• |498020|

Podomítkové těleso pro |549512| / |549513|



- elegantní nadčasový design
- značkový sortiment s výborným poměrem ceny a kvality
- dlouhá životnost a bezproblémová funkčnost baterií
- k dispozici pod omítkový termostat, a to i v trendovém tlačítkovém provedení
- 5 let záruka, 10 let po ukončení produkce dostupné náhradní díly



- **|504062|**  
Umyvadlová s výpustí,  
výška 155 mm



- **|504064|**  
Umyvadlová s výpustí  
a sprškou



- **|504063|**  
Umyvadlová bez výpusti,  
výška 145 mm



- **|504065|**  
Umyvadlová bez výpusti



- **|527778|**  
Umyvadlová bez výpusti,  
výška 140 mm



- **|545130|**  
Umyvadlová bez výpusti,  
výška 295 mm



- **|504066|**  
Bidetová s výpustí



- **|504098|**  
Sprchová nástěnná



- **|523148|**  
Podomítková páková  
bez přepínání, vrchní díl  
bez podom. tělesa



- **|504100|**  
Vanová nástěnná



- NOVINKA**
- **|531459|**  
Podomítková páková  
s vrchním přepínáním,  
vrchní díl, bez podom. tělesa



- **|497993|**  
Sprchová termostatická



- **|504061|**  
Termostatická podomítková  
s přepínáním a ovládáním  
průtoku, bez podom. tělesa



- **|504059|**  
Vanová termostatická



- **|504068|**  
Termostatická podomítková  
TIP/TEC 2cestná  
bez podom. tělesa



- **|498020|**  
Podomítkové těleso  
pro |504061| / |504068|



- značkový sortiment s výborným poměrem cena/kvalita s dlouhou životností a bezproblémovou funkcí
- všechny baterie disponují tzv. PflègePLUS perlátorem, který umožňuje výraznou úsporu spotřeby vody a má schopnost samočištění
- 5 let záruka, 10 let po ukončení produkce dostupné náhradní díly



VIGOUR WHITE

- **|420058|**  
Dřezová baterie



- **|420023|**  
Umyvadlová **nízká** s výpustí



- **|420025|**  
Umyvadlová podomítková

- **|420024|**  
Umyvadlová **nízká** bez výpusti



- **|420017|**  
Umyvadlová s výpustí



- **|420026|**  
Umyvadlová podomítková  
výtok délka 185 mm

- **|420018|**  
Umyvadlová bez výpusti



- **|420021|**  
Umyvadlová s výpustí



- **|420027|**  
Podomítkové těleso  
pro umyvadlové baterie

- **|420022|**  
Umyvadlová bez výpusti



- **|420020|**  
Umyvadlová s výpustí  
**zvýšená** - výška 232 cm



- **|420032|**  
Bidetová s výpustí

Technické informace k bateriím VIGOUR WHITE - viz str. 334-336

Ceny jsou uvedeny bez DPH. Při instalaci odbornou montážní firmou je DPH pouze 15 %.



- **|420028|**  
Vanná nástěnná



- **|420030|**  
Sprchová nástěnná



- **|420033|**  
Vanná termostatická nástěnná



- **|420034|**  
Sprchová termostatická nástěnná

### NOVINKA



- **|504153|**  
Páková podomítková - vrchní díl s přepínačem, pro |498020|



- **|504155|**  
Páková podomítková - vrchní díl bez přepínání, pro |498020|



- **|504158|**  
Termostatická podomítková - vrchní díl s přepínačem, pro |498020|



- **|504159|**  
Termostatická podomítková - vrchní díl, bez přepínače, pro |498020|



- **|420051|**  
Vanná volně stojící  
**vysoká** 868 - 946 mm  
bez podomítkového tělesa



- **|420053|**  
Vanný výtok 140 mm  
1/2"



- **|498020|**  
Podomítkové těleso  
pro |504153| / |504155|  
|504158| / |504159|



- **|420052|**  
Těleso pro volně  
stojící baterii |420051|



- **|436272|**  
1 polohová





- značkový sortiment dostupný ve dvou špičkových designech s pákou Classic nebo Slim
- robustní, moderní design činí VOGUE vrcholem nabídky vodovodních baterií VIGOUR
- široká nabídka sortimentu umožňující mnohá řešení koupelen
- 5 let záruka, 10 let po ukončení produkce dostupné náhradní díly

Pákové baterie jsou dodávány bez páky. Můžete volit ze dvou designů - CLASSIC a SLIM. Nutno vždy specifikovat v objednávce. Obrázky včetně páky jsou pouze ilustrační!



- |550057|  
Umyvadlová s výpustí  
výška 216 mm, výtok 136 mm



- |550073|  
Umyvadlová bez výpustí  
výška 216 mm, výtok 136 mm



- |550060|  
Umyvadlová s výpustí  
výška 246 mm, výtok 136 mm



- |550067|  
Umyvadlová bez výpustí  
**zvýšená** - výška 326 mm  
výtok 176 mm



- |550059|  
Umyvadlová **nízká** s výpustí  
výška 191 mm



- |550066|  
Umyvadlová **nízká** bez výpustí  
výška 191 mm



- |550070|  
Páka CLASSIC k bateriím  
|550057| / |550073|  
|550060| / |550067|  
|550059| / |550066|



- |550058|  
Páka SLIM k bateriím  
|550057| / |550073|  
|550060| / |550067|  
|550059| / |550066|

Pákové baterie jsou dodávány bez páky. Můžete volit ze dvou designů - CLASSIC a SLIM.  
Nutno vždy specifikovat v objednávce. Obrázky včetně páky jsou pouze ilustrační!



- **|550061|**  
Umyvadlová stojánková  
s výpustí, výška 206 mm



- **|550068|**  
Umyvadlová stojánková  
bez výpustí, výška 256 mm



- **|550069|**  
Páka CLASSIC k bateriím  
|550061| / |550068|



- **|550071|**  
Páka SLIM k bateriím  
|550061| / |550068|



- **|550062|**  
Umyvadlová stojánková  
3-otvorová, s výpustí



- **|550039|**  
Umyvadlová podomítková  
výtok 180 mm



- **|550040|**  
Umyvadlová podomítková  
výtok 225 mm



- **|550043|**  
Podomítkové těleso pro  
podomítkové baterie



- **|550072|**  
Umyvadlová podomítková  
3-otvorová  
výtok 185 mm



- **|550063|**  
Umyvadlová nástěnná  
3-otvorová  
výtok 225 mm



- **|550064|**  
Podomítkové těleso pro  
nástěnné baterie



- **|550050|**  
Páka CLASSIC  
pro podomítkové baterie  
sprchové/vanové/umyvadlové



- **|550051|**  
Páka SLIM  
pro podomítkové baterie  
sprchové/vanové/umyvadlové

Pákové baterie jsou dodávány bez páky. Můžete volit ze dvou designů - CLASSIC a SLIM.  
Nutno vždy specifikovat v objednávce. Obrázky včetně páky jsou pouze ilustrační!



- |550065|  
Bidetová s výpustí



- |550070|  
Páka CLASSIC k baterii  
|550065|



- |550058|  
Páka SLIM k baterii  
|550065|



- |550076|  
Vanová nástěnná



- |550077|  
Sprchová nástěnná



- |550075|  
Vanová volně stojící



- |550074|  
Držák osušky  
pro |550075|



- |420052|  
Těleso pro volně stojící baterii



- |550086|  
Výtok vanový nástěnný



- |550078|  
Polička skleněná  
pro |550075|



- |550070|  
Páka CLASSIC k baterii  
|550075|  
|550076|  
|550077|



- |550058|  
Páka SLIM k baterii  
|550075|  
|550076|  
|550077|

Pákové baterie jsou dodávány bez páky. Můžete volit ze dvou designů - CLASSIC a SLIM.  
Nutno vždy specifikovat v objednávce. Obrázky včetně páky jsou pouze ilustrační!



- **|550084|**  
Sprchová termostatická nástěnná



- **|550085|**  
Sprchová termostatická nástěnná se skleněnou poličkou



- **|550047|**  
Páková podomítková vrchní díl bez přepínání

### NOVINKA



- **|550045|**  
Páková podomítková vrchní díl s přepínáním nahoře



- **|550050|**  
Páka CLASSIC pro podomítkové baterie sprchové/vanové/umyvadlové



- **|550051|**  
Páka SLIM pro podomítkové baterie sprchové/vanové/umyvadlové



- **|550049|**  
Termostatická podomítková vrchní díl s přepínáním



- **|550046|**  
Termostatická podomítková vrchní díl bez přepínání



- **|498020|**  
Podomítkové těleso pro |550047| / |550045| / |550046| / |550049|



- jednoduchý a funkční design
- moderní válcovitý tvar
- HotStop funkce chrání před opařením
- úsporný vnitřní perlátor
- velmi příznivá cena/výkon
- značkový výrobce KLUDI



- **|573877|**  
Umyvadlová s výpustí



- **|557779|**  
Umyvadlová bez výpusti



- **|573878|**  
Umyvadlová bez výpusti  
pro misková umyvadla



- **|245476|**  
Umyvadlová s výpustí



- **|265518|**  
Umyvadlová dvouotvorová  
podomítková, výtok 180 mm



- **|246547|**  
Podomítkové těleso  
pro |265518|

- **|170951|**  
Bidetová s výpustí



- **|171878|**  
Sprchová nástěnná



- **|171696|**  
Vanová nástěnná



- **|287199|**  
Sprchová podomítková  
bez podom. tělesa



- **|292741|**  
Vanová podomítková  
bez podom. tělesa



- **|498020|**  
Podomítkové těleso  
pro |287199| / |292741|

## EUROSMART PROFESSIONAL



- vyspělejší technika, nový design
- technologie GROHE SilkMove®  
- snadné a pohodlné ovládání pákové baterie
- technologie GROHE StarLight®  
- zářivě lesklý chromový povrch
- technologie GROHE EcoJoy®  
- úspora vody a energie
- technologie GROHE QuickFix®  
- o 40 % rychlejší montáž
- značkový německý výrobce GROHE



- **|592166|**  
Dřezová bez výpustí



- **|591788|**  
Umyvadlová s výpustí



- **|591852|**  
Sprchová nástěnná

- **|589173|**  
Umyvadlová bez výpustí



- **|592168|**  
Vanová nástěnná



- **|591787|**  
Umyvadlová **nízká** s výpustí



- **|592160|**  
Sprchová podomítková  
bez podom. tělesa

- **|592164|**  
Umyvadlová **nízká** bez výpustí



- **|592162|**  
Vanová podomítková  
bez podom. tělesa



- **|591792|**  
Umyvadlová s výpustí



- **|486191|**  
Podomítkové těleso  
pro |592160| / |592162|





- vyspělejší technika, nový design
- technologie GROHE SilkMove®  
- snadné a pohodlné ovládání pákové baterie
- technologie GROHE StarLight®  
- zářivě lesklý chromový povrch
- technologie GROHE EcoJoy®  
- úspora vody a energie
- technologie GROHE QuickFix®  
- o 40 % rychlejší montáž
- značkový německý výrobce GROHE

## NOVINKA



GROHE SilkMove®



GROHE StarLight®



GROHE EcoJoy®



GROHE QuickFix®



- **[599062]**  
Umyvadlová bez výpusti  
velikost S



- **[599091]**  
Sprchová nástěnná



- **[599071]**  
Umyvadlová bez výpusti  
velikost M



- **[599090]**  
Vanová nástěnná



- **[599072]**  
Umyvadlová bez výpusti  
velikost L



- **[591848]**  
Sprchová podomítková  
vrchní díl s přepínáním



- **[599078]**  
Bidetová s výpustí



- **[486191]**  
Podomítkové těleso  
pro [599079] / [591848]



- moderní funkčnost sérií se soustřeďuje na základní sortiment v klasické kuchyni
- program nabízí široký výběr osvědčených, univerzálně použitelných armatur, klasických nebo moderních tvarů
- vysoce kvalitní materiály zaručují maximální bezpečnost a hygienu pitné vody



VIGOUR DERBY STYLE

- |576324|
- |576326|  
s výsuvnou sprchou



VIGOUR WHITE

- |420058|

- |420060|  
nízkotlaká



TORINO

- |274139|



VIGOUR WHITE

- |420059|  
s výsuvnou sprchou



BINGO STAR

- |320576|  
s vytažitelným výtokem



- moderní funkčnost sérií se soustřeďuje na základní sortiment v klasické kuchyni
- program nabízí široký výběr osvědčených, univerzálně použitelných armatur, klasických nebo moderních tvarů
- vysoce kvalitní materiály zaručují maximální bezpečnost a hygienu pitné vody



• |592166|



VIGOUR CLIVIA NEU  
• |549507|



VIGOUR ONE  
• |478397|



VIGOUR CLIVIA NEU  
• |549509|  
Dřezová s vytahovatelnou  
sprškou s dvěma stříky



LOGO NEO  
• |238787|



VIGOUR ONE  
• |478398|  
Baterie dřezová stojánková  
s výsuvnou sprchou



LOGO NEO  
• |238823|  
pro beztlakový ohříváč



TRINNITY  
• |129454|  
s výsuvnou sprchou



TRINNITY  
• |43404|



- standardní vodovodní baterie střední třídy
- osvědčený tvar vychází z dlouholeté tradice a požadavků zákazníků
- klasický, jednoduchý tvar lze kombinovat s moderním i tradičním vzhledem kuchyně
- zaujme širším tělem a sbalenou páčkou se zajímavým vykrojením

**ROZTEČ 100 mm**



TRINNITY  
 • **|232099|**  
 Rozteč 100 mm,  
 "S" ramínko 180 mm



TRINNITY  
 • **|129457|**  
 Rozteč 100 mm  
 Ramínko 200 mm



TRINNITY  
 • **|232091|**  
 Rozteč 100 mm  
 Kulaté ramínko 200 mm



TRINNITY  
 • **|202248|**  
 Rozteč 100 mm  
 Ramínko 300 mm



TRINNITY  
 • **|232096|**  
 Rozteč 100 mm  
 Kulaté ramínko 300 mm



- dřezové baterie jsou navrženy tak, aby uživateli usnadnily manipulaci s nádobím pod proudem tekoucí vody
- díky chromové úpravě působí baterie čistým dojmem, který projasní vaši kuchyňskou linku

ROZTEČ 150 mm



TRINNITY  
 • **|43405|**  
 Ramínko 200 mm



VIGOUR ONE  
 • **|478399|**  
 Umyvadlová nástěnná s otočným ramínkem 180 mm



TRINNITY  
 • **|232093|**  
 Kulaté ramínko 200 mm



TORINO  
 • **|273539|**  
 Ploché ramínko 200 mm



TRINNITY  
 • **|225728|**  
 Ploché ramínko 150 mm



TORINO  
 • **|273541|**  
 Ramínko 300 mm

• **|202249|**  
 Ploché ramínko 300 mm



- jednoduchý a elegantní design
- kolekce s jemným a moderním vzhledem, která ukrývá špičkovou technologii
- armatury neplýtávají ani kapičku vody navíc
- kartuše s dlouhou životností a ochranou proti usazeninám vodního kamene
- armatury značkových výrobců



TRINNITY  
 • **|498036|**  
 Sprchová termostatická



VIGOUR ONE  
 • **|478403|**  
 Sprchová termostatická



VIGOUR ONE  
 • **|478402|**  
 Vanová termostatická



VIGOUR DERBY STYLE  
 • **|497993|**  
 Sprchová termostatická



VIGOUR DERBY STYLE  
 • **|504059|**  
 Vanová termostatická



VIGOUR WHITE  
 • **|420034|**  
 Sprchová termostatická



VIGOUR WHITE  
 • **|420033|**  
 Vanová termostatická



VIGOUR DERBY STYLE  
 • **|504061|**  
 Termostatická podomítková s přepínáním a ovládáním průtoku, bez podom. tělesa



VIGOUR DERBY STYLE  
 • **|504068|**  
 Termostatická podomítková TIP/TEC 2cestná bez podom. tělesa



VIGOUR VOGUE  
 • **|550049|**  
 Termostatická podomítková vrchní díl s přepínáním



VIGOUR  
 • **|498020|**  
 Podomítkové těleso pro |504061| / |504068| |550049|



# SPRCHOVÉ & VANOVÉ



GROHTHERM 500  
 • **|599093|**  
 Sprchová termostatická



GROHTHERM 800  
 • **|424489|**  
 Sprchová termostatická



GROHTHERM 800  
 • **|424492|**  
 Vanová termostatická



GROHTERM SMARTCONTROL  
 • **|494689|**  
 Termostatická podomítková se třemi ventily



GROHTERM SMARTCONTROL  
 • **|521680|**  
 Termostatická podomítková se třemi ventily



TEMPESTA CUBE 250  
 • **|574298|**  
 Hranatý design



TEMPESTA 250  
 • **|574303|**  
 Oválný design



• **|574305|**  
 SET  
 Hlavová sprcha Rainshower Smart Active 310 Cube, 2 stříky  
 Ruční sprcha  
 3cestný termostat Smart Control  
 Podomítkové těleso Rapido SmartBox



RAPIDO SMARTBOX  
 • **|486191|**  
 Podomítkové těleso pro |494689| / |521680|



elements 

KOUPELNA  
CESTA K NO  
NEJEDNODL



**SPRCHOVÝ PROGRAM**



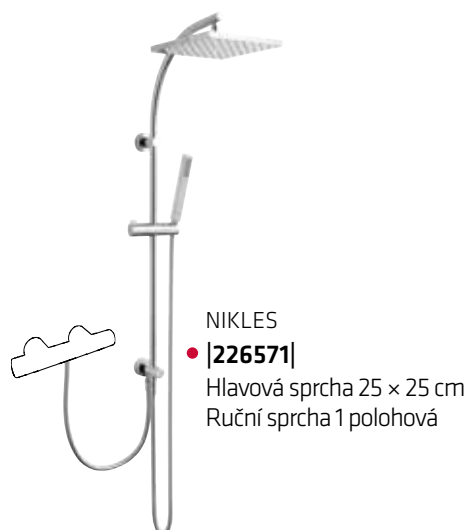
Zobrazené výrobky zakoupíte na našich pobočkách ELEMENTS - viz. strana 403



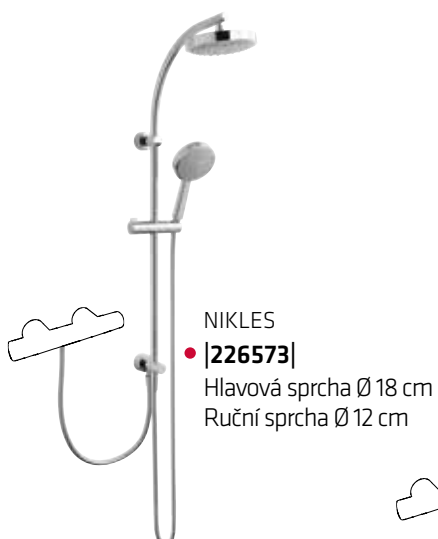


- čisté linie, nadčasové tvary
- navrženo s ohledem na redukci spotřeby vody bez omezení komfortu sprchování
- vhodné do nové i rekonstruované koupelny
- snadné čištění silikonových trysek
- značkoví výrobci NIKLES, KLUDI a IDEAL STANDARD

## SPRCHOVÉ SLOUPY BEZ BATERIE



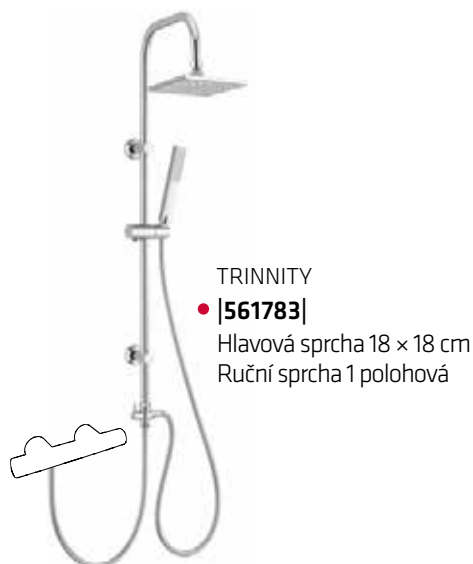
NIKLES  
• **|226571|**  
Hlavová sprcha 25 × 25 cm  
Ruční sprcha 1 polohová



NIKLES  
• **|226573|**  
Hlavová sprcha Ø 18 cm  
Ruční sprcha Ø 12 cm



TRINNITY  
• **|603314|**  
Hlavová sprcha Ø 23 cm  
Ruční sprcha 3 polohová,  
Ø 12 cm, odkládací plocha



TRINNITY  
• **|561783|**  
Hlavová sprcha 18 × 18 cm  
Ruční sprcha 1 polohová



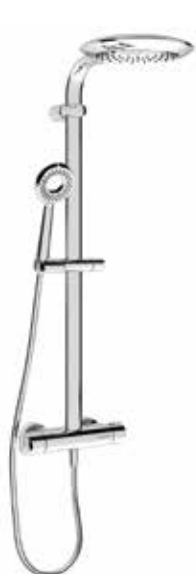
TRINNITY  
• **|561785|**  
Hlavová sprcha Ø 22 cm  
Ruční sprcha 2 polohová



PURE THERM - Q300  
NIKLES

• **|364489|**

Termostatická baterie  
hlavová sprcha  
30 × 30 cm



TRONICO THERM  
NIKLES

• **|377707|**

Termostatická baterie  
hlavová sprcha  
Ø 25 cm



TELESKOPIC THERM  
NIKLES

• **|415487|**

Termostatická baterie  
hlavová sprcha Ø 18 cm  
teleskopický 78 - 124 cm



CERATHERM 100 EVO  
IDEAL STANDARD

• **|552432|**

Termostatická baterie  
hlavová sprcha  
20 × 20 cm



CERATHERM 25  
IDEAL STANDARD

• **|573026|**

Termostatická baterie  
hlavová sprcha  
Ø 20 cm



TRINNITY

• **|573014|**

Termostatická baterie  
hlavová sprcha  
Ø 22 cm



TRINNITY

• **|576327|**

Páková baterie  
hlavová sprcha  
Ø 23 cm



NEW TEMPESTA  
COSMOPOLITAN 250  
GROHE

• **|574300|**

Páková baterie  
hlavová sprcha  
Ø 25 cm



TRES

• **|606026|**

Termostatická baterie  
hlavová sprcha  
Ø 25 cm



## HLAVOVÉ SPRCHY



PIANO ROUND 300  
• **|346888|**  
Ø 30 cm



PEARL QUADRO 250  
• **|292613|**  
25 × 25 cm



PIANO QUADRO 300  
• **|346887|**  
30 × 30 cm



QUADROLIGHT 300 LED  
• **|419662|**  
30 × 30 cm



PURE 180  
• **|415802|**  
Ø 18 cm



TECHNO 65 CLEAN  
• **|415809|**  
Ø 6,5 cm

## HLAVOVÉ SPRCHY - VČETNĚ RAMÍNKA



TEMPESTA CUBE 250  
• **|574298|**  
Hranatý design



TEMPESTA 250  
• **|574303|**  
Oválný design

## RAMÍNKA NÁSTĚNNÉ



XL 24 120  
• **|415822|**  
Nástěnné kulaté  
12 cm



XL 24 300  
• **|226568|**  
Nástěnné kulaté  
30 cm



XL 24 450  
• **|415817|**  
Nástěnné kulaté  
45 cm



NIKLES  
• **|226569|**  
Nástěnné hranaté  
30 cm



NIKLES  
• **|378933|**  
Nástěnné hranaté  
45 cm

## RAMÍNKA STROPNÍ



XL 24 100  
• **|415825|**  
Stropní kulaté  
10 cm



- FRESH, NIKLES  
 ● **[277735]**  
 Pevný držák  
 Sprcha 1 polohová Ø 7,5 cm  
 Hadice 125 cm



- INDIVIDUAL, VIGOUR  
 ● **[614270]**  
 Pevný držák  
 3 polohová, šířka 12 cm  
 Hadice 150 cm



- LOGO, KLUDI  
 ● **[424408]**  
 Pevný držák  
 Sprcha 1 polohová Ø 9,6 cm  
 Hadice 125 cm



- INDIVIDUAL, VIGOUR  
 ● **[614266]**  
 Pevný držák  
 3 polohová, Ø 12 cm  
 Hadice 150 cm



- EUPHORIA CUBE, GROHE  
 ● **[272660]**  
 Pevný držák  
 Sprcha 1 polohová Ø 10 cm  
 Hadice 125 cm



- NEW TEMPESTA COSMOPOLITAN, GROHE  
 ● **[513535]**  
 Pevný držák  
 Sprcha 3 polohová Ø 10 cm  
 Hadice 150 cm

## TYČ 60 CM



- FRESH, NIKLES  
 • **[415283]**  
 Tyč 60 cm  
 Sprcha 2 polohová Ø 7,5 cm  
 Hadice 150 cm, mýdelník



- LOGO, KLUDI  
 • **[424541]**  
 Tyč 60 cm  
 Sprcha 1 polohová Ø 9,6 cm  
 Hadice 160 cm



- IDEAL RAIN  
 IDEAL STANDARD  
 • **[268287]**  
 Tyč 60 cm  
 Sprcha 3 polohová Ø 10 cm  
 Hadice 175 cm

## TYČ 90 CM



- INDIVIDUAL, VIGOUR  
 • **[614267]**  
 Tyč 90 cm  
 Sprcha 3 polohová Ø 12 cm  
 Hadice 150 cm



- INDIVIDUAL, VIGOUR  
 • **[614272]**  
 Tyč 90 cm  
 Sprcha 3 polohová Ø 120 cm  
 Hadice 150 cm



- EUPHORIA CUBE  
 GROHE  
 • **[270788]**  
 Tyč 90 cm  
 Sprcha 1 polohová  
 š. 2,5 cm, hadice 175 cm



- TEMPESTA COSMOPOLITAN  
 GROHE  
 • **[498039]**  
 Souprava sprchová  
 90 cm  
 3 polohy, chrom



- ruční sprchy vytvářejí dokonalý souhrn designu a funkce
- umožňují využít vodu a prožít vodu
- všechny prvky jsou modulárně sestavitelné i flexibilní a vhodné do každého prostoru
- nechejte se inspirovat a vytvořte si vlastní oázu pohody



STILO DUO, NIKLES

- **|226560|**  
2 polohová  
Ø 3 cm



VIGOUR WHITE

- **|436272|**  
1 polohová



PEARL RECTANGLE, NIKLES

- **|292611|**  
1 polohová  
šířka 5 cm



FIZZ, KLUDI

- **|264041|**  
1 polohová



STILO, NIKLES

- **|226562|**  
1 polohová  
šířka 2,5 cm



EUPHORIA CUBE, GROHE

- **|278796|**  
1 polohová



PURE 140 UNO AIRDROP  
NIKLES  
• **|379809|**  
1 polohová Ø 14 cm



PURE 105 ECOCOMFORT  
NIKLES  
• **|383832|**  
1 polohová Ø 10,5 cm



INDIVIDUAL, VIGOUR  
• **|614265|**  
3 polohová Ø 12 cm



INDIVIDUAL, VIGOUR  
• **|614268|**  
3 polohová Ø 12 cm



LOGO, KLUDI  
• **|424537|**  
1 polohová Ø 9,6 cm



LOGO, KLUDI  
• **|422276|**  
3 polohová Ø 9,6 cm



FRESH, NIKLES  
• **|415755|**  
1 polohová Ø 7,5 cm

## DRŽÁKY



NIKLES  
• |350852|



NEW TEMPESTA  
• |275483|



NIKLES  
• |379763|



A-QA  
• |224293|

## KOLÍNKA



NIKLES TECHNO  
• |379766|



RAINSHOWER  
• |181784|



NIKLES QUADRO  
• |379805|



A-QA  
• |216344|



VIGOUR WHITE  
• |420050|

## KOLÍNKA VČETNĚ DRŽÁKŮ



SIRENA  
• |261215|



RELEXA  
• |24385|



QUADRO  
• |265011|



A-QA  
• |428828|



VIGOUR WHITE  
• |420048|

## SPRCHOVÉ HADICE S METALICKÝM DESIGNEM



• |359596|  
125 cm



• |359597|  
160 cm



• |359598|  
200 cm

## SPRCHOVÉ HADICE VIGOUR S METALICKÝM DESIGNEM



• |514407|  
125 cm



• |514409|  
160 cm



## SPRCHOVÉ SETY



- **|603313|**  
Tyč 80 cm  
Sprcha 2 polohová  
Hadice 150 cm  
Mýdelník



- **|438459|**  
Tyč 60 cm  
Sprcha 3 polohová  
Hadice 150 cm  
Mýdelník



- **|90287|**  
Tyč 60 cm  
Sprcha 1 polohová  
Hadice 150 cm



- **|4004978|**  
Posuvný držák sprchy  
Tyč 60 cm

## VANOVÉ SETY



- **|438461|**  
Pevný, 3 polohový držák  
Sprcha 3 polohová  
Hadice kovová 120 cm



- **|438460|**  
Pevný držák  
Sprcha 1 polohová  
Hadice PVC 120 cm

## RUČNÍ SPRCHY



- **|438445|**  
3 polohová  
Ø 10 cm



- **|167221|**  
3 polohová  
Ø 8 cm



- **|129469|**  
1 polohová  
Ø 8 cm



- **|438443|**  
1 polohová  
Ø 10 cm



- **|438444|**  
2 polohová  
Ø 10,5 cm



- **|484058|**  
3 polohová  
Ø 12 cm

## HADICE



- **|359596|** 125 cm
- **|359597|** 160 cm
- **|359598|** 200 cm  
metalický efekt



- **|438458|** 120 cm
- **|438457|** 150 cm  
kovová hadice



- **|26594|** 120 cm
- **|26595|** 150 cm  
plastová hadice

## DRŽÁKY



- **|129460|**  
pevný držák



- **|438455|**  
3-polohový držák



- **|438456|**  
otočný držák



- **|129459|**  
kloubový držák

HLAVOVÉ SPRCHY KULATÉ



- **|438446|**  
kompletní  
nástěnná sprcha



- **|438450|**  
Ø 20 cm



- **|438449|**  
Ø 30 cm



- **|469416|**  
Sprcha pevná SLIM  
kruhová Ø 30 cm  
chrom, design



- **|469419|**  
Sprcha pevná SLIM  
kruhová Ø 40 cm  
chrom, design

HLAVOVÉ SPRCHY HRANATÉ



- **|438447|**  
20 x 20 cm



- **|438448|**  
25 x 25 cm



- **|438451|**  
30 x 30 cm



- **|469421|**  
Sprcha pevná SLIM  
čtverec 30 x 30 cm  
chrom, design



- **|469424|**  
Sprcha pevná SLIM  
čtverec 40 x 40 cm  
chrom, design

RAMÍNKO



- **|438452|**  
Nástěnné kulaté  
29 cm



- **|461383|**  
Nástěnné hranaté  
29 cm



- **|438454|**  
Stropní kulaté  
20 cm



- **|438453|**  
Stropní kulaté  
15 cm

KOLÍNKO



- **|438617|**  
1/2"



- **|484083|**  
Vývod stěnový pro sprchu 1/2"  
s držákem, hranatý, chrom



- **|484081|**  
Vývod stěnový pro sprchu 1/2"  
s držákem, oválný, chrom



**KOUPELNOVÉ DOPLŇKY**





Zobrazené výrobky zakoupíte na našich pobočkách ELEMENTS - viz. strana 403



- praktický moderní design
- doplňky lze kompletovat z jedné série, tudíž plní i estetickou funkci
- kvalita českého značkového výrobce vysoké kvality
- provedení v lesklém chromu
- vynikající zpracování za příznivou cenu



- **|382819|**  
Stojan s držákem ručníků dvojitý



- **|382823|**  
Stojan s držákem toaletního papíru a WC štětkou



- **|382824|**  
WC štětka hranatá na postavení



- **|382827|**  
WC štětka hranatá nástěnná



- **|382829|**  
Odpadkový koš, nerez lesk  
20 × 30 × 20 cm, 6 l



- **|251989|**  
Odpadkový koš, nerez lesk  
20 × 28 × 20 cm, 3 l



- **|382831|**  
Závěsné kosmetické zrcátko  
13 × 24 × 10 cm



- **|293513|**  
Dávkovač mýdla 0,25 l



- **|324343|**  
Dávkovač mýdla 0,2 l



- **|424835|**  
Mýdlenka magnetická



- **|293510|**  
Držák sklenice



- **|382816|**  
Háček



- **|293514|**  
Háček



- **|293517|**  
Dvojháček



- **|324347|**  
Trojháček otočný



- **|324351|**  
Kruh, 16 × 19 × 5,5 cm



- **|324355|**  
Police skleněná 30 cm



- **|324354|**  
Police skleněná 60 cm

- **|317460|**  
Držák ručníků  
dvojitý otočný 45 cm



- **|324356|**  
Držák ručníků 35,5 cm

- **|324357|**  
Držák ručníků 50,5 cm



- **|293507|**  
Držák ručníků 65,5 cm

- **|324359|**  
Držák ručníků dvojitý,  
65,5 cm



- **|324361|**  
Držák toaletního papíru  
s krytem



- **|293508|**  
Držák toaletního papíru  
bez krytu



- **|324362|**  
Držák toaletního papíru



- **|293509|**  
WC štětka závěsná





- praktický moderní design
- doplňky lze kompletovat z jedné série, tudíž plní i estetickou funkci
- kvalita českého značkového výrobce vysoké kvality
- provedení v lesklém chromu
- vynikající zpracování za příznivou cenu



**NOVINKA**

- **|560309|**  
SET OMEGA BEMETA  
držák toaletního papíru,  
držák rezervního papíru,  
WC štětka



- **|273635|**  
Dávkovač mýdla 0,25 l



- **|273633|**  
Mýdlenka skleněná



- **|273636|**  
Dávkovač mýdla 0,2 l



- **|421150|**  
Mýdlenka magnetická



- **|324969|**  
Držák ručníků 45,5 cm  
a dávkovače mýdla 0,23 l



- **|273630|**  
Mýdlenka drátěná



- **|273639|**  
Dávkovač mýdla,  
chrom, 0,15 l



- **|273627|**  
Držák kartáčků



- **|382814|**  
Závěsné kosmetické zrcátko  
průměr 20 cm



- **|530886|**  
Závěsné kosmetické zrcátko  
průměr 18 cm s LED osvětlením



- |273616|  
Držák sklenice



- |273624|  
Držák sklenice dvojitý



- |273896|  
Háček 55 mm



- |273895|  
Háček 30 mm



- |273894|  
Háček



- |273893|  
Dvojháček



- |273901|  
Trojháček otočný



- |273910|  
Kruh, 17 × 16,5 × 5,5 cm



- |273964|  
Police skleněná 60 cm



- |273915|  
Držák ručníků dvojitý  
otočný 42 cm



- |273929|  
Držák ručníků 35,5 cm

- |273933|  
Držák ručníků 50,5 cm

- |273935|  
Držák ručníků 65,5 cm



- |274090|  
Madlo pevnostní 35,5 cm



- |274092|  
Madlo lomené 46 cm



- |274093|  
Madlo lomené  
s mýdlenkou 40 cm



- |273951|  
Držák toaletního papíru  
s krytem



- |273953|  
Držák toaletního papíru  
bez krytu



- |273958|  
WC štětka závěsná



- |273959|  
WC štětka závěsná  
i na postavení



Zrcadlo s integrovaným LED podsvícením, GLOW \*

Číslo karty	Rozměr š × v	Číslo karty	Rozměr š × v
•  499564	50 × 70 cm	•  499711	110 × 70 cm
•  499703	60 × 70 cm	•  499712	120 × 70 cm
•  499704	70 × 70 cm	•  499725	130 × 70 cm
•  499707	80 × 70 cm	•  499713	150 × 70 cm
•  499709	90 × 70 cm	•  499714	180 × 70 cm
•  499710	100 × 70 cm	•  499715	60 × 80 cm



Zrcadlo s LED osvětlením, BRILANT-A1 \*

Číslo karty	Rozměr š × v	Číslo karty	Rozměr š × v
•  527624	50 × 70 cm	•  527626	60 × 80 cm
•  527625	60 × 70 cm	•  527628	70 × 80 cm
•  527627	70 × 70 cm	•  527630	80 × 80 cm
•  527629	80 × 70 cm	•  527632	90 × 80 cm
•  527631	90 × 70 cm	•  527634	100 × 80 cm
•  527633	100 × 70 cm	•  527636	120 × 80 cm
•  527635	120 × 70 cm	•  527638	130 × 80 cm
•  527637	130 × 70 cm	•  527640	140 × 80 cm
•  527639	140 × 70 cm		



Zrcadlo s LED osvětlením a podsvícením, BRILANT-B1 \*

Číslo karty	Rozměr š × v	Číslo karty	Rozměr š × v
•  527641	50 × 70 cm	•  527643	60 × 80 cm
•  527642	60 × 70 cm	•  527645	70 × 80 cm
•  527644	70 × 70 cm	•  527647	80 × 80 cm
•  527646	80 × 70 cm	•  527649	90 × 80 cm
•  527648	90 × 70 cm	•  527651	100 × 80 cm
•  527650	100 × 70 cm	•  527653	120 × 80 cm
•  527652	120 × 70 cm	•  527655	130 × 80 cm
•  527654	130 × 70 cm	•  527657	140 × 80 cm
•  527656	140 × 70 cm		



Zrcadlo s LED osvětlením, POLAR \*

Číslo karty	Rozměr š × v	Číslo karty	Rozměr š × v
•  527658	60 × 80 cm	•  527662	100 × 80 cm
•  527659	70 × 80 cm	•  527663	120 × 80 cm
•  527660	80 × 80 cm	•  527664	130 × 80 cm
•  527661	90 × 80 cm	•  527665	140 × 80 cm



Zrcadlo s LED osvětlením 6W, studená bílá

Číslo karty	Rozměr š × v
•  385837	60 × 80 cm



\* Zrcadla je možné vyrobit na míru, možnost doinstalovat fólie proti zamlžení, dotykový vypínač s funkcí stmívače nebo bezdotykový senzor.



- REKORD, KOLO
- **|339059|**  
Zrcadlo  
38,3 × 60,5 × 12,5 cm  
včetně osvětlení  
lesklá bílá



- REKORD, KOLO
- **|337281|**  
Zrcadlo  
44,3 × 60,5 × 12,5 cm  
včetně osvětlení  
lesklá bílá



- TWINS, KOLO
- **|424164|**  
Zrcadlo  
50 × 70 × 2,6 cm



- TWINS, KOLO
- **|424165|**  
Zrcadlo  
60 × 70 × 2,6 cm



- RAK, JOY
- **|535204|**  
Zrcadlo závěsné 40 cm  
s LED osvětlením



- RAK, JOY
- **|535206|**  
Zrcadlo závěsné 80 cm  
s LED osvětlením



- RAK, JOY
- **|535205|**  
Zrcadlo závěsné 60 cm  
s LED osvětlením



- RAK, JOY
- **|535207|**  
Zrcadlo závěsné 100 cm  
s LED osvětlením



- BEMETA
- **|287850|**  
Sklopné zrcadlo včetně rámu  
60 × 45 cm



- BEMETA
- **|287853|**  
Sklopné zrcadlo včetně rámu  
60 × 45 cm



Zrcadlo s LED osvětlením po obvodu, vypískovaným okrajem 50 mm, GLOW MATTE LED-D1 \*

Číslo karty	Rozměr	Číslo karty	Rozměr
•  549402	ø 50 cm	•  573558	ø 90 cm
•  541934	ø 60 cm	•  573560	ø 100 cm
•  562050	ø 70 cm	•  573561	ø 110 cm
•  562052	ø 80 cm	•  573562	ø 120 cm



Zrcadlo s LED osvětlením po obvodu, GLOW LED-E1 \*

Číslo karty	Rozměr	Číslo karty	Rozměr
•  562053	ø 50 cm	•  573564	ø 90 cm
•  562054	ø 60 cm	•  569978	ø 100 cm
•  562055	ø 70 cm	•  573566	ø 110 cm
•  573563	ø 80 cm	•  573567	ø 120 cm



Zrcadlo s LED osvětlením, LINEA-A1 \*

Číslo karty	Rozměr š × v	Číslo karty	Rozměr š × v
•  499727	50 × 70 cm	•  499734	120 × 70 cm
•  499728	60 × 70 cm	•  499739	130 × 70 cm
•  499730	70 × 70 cm	•  499735	140 × 70 cm
•  499731	80 × 70 cm	•  499737	160 × 70 cm
•  499732	90 × 70 cm	•  499738	60 × 80 cm
•  499733	100 × 70 cm		



Zrcadlo s LED osvětlením, neutrální, denní světlo \*

Číslo karty	Rozměr š × v
•  273904	50 × 70 cm
•  273906	60 × 70 cm
•  273908	80 × 70 cm



Zrcadlo s LED osvětlením 3W \*

Číslo karty	Rozměr š × v
•  385838	60 × 80 cm

Zrcadlo s LED osvětlením 3W a hodinami \*

Číslo karty	Rozměr š × v
•  378486	60 × 80 cm

hodiny svítí i při vypnutém světle



Zrcadlová skříňka L/P

Číslo karty	Barva	Rozměr š × v × h
•  295666	bílá	50 × 68 × 14 cm
•  222046	bílá	60 × 68 × 14 cm



- |576889| LED Světlo PINO - 5W chrom

\* Zrcadla je možné vyrobit na míru, možnost doinstalovat folie proti zamlžení, dotykový vypínač s funkcí stmívače nebo bezdotykový senzor.



Zrcadlo podsvícené LED, černý rám, GLOW-NOKTURNO LED

Číslo karty	Rozměr š × v	Číslo karty	Rozměr š × v
•  621139	80 × 80 cm	•  621144	120 × 80 cm
•  621140	90 × 80 cm	•  621145	130 × 80 cm
•  621141	100 × 80 cm	•  621146	150 × 80 cm
•  621143	110 × 80 cm	•  621148	180 × 80 cm



Zrcadlo s LED osvětlením po obvodu, GLOW LED-C1 \*

Číslo karty	Rozměr š × v	Číslo karty	Rozměr š × v
•  620724	50 × 80 cm	•  620813	110 × 80 cm
•  620803	60 × 80 cm	•  613596	120 × 80 cm
•  620806	70 × 80 cm	•  620815	130 × 80 cm
•  620807	80 × 80 cm	•  620818	150 × 80 cm
•  620810	90 × 80 cm	•  620820	160 × 80 cm
•  620811	100 × 80 cm		



Zrcadlo s LED osvětlením po obvodu, vypískovaným okrajem 50 mm, GLOW MATTE LED-G1 \*

Číslo karty	Rozměr š × v	Číslo karty	Rozměr š × v
•  620832	50 × 80 cm	•  620837	70 × 120 cm
•  620836	60 × 100 cm	•  620839	70 × 150 cm



Zrcadlo s LED osvětlením po obvodu, GLOW LED-H1 \*

Číslo karty	Rozměr š × v	Číslo karty	Rozměr š × v
•  616309	50 × 80 cm	•  620830	70 × 120 cm
•  620829	60 × 100 cm	•  620831	70 × 150 cm



Zrcadlo s LED osvětlením po obvodu, GLOW LED-L1 \*

Číslo karty	Rozměr**	Číslo karty	Rozměr**
•  620816	70 × 90 cm	•  619872	90 × 110 cm
•  620819	80 × 100 cm	•  620821	100 × 120 cm



Zrcadlo s LED osvětlením po obvodu, GLOW LED-M1 \*

Číslo karty	Rozměr**	Číslo karty	Rozměr**
•  620802	85 × 70 cm	•  617531	140 × 115 cm
•  620805	100 × 85 cm	•  620814	160 × 130 cm
•  620809	120 × 100 cm		



\* Zrcadla je možné vyrobit na míru, možnost doinstalovat fólie proti zamlžení, dotykový vypínač s funkcí stmívače nebo bezdotykový senzor.

\*\* Rozměry jsou uváděny největší šířka a největší výška zrcadla. (nejedná se o rozměr uřezané strany zrcadla).



# ZRCADLA



- ORBITER  
 • **|586174|**  
 Zrcadlo kulaté  
 s koženým páskem,  
 ø50 cm, černá mat



- ORBITER  
 • **|600906|**  
 Zrcadlo kulaté  
 s koženým páskem,  
 ø60 cm, černá mat



- ORBITER  
 • **|576704|**  
 Zrcadlo kulaté  
 s koženým páskem,  
 ø70 cm, černá mat



- SHARON  
 • **|577483|**  
 Zrcadlo kulaté, ø80 cm  
 černé podsvícené



- AROWANA  
 • **|583569|**  
 Zrcadlo v rámu 35 × 90 cm,  
 černá mat



- AROWANA  
 • **|600946|**  
 Zrcadlo v rámu 50 × 80 cm,  
 černá mat



- AROWANA  
 • **|600947|**  
 Zrcadlo v rámu 60 × 80 cm,  
 černá mat



- AROWANA  
 • **|590790|**  
 Zrcadlo v rámu 100 × 50 cm,  
 černá mat



- AROWANA  
 • **|600945|**  
 Zrcadlo v rámu 120 × 60 cm,  
 černá mat



RENOVA NR.1 COMPRIMO NEW  
DŘEVOJAS

• **|295666|**

Zrcadlová skříňka  
50 × 68 × 14 cm  
levá/pravá, bílá



RENOVA NR.1 COMPRIMO NEW  
DŘEVOJAS

• **|222046|**

Zrcadlová skříňka  
60 × 68 × 14 cm  
levá/pravá, bílá



BEMETA, BETA

• **|382831|**

Závěsné kosmetické zrcátko  
13 × 24 × 10 cm



BEMETA, OMEGA

• **|530886|**

Závěsné kosmetické zrcátko  
průměr 18 cm s LED osvětlením



BEMETA, OMEGA

• **|382814|**

Závěsné kosmetické zrcátko  
průměr 20 cm



**KOUPELNA V ČERNÉ MATNÉ**



Zobrazené výrobky zakoupíte na našich pobočkách ELEMENTS - viz. strana 403



• |547667|  
Umyvadlo na desku  
42 cm



• |561199|  
Klozet závěsný 52 cm  
bez splachovacího kruhu



• |547668|  
Umyvadlo na desku  
50 cm



• |561204|  
Sedátko ploché  
soft-close



• |547669|  
Umyvadlo na desku  
55 cm



• |561201|  
Bidet závěsný 52 cm,  
skryté upevnění



• |547689|  
Umyvadlová výpust'  
vždy otevřená



- **|569073|**  
Umyvadlová bez výpusti  
výška 145 mm



- **|569068|**  
Umyvadlová bez výpusti XL  
výška 230 mm



- **|591856|**  
Umyvadlová podomítková  
výtok 180 mm



- **|591857|**  
Umyvadlová podomítková  
výtok 220 mm



- **|591860|**  
Podomítkové těleso pro  
nástěnné baterie



- **|591862|**  
Bidetová s výpustí



- **|523228|**  
Sifon umyvadlový DN32



- **|526182|**  
Ventil rohový 1/2" × 3/8"  
kulatý



- **|569074|**  
Vanová stojící,  
bez montážního tělesa,  
bez hadice a sprchy



- **|341892|**  
Těleso pro vanovou  
stojánkovou baterii  
|569074|



- **|569078|**  
Sprchová nástěnná



- **|569063|**  
Sprchová termostatická  
nástěnná



- **|569077|**  
Vánová nástěnná



- **|569065|**  
Vanová termostatická  
nástěnná



- NOVINKA**
- **|569076|**  
Páková podomítková  
vrchní díl, vrchní přepínání



- **|576103|**  
Termostatická podomítková  
vrchní díl s přepínáním



- **|498020|**  
Díl spodní univerzální  
pro podomítkové baterie  
VIGOUR |569076|, |576103|



# SPRCHOVÉ PŘÍSLUŠENSTVÍ



- **|569066|**  
Sloup sprchový  
s termostatickou baterií  
bez hlavové a ruční sprchy,  
bez hadice, rozteč 150 mm



- **|569082|**  
Sprcha pevná  
zaoblená hranatá 25 x 25 cm



- **|569081|**  
Sprcha pevná  
kulatá Ø 25 cm



- **|569087|**  
Nástěnné kulaté, 30 cm



- **|569088|**  
Nástěnné hranaté, 30 cm



- **|569085|**  
Kolínko přípojovací



- **|569086|**  
Kolínko přípojovací



- **|569090|**  
Tyč 87,5 cm



- **|569091|**  
Ruční sprcha slim  
1 polohová



- **|569094|**  
Ruční sprcha Ø 10 cm  
2 polohová



- **|569092|**  
Ruční sprcha Ø 12 cm  
2 polohová



- **|570329|**  
Hadice 125 cm

- **|570330|**  
Hadice 160 cm



- **|573774|**  
Držák sprchy



- **|569083|**  
Kolínko přípojovací  
s držákem sprchy



- **|569084|**  
Kolínko přípojovací  
s držákem sprchy

## SPRCHOVÉ KOUTY



- vzpěra součástí - délka 1200 mm
- profil černý elox
- univerzální provedení - levá nebo pravá strana

• **|571369|**  
 WALK IN 1000 mm, výška 2050 mm,  
 6 mm EGS čiré sklo s úpravou RothETC

• **|571370|**  
 WALK IN 1200 mm, výška 2050 mm,  
 6 mm EGS čiré sklo s úpravou RothETC

## RAK

CERAMICS

## SPRCHOVÉ VANIČKY

- **DESIGNOVÉ** – elegantní matný povrch RAKSOLID s kamenným efektem, příjemný na dotek a přitom bezpečný
- **ULTRATENKÉ** – výška vaničky pouze 3 cm z odolného materiálu RAKSOLID (směs přírodních minerálů a pryskyřic)
- **UNIVERZÁLNÍ** – jak pro novou výstavbu, tak pro renovace. Pouze 5,8 cm pro odpad. Pohledové ze všech 4 stran
- **VŠESTRANNÉ** – lze instalovat zapuštěním do podlahy, částečně zapustit do podlahy nebo položit přímo na podlahu
- **HYGIENICKÉ** – povrch zamezuje růstu bakterií a hub, je antibakteriální
- **VYSOCE ODOLNÉ** – vynikající odolnost proti chemickým produktům
- **STÁLOBAREVNÉ** – barevnost není ovlivněna účinkem slunečního svitu
- **BEZPEČNÉ** – povrch zabraňuje sklouznutí s úhlem sklonu větším než 24°
- **UPRAVITELNÉ** – lze přizpůsobit podle přání zákazníka jakémukoliv prostoru
- **OPRAVITELNÉ** – v případě poškození lze opravit pomocí speciální opravné sady



Barevné varianty:



white 500   greige 505   cappuccino 514   grey 503   black 504

• **|555001|**  
 obdélníková 80 × 100 cm  
 včetně krycí mřížky

• **|555002|**  
 obdélníková 80 × 120 cm  
 včetně krycí mřížky

• **|555005|**  
 obdélníková 90 × 100 cm  
 včetně krycí mřížky

• **|555006|**  
 obdélníková 90 × 120 cm  
 včetně krycí mřížky

• **|555016|**  
 čtvercová 100 × 100 cm  
 včetně krycí mřížky

• **|555009|**  
 obdélníková 100 × 120 cm  
 včetně krycí mřížky



• **|550282|**  
 Sifon pro vaničky

Technické informace ke sprchovým vaničkám - viz str. 350-351

Ceny jsou uvedeny bez DPH. Při instalaci odbornou montážní firmou je DPH pouze 15 %.



- **|522466|**  
Žlab podlahový, délka 75 cm  
s okrajem pro perforovaný rošt
- **|525873|**  
Žlab podlahový, délka 85 cm  
s okrajem pro perforovaný rošt
- **|546929|**  
Žlab podlahový, délka 105 cm  
s okrajem pro perforovaný rošt



- **|522467|**  
Rošt odtokový, délka 75 cm  
pro líniový podlahový žlab
- **|525874|**  
Rošt odtokový, délka 85 cm  
pro líniový podlahový žlab
- **|546925|**  
Rošt odtokový, délka 105 cm  
pro líniový podlahový žlab



- **|536857|**  
Sifon vanový automat komplet,  
délka 57 cm



- **|531694|**  
Sifon vanový automat komplet,  
délka 80 cm



• |529738|  
černý lesk, plast



• |196228|  
černý lesk, plast



• |473706|  
černý lesk, plast



• |536574|  
černý mat, plast



• |607924|  
černý mat, plast



• |531699|  
černý mat, plast



• |572507|  
černý mat / chrom lesk,  
plast



• |623300|  
černý mat, plast



• |623301|  
černý mat / zlatý lesk,  
plast



• |607947|  
černý mat, nerez



\* Vhodné pro nádržky Alcadrain na zadržení |528693|, do sádkartonu |474009|



DON VIGOUR  
• |574016|  
antracit mat, plast



TEES VIGOUR  
• |574012|  
antracit mat, plast



DON VIGOUR  
• |539582|  
černý mat, plast



TEES VIGOUR  
• |574006|  
černý mat, plast

\* Vhodné pro všechny nádržky značky CONEL. Hlavní jsou na zadržení |192360| a do sádkartonu |485057|

vyklápěcí tlačítko

Technické informace k ovládacím tlačítkům - viz str. 353

Ceny jsou uvedeny bez DPH. Při instalaci odbornou montážní firmou je DPH pouze 15 %.

## Zehnder Aura



- **|570587|**  
Elektrická 1300 × 500 mm\*  
černá matná RAL 9005

- **|570588|**  
Elektrická 1540 × 600 mm\*  
černá matná RAL 9005

## Zehnder Vision



- **|578570|**  
1176 × 500 mm  
vnější připojení

- **|578935|**  
1176 × 500 mm  
středové připojení

## Zehnder Kazeane



- **|523068|**  
1567 × 500 mm  
středové i vnější připojení

- **|528089|**  
1661 × 600 mm  
středové i vnější připojení

\* výška včetně el. topné tyče



- **|552614|**  
Ventil Uniko EK,  
levý, černá mat



- **|558549|**  
Ventil Uniko EK,  
pravý, černá mat



- **|565980|**  
Ventil TERM  
levý, černá mat



- **|554366|**  
Ventil TERM  
středový pravý, černá mat



- **|558330|**  
Sada Inter k napojení  
radiátorů s vývodem  
na rozteč radiátorů,  
levý-černá mat



- **|549612|**  
Sada Inter k napojení  
radiátorů s vývodem  
na rozteč radiátorů,  
pravý-černá mat



- **|549616|**  
Šroubení svěrné  
pro ventil Vision, Inter,  
Ø 15 měď, sada 2 ks



- **|573331|**  
Šroubení svěrné  
pro ventil Vision, Inter,  
16 × 2 alupex, černá mat



- **|598680|**  
Armatura COSMO CUMA  
univerzální pro středové  
připojení radiátorů, černá mat



- **|601543|**  
Set O armatura přímá 1/2",  
pro regulační hlavici libovolně vlevo/vpravo,  
s termostatickou hlavici Design Line, černá matná

**zehnder**







# ŽEBŘÍKOVÁ OTOPNÁ TĚLESA



Zobrazené výrobky zakoupíte na našich pobočkách ELEMENTS - viz. strana 403

# GRENADA ELEKTRO



- nástěnné koupelnové těleso - rovné a radius
- včetně topné tyče a regulátoru MINI PW
- naplněn antikorozi protizámrznou kapalinou (do -5°C)

GRENADA ELEKTRO **rovný**, sněhově bílý



Číslo karty	Rozměr v × š (mm)	El. příkon
•  264642	935 × 450	400 W
•  239341	1135 × 450	500 W
•  220666	1135 × 600	600 W
•  256728	1535 × 600	800 W
•  319342	1775 × 600	900 W

\* Možnost barevného provedení dle vzorníku barev ISAN za příplatek.

## REGULÁTOR MINI PW součást elektrického radiátoru GRENADA

- jednoduchý regulátor s otočným kolečkem
- snadné ovládání
- s topnou tyčí dosahuje příkonu v rozmezí 200 – 1200 W
- instalace do pravé sběrnice



GRENADA ELEKTRO **prohnutý**, sněhově bílý



Číslo karty	Rozměr v × š (mm)	El. příkon
•  283546	935 × 450	400 W
•  239352	1135 × 450	500 W
•  273439	1135 × 600	600 W
•  231143	1535 × 600	800 W
•  319360	1775 × 600	900 W

\* Možnost barevného provedení dle vzorníku barev ISAN za příplatek.



- nejlepší poměr cena/výkon
- dlouhá životnost
- vysoce jakostní chromování a lakování
- programovatelná tyč Musa Eco
- splňují požadavky na EcoDesign, platné pro elektrická tělesa od 1. 1. 2018
- nízká spotřeba v pohotovostním režimu < 0,5 W
- denní a týdenní programování
- funkce detekce otevřeného okna
- 2 hod. časový spínač pro zesílený provoz
- kompletní dodávka radiátoru naplněného topným médiem s kabelem 1,2 m se zástrčkou, topná tyč s displejem i kabel v barvě radiátoru
- český návod k obsluze
- k dostání v bílé RAL 9016, černé matné RAL 9005 (novinka) a v chromu, vybrané modely skladem

ZEHNDER AURA **rovný**, chrom, elektrický, topná tyč vpravo



Číslo karty	Rozměr v x š (mm)*	El. příkon
•  526037	860 × 400	150 W
•  526040	980 × 500	200 W
•  526041	1300 × 500	300 W
•  526042	1940 × 500	500 W
•  526044	1300 × 600	400 W
•  526045	1540 × 600	400 W
•  526046	1940 × 600	600 W

\*celková výška vč. topné tyče

ZEHNDER AURA **rovný**, černá RAL 9005 matná, elektrický, topná tyč vpravo



Číslo karty	Rozměr v x š (mm)*	El. příkon
•  575804	860 × 400	300 W
•  575805	980 × 500	500 W
•  570587	1300 × 500	750 W
•  570588	1540 × 600	1000 W

\*celková výška vč. topné tyče

# TRINNITY KD22, KDO22



- otopná tělesa nové generace
- určena k vytápění koupelen, chodeb, WC, kuchyňských koutů, posiloven apod.
- zároveň slouží k sušení ručníků, utěrek a jiných textilií, které lze na těleso pověsit
- všechna tělesa lze vybavit elektrickou topnou vložkou s termostatem nebo bez
- značkový výrobce Thermal Trend
- možnost objednání v barvě matná černá
- záruka 5 let

## TRINNITY KD22, rovný bílý



Číslo karty	Rozměr v x š (mm)	Topný výkon (90/70/20°C)	Doporučený el. příkon
•  190212	960 × 450	562 W	300 W
•  190215	960 × 600	752 W	300 W
•  199325	960 × 750	943 W	400 W
•  190213	1 320 × 450	752 W	400 W
•  190216	1 320 × 600	1 003 W	500 W
•  199326	1 320 × 750	1 253 W	600 W
•  190214	1 680 × 450	956 W	500 W
•  190217	1 680 × 600	1 277 W	600 W
•  199327	1 680 × 750	1 599 W	700 W
•  204011	1 850 × 450	1 090 W	500 W
•  190218	1 850 × 600	1 452 W	700 W
•  199328	1 850 × 750	1 812 W	900 W

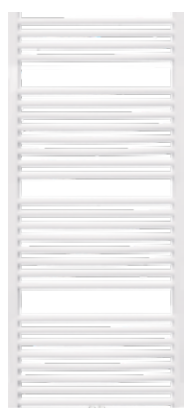
## TRINNITY KDO22, rovný černý RAL 9005 matný



Číslo karty	Rozměr v x š (mm)	Topný výkon (90/70/20°C)	Doporučený el. příkon
•  576090	960 × 450	562 W	300 W
•  576093	960 × 600	752 W	300 W
•  576097	960 × 750	943 W	400 W
•  576087	1 320 × 450	752 W	400 W
•  571441	1 320 × 600	1 003 W	500 W
•  576094	1 320 × 750	1 253 W	600 W
•  576088	1 680 × 450	956 W	500 W
•  576091	1 680 × 600	1 277 W	600 W
•  576095	1 680 × 750	1 599 W	700 W
•  576089	1 850 × 450	1 090 W	500 W
•  576092	1 850 × 600	1 452 W	700 W
•  576096	1 850 × 750	1 812 W	900 W

TRINNITY KDO22, **prohnutý** bílý


	Číslo karty	Rozměr v x š (mm)	Topný výkon (90/70/20°C)	Doporučený el. příkon
•	190220	960 × 450	562 W	300 W
•	190224	960 × 600	752 W	300 W
•	199329	960 × 750	943 W	400 W
•	190221	1 320 × 450	752 W	400 W
•	190225	1 320 × 600	1 003 W	500 W
•	199330	1 320 × 750	1 253 W	600 W
•	190222	1 680 × 450	956 W	500 W
•	190226	1 680 × 600	1 277 W	600 W
•	199331	1 680 × 750	1 599 W	700 W
•	204013	1 850 × 450	1 090 W	500 W
•	190227	1 850 × 600	1 452 W	700 W
•	199332	1 850 × 750	1 812 W	900 W

 TRINNITY KD22, **rovný** bílý, středové připojení


	Číslo karty	Rozměr v x š (mm)	Topný výkon (90/70/20°C)	Doporučený el. příkon
•	211805	960 × 450	579 W	300 W
•	218905	960 × 600	734 W	300 W
•	215022	1320 × 450	752 W	400 W
•	209850	1320 × 600	966 W	500 W
•	274858	1320 × 750	1287 W	600 W
•	209034	1680 × 450	930 W	500 W
•	209033	1680 × 600	1177 W	600 W
•	208213	1680 × 750	1569 W	700 W
•	210819	1850 × 450	1024 W	500 W
•	210826	1850 × 600	1092 W	700 W
•	219372	1850 × 750	1805 W	900 W

 TRINNITY KDO22, **prohnutý** bílý, středové připojení


	Číslo karty	Rozměr v x š (mm)	Topný výkon (90/70/20°C)	Doporučený el. příkon
•	216223	1 320 × 600	770 W	500 W
•	215021	1 680 × 450	969 W	500 W
•	212182	1 680 × 600	1239 W	600 W
•	268195	1 680 × 750	1646 W	700 W
•	215406	1 850 × 600	1428 W	700 W
•	221665	1 850 × 750	1812 W	900 W





- moderní design - patentované zaoblené bezešvé ukončení vodorovných trubek
- snadnější čištění a lepší využití např. pro sušení díky předsazení vodorovných topných trubek před dvě svislé trubky
- všechna trubková otopná tělesa lze vybavit elektrickou topnou vložkou pro mimosezónní provoz
- kombinace s mnoha termostatickými hlavicemi
- barva bílá RAL 9016 - nežloutne
- značkový výrobce COSMO
- záruka 10 let

COSMO STANDARD **rovný** bílý se středovým připojením



Číslo karty	Rozměr v × š (mm)	Topný výkon (75/65/20°C)	Doporučený el. příkon
•  575199	714 × 500	374 W	300 W
•  575200	714 × 600	437 W	300 W
•  575201	714 × 750	529 W	300 W
•  575202	714 × 900	617 W	300 W
•  575204	1134 × 500	568 W	300 W
•  575205	1134 × 600	663 W	300 W
•  575206	1134 × 750	802 W	600 W
•  575207	1134 × 900	937 W	600 W
•  575209	1500 × 500	733 W	600 W
•  575210	1500 × 600	856 W	600 W
•  575211	1500 × 750	1035 W	600 W
•  575212	1500 × 900	1208 W	600 W
•  575214	1764 × 500	886 W	600 W
•  575215	1764 × 600	1035 W	600 W
•  575216	1764 × 750	1252 W	900 W
•  575217	1764 × 900	1462 W	900 W

COSMO STANDARD **rovný** bílý


Číslo karty	Rozměr v × š (mm)	Topný výkon (75/65/20°C)	Doporučený el. příkon
•  24405	714 × 500	343 W	300 W
•  24406	714 × 600	404 W	300 W
•  24407	714 × 750	493 W	300 W
•  24408	714 × 900	581 W	300 W
•  24409	1134 × 500	512 W	300 W
•  24410	1134 × 600	604 W	300 W
•  24411	1134 × 750	738 W	600 W
•  24412	1134 × 900	869 W	600 W
•  86478	1470 × 500	644 W	300 W
•  86479	1470 × 600	747 W	600 W
•  86480	1470 × 750	902 W	600 W
•  86481	1470 × 900	1 057 W	600 W
•  24413	1764 × 500	782 W	600 W
•  24414	1764 × 600	921 W	600 W
•  24415	1764 × 750	1 126 W	600 W
•  24416	1764 × 900	1 326 W	900 W

 COSMO STANDARD **prohnutý** bílý


Číslo karty	Rozměr v × š (mm)	Topný výkon (75/65/20°C)	Doporučený el. příkon
•  36720	714 × 500	343 W	300 W
•  36721	714 × 600	404 W	300 W
•  36722	714 × 750	493 W	300 W
•  36723	714 × 900	581 W	300 W
•  36724	1134 × 500	512 W	300 W
•  36725	1134 × 600	604 W	300 W
•  36726	1134 × 750	738 W	600 W
•  36727	1134 × 900	869 W	600 W
•  86474	1470 × 500	644 W	300 W
•  86475	1470 × 600	747 W	600 W
•  86476	1470 × 750	902 W	600 W
•  86477	1470 × 900	1 057 W	600 W
•  36728	1764 × 500	782 W	600 W
•  36729	1764 × 600	921 W	600 W
•  36730	1764 × 750	1 126 W	600 W
•  36731	1764 × 900	1 326 W	900 W

# COSMO CLASSIC CHROM



## COSMO CLASSIC CHROM rovný se středovým připojením



Číslo karty	Rozměr v x š (mm)	Topný výkon (75/65/20°C)	Doporučený el. příkon
•  488429	1150 × 500	354 W	300 W
•  488426	1450 × 500	428 W	300 W
•  488423	1750 × 500	530 W	300 W
•  488427	1150 × 600	423 W	300 W
•  488425	1450 × 600	508 W	300 W
•  488422	1750 × 600	635 W	300 W

## COSMO CLASSIC CHROM RADIUS prohnutý se středovým připojením



Číslo karty	Rozměr v x š (mm)	Topný výkon (75/65/20°C)	Doporučený el. příkon
•  488441	1150 × 500	354 W	300 W
•  488439	1450 × 500	428 W	300 W
•  488437	1750 × 500	530 W	300 W
•  488440	1150 × 600	423 W	300 W
•  488438	1450 × 600	508 W	300 W
•  488436	1750 × 600	635 W	300 W


**CLASSIC CHROM**

- oživí každý prostor svým extravagantním a nadčasovým designem
- vysoký "zrcadlový" lesk chromu
- přípojky 4 × G 1/2 vnitřní
- zkušební přetlak 13 barů
- maximální provozní přetlak 10 barů
- maximální provozní teplota 110°C
- dodávka včetně zaslepovací zátky, odvzdušňovací zátky a sady pro upevnění na stěnu
- nadstandardně zabaleno proti poškození během dopravy
- otopný žebřík lze dodat taky jako ve středové variantě 2 × 1/2" vnitřní závit

**COSMO CLASSIC CHROM rovný**


Číslo karty	Rozměr v × š (mm)	Topný výkon (75/65/20°C)	Doporučený el. příkon
•  187701	1150 × 500	354 W	300 W
•  380376	1450 × 500	428 W	300 W
•  380378	1750 × 500	530 W	300 W
•  203794	1150 × 600	423 W	300 W
•  201666	1450 × 600	508 W	300 W
•  376065	1750 × 600	635 W	300 W

**COSMO CLASSIC CHROM RADIUS prohnutý**


Číslo karty	Rozměr v × š (mm)	Topný výkon (75/65/20°C)	Doporučený el. příkon
•  380359	1150 × 500	354 W	300 W
•  380364	1450 × 500	428 W	300 W
•  380368	1750 × 500	530 W	300 W
•  380362	1150 × 600	423 W	300 W
•  380367	1450 × 600	508 W	300 W
•  380371	1750 × 600	635 W	300 W

# SORANO



- možnost kombinovaného vytápění nebo pouze na elektřinu
- v povrchových úpravách chrom, kartáčovaná nerez, barvy-lak
- záruka 5 let
- česká výroba
- k dodání i v horizontálním provedení
- připojení jednobodové nebo na rozteč
- středové připojení - SORANO FRAME

SORANO bílá lesk RAL9003  
Výrobky na objednávku



Číslo karty	Rozměr v x š (mm)	Topný výkon (75/65/20°C)	Doporučený el. příkon
•  171054	1 210 × 500	374 W	300 W
•  152277	1 210 × 600	470 W	300 W
•  195627	1 630 × 500	498 W	400 W
•  194856	1 630 × 600	626 W	400 W

SORANO chrom  
Výrobky na objednávku



Číslo karty	Rozměr v x š (mm)	Topný výkon (75/65/20°C)	Doporučený el. příkon
•  139577	1 210 × 500	374 W	300 W
•  137288	1 210 × 600	470 W	300 W
•  189260	1 630 × 500	498 W	400 W
•  191606	1 630 × 600	626 W	400 W



- možnost kombinovaného vytápění nebo pouze na elektřinu
- záruka 5 let
- česká výroba
- připojení jednobodové nebo na rozteč
- designový radiátor s háčky pro zavěšení ručníků se snadnou údržbou
- v povrchových úpravách chrom a barvy-lak

THEIA bílá lesk RAL 9003  
Výrobky na objednávku



Číslo karty	Rozměr v x š (mm)	Provedení	Topný výkon (75/65/20°C)	Doporučený el. příkon
•  469225	1 540 × 500	pravé, bílá	352 W	300 W
•  461401	1 540 × 500	pravé, chrom	352 W	300 W

THEIA chrom  
Výrobky na objednávku



Číslo karty	Rozměr v x š (mm)	Provedení	Topný výkon (75/65/20°C)	Doporučený el. příkon
•  479295	1 540 × 500	levé, bílá	352 W	300 W
•  460703	1 540 × 500	levé, chrom	352 W	300 W

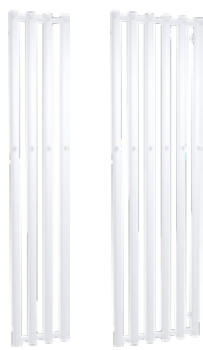




- radiátor se řadí mezi nejužší na trhu
- vertikální verze je doplněna o háčky pro snadný zavěšení ručníků
- možnost kombinovaného vytápění nebo pouze na elektřinu
- v povrchových úpravách chrom, kartáčovaná nerez, barvy-lak
- záruka 5 let
- česká výroba
- k dodání i v horizontálním provedení
- připojení jednobodové nebo na rozteč
- středové připojení - NELZE

ROSENDAL bílá lesk RAL 9003

Výrobky na objednávku



šíře 266 mm    šíře 420 mm

Číslo karty	Rozměr v × š (mm)	Topný výkon (75/65/20°C)	Doporučený el. příkon
•  264418	1 500 × 115	175 W	100
•  203816	950 × 266	248 W	200
•  207193	1 500 × 266	350 W	300
•  2006381	950 × 420	372 W	300
•  234723	1 500 × 420	525 W	400

ROSENDAL chrom

Výrobky na objednávku



šíře 266 mm    šíře 420 mm

Číslo karty	Rozměr v × š (mm)	Topný výkon (75/65/20°C)	Doporučený el. příkon
•  228523	1 500 × 115	175 W	100
•  190645	950 × 266	248 W	200
•  190605	1 500 × 266	350 W	300
•  240643	950 × 420	372 W	300
•  232693	1 500 × 420	525 W	400



## AKROS S HÁČKY

- designové těleso se středovým připojením s roztečí 50 mm
- kulaté ocelové profily s průměrem 28 a 50 mm
- s praktickými háčky na zavěšení textilií

## OCTAVA

- designové těleso se středovým připojením s roztečí 50 mm
- kulaté ocelové profily s průměrem 28 mm a profily 30 × 30 mm
- možnost instalace oboustranného madla v provedení: kartáčovaná nerez, leštěná nerez nebo v lakovaném provedení

ISAN AKROS S HÁČKY, sněhově bílá



Číslo karty	Rozměr v × š (mm)	Topný výkon (75/65/20°C)
•  517418	1 800 × 350	814 W
•  516630	1 800 × 470	1086 W
•  517430	1 800 × 590	1357 W

\* Možnost barevného provedení dle vzorníku barev ISAN za příplatek.

ISAN OCTAVA, sněhově bílá



Číslo karty	Rozměr v × š (mm)	Topný výkon (75/65/20°C)
•  622370	1500 × 318	669 W
•  595170	1500 × 462	940 W
•  607241	1500 × 606	1 203 W

\* Možnost barevného provedení dle vzorníku barev ISAN za příplatek.

Technické informace k otopným tělesům AKROS S HÁČKY, OCTAVA - viz str. 374

Ceny jsou uvedeny bez DPH. Při instalaci odbornou montážní firmou je DPH pouze 15 %.

# TRINNITY KQ



- moderní design vytvořený z hranatých profilů
- zajímavé ceny
- rozměrová variabilita
- kvalitní provedení
- český výrobek
- možnost barevného provedení ANTRACIT

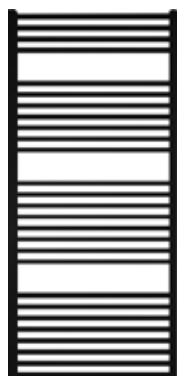
## NOVINKA

### TRINNITY KQ, bílý



Číslo karty	Rozměr v x š (mm)	Topný výkon (75/65/20°C)	Doporučený el. příkon
•  543693	960 × 450	411 W	300 W
•  543695	960 × 600	557 W	400 W
•  543699	960 × 750	705 W	600 W
•  543701	1320 × 450	549 W	500 W
•  543708	1320 × 600	743 W	600 W
•  543725	1320 × 750	940 W	800 W
•  543710	1680 × 450	685 W	600 W
•  543712	1680 × 600	928 W	800 W
•  543714	1680 × 750	1174 W	1000 W
•  543720	1840 × 600	1010 W	800 W
•  543722	1840 × 750	1278 W	1000 W
•  543717	1850 × 450	746 W	600 W

### TRINNITY KQ, černý RAL 9005 matný



Číslo karty	Rozměr v x š (mm)	Topný výkon (75/65/20°C)	Doporučený el. příkon
•  576051	960 × 450	411 W	300 W
•  576052	960 × 600	557 W	400 W
•  576053	960 × 750	705 W	600 W
•  576054	1320 × 450	549 W	500 W
•  576055	1320 × 600	743 W	600 W
•  576056	1320 × 750	940 W	800 W
•  576057	1680 × 450	685 W	600 W
•  576058	1680 × 600	928 W	800 W
•  576059	1680 × 750	1174 W	1000 W
•  576060	1850 × 450	746 W	600 W
•  576061	1840 × 600	1010 W	800 W
•  576062	1840 × 750	1278 W	1000 W



- možnost kombinovaného vytápění nebo pouze na elektřinu
- vyrobený z vertikálních a horizontálních jeklů
- v povrchových úpravách chrom, kartáčovaná nerez, barvy-lak
- záruka 5 let
- česká výroba
- k dodání i v horizontálním provedení
- připojení jednobodové nebo na rozteč
- středové připojení - AVENTO FRAME

AVENTO bílá lesk RAL9003  
Výrobky na objednávku



Číslo karty	Rozměr v x š (mm)	Topný výkon (75/65/20°C)	Doporučený el. příkon
•  221521	1 210 × 500	468 W	300
•  192090	1 210 × 600	588 W	400
•  252778	1 630 × 500	622 W	400
•  259388	1 630 × 600	783 W	500

AVENTO chrom  
Výrobky na objednávku



Číslo karty	Rozměr v x š (mm)	Topný výkon (75/65/20°C)	Doporučený el. příkon
•  191012	1 210 × 500	468 W	300
•  190363	1 210 × 600	588 W	400
•  253592	1 630 × 500	622 W	400
•  238746	1 630 × 600	783 W	500

# ISAN QUADRAT



- nástěnné koupelňové těleso
- hranaté sběrnice i profily
- ocelové profily v počtu 21, 24 nebo 29 ks dle výšky
- možnost středového připojení za příplatek

#### ELEKTRO VERZE S REGULÁTOREM MINI PW:

- jednoduchý regulátor s otočným kolečkem
- snadné ovládání
- s topnou tyčí dosahuje příkonu v rozmezí 200 - 1200 W
- instalace do pravé sběrnice

ISAN QUADRAT, sněhově bílá



#### Vodní verze

Číslo karty	Rozměr v x š (mm)	Topný výkon (75/65/20°C)
•  260588	1 255 × 500	517 W
•  260595	1 255 × 600	604 W
•  622281	1 505 × 500	692 W
•  606548	1 505 × 600	809 W
•  272657	1 755 × 500	802 W
•  320338	1 755 × 600	937 W

#### Elektrická verze

Číslo karty	Rozměr v x š (mm)	El. příkon
•  407018	1 255 × 500	500 W
•  316680	1 255 × 600	600 W
•  622283	1 505 × 500	700 W
•  603914	1 505 × 600	800 W
•  436625	1 755 × 500	800 W
•  422723	1 755 × 600	900 W

\* Možnost barevného provedení dle vzorníku barev ISAN za příplatek.

ISAN QUADRAT, chrom



#### Vodní verze

Číslo karty	Rozměr v x š (mm)	Topný výkon (75/65/20°C)
•  236683	1 255 × 500	366 W
•  224710	1 255 × 600	425 W
•  622284	1 505 × 500	436 W
•  622294	1 505 × 600	507 W
•  284880	1 755 × 500	506 W
•  225459	1 755 × 600	588 W

#### Elektrická verze

Číslo karty	Rozměr v x š (mm)	El. příkon
•  498244	1 255 × 500	400 W
•  245258	1 255 × 600	400 W
•  622297	1 505 × 500	400 W
•  622299	1 505 × 600	500 W
•  541495	1 755 × 500	500 W
•  541499	1 755 × 600	600 W



- elegantní design pro každou koupelnu
- moderní vzhled díky plochým vodorovným trubkám
- provedení chromované, lakované bílá RAL 9016, anthracite a nově také ve stylové černé matné
- možnost teplovodního, kombinovaného nebo čistě elektrického vytápění s elektrickou topnou tyčí Musa Eco (novinka)
- švýcarská kvalita
- vybrané modely skladem

 ZEHNDER ZETA **rovný**, bílý, RAL 9016


Číslo karty	Rozměr v x š (mm)	Topný výkon (75/65/20°C)	Doporučený výkon topné tyče
•  526056	1200 × 500	476 W	300 W
•  526057	1600 × 500	647 W	600 W
•  488095	1200 × 600	566 W	300 W
•  390427	1600 × 600	746 W	600 W

 ZEHNDER ZETA **rovný**, chrom


Číslo karty	Rozměr v x š (mm)	Topný výkon (75/65/20°C)	Doporučený výkon topné tyče
•  421519	1200 × 500	303 W	300 W
•  362465	1600 × 500	394 W	300 W
•  443556	1200 × 600	353 W	300 W
•  412626	1600 × 600	457 W	300 W

 ZEHNDER ZETA **rovný**, antracit


Číslo karty	Rozměr v x š (mm)	Topný výkon (75/65/20°C)	Doporučený výkon topné tyče
•  533232	1200 × 500	476 W	300 W
•  570538	1200 × 600	566 W	300 W
•  543135	1600 × 600	746 W	600 W



# TRINNITY FLAT



- čistý design
- velká sušící a topná plocha
- široká škála připojení, včetně středového
- možnost připojení elektrického topného tělesa
- skvělá cena
- vybrané modely skladem
- možnost barevného provedení ANTRACIT

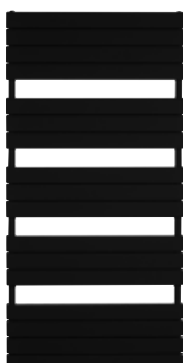
## NOVINKA

### TRINNITY FLAT, **rovný**, bílý



Číslo karty	Rozměr v x š (mm)	El. příkon	Číslo karty	Rozměr v x š (mm)	El. příkon
•  529447	934 × 450	300 W	•  529508	1510 × 600	500 W
•  529450	1222 × 450	300 W	•  529511	1798 × 600	600 W
•  529494	1510 × 450	400 W	•  529449	934 × 750	400 W
•  529510	1798 × 450	500 W	•  529452	1222 × 750	400 W
•  529448	934 × 600	300 W	•  529509	1510 × 750	600 W
•  529451	1222 × 600	400 W	•  529512	1798 × 750	700 W

### TRINNITY FLAT, **rovný**, černá RAL 9005 matná



Číslo karty	Rozměr v x š (mm)	El. příkon	Číslo karty	Rozměr v x š (mm)	El. příkon
•  576063	934 × 450	300 W	•  576070	1510 × 600	500 W
•  576066	1222 × 450	300 W	•  576073	1798 × 600	600 W
•  576069	1510 × 450	400 W	•  576065	934 × 750	400 W
•  576072	1798 × 450	500 W	•  576068	1222 × 750	400 W
•  576064	934 × 600	300 W	•  576071	1510 × 750	600 W
•  576067	1222 × 600	400 W	•  576074	1798 × 750	700 W



- radiátor, který se okamžitě stane ozdobou vaší koupelny
- unikátní design by King & Miranda
- pohodlné zavěšení ručníků
- k dispozici v mnoha barevných odstínech
- vhodný pro všechny typy provozu
- úsporné elektrické vytápění včetně dálkového ovládání s možností programování
- vybrané modely skladem
- součástí akce Colours free (vybrané stylové odstíny za cenu bílé RAL 9016)

**Akce Colours free**
**ZEHNDER KAZEANE rovný, bílý RAL 9016**


Číslo karty	Rozměr v × š (mm)	Topný výkon (75/65/20°C)	Doporučený výkon topné tyče
•  527890	1 017 × 600	473 W	300 W
•  527891	1 340 × 600	608 W	600 W
•  526523	1 567 × 500	621 W	600 W
•  527894	1 661 × 600	743 W	600 W
•  527896	1 930 × 600	847 W	600 W

**ZEHNDER KAZEANE rovný, chrom**


Číslo karty	Rozměr v × š (mm)	Topný výkon (75/65/20°C)	Doporučený výkon topné tyče
•  579106	1 017 × 600	304 W	300 W
•  579108	1 340 × 600	386 W	300 W
•  579109	1 567 × 500	393 W	300 W
•  517976	1 661 × 600	468 W	300 W
•  579111	1 930 × 600	544 W	300 W

**ZEHNDER KAZEANE rovný, černá matná**


Číslo karty	Rozměr v × š (mm)	Topný výkon (75/65/20°C)	Doporučený výkon topné tyče
•  548275	1 017 × 600	473 W	300 W
•  549334	1 340 × 600	608 W	600 W
•  523068	1 567 × 500	621 W	600 W
•  528089	1 661 × 600	743 W	600 W
•  546762	1 930 × 600	847 W	600 W

Technické informace k žebříkovým otopným tělesům ZEHNDER KAZEANE - viz str. 365

Ceny jsou uvedeny bez DPH. Při instalaci odbornou montážní firmou je DPH pouze 15 %.

# TRINNITY RIDGE



- čistý design
- velká sušící a topná plocha
- možnost připojení elektrického topného tělesa
- **možnost pravého i levého připojení (otočení tělesa)**
- skvělá cena
- vybrané modely skladem
- možnost barevného provedení ANTRACIT

## NOVINKA

### TRINNITY RIDGE, **rovný**, bílý



Číslo karty	Rozměr v x š (mm)	El. příkon
•  529453	934 × 450	300 W
•  529456	1222 × 450	300 W
•  529459	1510 × 450	400 W
•  529462	1798 × 450	500 W
•  529454	934 × 600	300 W
•  529457	1222 × 600	400 W

Číslo karty	Rozměr v x š (mm)	El. příkon
•  529460	1510 × 600	500 W
•  529463	1798 × 600	600 W
•  529455	934 × 750	400 W
•  529458	1222 × 750	400 W
•  529461	1510 × 750	600 W
•  529464	1798 × 750	700 W

### TRINNITY RIDGE, **rovný**, černá RAL 9005 matná



Číslo karty	Rozměr v x š (mm)	El. příkon
•  576075	934 × 450	300 W
•  576078	1222 × 450	300 W
•  576081	1510 × 450	400 W
•  576084	1796 × 450	500 W
•  576076	934 × 600	300 W
•  576079	1222 × 600	400 W

Číslo karty	Rozměr v x š (mm)	El. příkon
•  576082	1510 × 600	500 W
•  576085	1796 × 600	600 W
•  576077	934 × 750	400 W
•  576080	1222 × 750	400 W
•  576083	1510 × 750	600 W
•  576086	1796 × 750	700 W



- koupelnový radiátor s trubkami čtvercového průřezu o průměru 30 × 30 mm a 25 × 25 mm
- čistý tvar s jemnými štíhlými liniemi
- praktické otvory a montážní konzole umístěné za svislými trubkami umožňují pohodlné zavěšení a sušení ručníků
- k dostání v chromu a dalších 46 barvách
- pro vnější nebo středové připojení (novinka)
- vhodný pro teplovodní nebo kombinovaný provoz
- na přání chromované hranaté ventily podtrhující celkový design radiátoru
- vybrané modely skladem
- součástí akce Colours free (vybrané stylové barvy za cenu bílé RAL 9016)

**Akce Colours free**
**ZEHNDER VISION rovný, černá matná**


Číslo karty	Rozměr v × š (mm)	Topný výkon (75/65/20°C)	Doporučený výkon topné tyče
Středové připojení			
•  578946	792 × 600	434 W	300 W
•  578935	1176 × 500	541 W	300 W
•  578958	1432 × 500	653 W	600 W
•  578939	1432 × 600	757 W	600 W
•  578965	1816 × 600	951 W	900 W
Vnější připojení			
•  578821	792 × 600	434 W	300 W
•  578570	1176 × 500	541 W	300 W
•  578829	1432 × 500	653 W	600 W
•  578572	1432 × 600	757 W	600 W
•  578835	1816 × 600	951 W	900 W

**ZEHNDER VISION rovný, chrom**


Číslo karty	Rozměr v × š (mm)	Topný výkon (75/65/20°C)	Doporučený výkon topné tyče
•  578558	792 × 500	228 W	-
•  578560	792 × 600	265 W	300 W
•  578562	1176 × 500	335 W	300 W
•  578563	1176 × 600	389 W	300 W
•  578565	1432 × 500	411 W	300 W
•  578566	1432 × 600	477 W	300 W
•  578567	1816 × 500	524 W	300 W
•  578568	1816 × 600	609 W	600 W

Technické informace k žebříkovým otopným tělesům ZEHNDER VISION - viz str. 368

Ceny jsou uvedeny bez DPH. Při instalaci odbornou montážní firmou je DPH pouze 15 %.

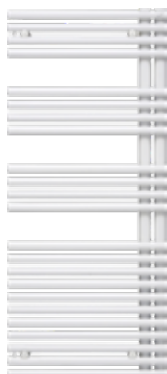
# ZEHNDER FORMA ASYM



- moderní asymetrický design
- pro různé dispozice koupelny, levé nebo pravé provedení radiátoru
- tento radiátor umožňuje nasunutí ručníků ze strany, díky kterému se jejich sušení stane radostí pro celou rodinu
- pro teplovodní, kombinovaný nebo elektrický provoz s programovatelnou topnou tyčí RACY
- vnější nebo středové připojení 50 mm
- dostupný ve 46 barvách
- součástí akce Colours free (vybrané stylové barvy za cenu bílé RAL 9016)

**Akce Colours free**

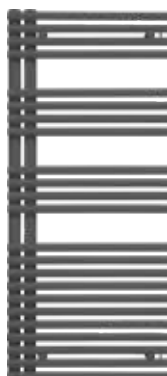
ZEHNDER FORMA ASYM **rovný**, bílý RAL 9016, vnější připojení (50 mm)



levý

Číslo karty	Rozměr v x š (mm)	Topný výkon (75/65/20°C)	Doporučený výkon topné tyče
•  498833	1161 × 496	547 W	300 W
•  578877	1441 × 496	672 W	600 W
•  578880	1681 × 496	778 W	600 W
•  578898	1161 × 596	628 W	600 W
•  578905	1441 × 596	772 W	600 W
•  561423	1681 × 596	894 W	900 W

ZEHNDER FORMA ASYM **rovný**, antracit RAL 0346, vnější připojení (50 mm)



pravý

Číslo karty	Rozměr v x š (mm)	Topný výkon (75/65/20°C)	Doporučený výkon topné tyče
•  493206	1161 × 496	547 W	300 W
•  578852	1441 × 496	672 W	600 W
•  578857	1681 × 496	778 W	600 W
•  578862	1161 × 596	628 W	600 W
•  578871	1441 × 596	772 W	600 W
•  493237	1681 × 596	894 W	900 W



- jedno z nejprodávanějších designových těles
- stylový radiátor sestavený z širokých ocelových profilů
- vkusný zdroj tepla v koupelně, interiérový prvek v předsíni
- levé i pravé provedení
- k dispozici ve vodní, v čistě elektrické verzi nebo pro kombinované vytápění
- pro kombinované vytápění doporučujeme přípojovací sadu č. 137-144 z nabídky Isan



ISAN MIRO, sněhově bílá



Číslo karty	Rozměr v x š (mm)	Topný výkon (75/65/20°C)
•  420526	1 236 × 500	496 W
•  438679	1 500 × 600	680 W

\* Možnost barevného provedení dle vzorníku barev ISAN za příplatek.

ISAN MIRO, sněhově bílá, elektrický



Číslo karty	Rozměr v x š (mm)	El. příkon
•  456994	1 236 × 500	500 W
•  444093	1 500 × 600	700 W

\* Možnost barevného provedení dle vzorníku barev ISAN za příplatek.



# ISAN ECHO, CALYPSO



## ECHO

- designové těleso v kombinaci kartáčovaného a leštěného nerezů
- hranaté profily
- počet profilů 15, 18 nebo 21
- možnost pravého i levého provedení
- provedení ve vodní, čistě elektrické nebo verzi pro kombinované vytápění
- elektrický radiátor je doplněn regulátorem MINI PW s topnou tyčí dosahujícího příkonu v rozmezí 200 – 1200 W

## CALYPSO

- designové těleso s rovnoměrně rozmístěnými kulatými profily
- počet profilů 22, 26 nebo 30
- možnost pravého a levého připojení
- provedení ve vodní, čistě elektrické nebo verzi pro kombinované vytápění
- elektrický radiátor je doplněn regulátorem MINI PW s topnou tyčí dosahujícího příkonu v rozmezí 200 – 1200 W
- pro kombinované vytápění doporučujeme přípojovací sadu č. 137-144 z nabídky Isan

ISAN ECHO, sněhově bílá



### Vodní verze

Číslo karty	Rozměr v x š (mm)	Topný výkon (75/65/20°C)
•  529256	955 × 500	393 W
•  527583	1 215 × 500	494 W
•  524436	1 735 × 500	696 W

\* Možnost barevného provedení dle vzorníku barev ISAN za příplatek.

### Elektrická verze

Číslo karty	Rozměr v x š (mm)	El. příkon
•  622311	955 × 500	400 W
•  622315	1 215 × 500	500 W
•  578654	1 735 × 500	600 W

ISAN CALYPSO, sněhově bílá



### Vodní verze

Číslo karty	Rozměr v x š (mm)	Topný výkon (75/65/20°C)
•  606123	1246 × 500	522 W
•  608215	1510 × 500	621 W
•  604919	1774 × 500	720 W

\* Možnost barevného provedení dle vzorníku barev ISAN za příplatek.

### Elektrická verze

Číslo karty	Rozměr v x š (mm)	El. příkon
•  622331	1246 × 500	500 W
•  617808	1510 × 500	600 W
•  622333	1774 × 500	700 W



- lamelové svislé otopné těleso
- moderní design, kvalita, využití prostoru
- provedení: středové připojení
- barva: dle vzorníku RAL
- bílé provedení skladem
- využití: koupelna, chodby a předsíně
- dodáváno včetně uchycení, bez připoj. armatury
- zajímavá cena
- středové připojení s roztečí 50 mm

**STRIP Z**

- provedení se zrcadlem

**NELZE KOMBINOVAT S TOPNOU TYČÍ  
MOŽNOST POTISKU ZA PŘÍPLATEK:**

- kalkulace na vyžádání

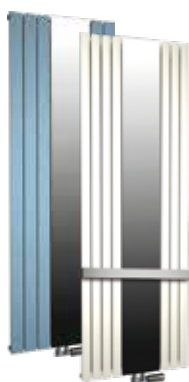
## STRIP, sněhově bílá


 VENTIL NENÍ  
SOUČÁSTÍ TĚLESA

Číslo karty	Rozměr v × š (mm)	Topný výkon (75/65/20°C)
•  324198	1 800 × 450	898 W
•  324202	1 800 × 602	992 W

\* Možnost barevného provedení dle vzorníku barev ISAN za příplatek.

## STRIP Z, sněhově bílá


 VENTIL NENÍ  
SOUČÁSTÍ TĚLESA

Číslo karty	Rozměr v × š (mm)	Topný výkon (75/65/20°C)
•  324206	1 800 × 602	840 W

\* Možnost barevného provedení dle vzorníku barev ISAN za příplatek.

## MADLO RADIÁTORU, pro oba modely (max.2 ks na 1 radiátor)

Délka tělesa (mm)			Povrch madla				
•  508875	298	oboustr.	leštěný nerez	•  611171	602	oboustr.	RAL 9016
•  471945	450	oboustr.	leštěný nerez	•  363123	298	oboustr.	kartáč. nerez
•  480519	602	oboustr.	leštěný nerez	•  272609	450	oboustr.	kartáč. nerez
•  622737	298	oboustr.	RAL 9016	•  277718	602	oboustr.	kartáč. nerez
•  622738	450	oboustr.	RAL 9016				

Technické informace k lamelovým otopným tělesům STRIP - viz str. 371

Ceny jsou uvedeny bez DPH. Při instalaci odbornou montážní firmou je DPH pouze 15 %.



- designové nástěnné těleso
- provedení ve vodní, čistě elektrické nebo verzi pro kombinované vytápění
- možnost středového i klasického připojení s roztečí 50 mm
- pro klasické připojení doporučujeme připojovací sadu č. 171-176 z nabídky Isan
- zaoblený přední kryt s možností potisku
- elektrická verze s topnou tyčí a bílým regulátorem MINI PW
- možno doobjednat jednostranné nebo oboustranné madlo v leštěném, kartáčovaném nebo lakovaném provedení

## ISAN ARTE, sněhově bílá



Číslo karty	Rozměr v × š (mm)	Topný výkon (75/65/20°C)
•  541444	1 525 × 456	615 W
•  541448	1 525 × 606	758 W
•  541471	1 765 × 456	689 W
•  541473	1 765 × 606	848 W

\* Možnost barevného provedení dle vzorníku barev ISAN za příplatek.

## ISAN ARTE ELEKTRO, sněhově bílá



Číslo karty	Rozměr v × š (mm)	El. příkon
•  541479	1 525 × 456	600 W
•  541481	1 525 × 606	800 W
•  541482	1 765 × 456	700 W
•  541483	1 765 × 606	800 W

\* Možnost barevného provedení dle vzorníku barev ISAN za příplatek.

## MADLO RADIÁTORU, pro oba modely (max.2 ks na 1 radiátor)

Délka tělesa (mm)		Povrch madla		Délka tělesa (mm)		Povrch madla	
•  622476	456	oboustr.	lakované	•  601862	456	jednostr.	kartáč. nerez
•  614465	606	oboustr.	lakované	•  601824	606	jednostr.	kartáč. nerez
•  622473	456	jednostr.	lakované	•  539457	456	oboustr.	leštěný nerez
•  602027	606	jednostr.	lakované	•  529023	606	oboustr.	leštěný nerez
•  568870	456	oboustr.	kartáč. nerez	•  541978	456	jednostr.	leštěný nerez
•  601826	606	oboustr.	kartáč. nerez	•  529022	606	jednostr.	leštěný nerez

Technické informace k otopným tělesům ISAN ARTE - viz str. 375

Ceny jsou uvedeny bez DPH. Při instalaci odbornou montážní firmou je DPH pouze 15 %.



zehnder

**NOVINKA**

[www.zehnder-konfigurator.cz](http://www.zehnder-konfigurator.cz)

Návrh radiátoru  
do koupelny  
snadno a rychle!

# KONFIGURÁTOR KOUPELNOVÝCH RADIÁTORŮ

Praktická koupelna se bez radiátoru neobejde. Navrhněte si ho pohodlně a bez cestování ze svého domova v novém online konfigurátoru, ať už pro sušení ručníků nebo vytápění. Můžete volit z nabídky nejprodávanějších radiátorů i novinek od švýcarského výrobce Zehnder. Spojují v sobě prvotřídní kvalitu, dokonalou funkčnost a výjimečný design. Vytvoří domov nejen teplejší, ale i krásnější.

## Akce Colours free

V rámci dlouhodobé akce Colours free lze navíc pořídit 10 typů nejoblíbenějších koupelnových radiátorů v 6 nejžádanějších barvách Black Matt 0557, Anthracite 0346, Light Beige 0253, Beige Quartz 0523, Light Grey 0262, Cement Grey 7233. Tyto barvy jsou dodávány pouze v rámci této prodejní akce za cenu bílé barvy RAL 9016.

[www.zehnder.cz](http://www.zehnder.cz)

# TOPNÉ TYČE



- vyrobeno z vysoce kvalitních komponentů
- pohodlná regulace teploty
- jednoduché ustavení pozice otočného tlačítka pro ovládání teploty (GT)
- signální světlo viditelné ze všech úhlů
- topná tyč přiléhá pevně k radiátoru, důkladné zabezpečení proti vniku vody pomocí speciálního gumového těsnění
- tepelná pojistka zajišťuje plnou ochranu proti přehřátí
- spojovací kabel je spirálový
- výrobce CINI



BÍLÁ



CHROM



ANTRACIT/ČERNÁ

**Včetně T-kusu**

## TOPNÁ TYČ S TERMOSTATEM bílá



Obj. číslo	Provedení	Výkon
•  394446	bílá	300 W
•  394447	bílá	600 W
•  394448	bílá	900 W

## TOPNÁ TYČ S TERMOSTATEM chrom



Obj. číslo	Provedení	Výkon
•  394449	chrom	300 W
•  394450	chrom	600 W
•  394451	chrom	900 W

## TOPNÁ TYČ S TERMOSTATEM antracit/černá



Obj. číslo	Provedení	Výkon
•  577207	antracit/černá	300 W
•  577208	antracit/černá	600 W
•  577211	antracit/černá	900 W



ARMATURY PRO JEDNOBODOVÉ PŘIPOJENÍ



- **|163667|**  
sada ventil VHX-Mono  
hlavice RAX 1/2", rohový  
chrom



- **|215198|**  
sada ventil VHX-Mono  
hlavice RAX 1/2", rohový  
bílá RAL9016



- **|552614|**  
Ventil Uniko EK  
levý, černá mat



- **|558549|**  
Ventil Uniko EK  
pravý, černá mat

ARMATURY PRO STŘEDOVÉ PŘIPOJENÍ



- **|488233|**  
Armatura COSMO CUMA  
pro středové připojení těles  
univerzální, chrom



- **|488232|**  
Armatura COSMO CUMA  
pro středové připojení těles  
univerzální, bílá



- **|598680|**  
Armatura COSMO CUMA  
univerzální pro středové  
připojení radiátorů, černá mat



- **|601543|**  
Set O armatura přímá 1/2",  
pro regulační hlavici libovolně  
vlevo/vpravo, s termostatickou  
hlavicí Design Line, černá matná



- **|174747|**  
Sada ventil radiátorový  
VHX-D s hlavicí RAX, 1/2"  
rohový, chrom



- **|182480|**  
Sada ventil radiátorový  
VHX-D s hlavicí RAX, 1/2"  
rohový, bílá RAL9016



- **|565980|**  
Ventil TERM levý  
černá mat



- **|554366|**  
Ventil TERM pravý  
černá mat



- **|576037|**  
Bílá



- **|551721|**  
Bílá



- **|553639|**  
Chrom



- **|555171|**  
Chrom



- **|165778|**  
Kompaktní - přímý  
DV 103 1/2" x M24



- **|144645|**  
Kompaktní - rohový  
DV 104 1/2" x M24



## ARMATURY PRO ÚHLOVÉ PŘIPOJENÍ



- **|139723|**  
Úhlový - rohový pravý  
DV 016 1/2" × M24



- **|139760|**  
Úhlové - rohové levé  
DV 028 1/2" × M24



- **|214841|**  
COMBI sada - levá varianta  
chrom



- **|278373|**  
COMBI sada - levá varianta  
bílá



- **|222939|**  
COMBI sada - pravá varianta  
chrom



- **|515850|**  
COMBI sada - pravá varianta  
bílá



- **|287538|**  
CUBE ventil levý  
provedení chrom  
termostatická hlavice



- **|284092|**  
CUBE ventil pravý  
provedení chrom  
termostatická hlavice



- **|282125|**  
CUBE CE ventil rohový  
chrom



- **|377348|**  
CUBE COM ventil hranatý  
chrom



- **|549612|**  
Sada Inter k napojení radiátorů  
s vývodem na rozteč radiátorů  
pravý - černá mat



- **|558330|**  
Sada Inter k napojení radiátorů  
s vývodem na rozteč radiátorů  
levý - černá mat

## ARMATURY PRO STANDARDNÍ PŘIPOJENÍ



- **|149052|**  
Přímý  
DV 013 1/2" × M24



- **|148966|**  
Přímé  
DV 023 1/2" × M24

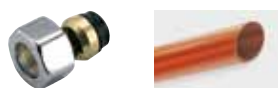


- **|179056|**  
Rohový  
DV 020 1/2" × M24



- **|175782|**  
Rohové  
DV 030 1/2" × M24

## PŘÍSLUŠENSTVÍ



- **|139762|**  
Svěrné šroubení DF 01, závit M24  
CU potrubí 15 × 1 mm



- **|549616|**  
Šroubení svěrné pro ventil Vision,  
Inter, Ø 15 měď, sada 2 ks



- **|154812|**  
Svěrné šroubení DF 03, závit M24  
ALPEX potrubí 16 × 2 mm



- **|573331|**  
Šroubení svěrné pro ventil Vision,  
Inter, 16 × 2 alupek, černá mat

TERMOSTATICKÁ HLAVICE COSMO chrom



- **|488137|** M30 × 1,5 s nulovým nastavením, chrom
- **|488138|** pro VK s nulovým nastavením, chrom

TERMOSTATICKÁ HLAVICE RVC chrom



- **|159706|** M 30 × 1,5, bez nulové polohy
- **|159705|** pro VK, bez nulové polohy

TERMOSTATICKÁ HLAVICE OPTIMA chrom



- **|139761|** M 30 × 1,5, rozsah regulace od 6,5 do 28 °C

TERMOSTATICKÁ HLAVICE UNI SH bílá/chrom



- **|208888|** M30 × 1,5, s nastavením „0“ polohy kapalinové čidlo, 7-28°C

TERMOSTATICKÁ HLAVICE COSMO bílá



- **|276163|** M 30 × 1,5, s protizámrazovou i nulovou polohou
- **|276164|** pro VK, s protizámrazovou i nulovou polohou

TERMOSTATICKÁ HLAVICE COSMO černá



- **|598679|** M 30 × 1,5, s protizámrazovou i nulovou polohou

TERMOSTATICKÁ HLAVICE RVC bílá



- **|159436|** M 30 × 1,5, s protizámrazovou polohou
- **|159435|** pro VK, s protizámrazovou polohou

TERMOSTATICKÁ HLAVICE DANFOSS RAX a RAX-K, bílá



- **|151778|** „click“, bílá RAL9016
- **|271731|** M30 × 1,5, bílá RAL9016

# TERMOSTATY

TERMOSTAT MANUÁLNÍ CU 518



- **|233288|** +5 °C až +40 °C, elektronický s teplotním čidlem podlahy, bílý

TERMOSTAT CU 550 BS/CS/CM



- **|514112|** dotykový LCD programovatelný s teplotním čidlem podlahy a interiéru

\* barevné provedení: bílá/stříbrná (BS), černá/stříbrná (CS), černá/měděná (CM)

TERMOSTAT CU 560 S WIFI



- **|542676|** dotykový LCD programovatelný s teplotním čidlem podlahy a interiéru s WIFI připojením

TERMOSTAT CU 540



- **|605139|** univerzální, moderní a inteligentní termostat s dotykovým displejem, Wi-Fi, černý

- **|605142|** univerzální, moderní a inteligentní termostat s dotykovým displejem, Wi-Fi, bílý

TERMOSTAT CU 550 SMART



- **|605143|** Termostat CU 550 SMART dotykový LCD programovatelný s teplotním čidlem ovládaný WIFI

# TOPNÉ ROHOŽE



- ekonomický a úsporný provoz
- nízká pořizovací cena
- vysoký uživatelský komfort
- snadná instalace (výška rohože pouhé 3 mm, ukládá se do lepidla přímo pod dlažbu, dvoužilové provedení - tj. pouze jeden napájecí konec)
- bezúdržbový a bezporuchový provoz
- snadná a efektivní regulace
- rychlý náběh teploty po sepnutí rohože
- dlouhá životnost, která může přesahovat 50 let
- záruka 20 let

## TOPNÁ ROHOŽ TF 170 (VÝKON 170 W/m<sup>2</sup>)



Obj. číslo	Délka	Šířka	Plocha (m <sup>2</sup> )
•  235030 *	2,0	0,5	1,0
•  240173 *	3,0	0,5	1,5
•  235029 *	4,0	0,5	2,0
•  235028	5,0	0,5	2,5
•  240174	6,0	0,5	3,0
•  235027	8,0	0,5	4,0
•  235026	10,0	0,5	5,0
•  248004	12,0	0,5	6,0
•  248005	14,0	0,5	7,0
•  235025	16,0	0,5	8,0
•  482538	18,0	0,5	9,0
•  390939	20,0	0,5	10,0
•  390858	30,0	0,5	15,0
•  392731	40,0	0,5	20,0

\* Trvale držíme skladem



- elegantní design
- tiché a výkonné
- nízká spotřeba
- kvalitní provedení
- jednoduchá montáž
- kuličková ložiska
- výměnné prosvětlovací proužky v modré, červené, žluté nebo zelené barvě

## SILENT-100 DESIGN



- **|338725|** Ventilátor axiální SILENT 100 CZ Design 3C IP45 tichý
- **|425183|** Ventilátor axiální SILENT 100 CRZ Design 3C IP45 tichý
- **|425151|** Ventilátor axiální SILENT 100 CHZ Design 3C IP45 tichý

Typ	Výkon W	Napětí/ frekvence (V ~ Hz)	Proud A	Průtok (0 Pa) m <sup>3</sup> /h	Max. teplota °C	Akustický tlak (3 m*) dB(A)	Hmotnost kg
SILENT-100 Design	8	230/50	0,07	80	40	26,5	0,65

\* volné pole

Typ	LED-kontrolka	Zpětná klapka	Doběh	Prosvětlovací proužky	Vlhkostní čidlo
<b> 338725 </b>	x	x	-	x	-
<b> 425183 </b>	x	x	1-30 min	x	-
<b> 425151 </b>	x	x	1-30 min	x	x

## FUTURE 100



- **|447096|** Ventilátor axiální FUTURE 100 C

Typ	Výkon W	Napětí/ frekvence (V ~ Hz)	Otáčky (min-1)	Průtok (0 Pa) m <sup>3</sup> /h	Max. teplota °C	Akustický tlak dB(A)	Hmotnost kg
<b> 447096 </b>	13	230/50	2500	95	40	40	0,44

**COSMO**



[www.cosmo-info.cz](http://www.cosmo-info.cz)



**VOGEL&NOOT**  
slaví 150 let!

**comfort delivered**







**VEŘEJNÝ SEKTOR**



Zobrazené výrobky zakoupíte na našich pobočkách ELEMENTS - viz. strana 403



- keramické výrobky VIGOUR, LIBERTY (DEEP/MIO) a BABY
- nerezové výrobky SANELA
- pákové baterie RAF
- senzorové baterie SANELA



- **|140930|**  
Umyvadlo zdravotní  
64 × 55 cm



- **|170278|**  
Klozet kombi zvýšený 48 cm,  
vodorovný odpad

- **|242428|**  
Klozet kombi zvýšený 48 cm,  
svislý odpad



- **|170279|**  
Nádrž s Dual Flush,  
boční napouštění



- **|165700|**  
Sedátko s poklopem,  
ocelové úchyty, antibakteriální



- **|157863|**  
Klozet závěsný, hluboké splachování,  
prodloužený 70 cm

- **|159012|**  
Sedátko bez poklopu,  
ocelové úchyty, antibakteriální



- CLIVIA PLUS CARE VIGOUR
- **|569479|**  
Klozet závěsný  
délka 70 cm

Povinné příslušenství:

- **|86878|**  
Trubka prodlužovací



- VIGOUR
- **|478388|**  
Sedátko s poklopem duraplást,  
úchyty nerez



- **|244910|**  
Klozet dětský,  
vodorovný odpad,  
ploché splachování

- **|241467|**  
Klozet dětský  
svislý odpad  
ploché splachování



- **|175113|**  
Sedátko antibakteriální



BATERIE



- **|43402|**  
Umyvadlová bez výpusti



- **|273546|**  
Umyvadlová bez výpusti



- **|43400|**  
Vanová nástěnná rozteč 150 mm



- **|478402|**  
Baterie termostatická vanová nástěnná bez příslušenství, chrom



- **|307339|**  
Ručka lékařská



- **|236036|**  
Umyvadlová automatická s regulací teploty na rohových ventilech, napájení 24 V, hygienický proplach



- **|236038|**  
Umyvadlová automatická s regulací teploty na rohových ventilech, napájení - 4 ks AA baterií 1,5 V hygienický proplach



- **|582727|**  
Umyvadlová směšovací baterie s elektronikou ALS, 24 V DC, stojánková, černá



- **|504224|**  
Umyvadlová směšovací baterie s elektronikou ALS, 24 V DC, stojánková

UMYVADLOVÝ SIFON



- **|18996|**  
Podomítkový DN 40



- **|21623|**  
Uzávěrka přípojovací k HL134 0 plast



- **|199880|**  
Výpusť umyvadlová click clack 5/4"

PŘEDSTĚNOVÁ INSTALACE PRO ZÁVĚSNÉ WC



- **|192358|**  
Do lehké přičky výška 1185 mm



- **|192360|**  
Do zdiva výška 1080 mm



- **|232057|**  
Souprava pneumatického oddáleného splachování pro CONEL VIS, bílé tlačítko, DUAL





DOPLŇKY BÍLÉ

- 
  - **|282408|**  
Pevné madlo 600 mm
- 
  - **|278641|**  
Pevné madlo 813 mm
- 
  - **|320261|**  
Sklopné madlo 600 mm krakorcové
- 
  - **|278642|**  
Sklopné madlo 813 mm
- 
  - **|345749|**  
Madlo univerzální 300 mm
- 
  - **|287850|**  
Sklopné zrcadlo včetně rámu 600 x 400 mm

DOPLŇKY NEREZ

- 
  - **|315291|**  
Pevné madlo 600 mm
- 
  - **|269552|**  
Pevné madlo 813 mm
- 
  - **|282667|**  
Sklopné madlo 600 mm krakorcové
- 
  - **|269551|**  
Sklopné madlo 813 mm krakorcové
- 
  - **|327907|**  
Madlo univerzální 500 mm
- 
  - **|287853|**  
Sklopné zrcadlo včetně rámu 600 x 400 mm

SKLOPNÉ SEDÁTKA

- 
  - **|278645|**  
Sedátko do sprchy sklopné
- 
  - **|485429|**  
Sedátko do sprchy sklopné
- 
  - **|296638|**  
Sedátko do sprchy sklopné, transparentní

OSOŠEČE RUKOU A DEZINFEKCE

- 
  - **|273414|**  
Osoušeč rukou elektrický bezdotykový, nerez kryt
- 
  - **|4123092|**  
Osoušeč rukou elektrický tlačítko na čelní straně nerez kryt
- 
  - **|418746|**  
Dávkovač tekutého mýdla nástěnný nerezový, plastová vnitřní nádobka, 1 l, matný

## PISOÁRY VIGOUR S PŘÍSLUŠENSTVÍM

Pisoár s radarovým splachovačem na liště Sanela



- **|489700|** Pisoár keramický s radarovým splachovačem balící krabice, 24 V DC, bez zdroje
- **|489701|** Pisoár keramický s radarovým splachovačem balící krabice, 230 V AC, včetně integrovaného zdroje
- **|489702|** Pisoár keramický s radarovým splachovačem balící krabice, 6 V, bateriové napájení

Externí napájecí zdroj 230 V na 24 V

- **|23294|** pro max. 5 splachovačů
- **|23297|** pro max. 9 splachovačů



- **|423485|** SET 14 - pisoár VIGOUR one přívod shora, odpad dozadu, splachovač nástěnný MINIMAGIC, sifon s vložkou



- **|423490|** SET 15 - pisoár VIGOUR one, přívod ze zadu, odpad ze zadu, splachovač podomítkový RIVER, sifon s vložkou



- **|525283|** Pisoár přívod ze zadu, odpad dozadu VIGOUR one s elektronickým splachováním Senzor Bohemia



- **|497599|** Zdroj napájecí ZAS



- **|525310|** Pouzdro plastové pro baterii



- **|137802|** Sítko vonné do pisoáru, plast, oranžové (mango)





PISOÁRY KOLO S PŘÍSLUŠENSTVÍM



- **|102557|**  
Pisoár 56 × 36 cm,  
přívod shora,  
odpad dozadu nebo dolů



- **|103291|**  
Pisoár 50 × 35 cm,  
přívod zezadu, odpad dozadu



- **|154154|**  
Splachovač radarový na liště  
pro pisoáry, 6V

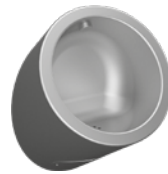
- **|130132|**  
Splachovač radarový na liště  
pro pisoáry, 24V DC

- **|154156|**  
Splachovač radarový na liště  
pro pisoáry, 230V AC



- **|134321|**  
Pisoár 45 × 32,5 cm,  
přívod shora, odpad dolů

NEREZ VÝROBKY



- **|380822|**  
Pisoár antivandalový nerezový kulatý  
se skrytým splachováním 24V DC

- **|283368|**  
Pisoár antivandalový  
nerezový kulatý



- **|40339|**  
Fontána pitná 33 × 38 × 30 cm závěsná  
s tlačnou armaturou nerez lesklý

- **|381623|**  
Fontána s automaticky  
ovládaným výtokem, 24V DC, nerez lesk



- **|205488|**  
Klozet závěsný antivandal  
nerez matný



- **|197313|**  
Umyvadlo 60 × 42 × 16 cm  
s výpustí



- **|333010|**  
Umyvadlo 60 × 42 × 16 cm  
s výpustí bez otvoru  
pro stojánkovou baterii



- **|32579|**  
Umyvadlo 56 × 43,5 × 18,5 cm  
závěsné s otvorem  
pro baterii, vč. sifonu  
nerez matný

Technické informace k výrobkům - viz str. 381

Ceny jsou uvedeny bez DPH. Při instalaci odbornou montážní firmou je DPH pouze 15 %.

## DOPLŇKY NEREZ LESK



- **|307824|**  
Zásobník na  
papírové ručníky  
34 × 11 × 26,5 cm



- **|307822|**  
Zásobník rolí  
toaletního papíru  
Ø 29 × 10 cm



- **|117518|**  
Dávkovač mýdla  
nádržka na mýdlo 1,25 l



- **|284563|**  
Háček dvojitý



- **|212426|**  
WC štětka závěsná  
i na postavení



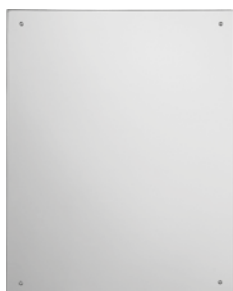
- **|209503|**  
Závěsný odpadkový koš  
36 × 16 × 43,5 cm, 26,5 l



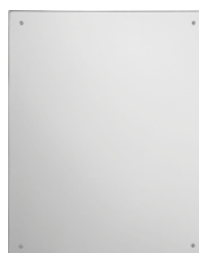
- **|108902|**  
Odpadkový koš 5 l



- **|108903|**  
Odpadkový koš 20 l



- **|209503|**  
Antivandalové zrcadlo  
60 × 40 cm



- **|215579|**  
Antivandalové zrcadlo  
50 × 40 cm



DOPLŇKY NEREZ MAT



• **[505365]**  
Zásobník na  
papírové ručníky  
34 × 11 × 26,5 cm



• **[479758]**  
Koš, objem 67 l,  
popis POUZE PAPÍR,  
SLZN 49AB



• **[505467]**  
Koš čtvercový  
objem 20 l



• **[204957]**  
Zásobník na  
papírové ručníky  
34 × 11 × 26,5 cm



• **[479761]**  
Koš, objem 67 l,  
popis POUZE SKLO,  
SLZN 49AC



• **[505466]**  
Koš čtvercový  
objem 12 l



• **[587645]**  
Zásobník na  
papírové ručníky  
34 × 11 × 26,5 cm  
černý



• **[479757]**  
Koš, objem 67 l,  
popis POUZE PLASTY,  
SLZN 49AA



• **[505465]**  
Koš čtvercový  
objem 6 l



• **[505356]**  
Zásobník rolí  
toaletního papíru  
Ø 29 × 10 cm



• **[387598]**  
WC štětka závěsná



• **[507024]**  
Dávkovač mýdla  
nástěnný bezdotykový,  
230V AC  
nádržka na mýdlo 1 l



• **[231845]**  
Zásobník rolí  
toaletního papíru  
Ø 29 × 10 cm



• **[490500]**  
Háček dvojitý



• **[507026]**  
Dávkovač mýdla  
stojánkový bezdotykový,  
230 V AC,  
nádržka na mýdlo 1 l



• **[587648]**  
Zásobník rolí  
toaletního papíru  
Ø 29 × 10 cm, černý



• **[248025]**  
Piktogram  
WC muži



• **[241398]**  
Dávkovač mýdla  
1,2 l



## DOPLŇKY ČERNÉ, PLAST ABS



- **|479732|**  
Zásobník rolí  
toaletního papíru  
Ø 27 cm



- **|479733|**  
Zásobník na papírové ručníky  
v rolích, 260 × 230 × 300 mm



- **|479737|**  
Zásobník na  
papírové ručníky  
260 × 140 × 300 mm (650 ks)



- **|479754|**  
Dávkovač  
pěnového mýdla, 1 l,



- **|479755|**  
Dávkovač tekuté a gelové  
dezinfekce a gelového mýdla, 1 l,



- **|479756|**  
Dávkovač tekuté dezinfekce  
se sprejovým rozstříkem, 1 l

## DOPLŇKY BÍLÉ, PLAST ABS



- **|417041|**  
Zásobník rolí  
toaletního papíru  
Ø 27 cm



- **|622154|**  
Automatický dávkovač  
papírových ručníků  
max. šířka náplně 21 cm



- **|417045|**  
Zásobník na  
papírové ručníky  
260 × 140 × 300 mm (650 ks)



- **|417043|**  
Dávkovač  
pěnového mýdla, 1 l



- **|417050|**  
Dávkovač tekuté dezinfekce  
se sprejovým rozstříkem, 1 l



- **|417048|**  
Dávkovač tekuté a gelové  
dezinfekce a gelového mýdla, 1 l



- **|417057|**  
Automatický dávkovač tekutého  
mýdla a gelové dezinfekce, 1 l

## VÝLEVKY ZÁVĚSNÉ



- **|265595|**  
Výlevka 46,5 × 45 × 33 cm,  
nerez



- **|267951|**  
Mřížka pro výlevku |265595|  
chrom



- **|247352|**  
Výlevka 52,5 × 37,6 × 34,2 cm  
plast



- **|247448|**  
Mřížka pro výlevku |247352|  
plast

# MADLA

PRO OSOBY  
SE SNÍŽENOU POHYBLIVOSTÍ

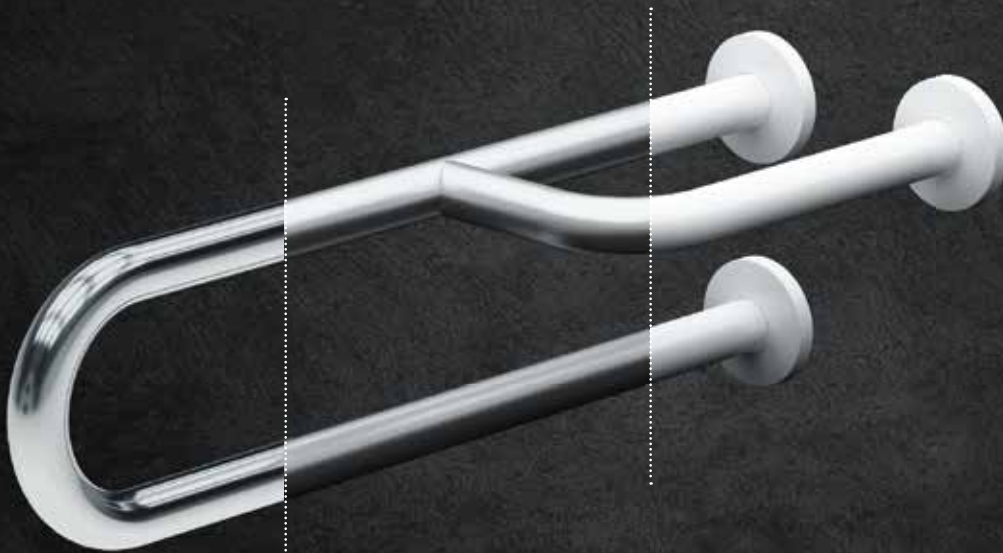
**SANELA**   
we make water cool®



NEREZ **LESK**

NEREZ **MAT**

BÍLÁ **OCEL**



všechny druhy modelů na [www.sanela.cz](http://www.sanela.cz)



**SANELA spol. s r.o.**  
Dukelských hrdinů 989 • 563 01 Lanškroun  
tel.: +420 465 350 770-3  
e-mail: [sanela@sanela.cz](mailto:sanela@sanela.cz)







# SILENT DUAL

Inteligentní, autonomní ventilátor

[www.elektrodesign.cz](http://www.elektrodesign.cz)

- autonomní a inteligentní DCV zařízení využívající naplno DUAL konceptu
- 2 senzory (pohybový a vlhkostní), 2 sací mřížky (čelní a boční)
- 2 kabely pro připojení (L–N), jednodušší už to být opravdu nemůže
- 2 provozy, trvalý nebo přerušovaný chod
- algoritmus zajišťující větrání dle skutečné potřeby uživatele
- Plug & Play (bez nutné interakce uživatele)
- velmi tichý chod, zpětná klapka, LED indikace
- přehledná řada dostupná ve velikostech 100, 200 a 300
- pracovní teplota -5 až 40 °C, krytí IP45



  
mimořádně  
tiché provedení

  
energeticky úsporné\*  
4W (100), 7W (200),  
11W (300)

\* v trvalém chodu

 **ELEKTRODESIGN®**  
VENTILÁTORY

**Soler&Palau**  
Ventilation Group

Stará Boleslav, Boleslavská 1420, tel.: 326 90 90 10  
Praha 4, Boleslavova 15, tel.: 241 00 10 10, 11  
[elektrodesign@elektrodesign.cz](mailto:elektrodesign@elektrodesign.cz)





**ZAŘÍZENÍ PRO ÚPRAVU VODY**



Zobrazené výrobky zakoupíte na našich pobočkách ELEMENTS - viz. strana 403





- technika se zpětným proplachem a keramickými destičkami
- průhledová okénka – očišťování filtru lze dobře pozorovat z vnějšku
- postříbření povrchu očišťovací jednotky s antibakteriálním účinkem
- lehký chod, dlouhá životnost, jedinečná a patentovaná konstrukce
- redukční ventil k ochraně napojených přístrojů a spotřebičů
- minimální spotřeba proplachovací vody (při proplachovací době 10 s je spotřeba vody pouze 2,5 litru)
- k ochraně pitné vody u domovních stanic s průměrem 1 1/2" - 2" se využívá proti zpětnému nasátí znečištěné vody
- integrovaná zpětná klapka
- viditelný výkon - zelená / červená dioda
- značkový evropský výrobce CONEL GmbH
- možnost i bez redukčního ventilu



Domovní filtrační stanice  
redukční ventil, manuální zpětné proplachování,  
indikace intervalu zpětného proplachování

- |466377| připojení 3/4"
- |466378| připojení 1"
- |466350| připojení 5/4"

## SNADNÁ A RYCHLÁ MONTÁŽ POMOCÍ DVOU ŠROUBŮ

### PŘÍPRAVA

**CLEAR** filtr je vybaven bajonetovým uzávěrem, který již musí být nainstalován na přívodním potrubí.



### NASAZENÍ

Filtr nakloníme v lehkém úhlu na levou stranu a nasadíme na otočnou přírubu.



### UCHYCENÍ

Poté pootočíme do svislé polohy.



### UPEVNĚNÍ

Poslední krok je aretace filtru. Tu provedeme pouze utažením dvou imbusových šroubů z přední strany filtru.



# MRAZUVZDORNÉ VENTILY



## TRINNITY SEPP-SECURE

- automatické vypouštění vody z ventilu po uzavření
- odvodnění ventilu i při napojené zahradní hadici
- TECTITE® zásuvný spoj - rychlá montáž
- pro síly zdí od 100 do 500 mm

## KEMPER

- celoročně absolutně mrazuvzdorný díky automatickému odvodnění
- nadprůměrný průtok 40 l/min při 1bar
- dvě otočení pro otevření/zavření
- integrovaná zpětná klapka HD
- montážní délku lze upravit zakrácením nebo prodloužením
- snadná a rychlá montáž
- prodloužení vřetene 30- 120 mm



### TRINNITY SEPP SECURE

- **|425595|**  
délka do 415 mm, DN 15



### Kemper FROSTI plus

- **|160085|**  
délka do 415 mm, DN 15

### Kemper FROSTI plus

- **|163181|**  
délka do 435 mm, DN 20

### Kemper FROSTI PLUS XL

- **|259502|**  
délka do 535mm, DN 15



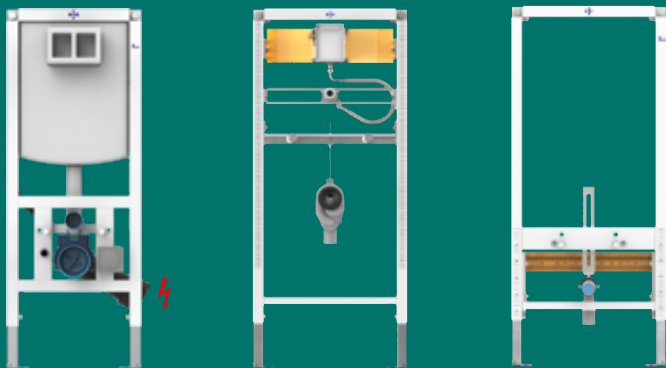
**PŘEDSTĚNOVÉ INSTALACE**



Zobrazené výrobky zakoupíte na našich pobočkách ELEMENTS - viz. strana 403



# VIS JEDEN SYSTÉM PRO CELOU KOUPELNU



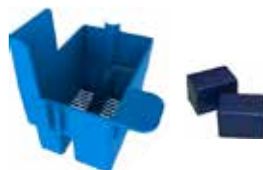
- instalace 4 šrouby a hmoždinkami
- nástěnný držák lze přestavit pro standardní upevnění i pro upevnění do rohu
- jednoduchá a rychlá montáž pomocí inovativní kabeláže s bajonetovým spojením
- výtokové koleno přestavitelné do 4 poloh
- dvě exkluzivní ovládací tlačítka s vlastním designem Ai a Go
- výrobce produktu lze snadno identifikovat podle značky na krycím rámu
- široký sortiment, který je skladem
- značkový evropský výrobce CONEL GmbH
- záruka 5 let



## PRVEK PRO MONTÁŽ POMOCÍ SÁDROKARTONU, FRESH-BOX PRO TABLETY

- stavební výška: 1120 mm
- 2 splachovací množství (7,5 – 4,5 l / 4 – 2 l), splachovací nádržka pro montáž pod omítku s malým revizním otvorem a kabeláží
- kompletně smontovaný, včetně noh, napojovací přípojka wc dn90 a upevňovací materiál
- nástěnný držák variabilně nastavitelný pro standardní a rohovou montáž
- výtokové koleno nastavitelné do 4 poloh
- fresh-box pro tablety do splachovací nádržky, lze samostatně dokoupit
- chránička a elektrická svorkovnice dle IP66
- nastavitelné splachovací množství

• |485061|



FRESH-BOX  
ÚDRŽBA



## PRVEK PRO MOKRÉ ZDĚNÍ

- stavební výška: 1090 mm
  - 2 splachovací množství (7,5 - 4,5 l / 4 - 2l) s malým revizním otvorem a kabeláží
  - jednoduchá a rychlá montáž
  - smontovaná splachovací nádržka sanit izolovaná proti orosení pro montáž pod omítku
  - flexibilní hadice k plnicímu ventilu, ručně sešroubovatelná
  - výtokové koleno nastavitelné do 4 poloh
  - nastavitelné množství splachované vody
- |192360|



## PRVEK KRÁTKÝ PRO MONTÁŽ POMOCÍ SÁDROKARTONU

- stavební výška: 820 mm
  - 2 splachovací množství (9 - 6 l / 3 l) s malým revizním otvorem a kabeláží
  - jednoduchá a rychlá montáž
  - nástěnný držák variabilně nastavitelný pro standardní a rohovou montáž
  - montáž pro ovládání zřepředu nebo shora
  - smontovaná vodovodní přípojka, zajištěná proti otočení
  - výtokové koleno nastavitelné do 4 poloh
- |510067|



## PRVEK PRO MONTÁŽ POMOCÍ SÁDROKARTONU, VHODNÉ PRO SENIORY

- stavební výška: 1120 mm
  - upevnění wc o 60 mm vyšší
  - splachovací nádržka pro montáž pod omítku dle din s malým revizním otvorem a kabeláží
  - jednoduchá a rychlá montáž
  - nástěnný držák variabilně nastavitelný pro standardní a rohovou montáž
  - výtokové koleno nastavitelné do 4 poloh
  - fresh-box pro tablety do splachovací nádržky
  - chránička a elektrická svorkovnice dle IP66
- |485059|



#### UPEVŇOVACÍ PRVKY PRO SYSTÉMY DRŽÁKŮ A MADEL, MONTÁŽ POMOCÍ SÁDROKATONU, VHODNÉ PRO SENIORY

- stavební výška: 1120 mm
  - 2 upevňovací body
  - variabilně nastavitelné nástěnné držáky
  - pro standardní a rohovou montáž
  - voděodolné, vícevrstvé lepené dřevěné desky
  - univerzální nastavení výšky
- **|510068|**  
upevňovací prvek vpravo
  - **|510069|**  
upevňovací prvek vlevo



#### VLOŽENÉ SLOUPKY PRO MONTÁŽ POMOCÍ SÁDROKARTONU, VHODNÉ PRO SENIORY

- stavební výška: 1120 mm
  - 2 upevňovací body
  - nástěnné držáky variabilně nastavitelné pro standardní a rohovou montáž
  - určeno pro propojení vzdálenosti prvku 500 - 1100 mm
- **|510070|**  
vložené sloupky vpravo
  - **|510072|**  
vložené sloupky vlevo

#### PRVEK PRO MONTÁŽ DO ROHU PRO NÁSTĚNNÉ WC, MONTÁŽ POMOCÍ SÁDROKARTONU



- stavební výška: 1120 mm
- úhlopříčka: 460 mm
- splachovací nádržka pro montáž pod omítku se 2 možnostmi spláchnutí
- včetně přesně nařezané vrchní krycí desky a čelní krycí desky s výřezy

Klasická předstěnová instalace umožňuje skryté a pěkně vytvořené členění sanitární instalace také u větších šířek stěn. Jak to ale vypadá v malých koupelnách? I na to je myšleno u společnosti CONEL: Díky pouhým 46 cm úhlopříčce se rohový prvek hodí pro nástěnné WC prakticky skoro všude. A díky bohatému příslušenství včetně zakrytí je postaráno o vše.

- **|510074|**



**PRVEK PRO MYCÍ STŮL PRO MONTÁŽ POMOCÍ SÁDROKARTONU  
VHODNÉ PRO TĚLESNĚ POSTIŽENÉ**

- stavební výška: 1120 mm
  - variabilně stavitelný nástěnný držák
  - univerzálně použitelné pro umyvadla
  - 2 montážní šrouby m10
  - nástěnná zápachová klapka
  - výškově stavitelné DN 50 / DN 40
- **|514371|**



**PRVEK PRO MYCÍ STŮL  
PRO MONTÁŽ POMOCÍ SÁDROKARTONU**

- stavební výška: 1120 mm
  - pro armatury s jedním otvorem
  - k volnému nastavení polohy systémového nástěnného připojení potrubí pitné vody
  - univerzálně nastavitelné příčníky
  - nástěnný držák variabilně nastavitelný pro standardní a rohovou montáž
- **|193395|**



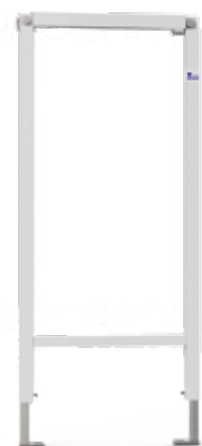
**PRVEK PRO BIDET  
PRO MONTÁŽ POMOCÍ SÁDROKARTONU**

- stavební výška: 1120 mm
  - pro bidet s jednootvorovými armaturami s uvnitř nebo vně umístěnými rohovými ventily
  - jednoduchá a rychlá montáž
  - nástěnný držák variabilně nastavitelný pro standardní a rohovou montáž
  - univerzálně nastavitelné příčníky
  - k volnému nastavení polohy systémového nástěnného připojení potrubí pitné vody
- **|499506|**



#### PRVEK PRO PISOÁR PRO MONTÁŽ POMOCÍ SÁDROKARTONU

- stavební výška: 1120 mm
  - souprava kartuše pro pisoár pro hrubou stavbu, pro ruční podomítkové ovládání, bezdotykové ič splachování, skryté spouštění splachování
  - jednoduchá a rychlá montáž
  - nástěnný držák variabilně nastavitelný pro standardní a rohovou montáž
  - odsávací protizápachový uzávěr
- |509880|



#### PRÁZDNÝ RÁM

- s nástěnným držákem, pro umístění soupravy pro výlevku, univerzální armaturové desky nebo odtoku nástěnné sprchy
  - stavební výška 1120 mm
  - šířka: 525 mm
  - pro montáž pomocí sádrokartonu
- |485291|



#### ROZPĚRY

- upevnění podomítkového elementu do bytového jádra
- |431958|



#### SADA PRO VHAZOVÁNÍ TABLET - FRESH BOX PRO MODULY CONEL VIS

- dodávána včetně dvou tablet
  - kompatibilní se všemi moduly CONEL VIS
- |495591|



VENTILY PRO MODULY CONEL VIS  
NAPOUŠTĚCÍ

- |193116|



VENTILY PRO MODULY CONEL VIS  
VYPOUŠTĚCÍ

- |418838|



OVLÁDACÍ BOWDENEY  
PRO MODULY CONEL VIS

- |451765| sada
- |6003599| 560 mm pro 995N/C, černý
- |6003600| 500 mm pro 995N/C, červený



RÁMEČEK TLAČÍTKA  
PRO MODULY CONEL VIS

- |193127|





- špičkový design reagující na nejnovější trendy ve spojení s nepřekonatelnou funkcí
- velmi rozumná cena
- špičková kvalita dána německým značkovým výrobcem
- 5 let záruka, 10 let po ukončení produkce dostupné náhradní díly

## OVLÁDACÍ TLAČÍTKO TEES WC



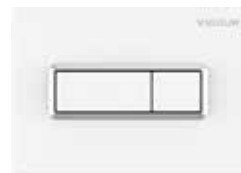
- |454043|  
bílá



- |454046|  
matný chrom



- |454044|  
chrom



- |456006|  
bílá s designovým  
chromovým rámem



- |574006|  
černá matná



- |574012|  
antracit matný

## OVLÁDACÍ TLAČÍTKO DON WC



- |454037|  
chrom



- |454040|  
matný chrom



- |539582|  
černá



- |574016|  
antracit



- |454036|  
bílá

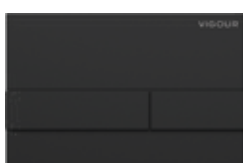
## TLAČÍTKO OVLÁDACÍ TAV, DVOJITÉ OVLÁDÁNÍ



- |585134|  
bílá



- |585135|  
chrom

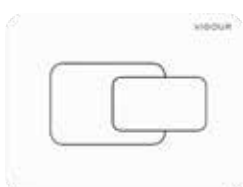


- |585136|  
černá matná



- |585137|  
antracit matný

## TLAČÍTKO OVLÁDACÍ DEE, DVOJITÉ OVLÁDÁNÍ



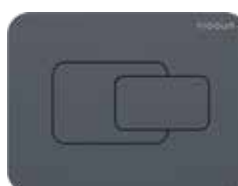
- |585138|  
bílá



- |585164|  
chrom



- |585166|  
černá matná

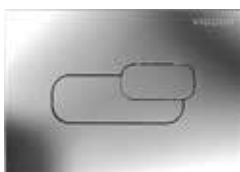


- |585167|  
antracit matný

OVLÁDACÍ TLAČÍTKO AI<sup>2</sup> WC



- |423766|  
bílá



- |412122|  
chrom



- |412048|  
saténový povrch

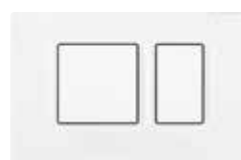
OVLÁDACÍ TLAČÍTKO AI WC



- |574014|  
bílá, sklo



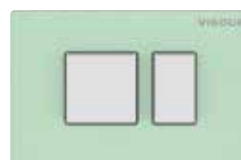
- |574015|  
mint, sklo



- |255036|  
bílá, sklo



- |255031|  
bílá, plast



- |255040|  
mint/bílá, sklo



- |255043|  
bílá, sklo



- |227737|  
slonová kost, sklo



- |255044|  
červená, sklo



- |255045|  
stříbrná, sklo



- |255047|  
kaštanová, sklo



- |227739|  
mátová/bílá, sklo/plast



- |227735|  
antracit, sklo

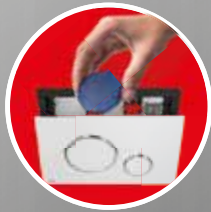
# alca

## WC systémy od českého výrobce

- Vyrobeno v České republice
- 100% kompatibilita se všemi tlačítky ALCA
- Bezkonkurenční záruka na trhu 15 let
- Nižší uhlíková stopa – využití recyklovaného materiálu
- Dostupnost náhradních dílů 25 let



Tichý, rychlý,  
výjimečně odolný  
nový napouštěcí ventil



Dávkovač WC tablet  
dokonalá hygiena WC mísy



Rychlejší a jednodušší  
instalace  
nové upevnění do stěny EASY LOCK



Protihlukové řešení  
nové závěsy nádržky

15

let záruka



Instalace  
bez použití nářadí  
hadička na přívod vody s o-kroužkem



Jednodušší nastavení  
stavební výšky  
brzda kotvicích noh



Jednodušší připojení  
na vodovodní řad  
jednodílný roháček

alcaGROUP

alcadrain

[www.alcadrain.com](http://www.alcadrain.com)

alcafix

[www.alcafix.com](http://www.alcafix.com)

alcapipe

[www.alcapipe.com](http://www.alcapipe.com)



[www.fv-plast.cz](http://www.fv-plast.cz)



- dávkovač wc tablet zdarma
- vybraná tlačítka s mechanismem vyklápění
- tiché a rychlé napouštění
- systém s přípojkou pro napojení odsávání
- 15 let záruka



- **|528693|**  
Renovmodul  
předstěnový instalační  
systém pro zazdivání



- **|474009|**  
Sádromodul  
předstěnový instalační  
systém pro suchou instalaci  
(do sádkartonu)



- **|508859|**  
Jádromodul  
předstěnový instalační  
systém pro suchou instalaci



- **|445380|**  
Montážní rám  
s nádržkou pro výlevku  
s odpadem DN90/110  
a baterií



- dávkovač WC tablet

Technické informace k předstěnovým instalacím Alcadrain - viz str. 385

Ceny jsou uvedeny bez DPH. Při instalaci odbornou montážní firmou je DPH pouze 15 %.



• |516926|  
bílá, plast



• |555071|  
chrom – lesk, plast



• |564283|  
bílá, plast



• |537941|  
chrom – lesk, plast



• |623302|  
zlatá – mat, plast



• |623303|  
gun metal – mat, plast



• |623305|  
nickel – mat, plast



• |623306|  
red gold – mat, plast



Větší výběr tlačítek najdete na:  
[www.alcadrain.cz/ovladaci-tlacitka-a-senzory](http://www.alcadrain.cz/ovladaci-tlacitka-a-senzory)

 vyklápěcí tlačítko





### WC OBJEKTOVÝ MODUL DUOFIX DELTA VČETNĚ TLAČÍTKA DELTA 20

Obsah:

1. Stěnové kotvy GEBERIT
2. Ovládací tlačítko GEBERIT
3. GEBERIT DUOFIX s chráničkou pro připojení GEBERIT AQUACLEAN

Není součástí setu:

4. Souprava pro tlumení hluku GEBERIT
5. WC sedátko KOLO GEBERIT GROUP
6. Závěsné WC KOLO GEBERIT GROUP

• |145084|

### WC OBJEKTOVÝ MODUL TRINNITY VČETNĚ OVLÁDACÍHO TLAČÍTKA GLAM



#### WC objektový modul

- splachovací nádržka pod omítku se dvěma splachovacími množstvími 6/3 (lze nastavit na 4/2 nebo 7/3 litrů) s mechanickým ovládním
- polypropylenová (PP) splachovací nádržka – vysoce odolná, beze změn při tepelném zatížení
- šířka: 500 mm / výška: 1150 mm
- hloubka splachovací nádržky 80 mm
- splachovací nádržka certifikovaná podle norem DIN a SINTEF
- CE EN 14055 označení třída 1
- tichý ventil, certifikovaný podle NF třída 1
- vybavená izolací, izolovaná proti kondenzované vodě
- kompatibilní s veškerými závěsnými keramickými WC mísami
- prvky testované pro zatížení 400 kg
- rychlá a snadná instalace s rychloupevňovacím systémem
- barva rámu: RAL7035 světle šedá
- výškově nastavitelné nohy od 0 do 200 mm
- včetně silového uložení
- včetně zvukové izolace

#### Ovládací tlačítko GLAM

- dvě splachovací množství
- mechanické ovládním
- ovládací síla < 20 N
- hloubka 6,5 mm
- rozměry: 255 × 150 mm
- ovládací tlačítko z ABS, vysoká odolnost vůči poškrábání
- v bílém nebo matně chromovaném provedení

• |507839|

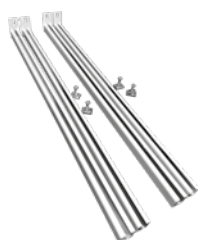
WC modul vč. tlačítka  
v bílém provedení

• |507840|

WC modul vč. tlačítka  
chrom

• |511057|

Rozpěrka do bytového jádra  
pro modul Trinnity



# ČISTÍCÍ PROSTŘEDKY



- speciálně vyvinuté čističe, které nezanechávají šmouhy ani skvrny
- neobsahují alkalické a abrazivní složky, díky tomu povrch nezůstává matným
- dokonale odstraňují zbytky mýdla, olejů do koupelen, mastné skvrny a lehké usazeniny



- **|554834|**  
TRINNITY  
Čistá dlažba a kachličky  
1 litr



- **|554835|**  
TRINNITY  
Gelový čistič odtoků  
500 ml



- **|554827|**  
TRINNITY  
Čistá koupelna - akrylátové vany  
500 ml



- **|554829|**  
TRINNITY  
Čistý sprchový kout  
500 ml



- **|554831|**  
TRINNITY  
Impregnace na sprchové kouty  
200 ml



- **|554826|**  
TRINNITY  
Čistě vodovodní baterie  
200 ml

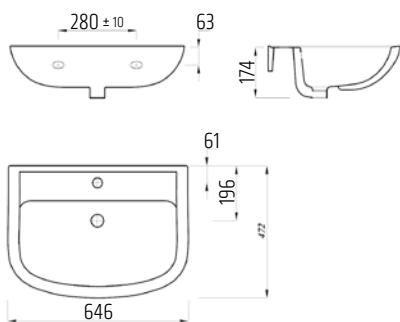


**TECHNICKÉ INFORMACE**

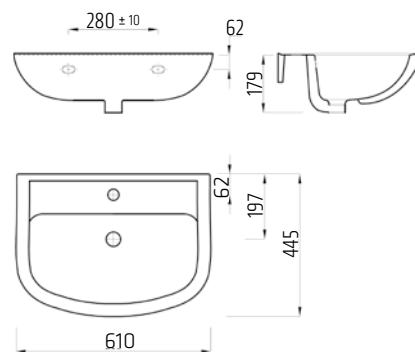


GC SKUPINA

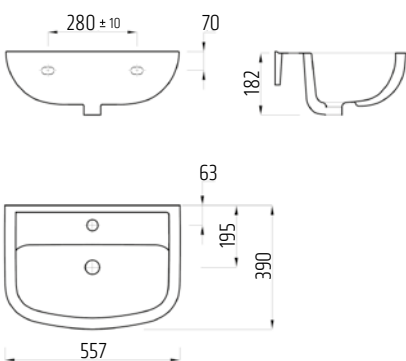




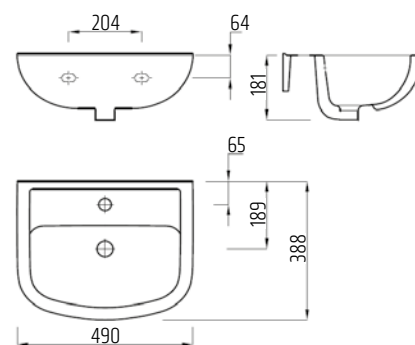
**[478375]**  
Umyvadlo s otvorem  
65 × 47 cm, bílé



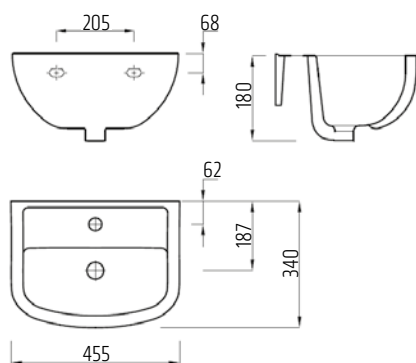
**[478376]**  
Umyvadlo s otvorem  
60 × 45 cm, bílé



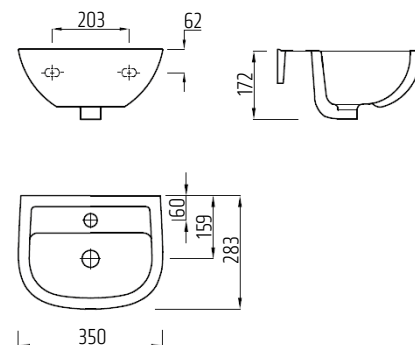
**[478377]**  
Umyvadlo s otvorem  
55 × 39 cm, bílé



**[478378]**  
Umyvadlo s otvorem  
50 × 39 cm, bílé

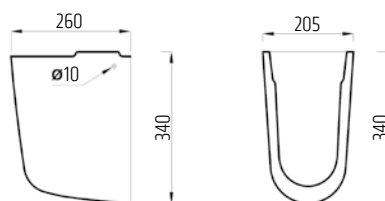


**[478379]**  
Umývátko s otvorem  
45 × 34 cm, bílé

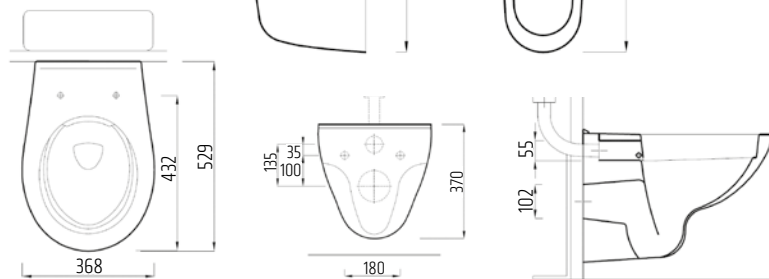


**[478380]**  
Umývátko s otvorem  
35 × 28 cm, bílé

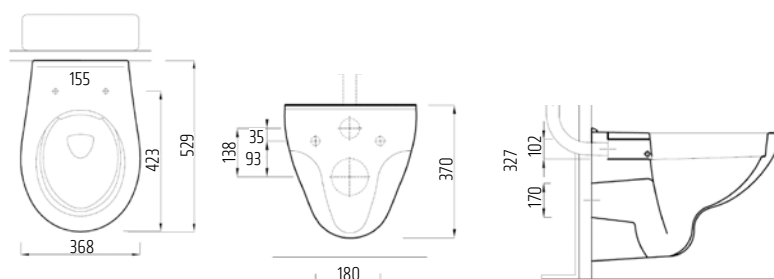
**[478387]**  
Poloslooup k umyvadlu  
a umývátku (45-65 cm)  
včetně upevnění, bílý



**[478381]**  
Klozet závěsný  
s hlubokým splachováním  
bez splachovacího kruhu, bílý

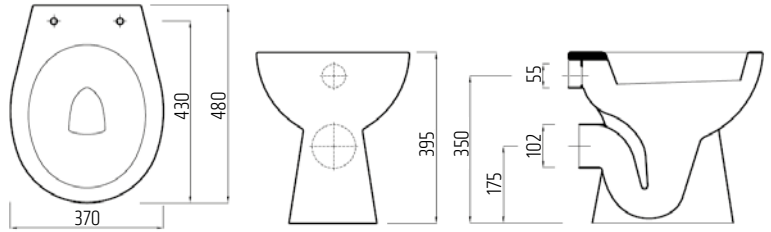


**[478382]**  
Klozet závěsný  
s hlubokým splachováním, bílý



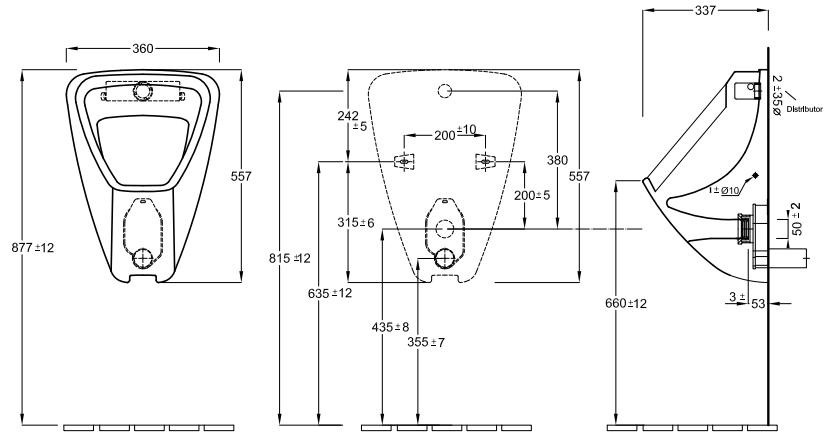
**[478384]**

Klozet stojící,  
odpad vodorovný



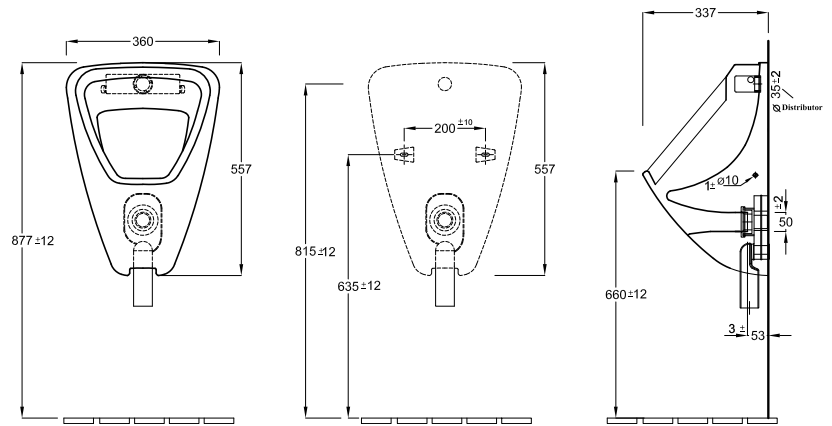
**[478385]**

Pisoár, přívod ze zadu  
odpad dozadu, bílý



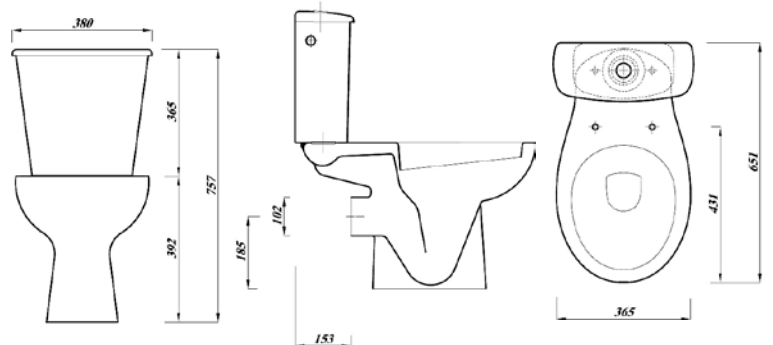
**[478386]**

Pisoár, přívod zhora  
odpad dozadu, bílý



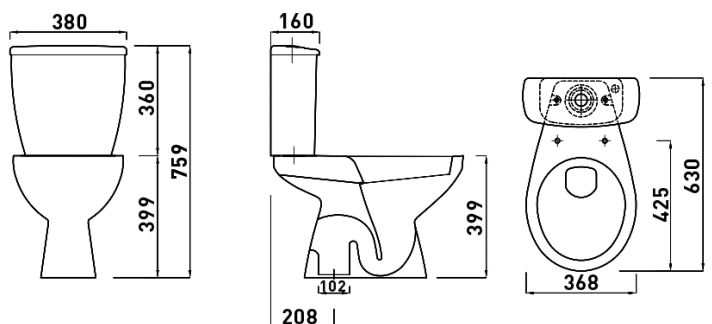
**[564114]**

WC kombi,  
odpad vodorovný



**[618324]**

WC kombi,  
spodní odpad  
včetně sedátka





# IDOL

s otvorem pro baterii:

50 × 41 cm, **|44199|**

55 × 42 cm, **|44200|**

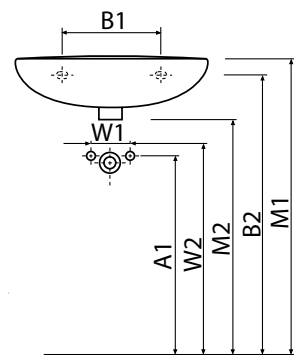
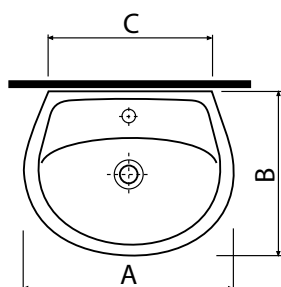
60 × 45 cm, **|44201|**

bez otvoru pro baterii:

50 × 41 cm, **|44201|**

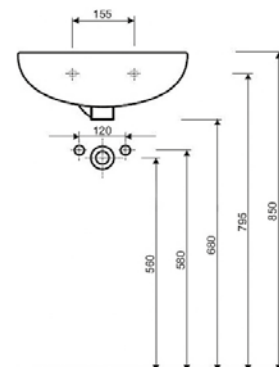
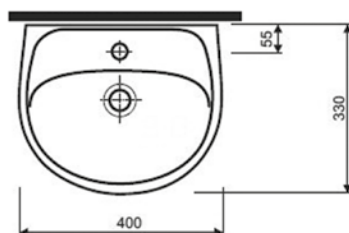
55 × 42 cm, **|44202|**

60 × 45 cm, **|44204|**

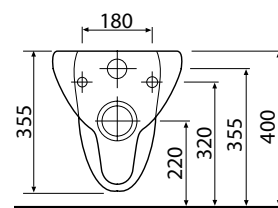
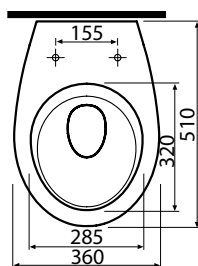


číslo	A	B	C	A1	B1	B2	M1	M2	W1	W1	W2
<b> 44199 </b>	500	410	395	580	245	800	850	675	80	120	600
<b> 44202 </b>	500	410	395	580	245	800	850	675	80	120	600
<b> 44200 </b>	550	420	430	575	280	805	850	670	80	120	595
<b> 44203 </b>	550	420	430	575	280	805	850	670	80	120	595
<b> 44201 </b>	600	450	470	570	280	805	850	660	80	120	590
<b> 44204 </b>	600	450	470	570	280	805	850	660	80	120	590

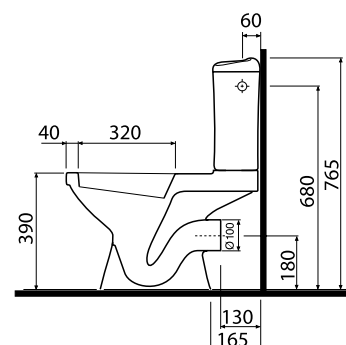
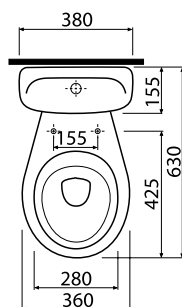
**|44214|**



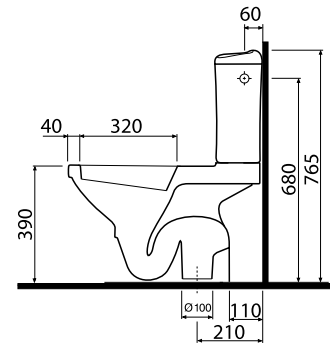
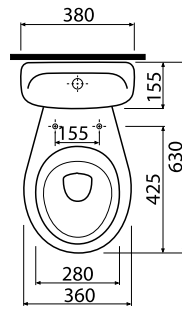
**|44211|**



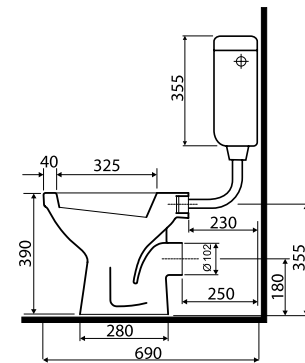
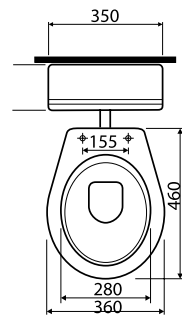
**|149692|**



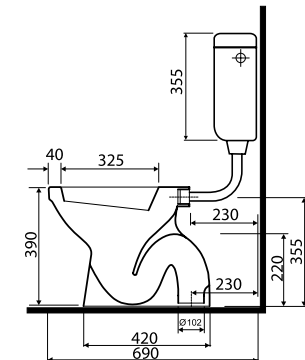
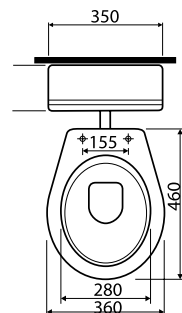
|149776|



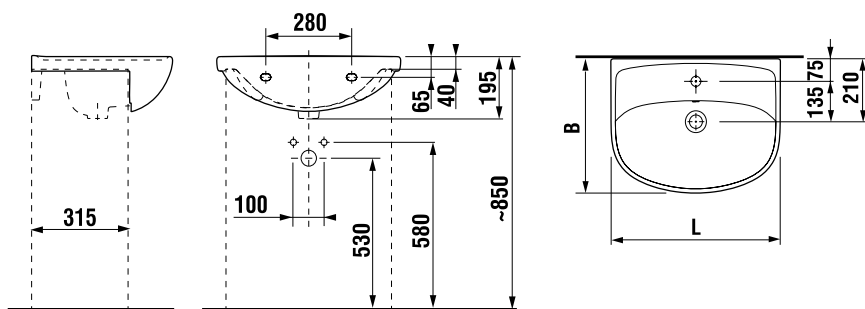
|166889|



|144476|

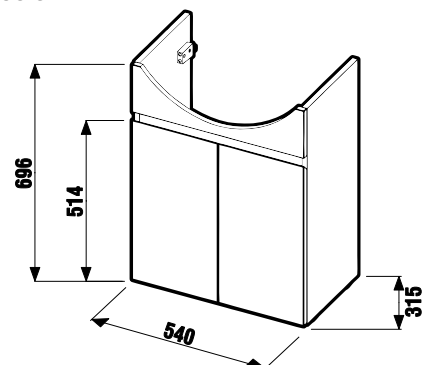


# LYRA PLUS



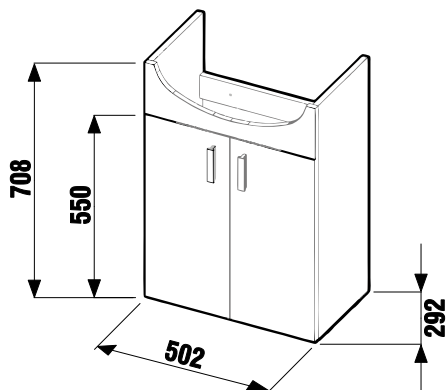
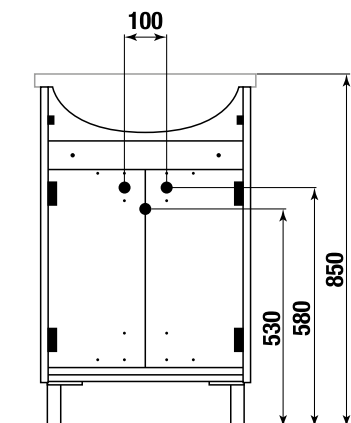
**|358968|**

60 cm



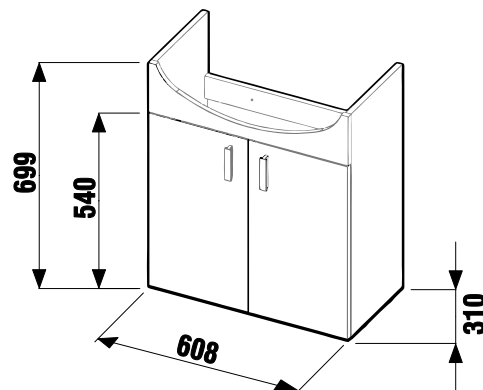
**|332499|**

Skříňka umyvadlová 53 cm  
včetně umyvadla



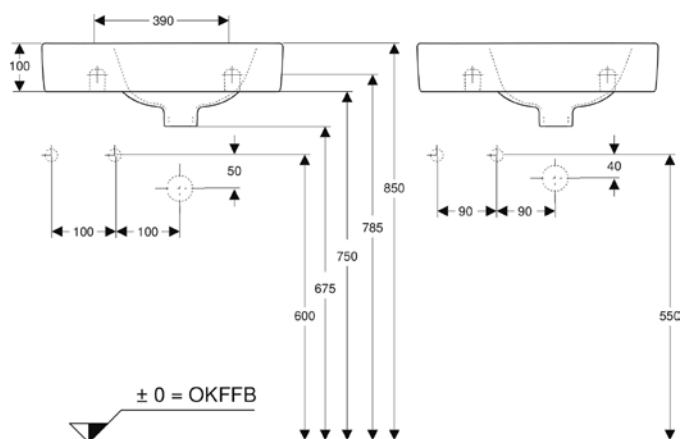
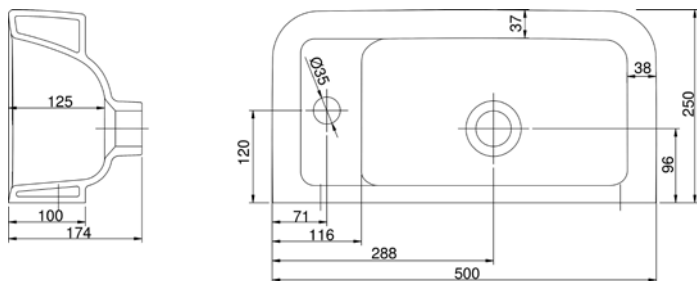
**|326145|**

Skříňka umyvadlová 65 cm  
včetně umyvadla

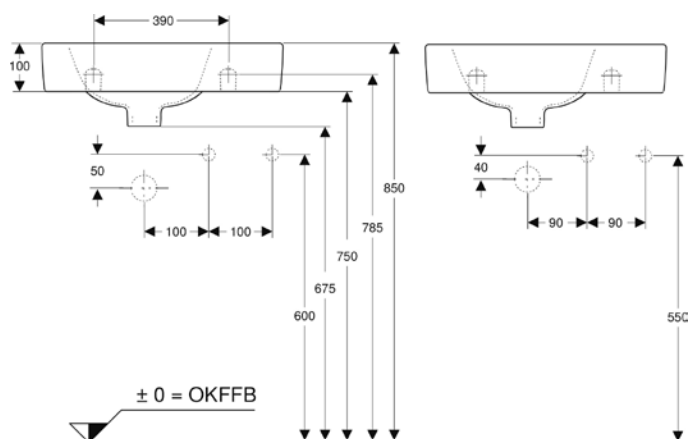
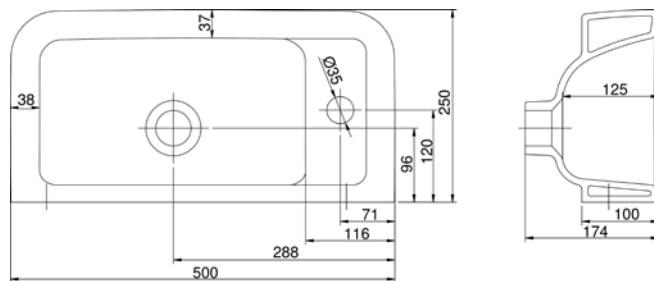




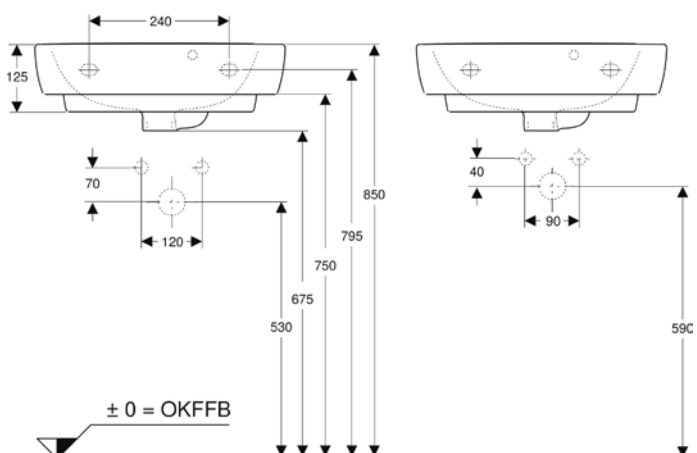
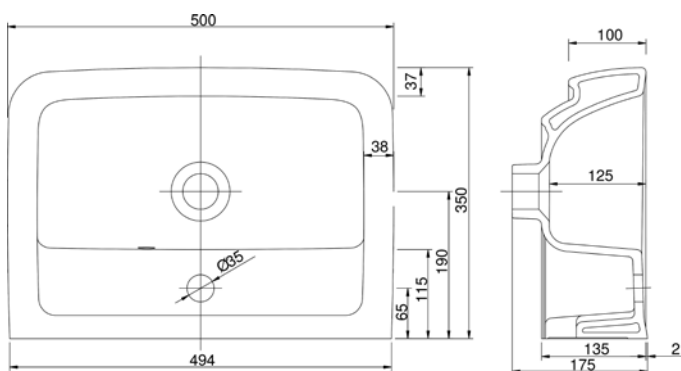
**|570037|**  
Umývatko keramické  
50 × 25 cm, bez přepadů, levé



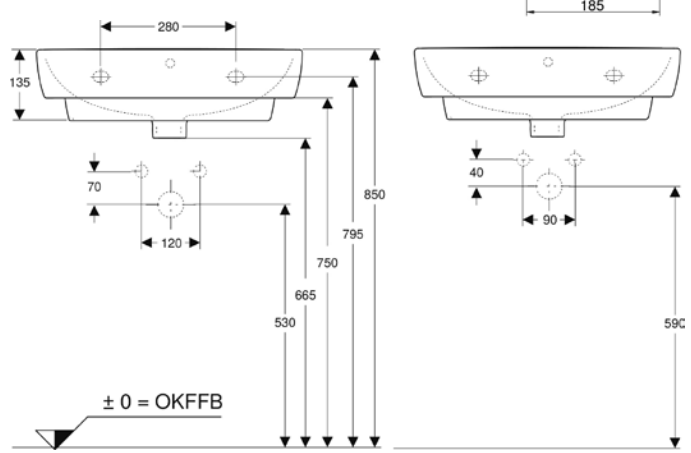
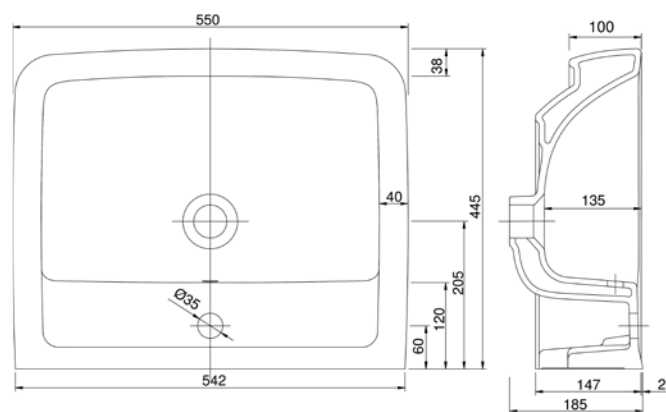
**|570035|**  
Umývatko keramické  
50 × 25 cm, bez přepadů, pravé



**|564371|**  
Umyvadlo nábytkové  
50 × 35 cm



**|564370|**  
Umyvadlo nábytkové  
55 × 45 cm



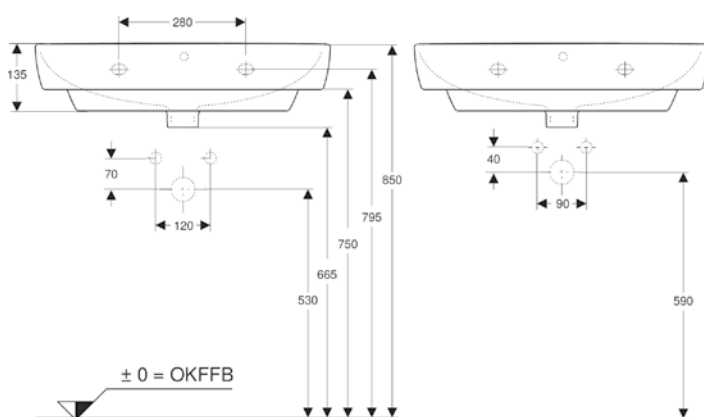
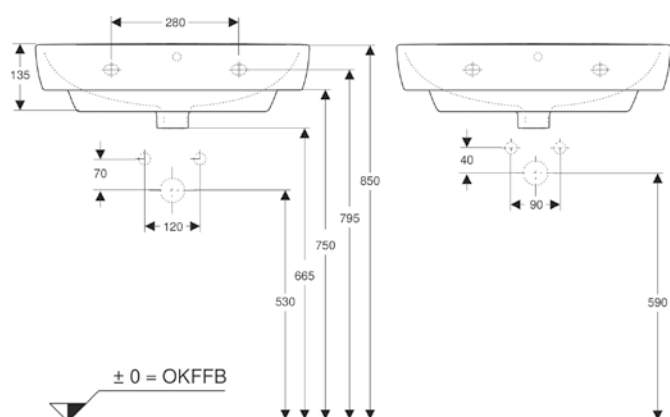
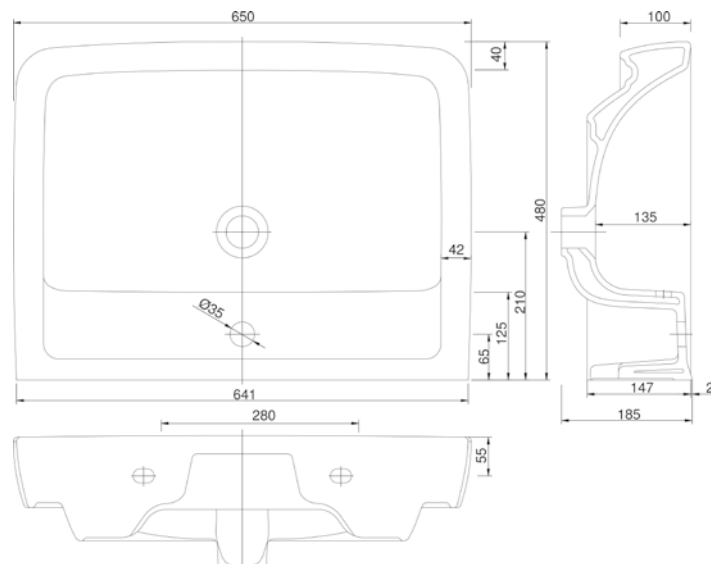
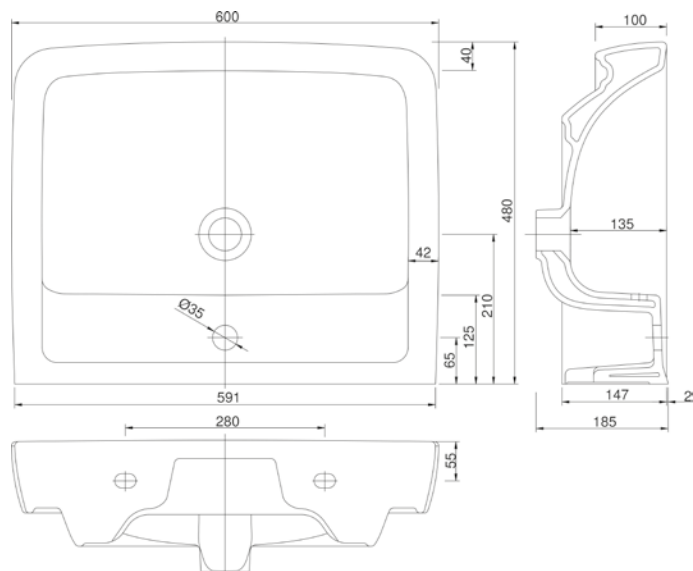
# VIGOUR CLIVIA



**[564372]**  
Umyvadlo nábytkové  
60 × 48 cm

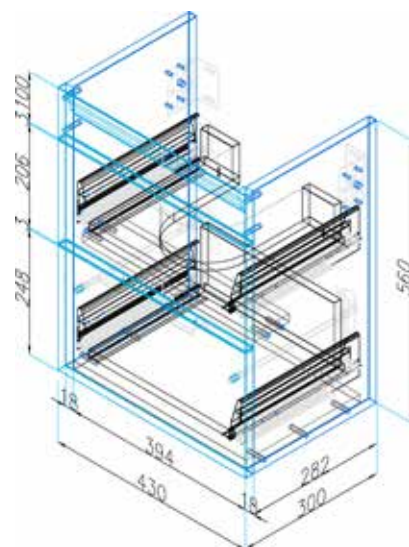


**[564373]**  
Umyvadlo nábytkové  
65 × 48 cm



**[571482]**  
Skříňka pod umyvadlo 50 cm,  
dva šuplíky, LTD01 bílá

**[571488]**  
Skříňka pod umyvadlo 50 cm,  
dva šuplíky, dub arlington





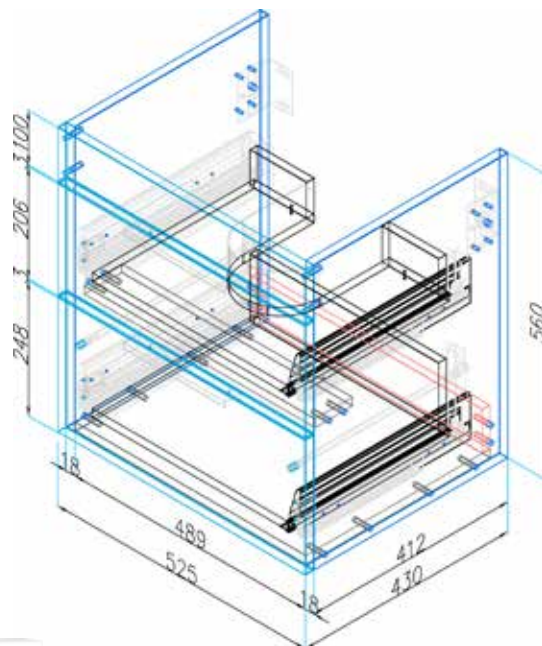
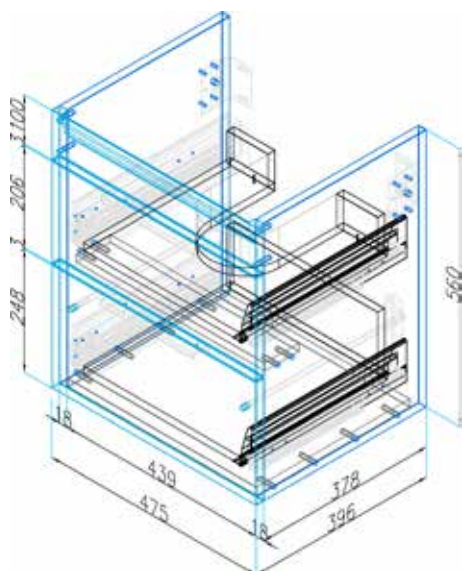
**[571483]**  
Skříňka pod umyvadlo 55 cm,  
dva šuplíky, N01 bílá

**[571489]**  
Skříňka pod umyvadlo 55 cm,  
dva šuplíky, dub arlington



**[571484]**  
Skříňka pod umyvadlo 60 cm,  
dva šuplíky, N01 bílá

**[571490]**  
Skříňka pod umyvadlo 60 cm,  
dva šuplíky, dub arlington



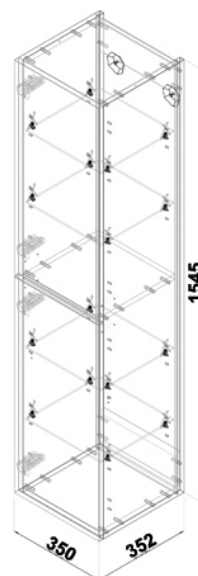
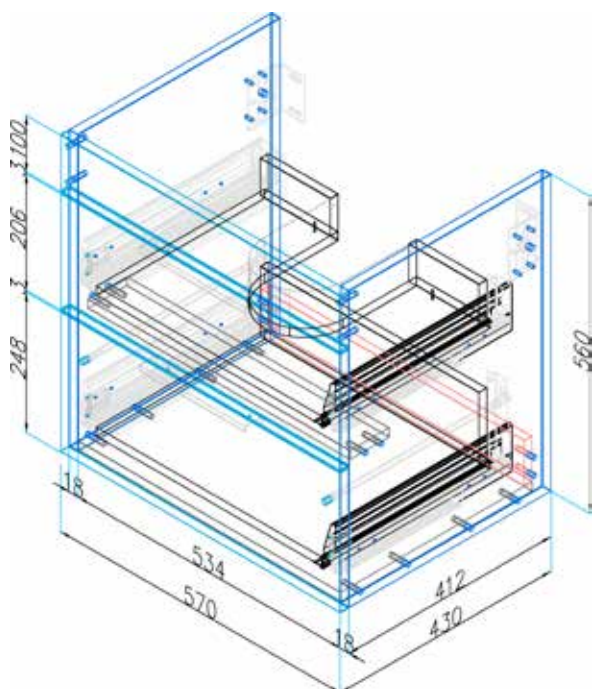
**[571485]**  
Skříňka pod umyvadlo 65 cm,  
dva šuplíky, N01 bílá

**[571492]**  
Skříňka pod umyvadlo 65 cm,  
dva šuplíky, dub arlington



**[571493]**  
Skříňka vysoká  
**oboustranná**  
35 × 35,2 × 154,5 cm  
N01 bílá

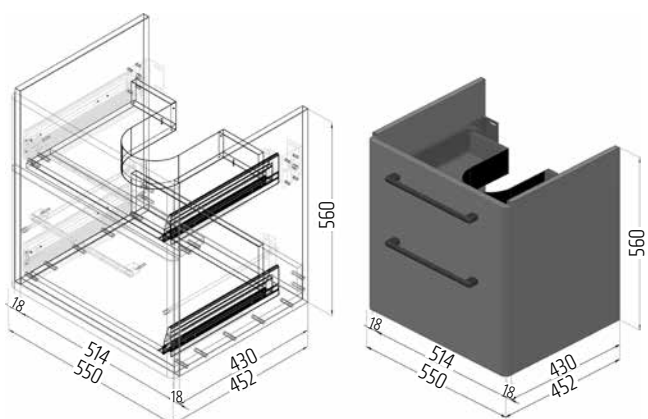
**[571494]**  
Skříňka vysoká  
**oboustranná**  
35 × 35,2 × 154,5 cm  
dub arlington





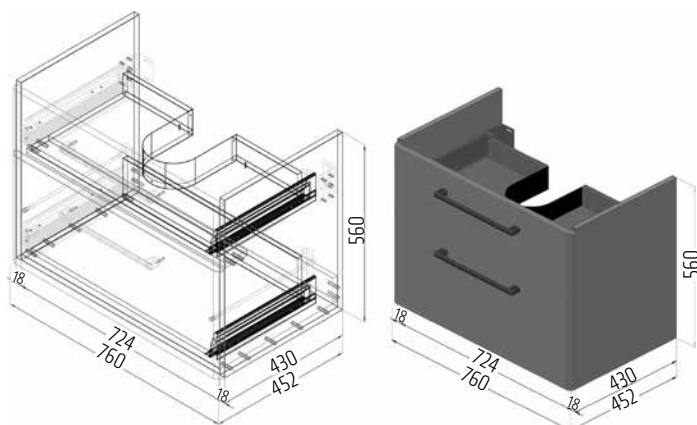
# VIGOUR DERBY

VIGOUR



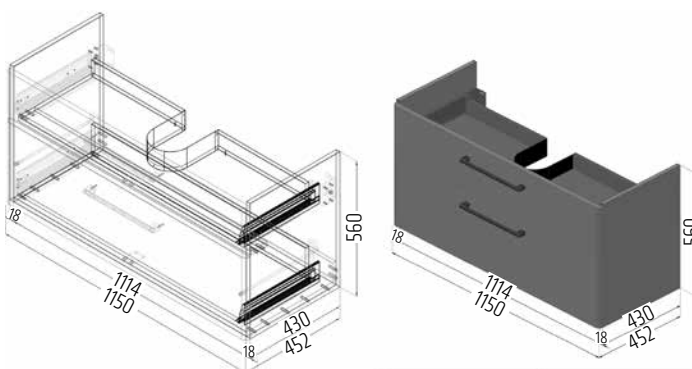
**|509814|**

Skříňka se 2 zásuvkami  
k umyvadlu 60 cm  
Push to Open



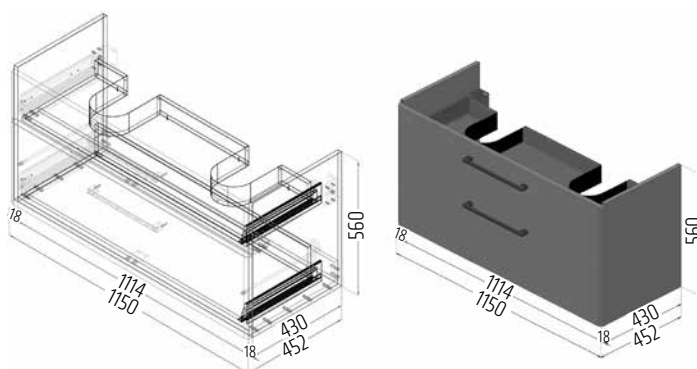
**|509815|**

Skříňka se 2 zásuvkami  
k umyvadlu 80 cm  
Push to Open



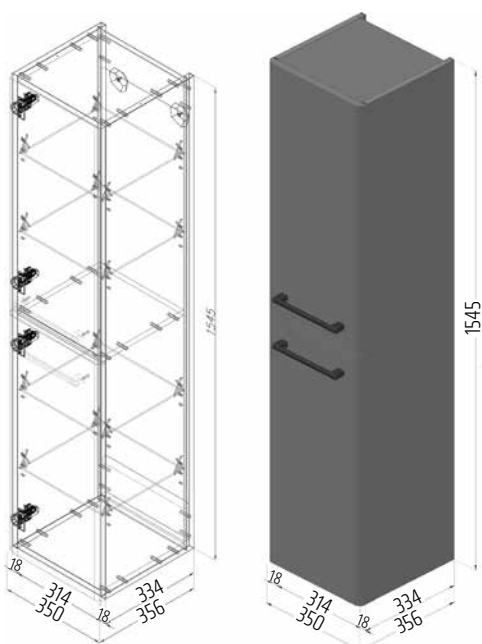
**|509816|**

Skříňka pod dvojumyvadlo 120 cm  
nedělená vnitřní plocha  
dva šuplíky, Push to Open



**|509817|**

Skříňka pod dvojumyvadlo 120 cm  
dělená vnitřní plocha  
dva šuplíky, Push to Open

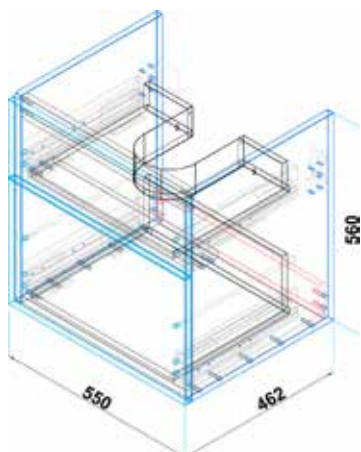


**|509819|**

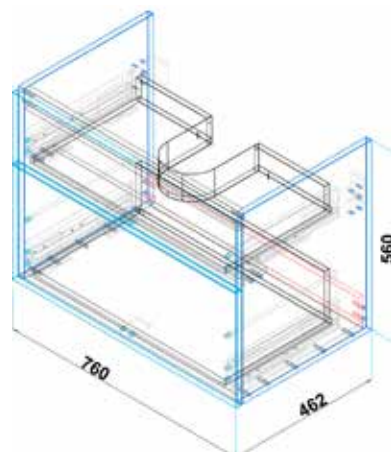
Skříňka vysoká  
oboustranná  
Push to Open

VIGOUR

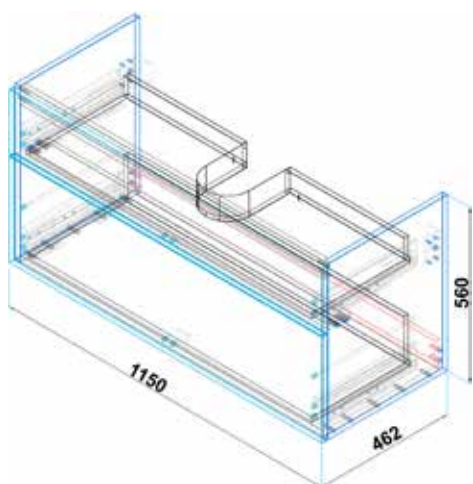
VIGOUR DERBY



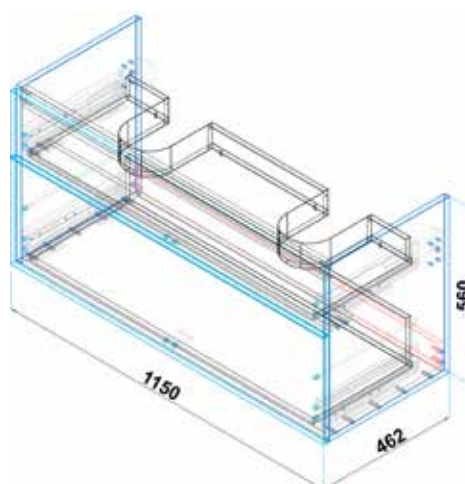
**[548813] | [552968]**  
Skříňka se 2 zásuvkami  
k umyvadlu 60 cm  
Push to Open



**[548815] | [552969]**  
Skříňka se 2 zásuvkami  
k umyvadlu 80 cm  
Push to Open



**[548816] | [571479]**  
Skříňka pod dvojumyvadlo 120 cm  
nedělená vnitřní plocha  
dva šuplíky, Push to Open



**[548817] | [571480]**  
Skříňka pod dvojumyvadlo 120 cm  
dělená vnitřní plocha  
dva šuplíky, Push to Open

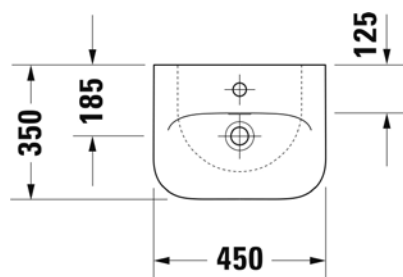


**[548819] | [569177]**  
Skříňka vysoká  
oboustranná  
Push to Open

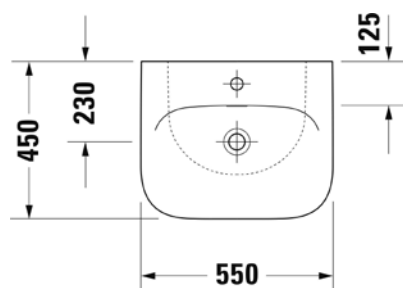
# VIGOUR DERBY

VIGOUR

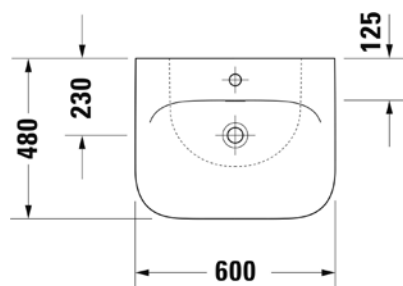
**[497805]**  
Umývatko 45 × 35 cm



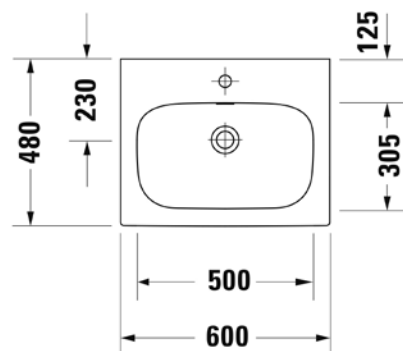
**[504050]**  
Umyvadlo 55 × 45 cm



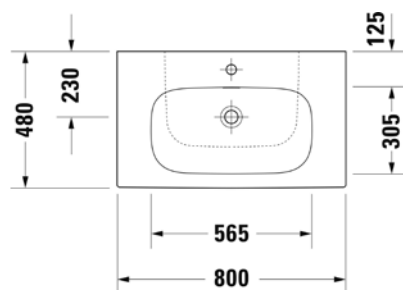
**[504051]**  
Umyvadlo 60 × 45 cm



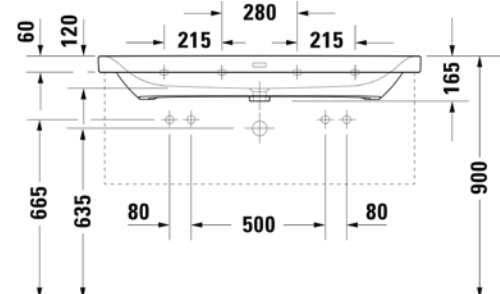
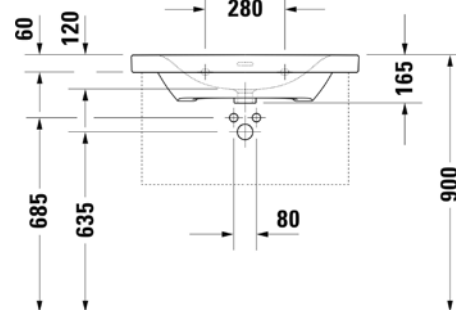
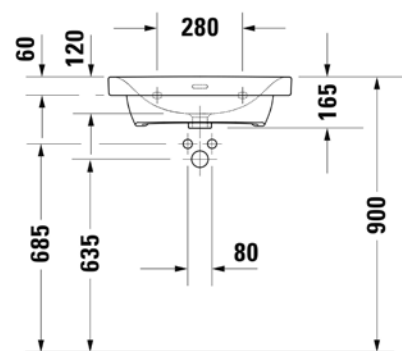
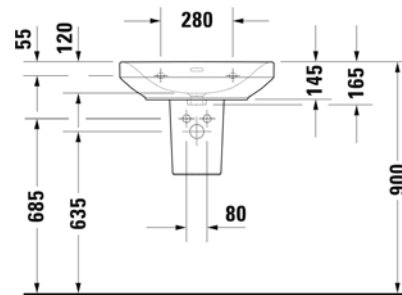
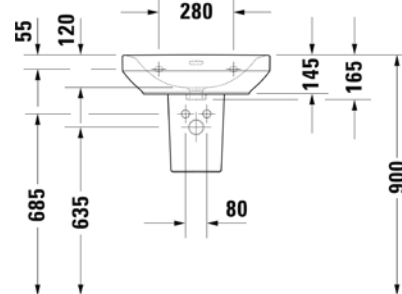
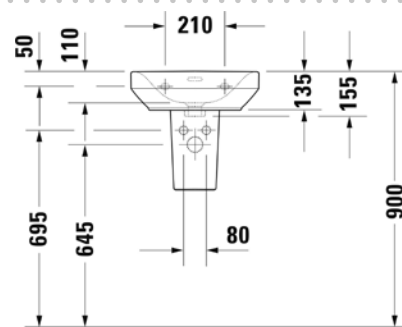
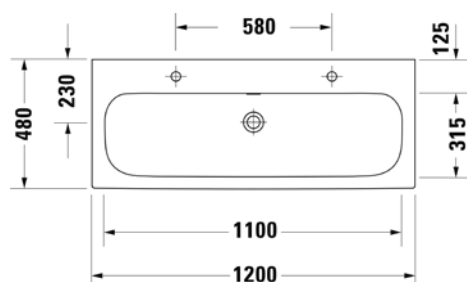
**[497647]**  
Umyvadlo nábytkové  
60 × 48 cm



**[497650]**  
Umyvadlo nábytkové  
80 × 48 cm



**[504053]**  
Dvojumyvadlo nábytkové  
s neděleným vnitřním  
prostorem 120 × 48 cm

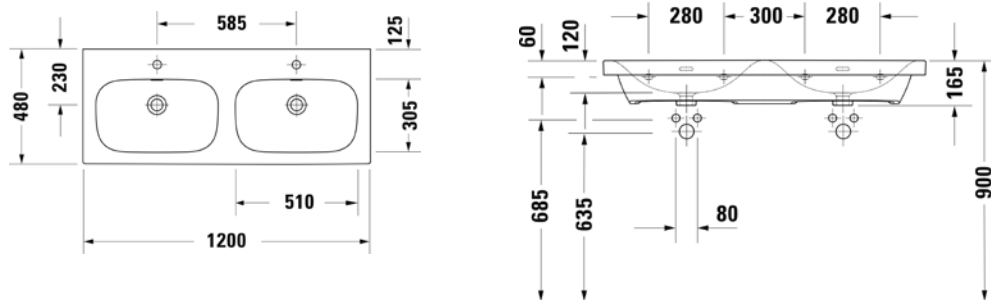


## VIGOUR

## VIGOUR DERBY

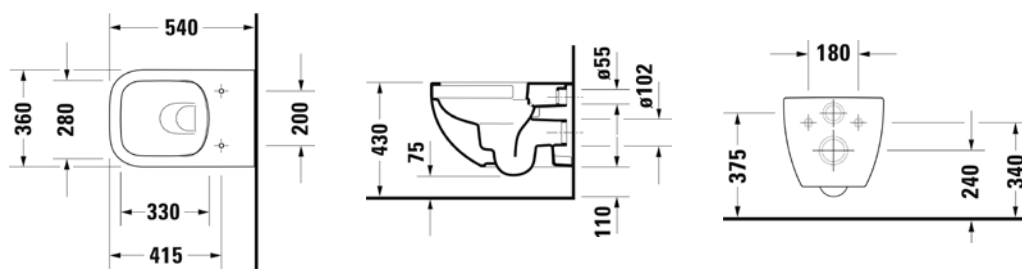
## [497806]

Dvojumyvadlo s děleným  
vnitřním prostorem 120 × 48 cm



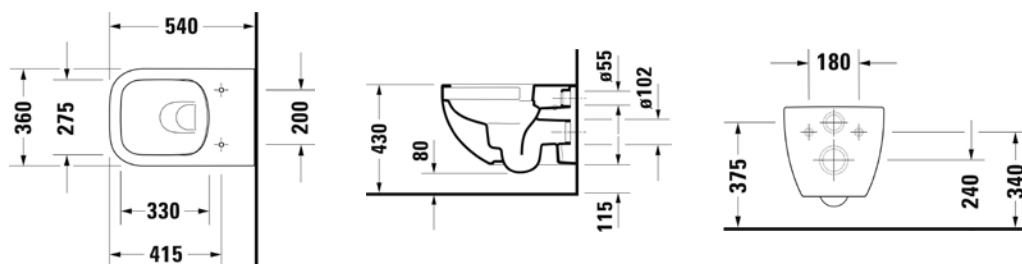
## [504054]

Klozet závěsný 4,5-6 l  
hloubka 54 cm  
bez splachovacího kruhu



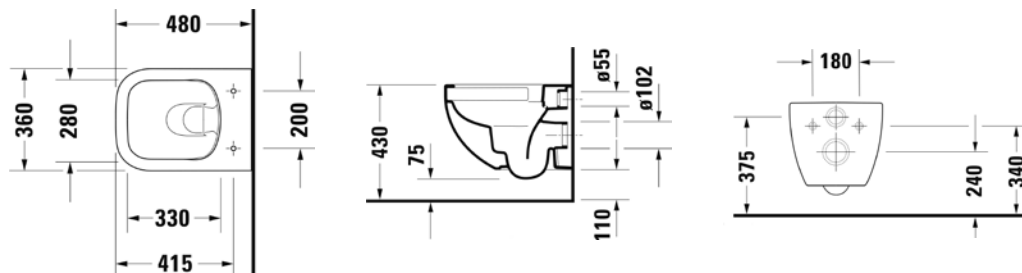
## [497807]

Klozet závěsný 4,5-6 l,  
hloubka 54 cm,  
bez splachovacího kruhu,  
skryté upevnění



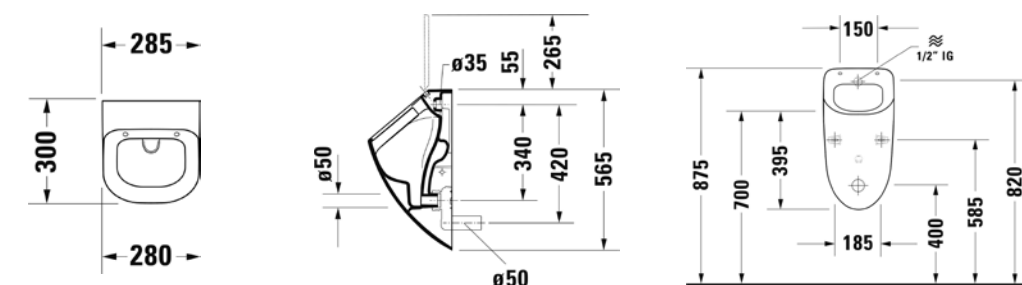
## [504055]

Klozet závěsný 4,5-6 l,  
**hloubka 48 cm**,  
bez splachovacího kruhu,  
skryté upevnění



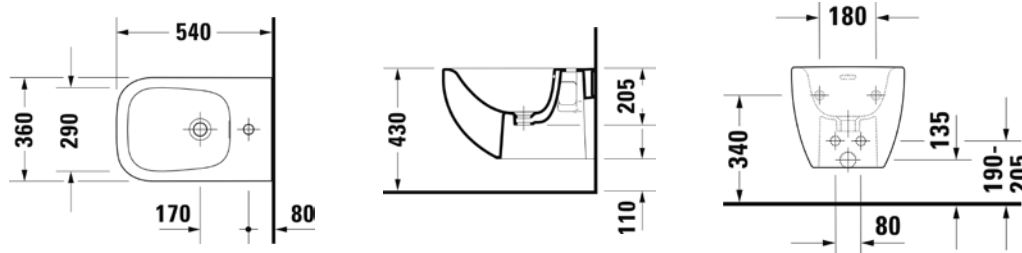
## [504057]

Pisoár přívod a odpad dozadu  
pro montáž poklopu, s upevněním



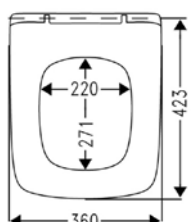
## [497824]

Bidet závěsný,  
hloubka 54 cm,  
skryté upevnění



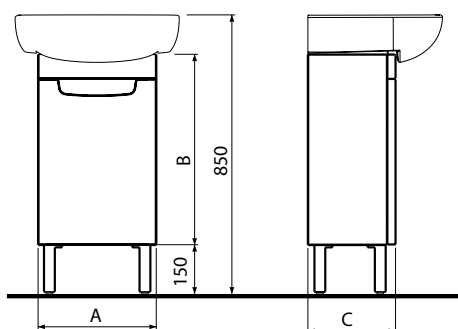
## [597541]

Klozetové sedátko SLIM  
odnímatelné, pozvolné sklápění  
ocelové panty, lze použít pro  
závěsné klozety hloubky 54 i 48 cm



# REKORD

skříňky pro umyvadlo 50 cm, 60 cm

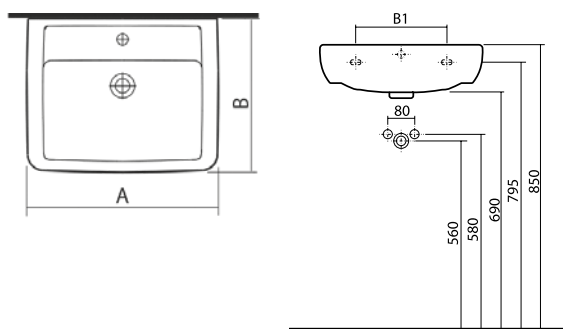


číslo	A	B	C
skříňka pod um. 50 cm	360	581	267
skříňka pod um. 60 cm	445	581	290

**|339024|**  
40 × 31 cm

**|332971|**  
50 × 38 cm

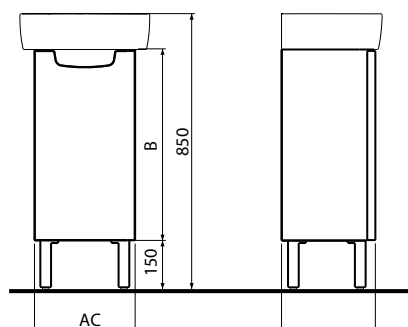
**|327128|**  
60 × 45 cm



číslo	A	B	B1
<b> 339024 </b>	400	310	200
<b> 332971 </b>	500	380	200
<b> 327128 </b>	600	450	280

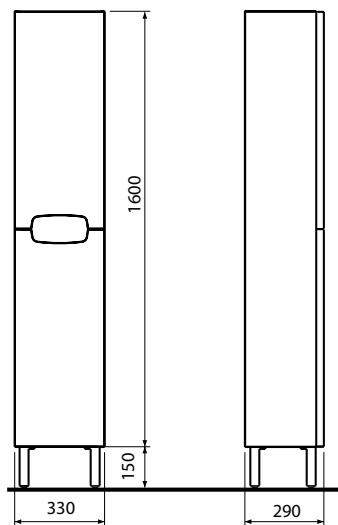


skříňky pro umyvadlo 40 cm, 50 cm, 60 cm

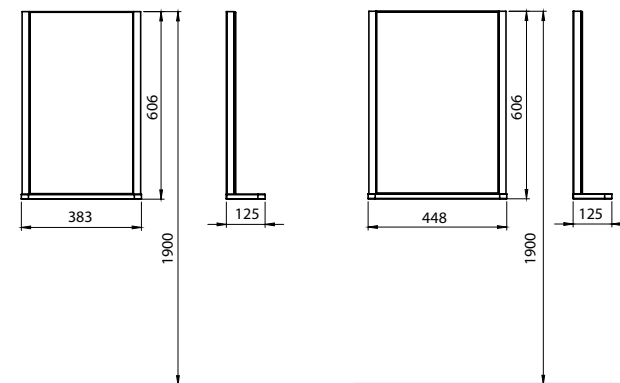


číslo	A	B	C
skříňka pod um. 40 cm	310	591	289
skříňka pod um. 50 cm	400	591	352
skříňka pod um. 60 cm	500	591	412

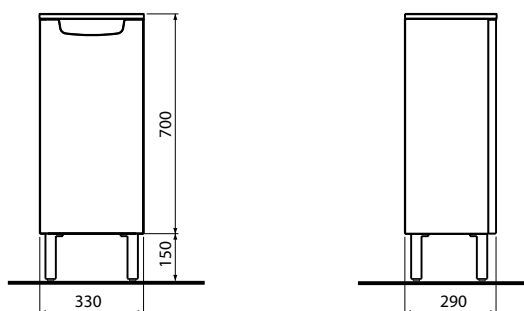
|339052|



|339059|  
|337281|



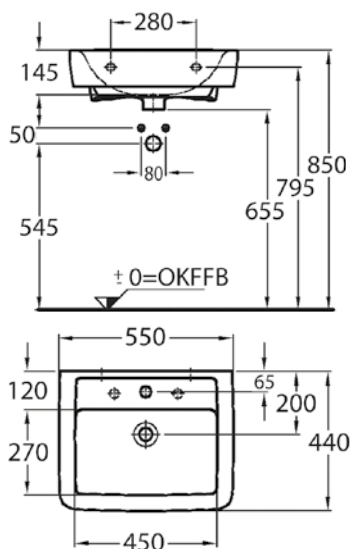
|461743|



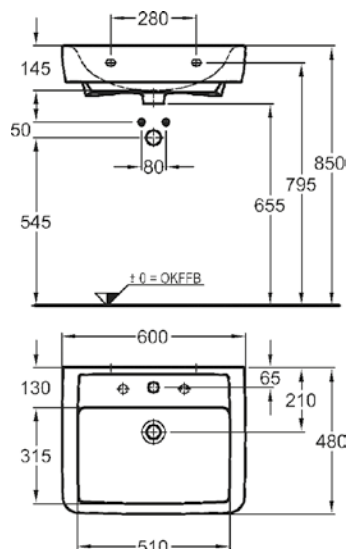


# RENOVA NR.1 PLAN

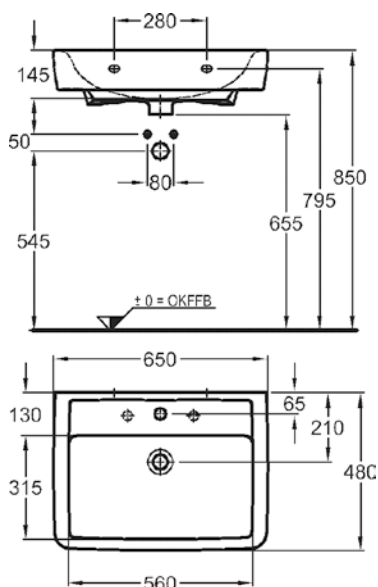
**[141663]**  
55 × 44 cm



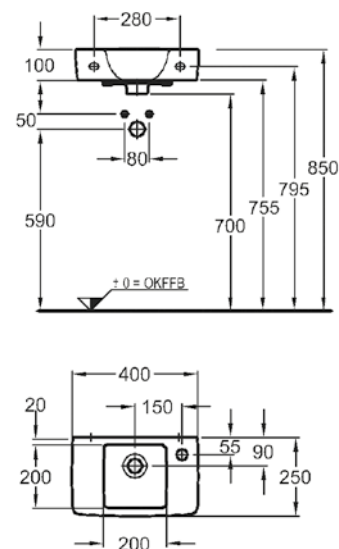
**[142175]**  
60 × 48 cm



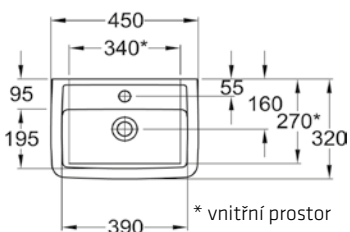
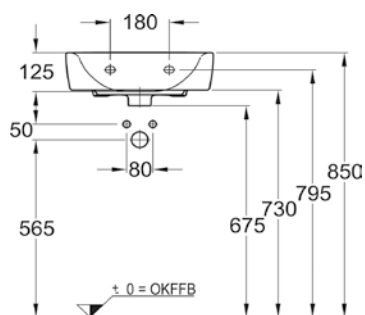
**[139405]**  
65 × 48 cm



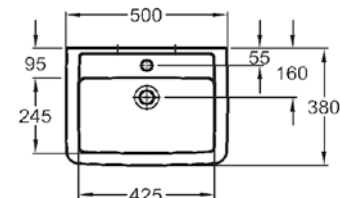
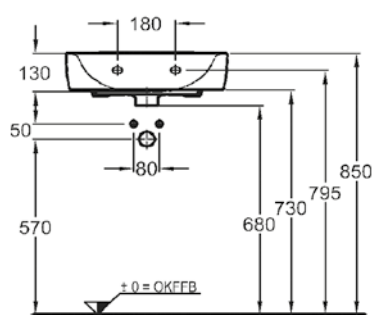
**[169947]**  
40 × 25 cm



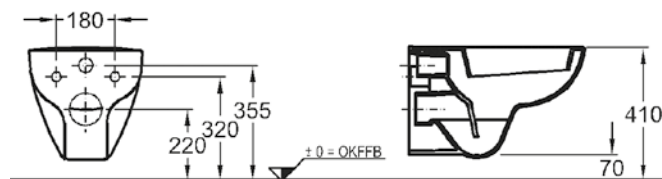
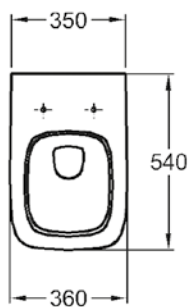
**[231394]**  
45 × 32 cm



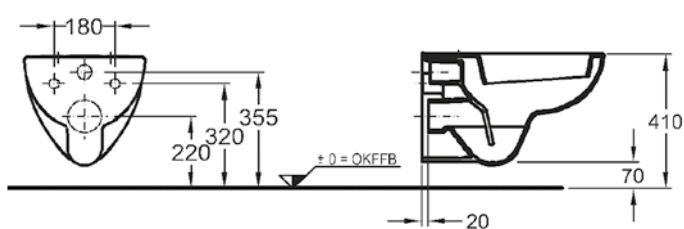
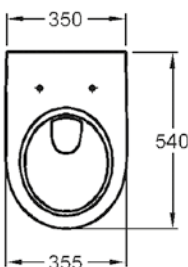
**[138987]**  
50 × 38 cm



**[227369]**

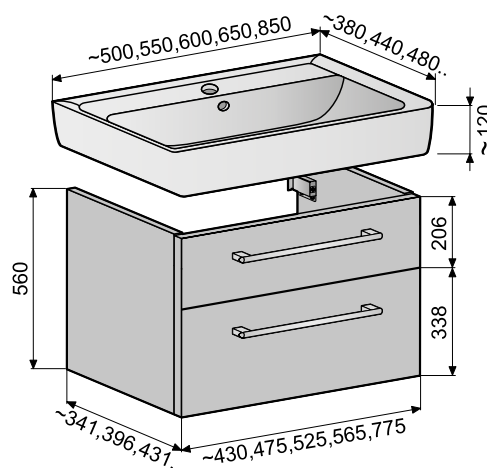


**[180826]**  
**[281306]**

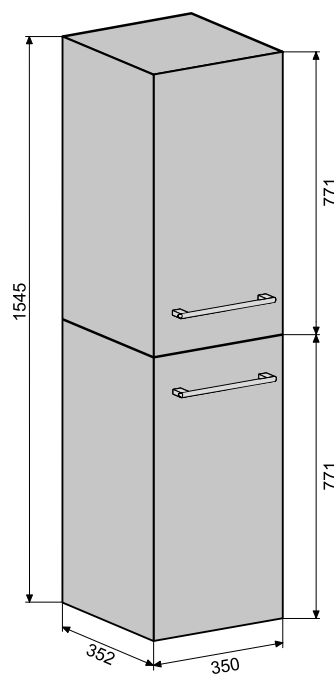


# RENOVA NR.1 PLAN

- |379827|** 50 cm
- |379828|** 55 cm
- |379829|** 60 cm
- |379830|** 65 cm

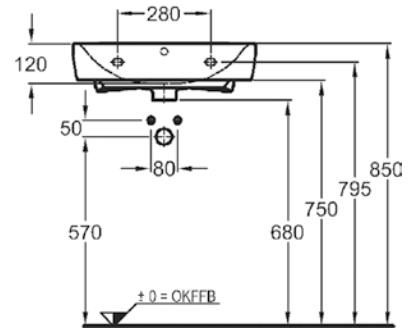
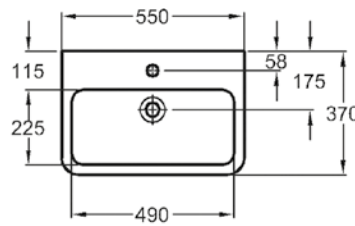


**|379832|**

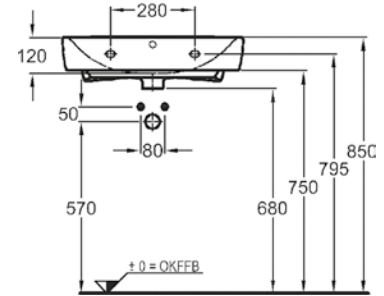
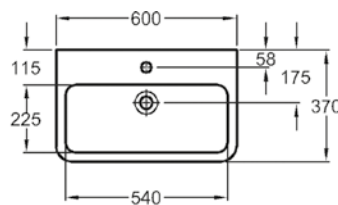


# RENOVA NR.1 COMPRIMO NEW

**|356096|**  
55 × 37 cm

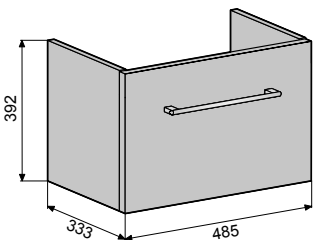
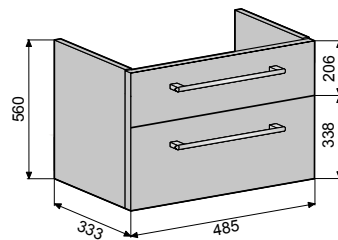


**|381080|**  
60 × 37 cm



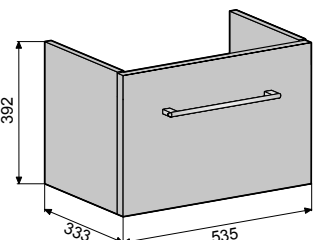
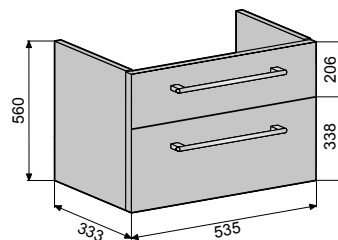
**|454816|**

PRO UMYVADLO 55 cm

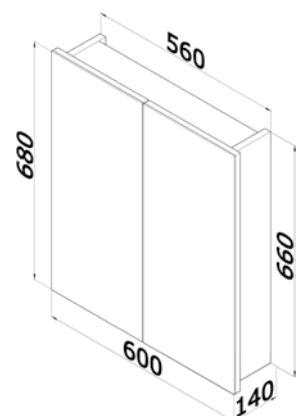
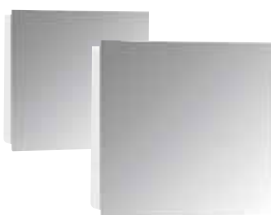


**|454898|**

PRO UMYVADLO 60 cm



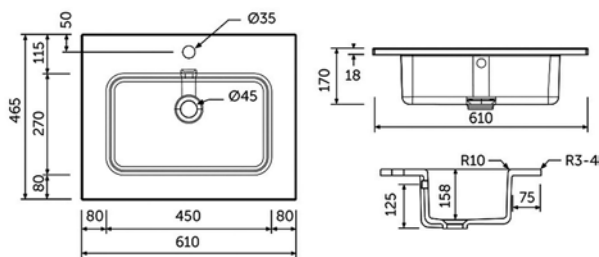
**|295666| / |222046|**



# JOY UNO



|535173|



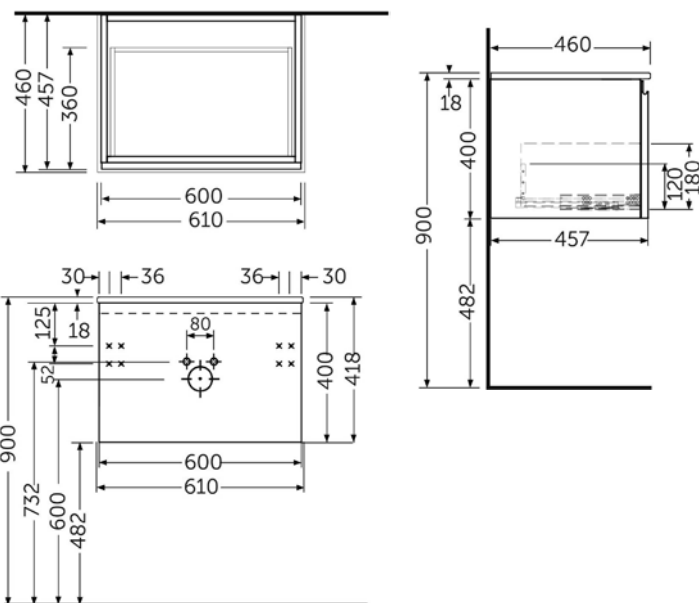
|602399|

|592364|

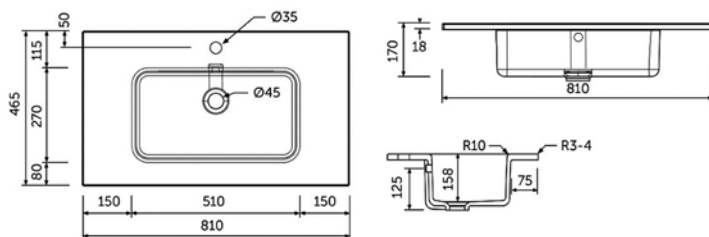
|592365|

|599570|

|602400|



|535174|



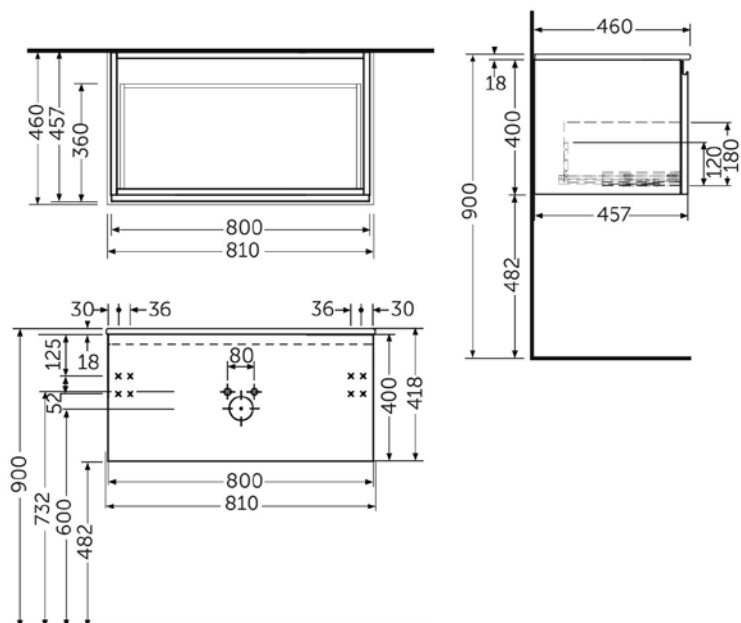
|602401|

|602402|

|602403|

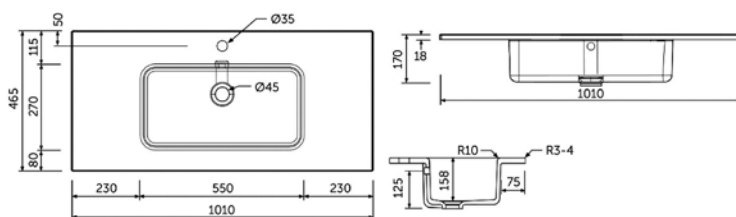
|592367|

|602404|





|533881|



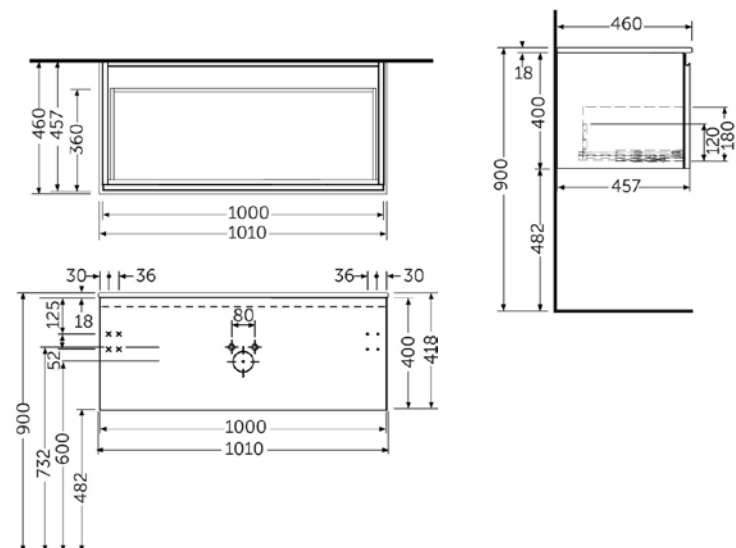
|595616|

|602405|

|602406|

|592362|

|584289|



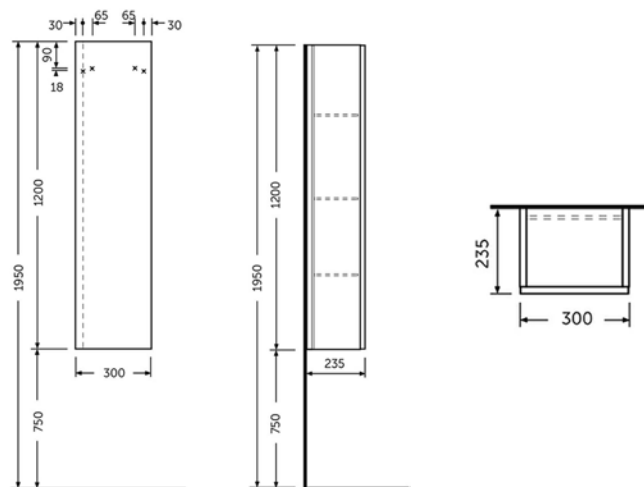
|535193|

|535191|

|535194|

|535192|

|567537|

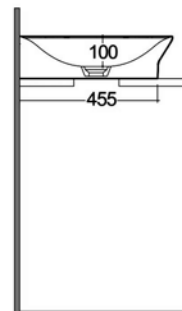
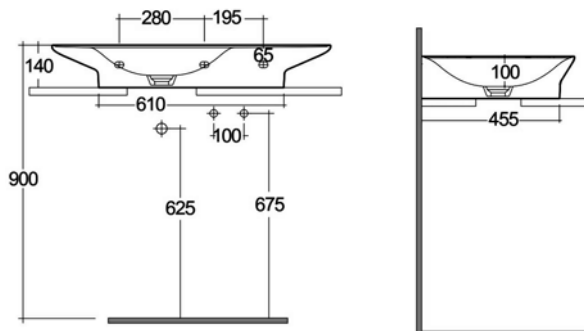
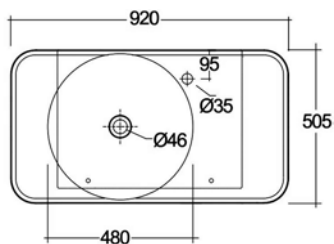




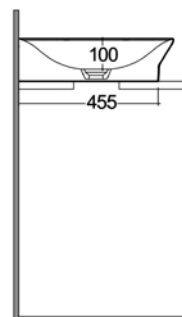
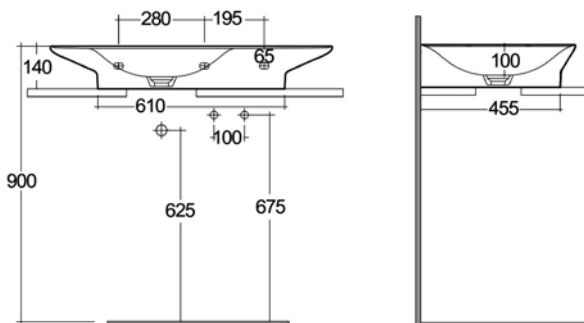
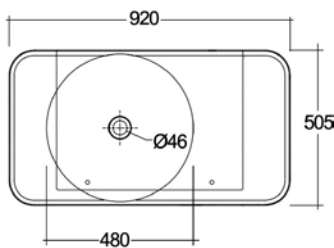
# VALET



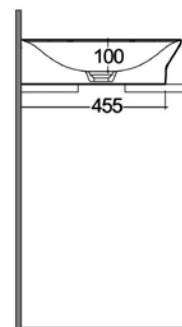
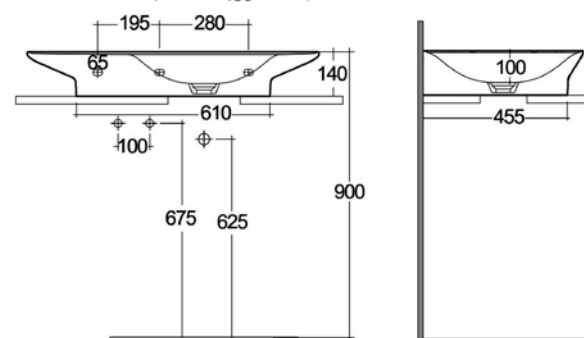
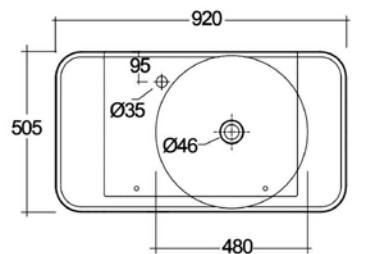
|621536|



|621543|

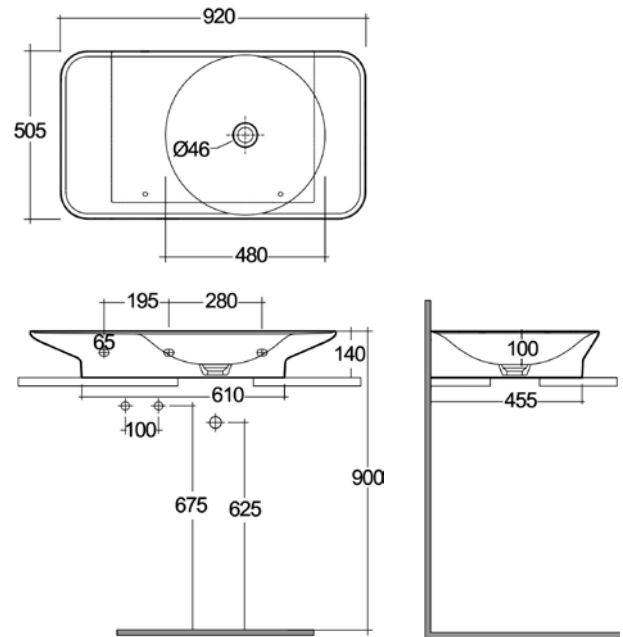


|621538|

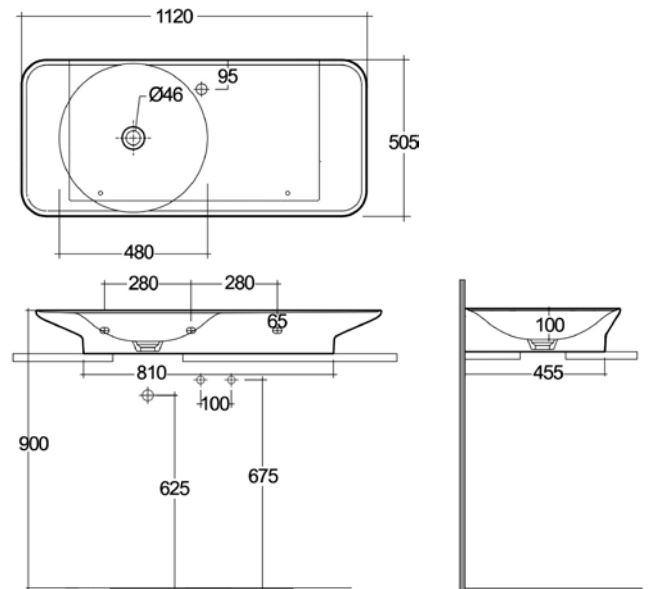




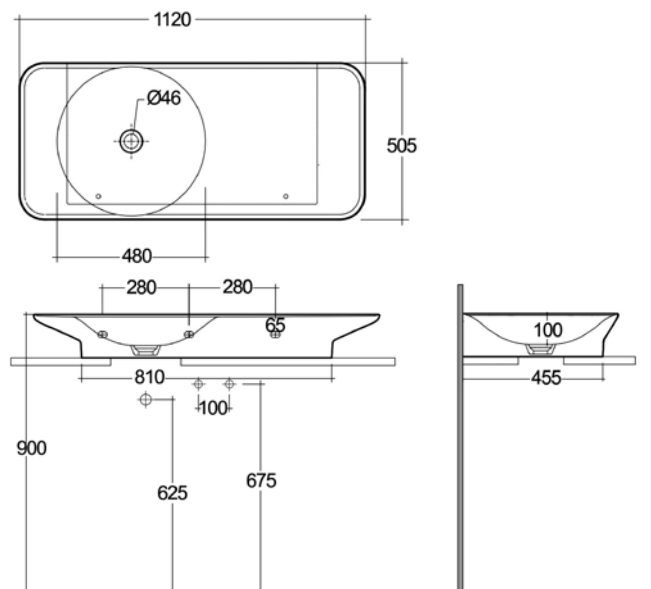
|621545|



|621540|



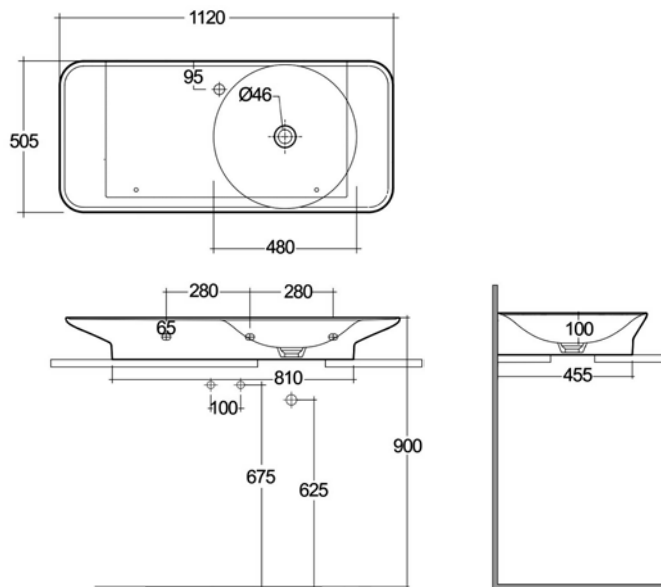
|621547|



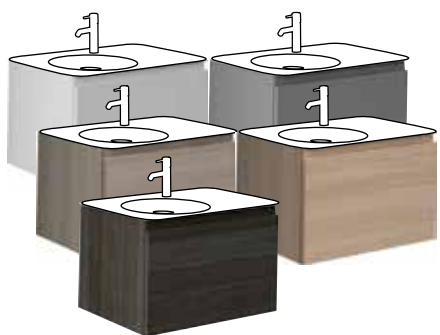
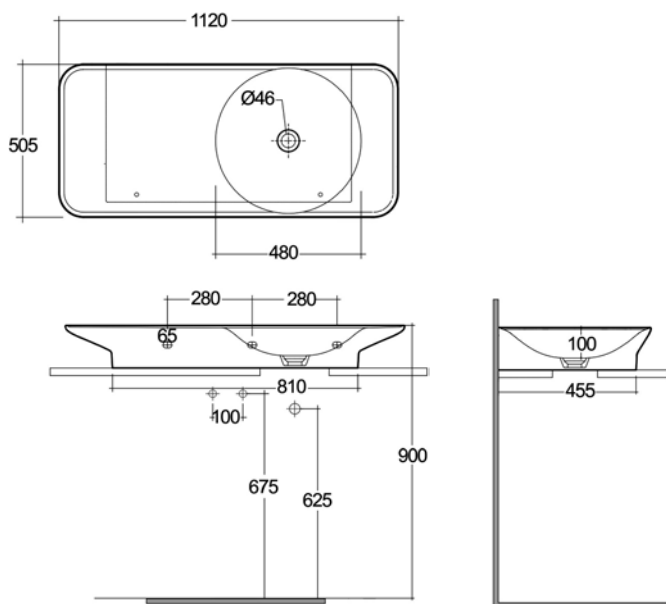
# VALET



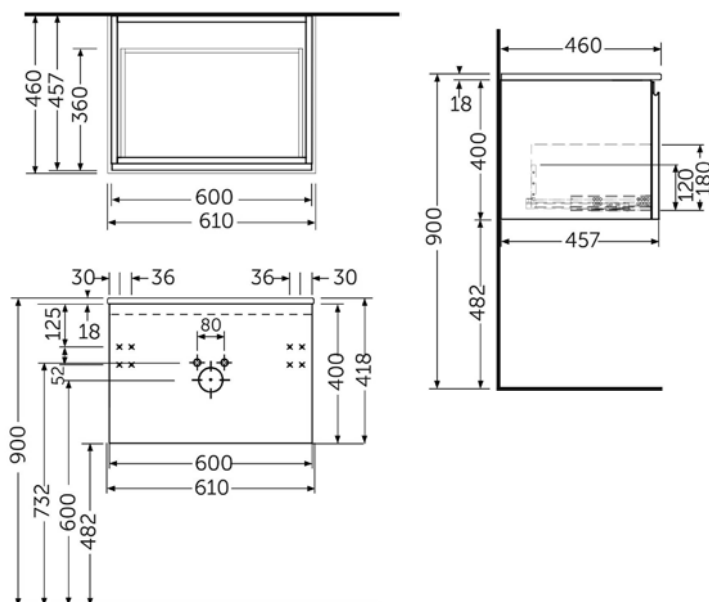
|621541|



|621548|

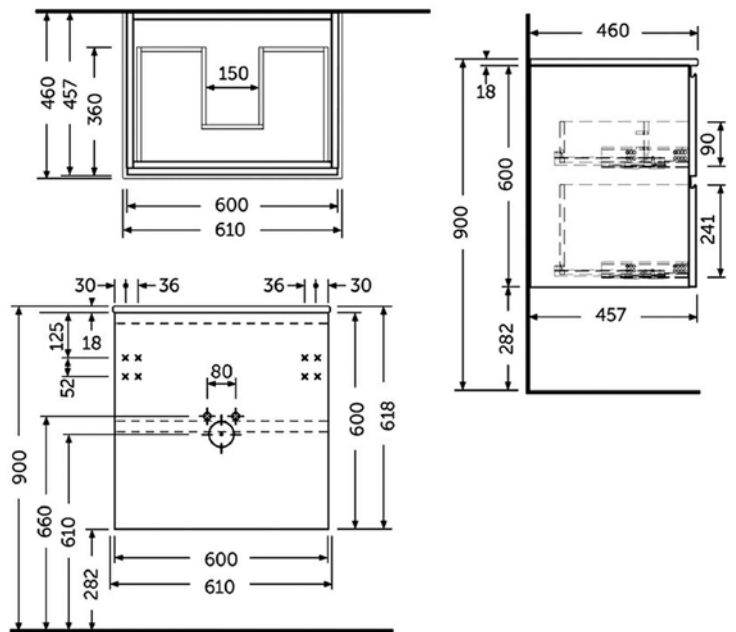


|602399|  
|592364|  
|592365|  
|599570|  
|602400|

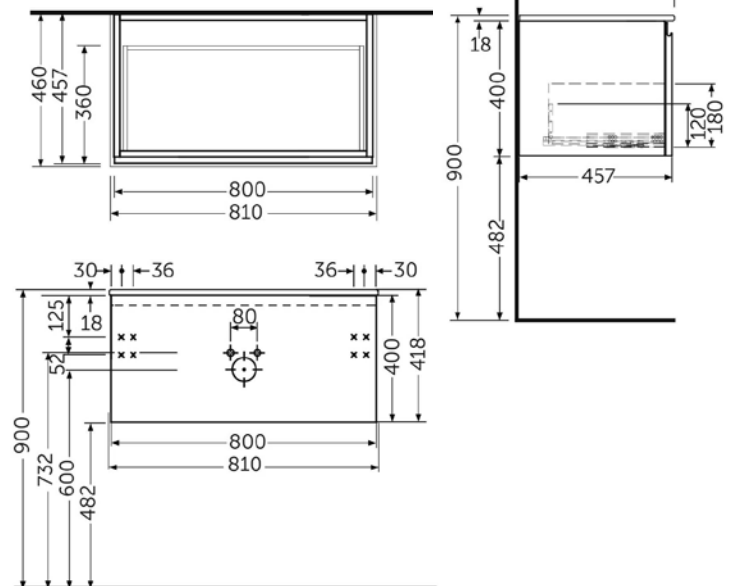




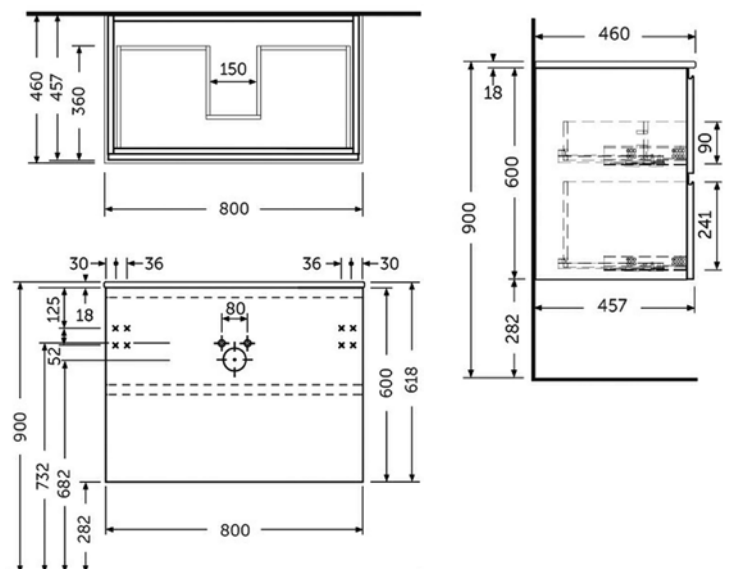
- |535180|
- |535181|
- |535182|
- |535183|
- |567534|



- |602401|
- |602402|
- |602403|
- |592367|
- |602404|

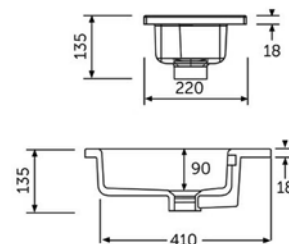
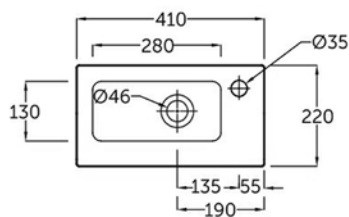


- |535186|
- |535184|
- |535187|
- |535185|
- |567535|

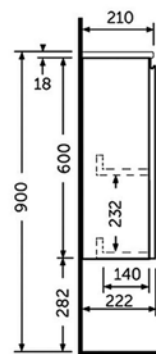
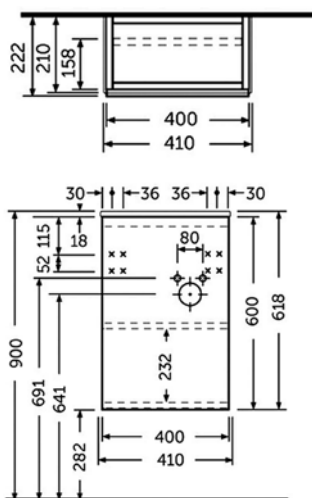




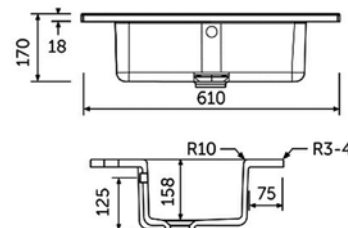
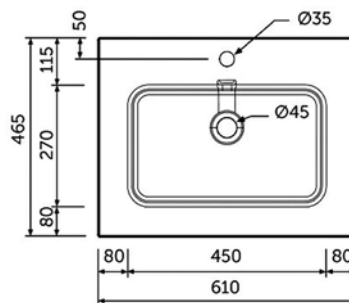
|535172|



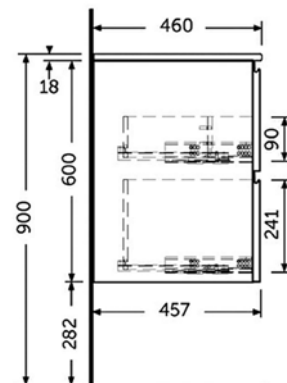
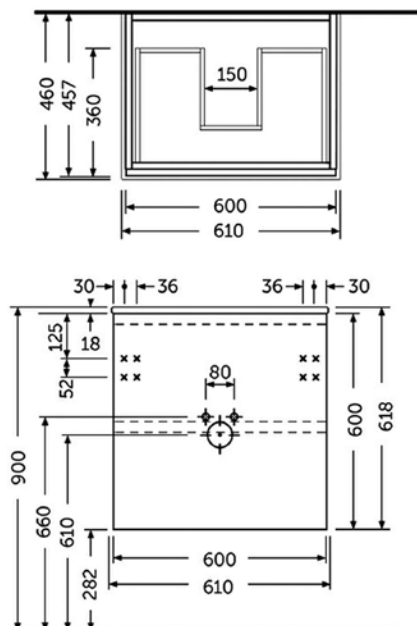
|535178|  
|535176|  
|535179|  
|535177|  
|567533|



|535173|

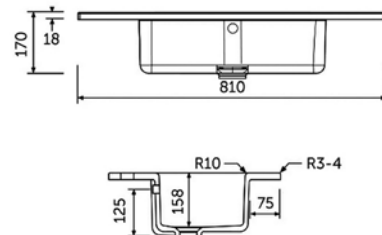
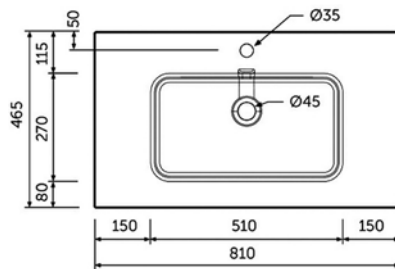


|535182|  
|535180|  
|535183|  
|535181|  
|567534|





[535174]



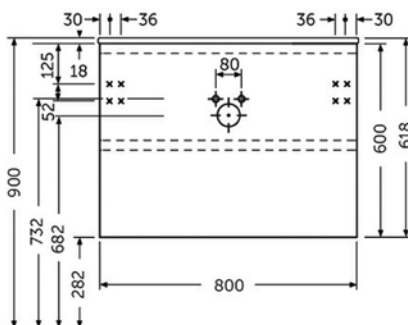
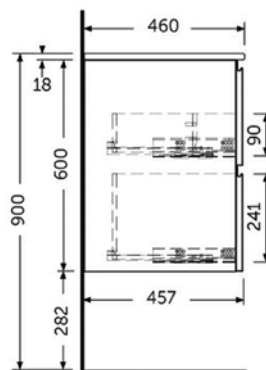
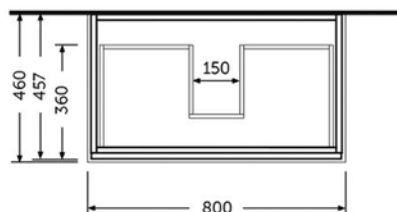
[535186]

[535184]

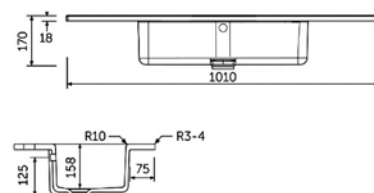
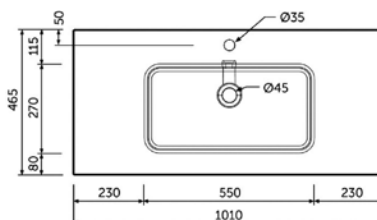
[535187]

[535185]

[567535]



[533881]



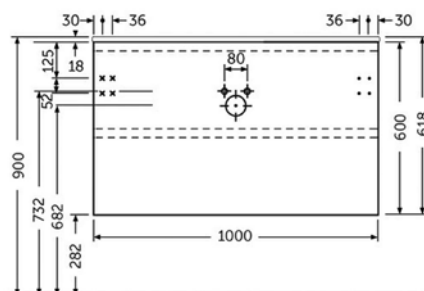
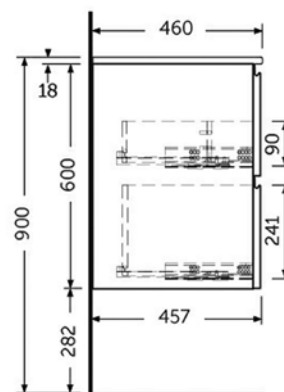
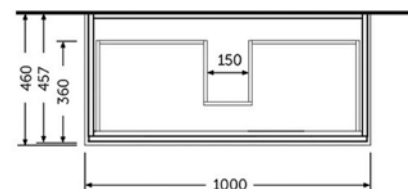
[535189]

[533883]

[535190]

[535188]

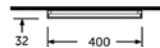
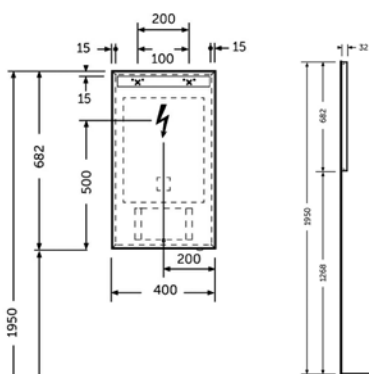
[567536]



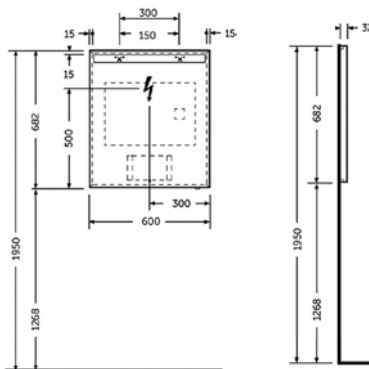




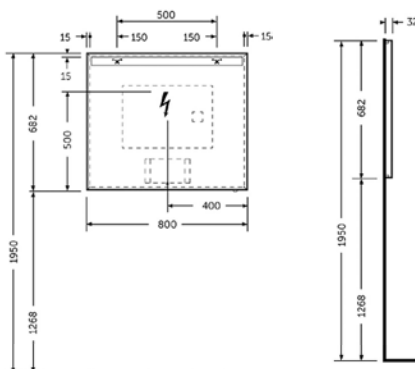
[535204]



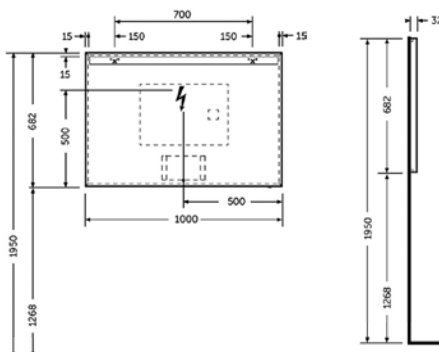
[535205]



[535206]

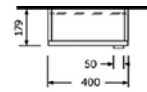
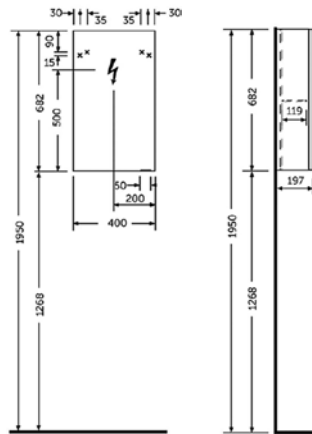


[535207]

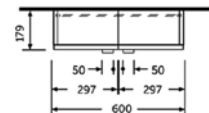
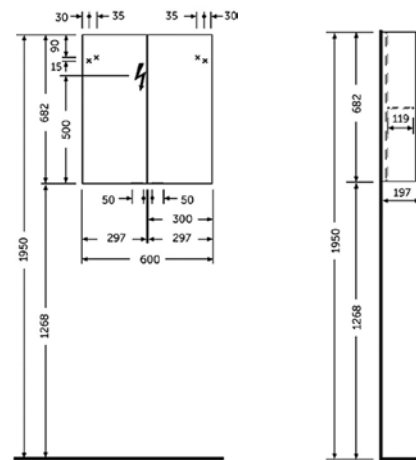




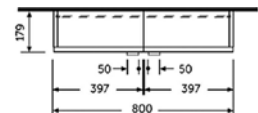
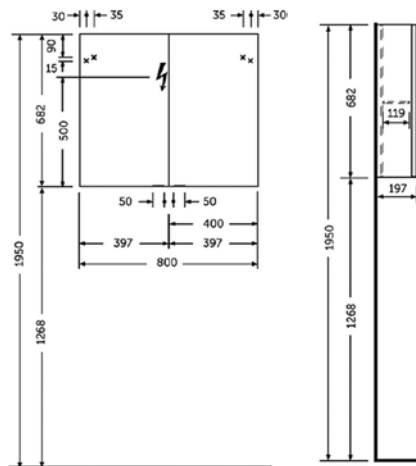
[535195]



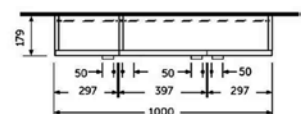
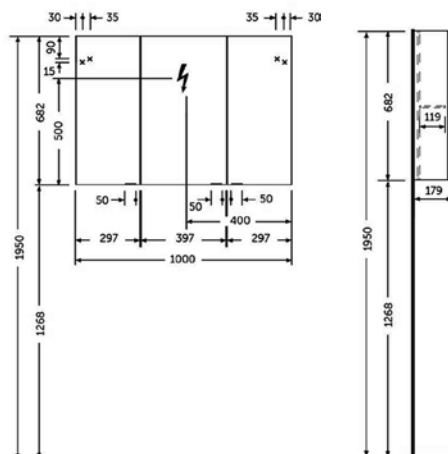
[535196]



[535197]



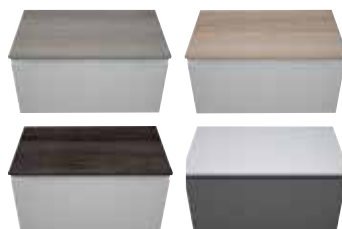
[535198]



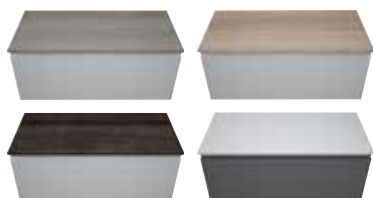
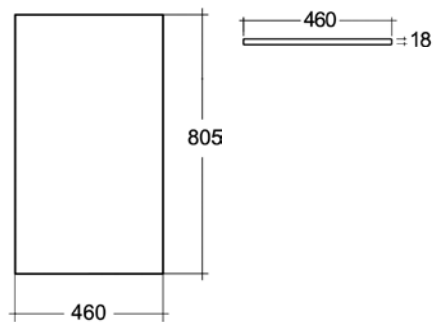
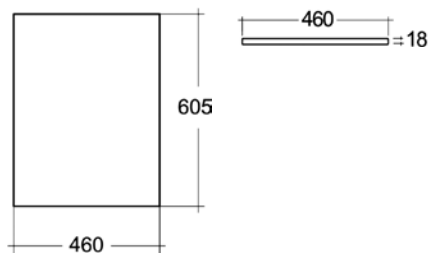
# PLANO



|585893|  
|585885|  
|585901|  
|585877|



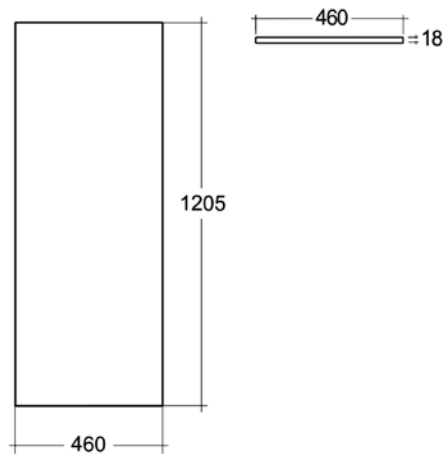
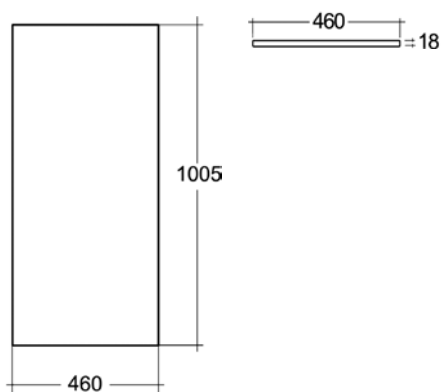
|585894|  
|585886|  
|585902|  
|585878|



|585895|  
|585887|  
|585903|  
|585879|



|585896|  
|585888|  
|585904|  
|585880|

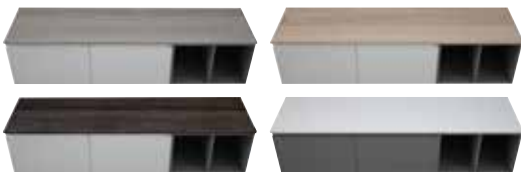
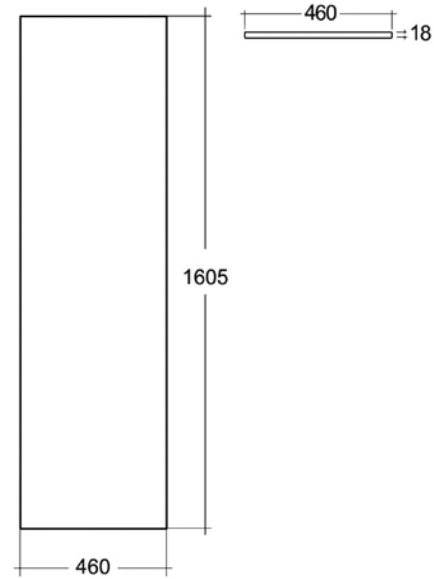
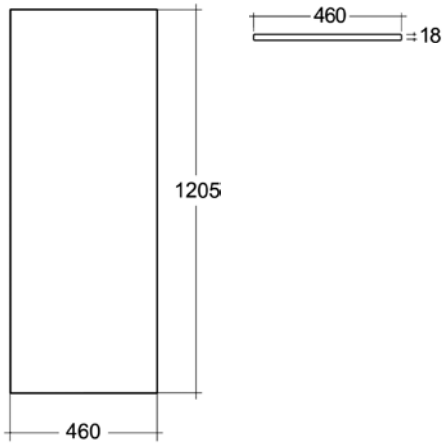




|585897|  
|585889|  
|585905|  
|585881|



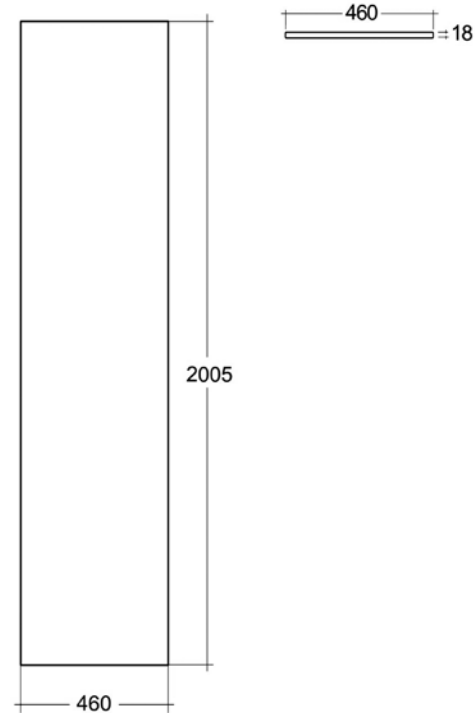
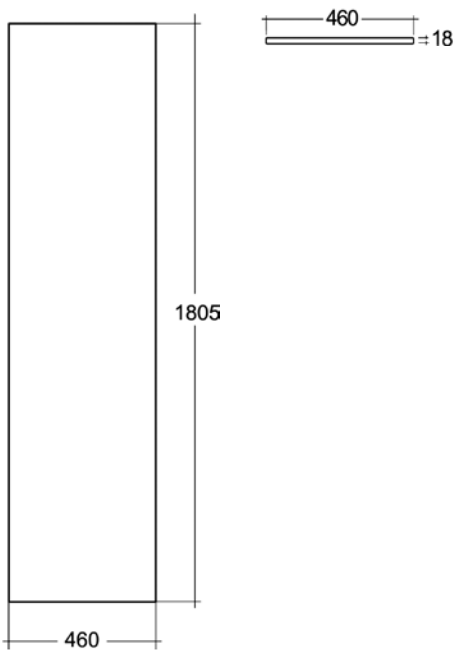
|585898|  
|585890|  
|585906|  
|585882|



|585899|  
|585891|  
|585907|  
|585883|



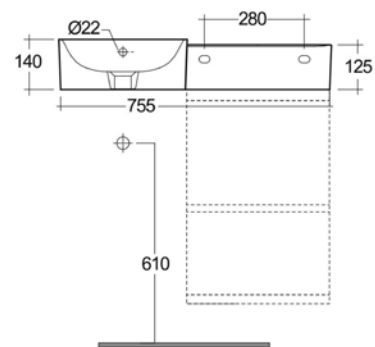
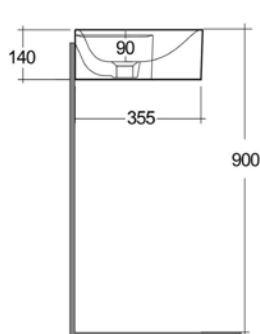
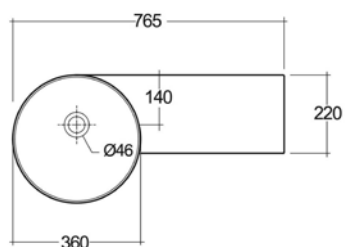
|585900|  
|585892|  
|585908|  
|585884|



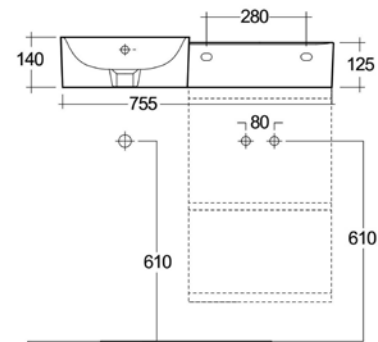
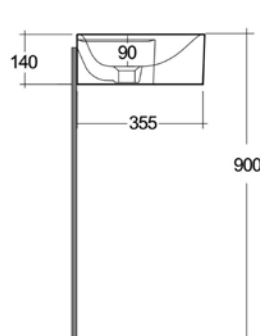
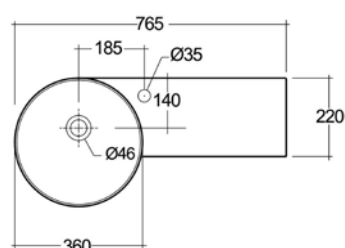
# PETIT



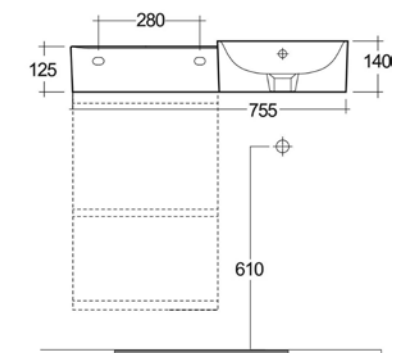
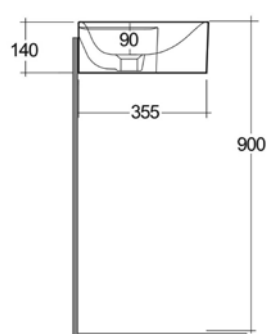
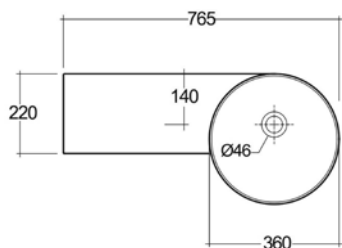
[574344]



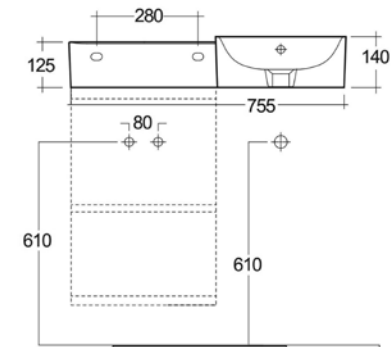
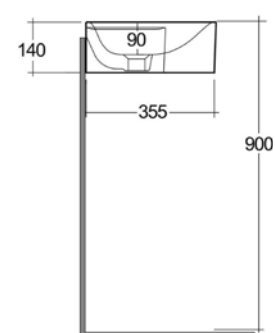
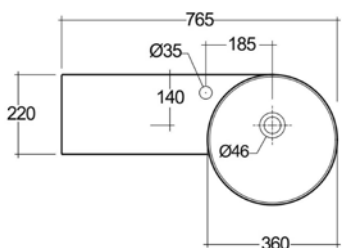
[574557]



[574342]

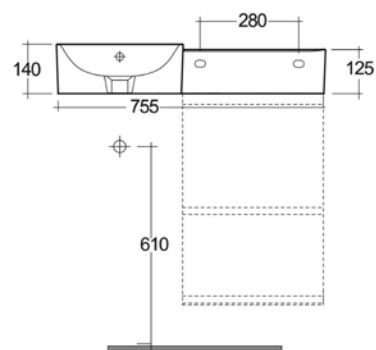
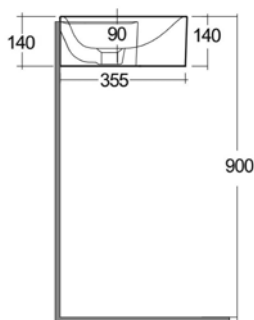
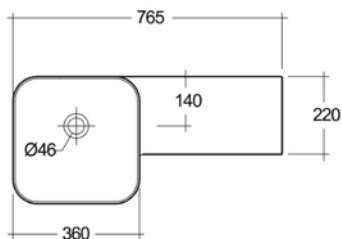


[574556]

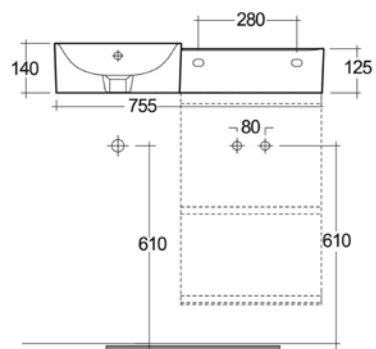
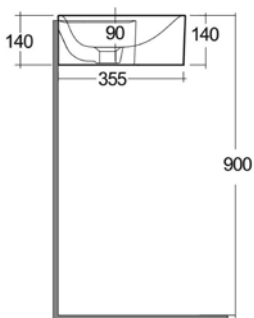
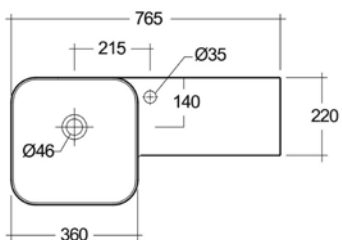




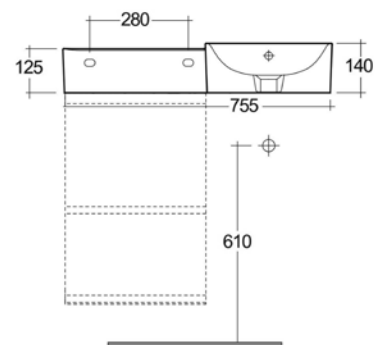
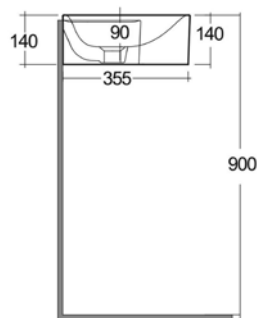
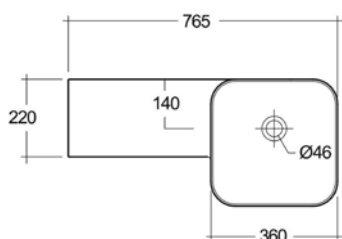
[574347]



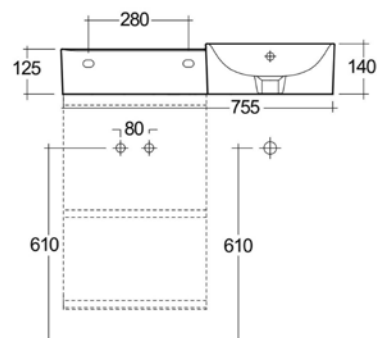
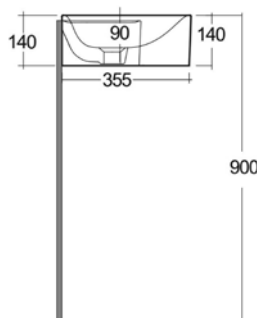
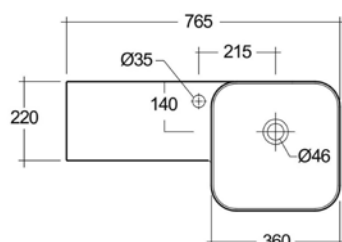
[574559]



[574346]



[574558]



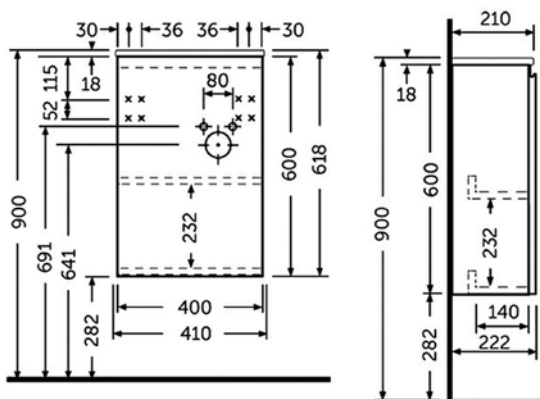
[535178]

[535179]

[567533]

[535176]

[535177]

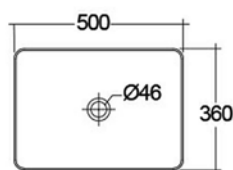
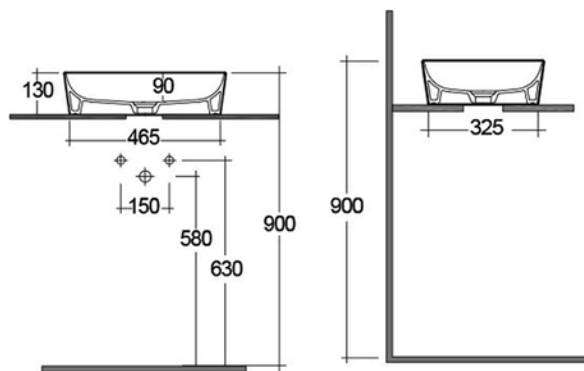




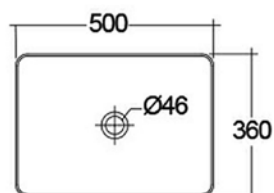
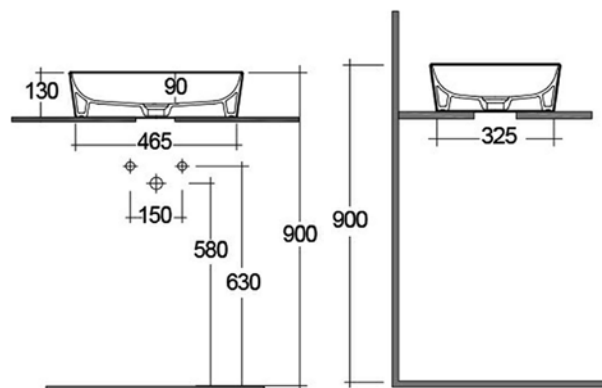
# FEELING



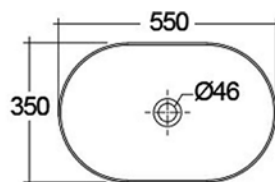
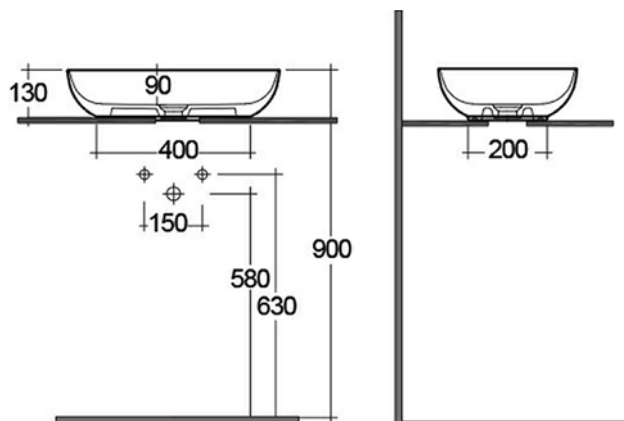
- |547666|
- |547681|
- |547672|
- |547667|
- |547675|
- |547678|



- |547664|
- |547679|
- |547670|
- |547668|
- |547673|
- |547676|

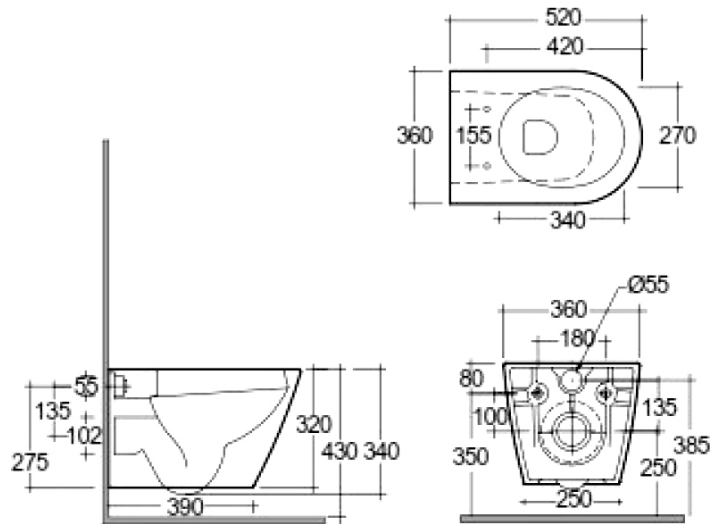


- |547665|
- |547680|
- |547671|
- |547669|
- |547674|
- |547677|

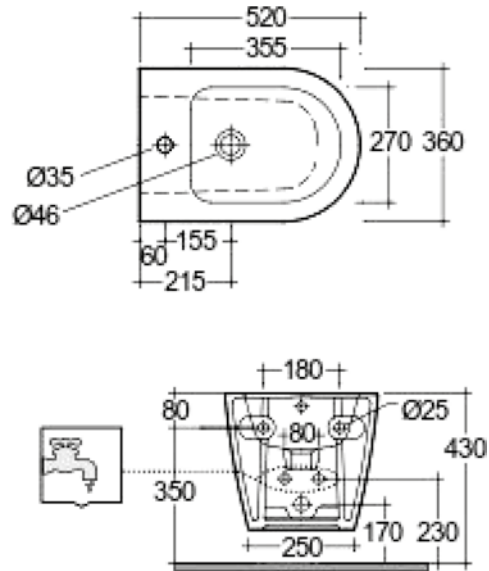




- |535216|
- |554278|
- |561191|
- |561195|
- |561199|
- |561188|

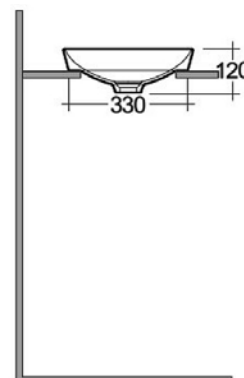
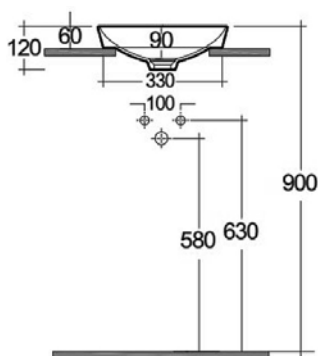
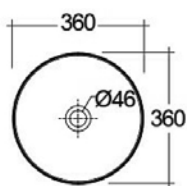


- |535215|
- |561185|
- |561198|
- |561194|
- |561201|
- |561189|

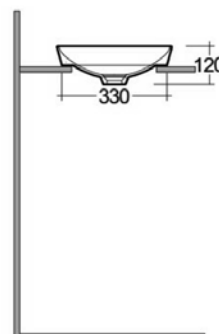
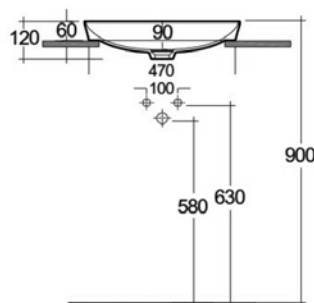
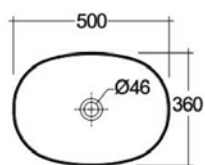


# VARIANT

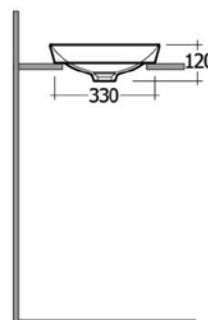
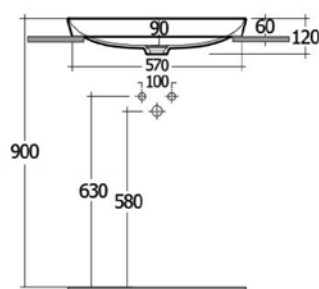
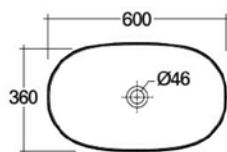
[578911]



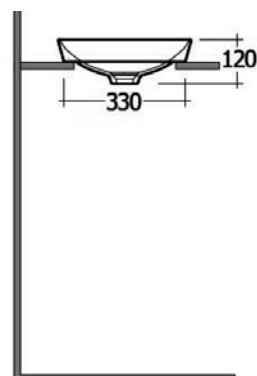
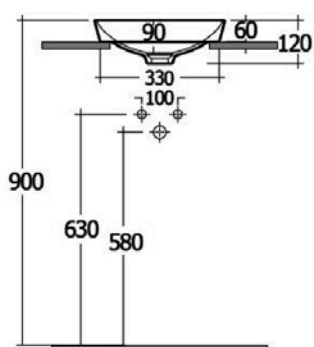
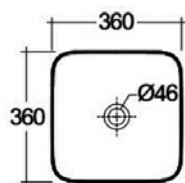
[578916]



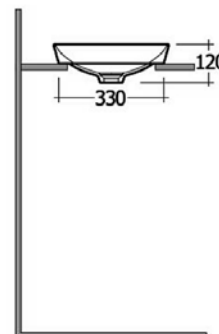
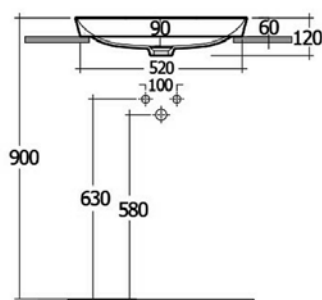
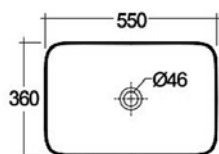
[578921]



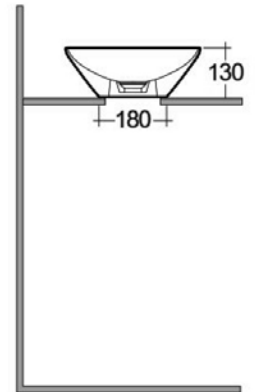
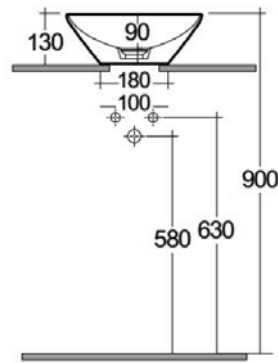
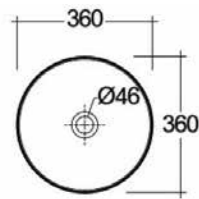
[578926]



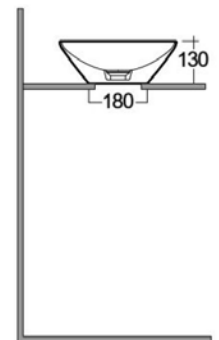
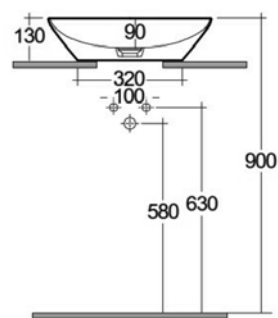
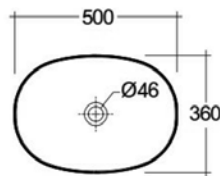
[578929]



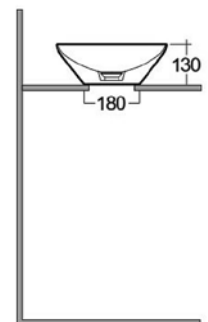
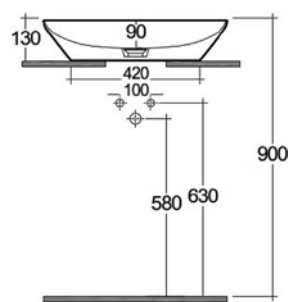
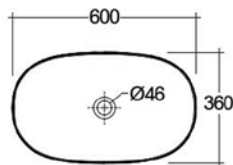
|578910|



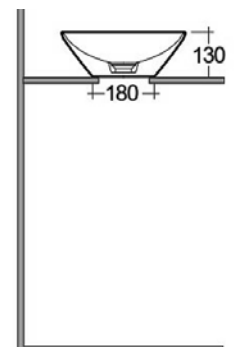
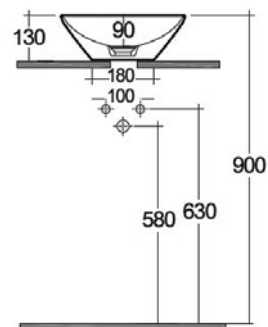
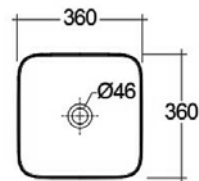
|578915|



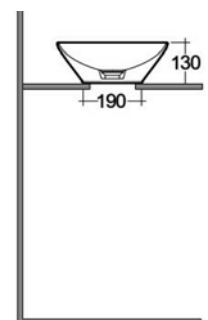
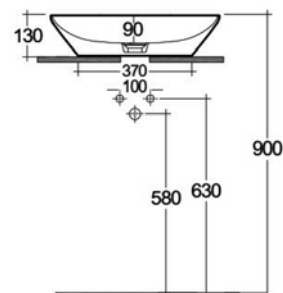
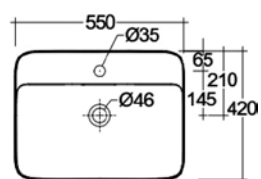
|578920|



|578925|



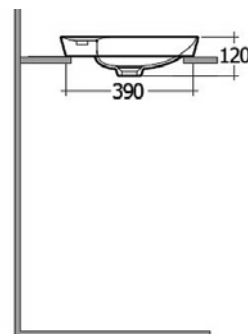
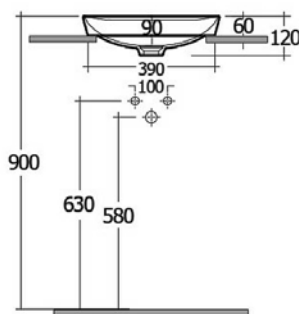
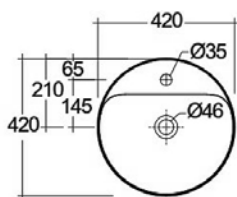
|578528|



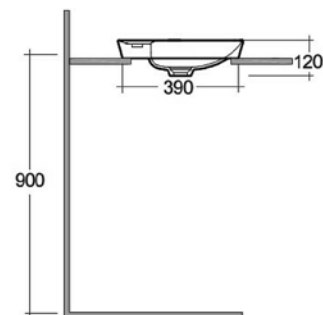
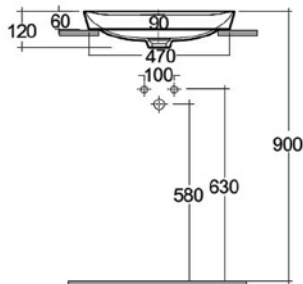
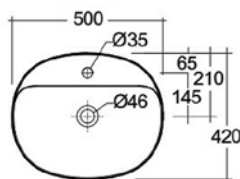
# VARIANT



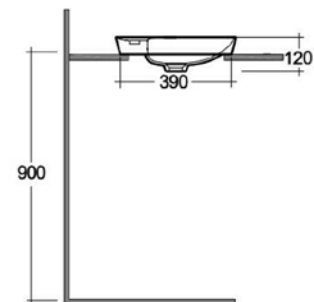
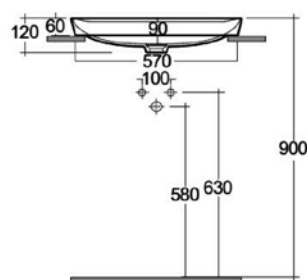
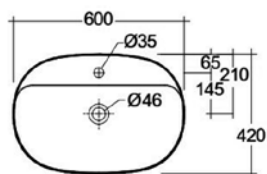
|578909|



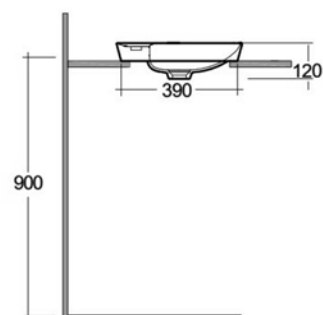
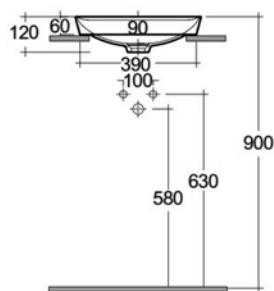
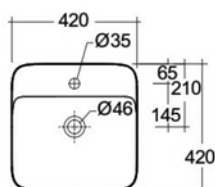
|578914|



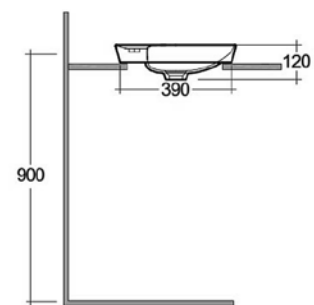
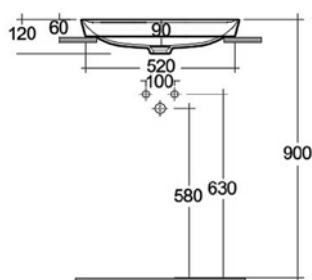
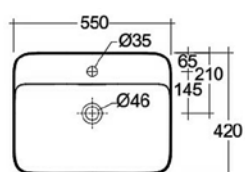
|578919|



|578924|

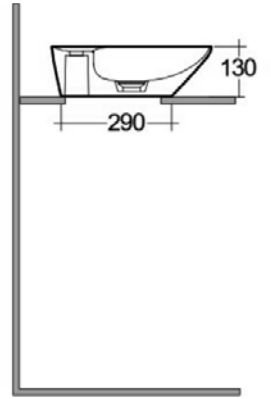
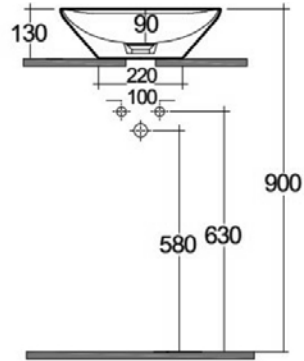
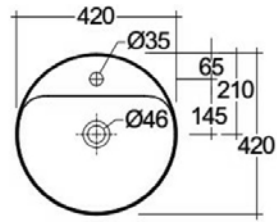


|578956|

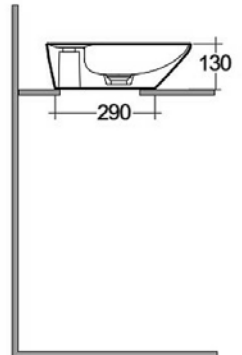
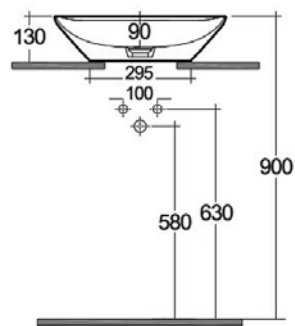
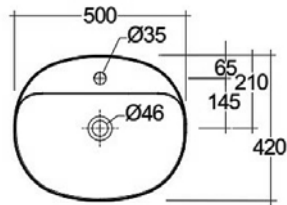




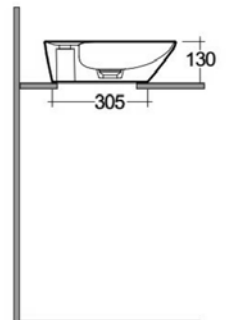
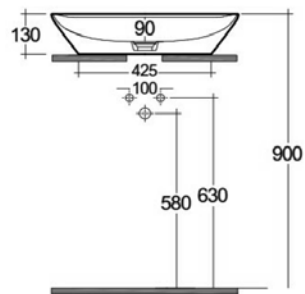
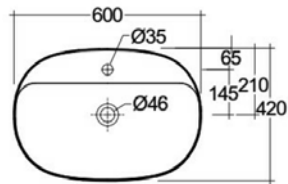
[578908]



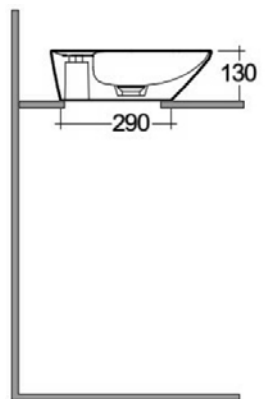
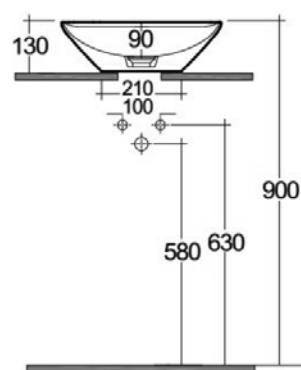
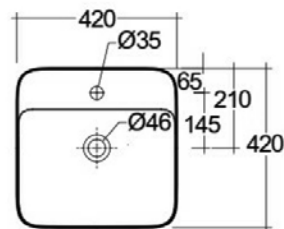
[578913]



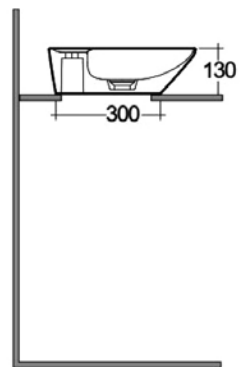
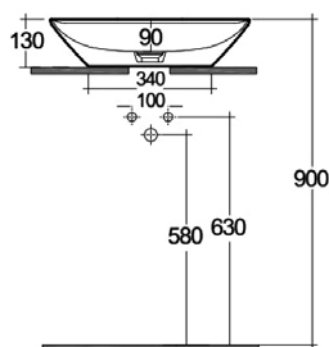
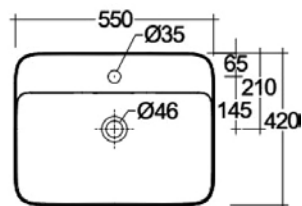
[578918]



[578923]



[578928]

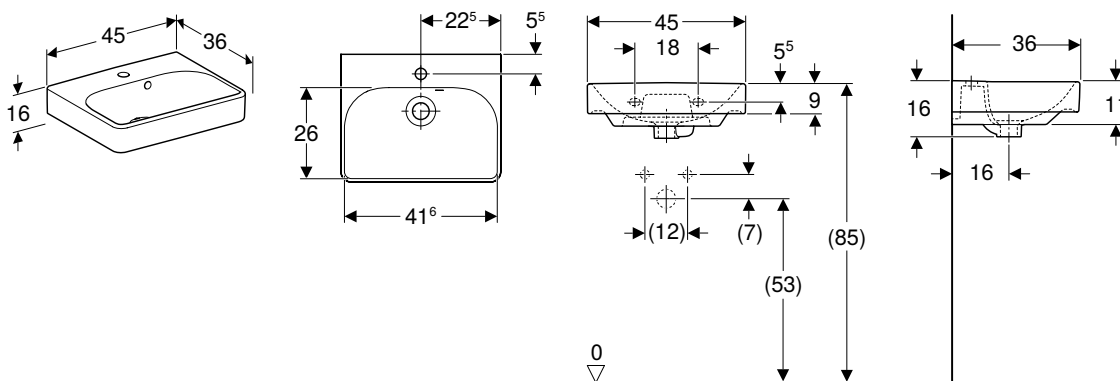




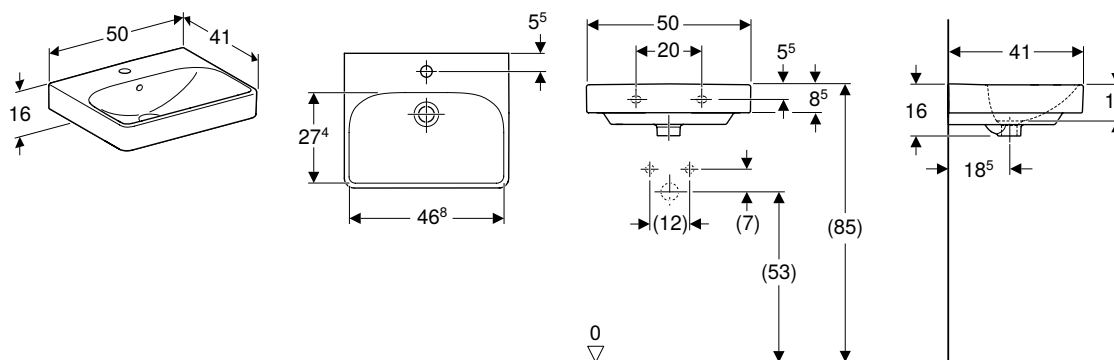
# SMYLE SQUARE



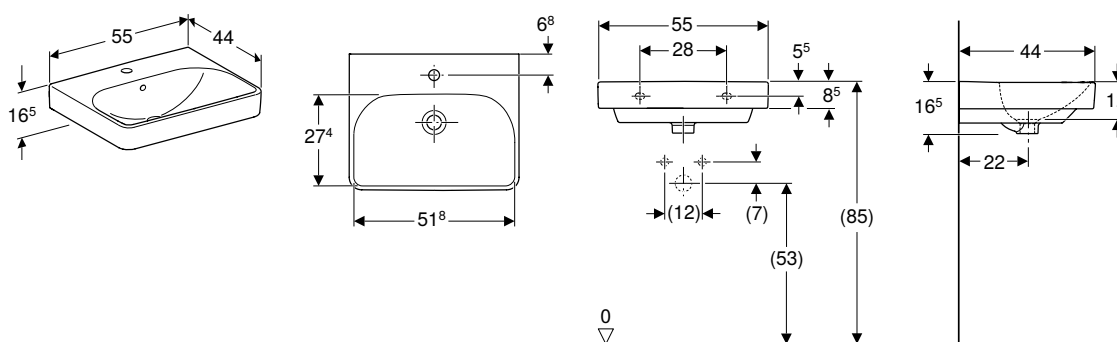
[575455]



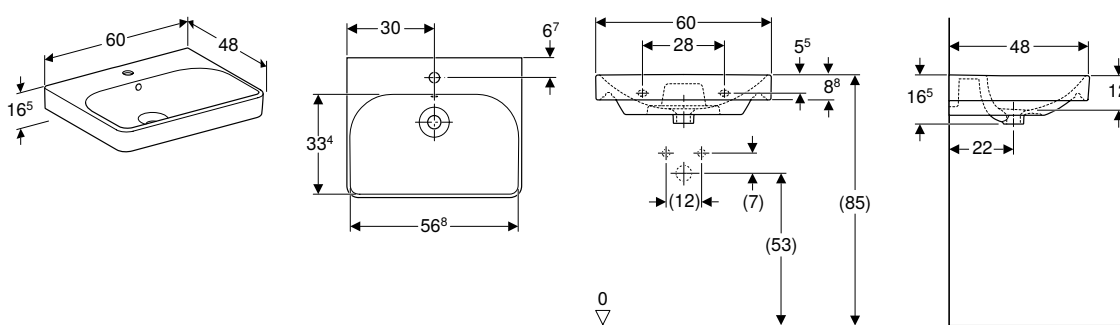
[575454]



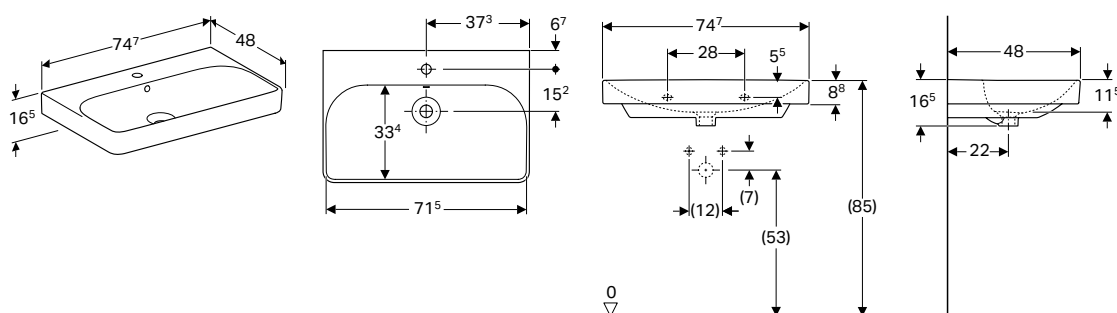
[575466]



[575465]

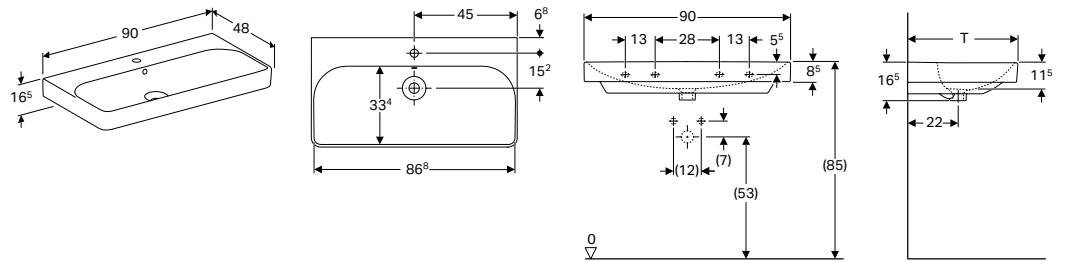


[575464]

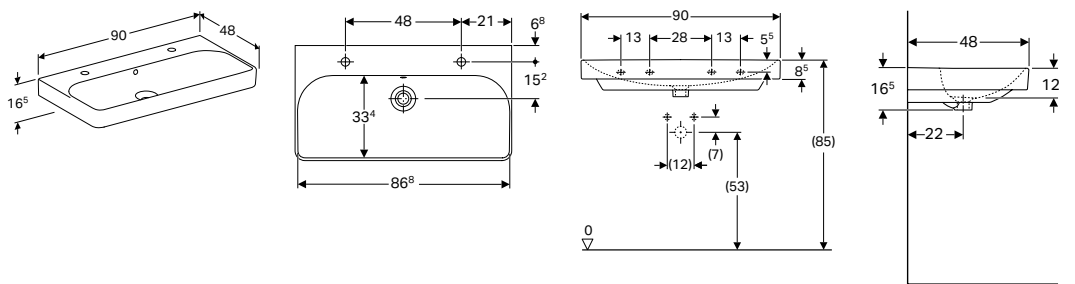




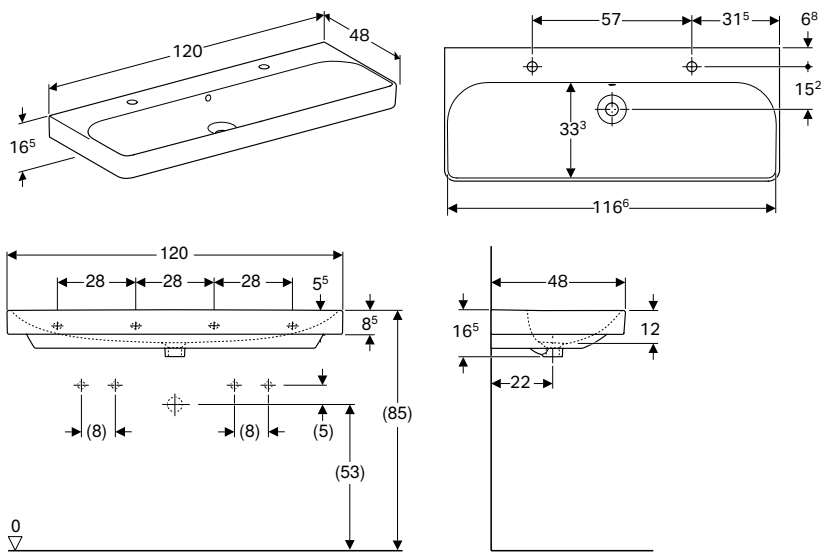
**[575463]**



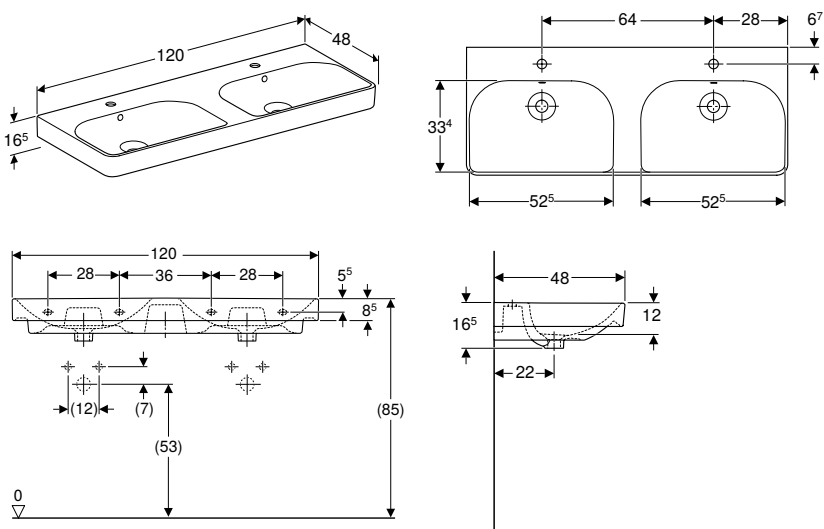
**[575460]**



**[575458]**



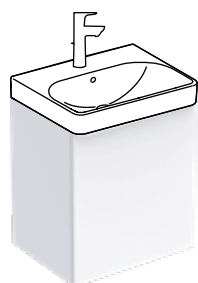
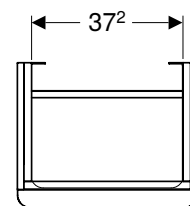
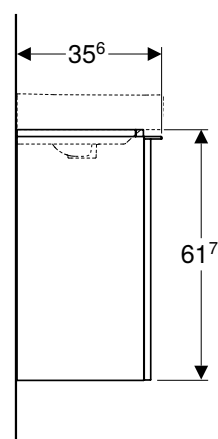
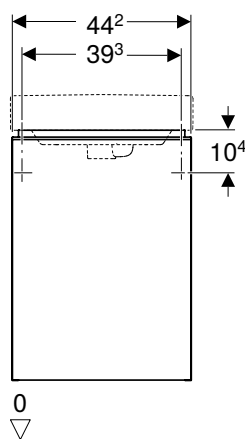
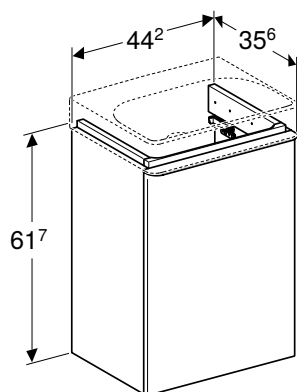
**[575467]**



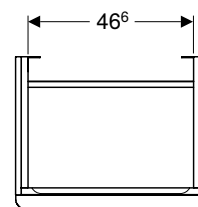
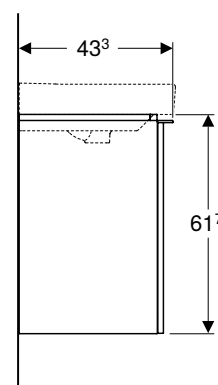
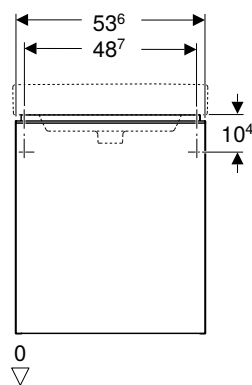
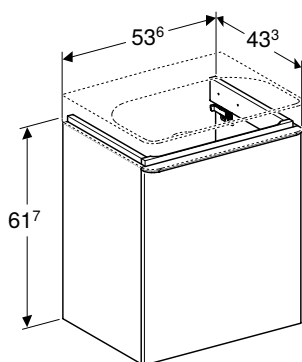
# SMYLE SQUARE



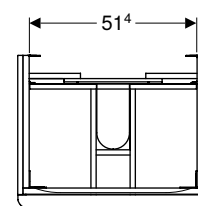
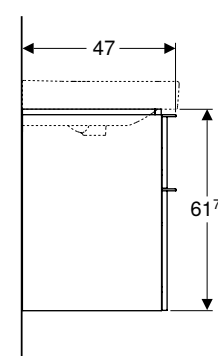
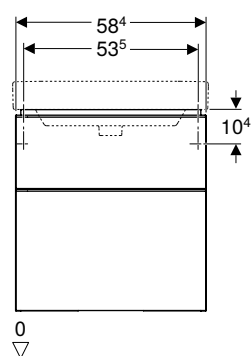
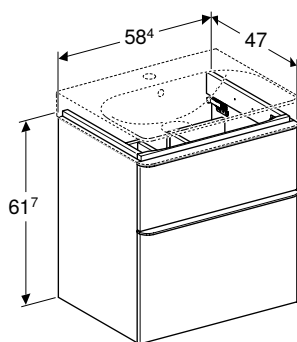
[575473]



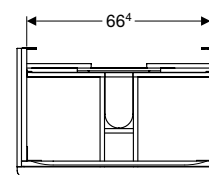
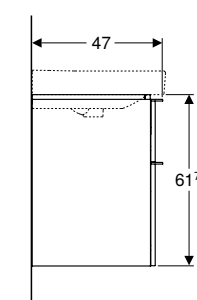
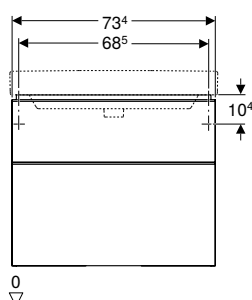
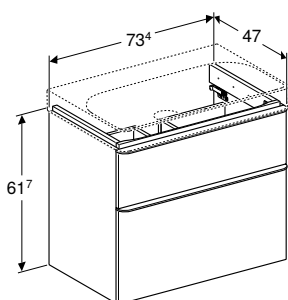
[575489]



[575493]

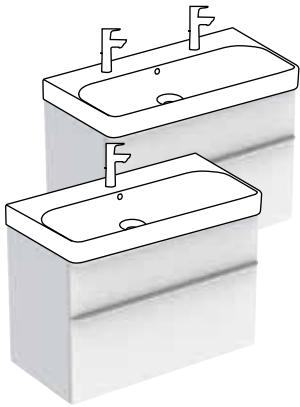


[575497]

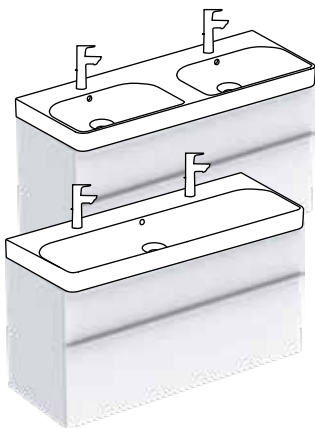
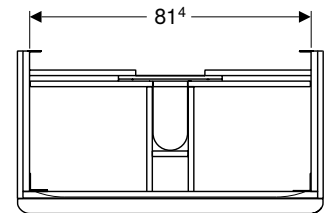
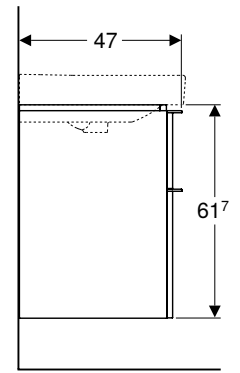
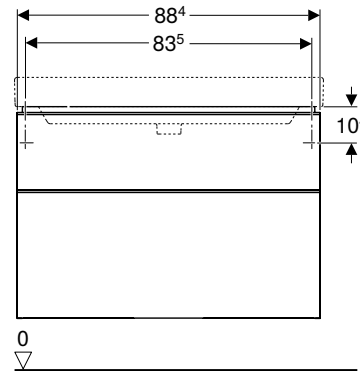
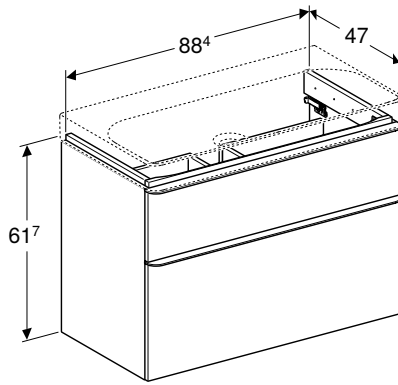


**■ GEBERIT**

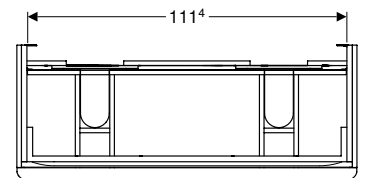
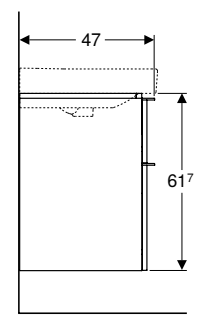
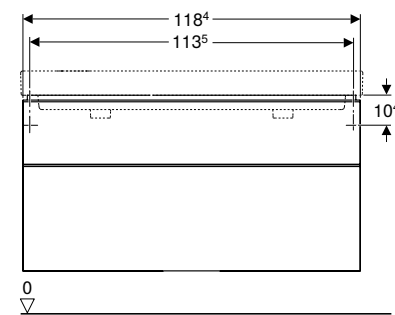
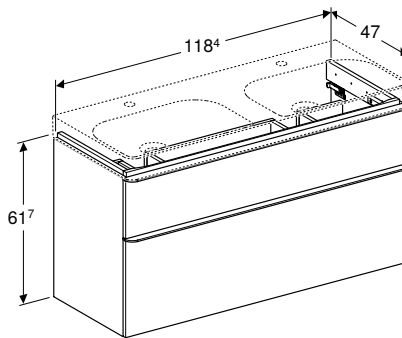
# SMYLE SQUARE



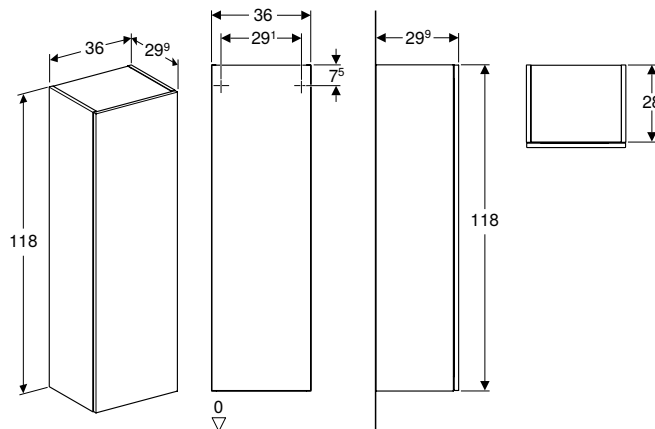
**[575501]**



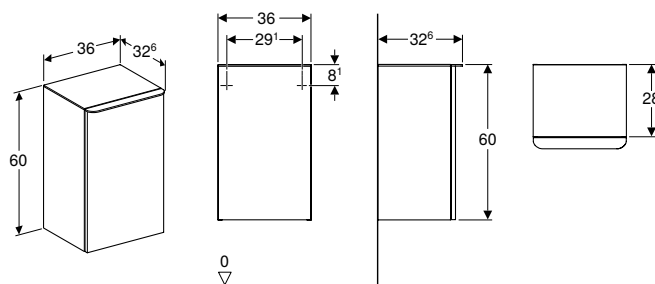
**[575509]**



**[575513]**



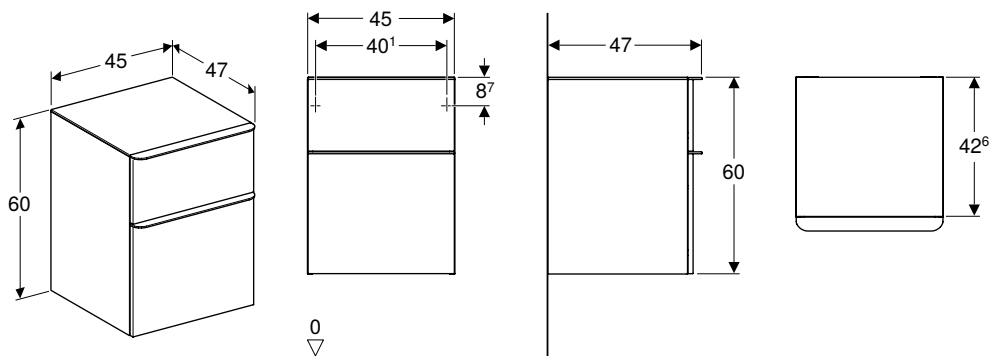
**[575529]**



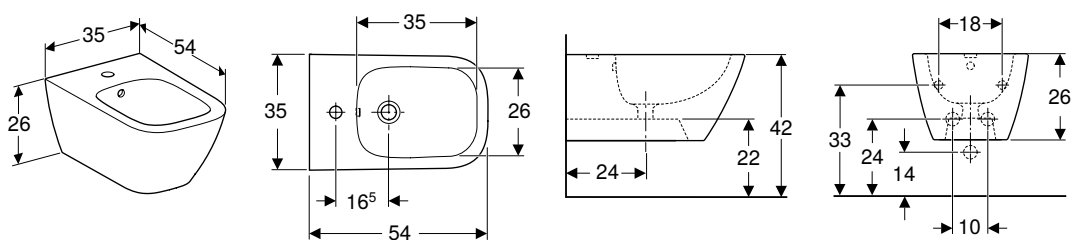
# SMYLE SQUARE



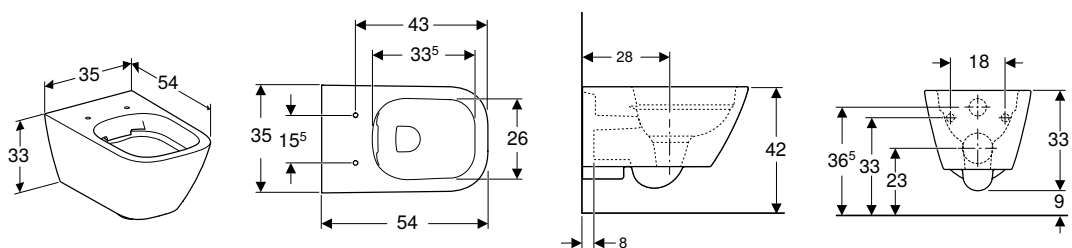
|575517|



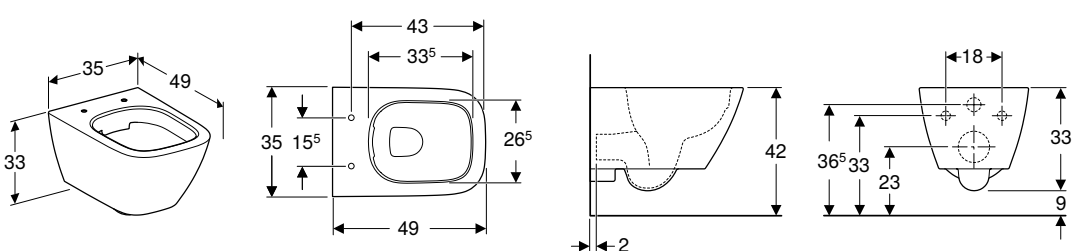
|575546|



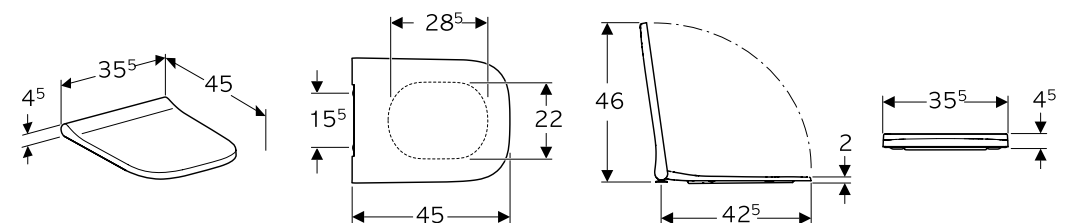
|575538|



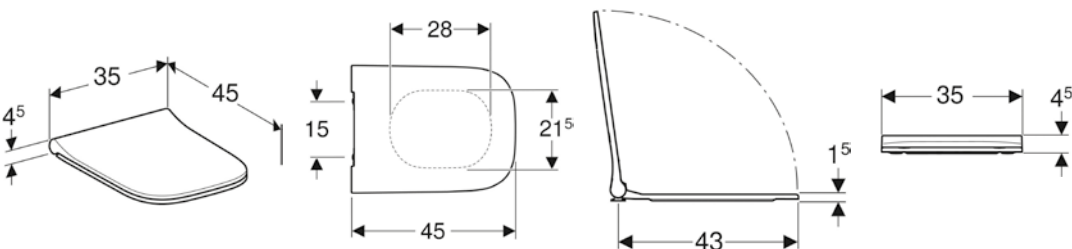
|575537|



|575540|

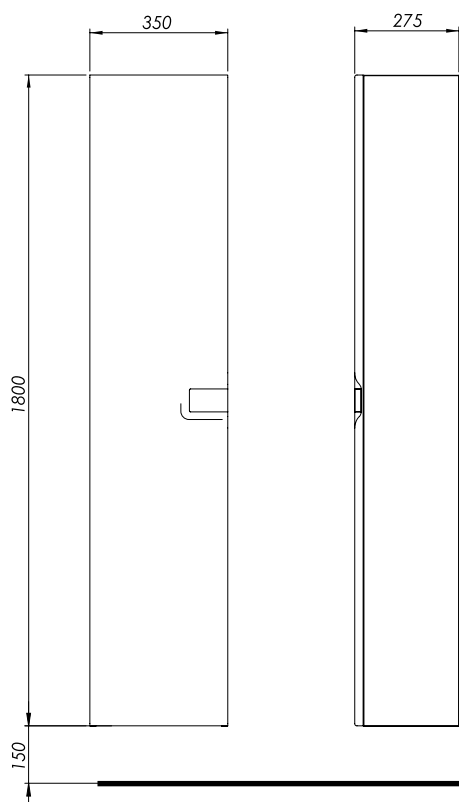


|575544|

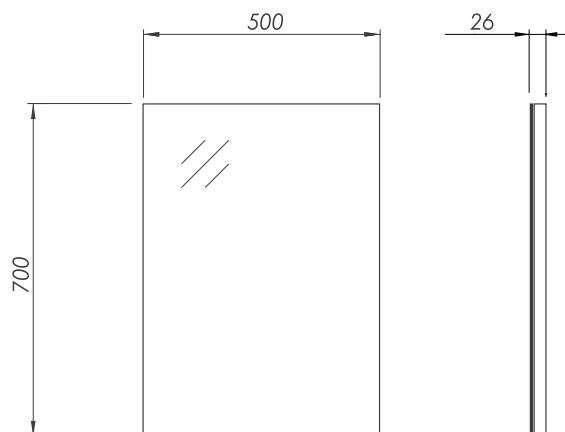




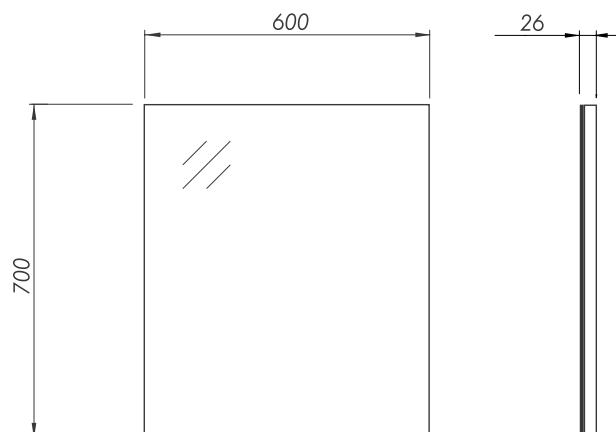
|423108|



|424164|



|424165|

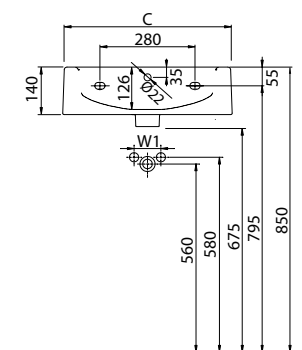
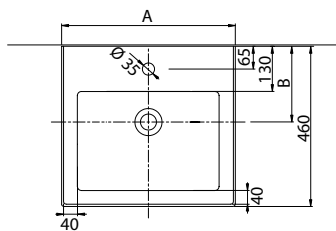




# TWINS

**[224549]**  
50 × 46 cm

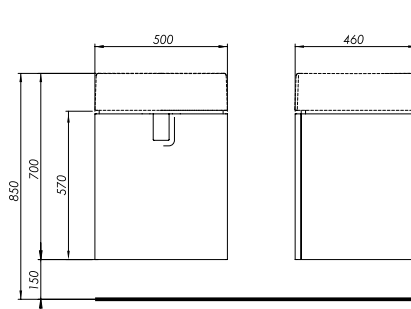
**[224553]**  
60 × 46 cm



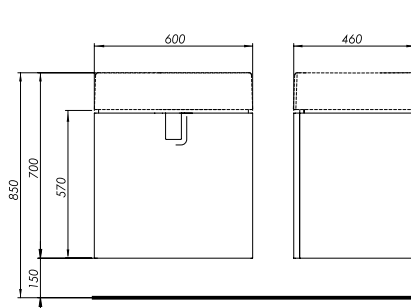
Číslo	A	B	C	W1
<b>[224549]</b>	500	215	490	80
<b>[224553]</b>	600	217	590	80



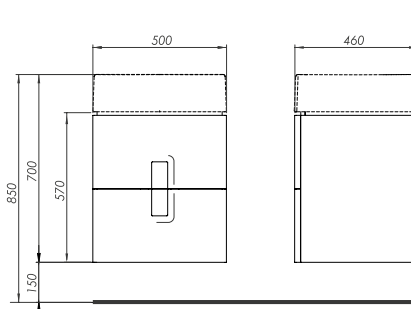
**[424178]**  
**[423109]**



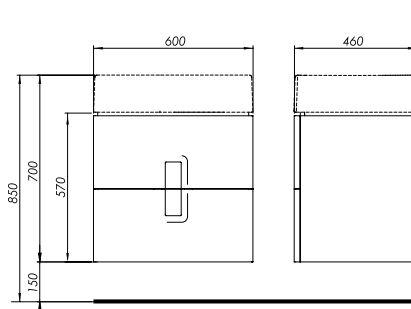
**[424182]**  
**[423110]**



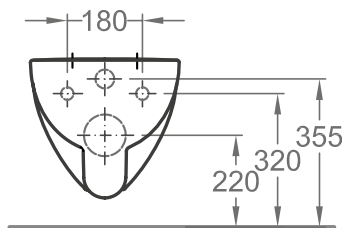
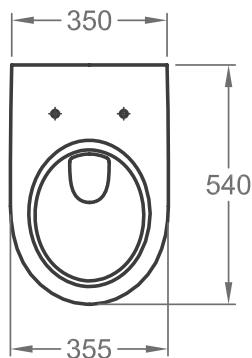
**[424192]**



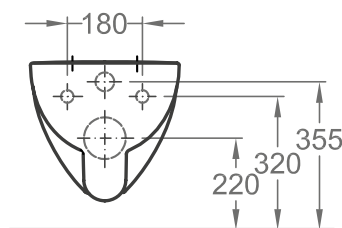
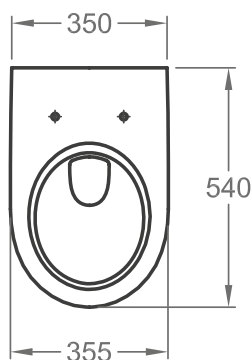
**[421111]**



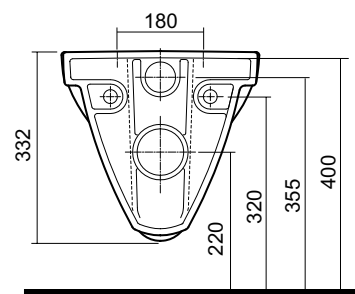
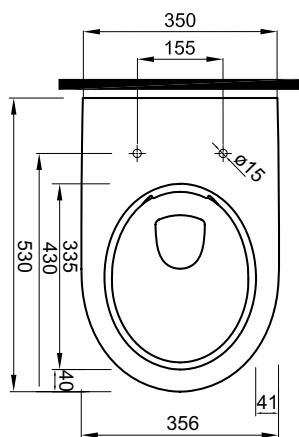
|442516|



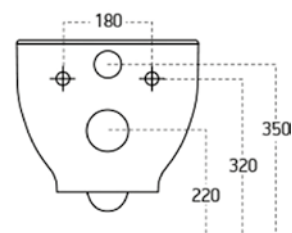
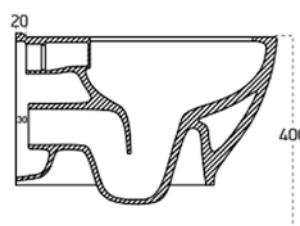
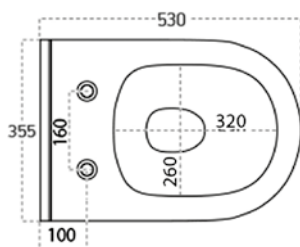
|442518|



|390696|

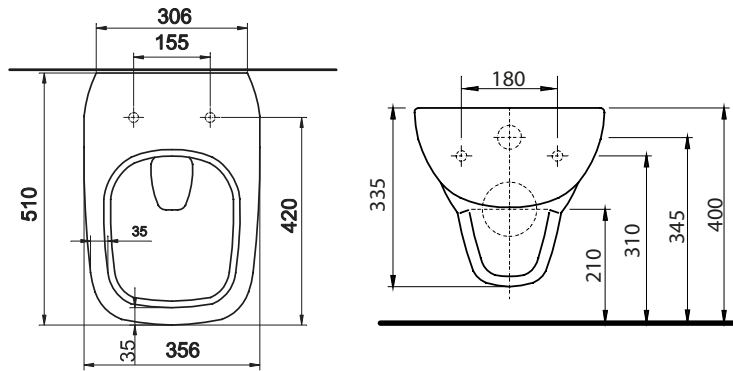


|496283|

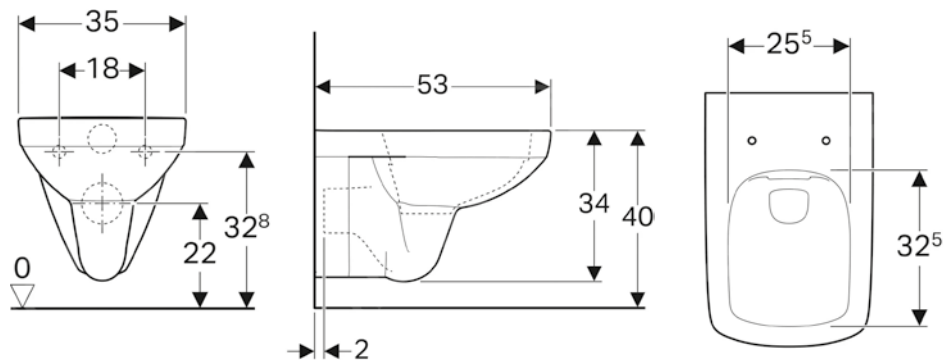


# KLOZETY BEZ SPLACH. KRUHU

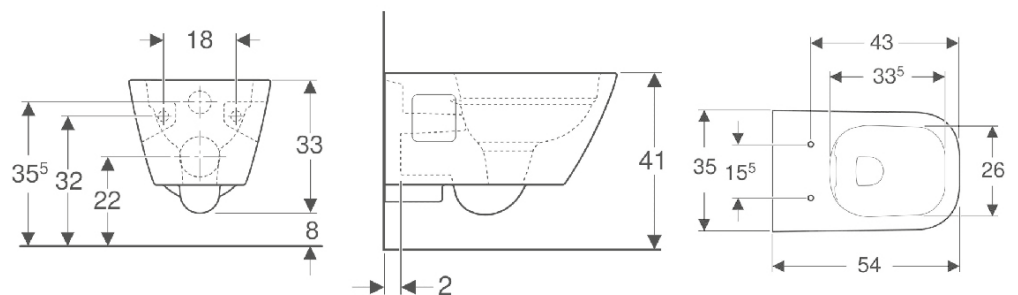
[387254]



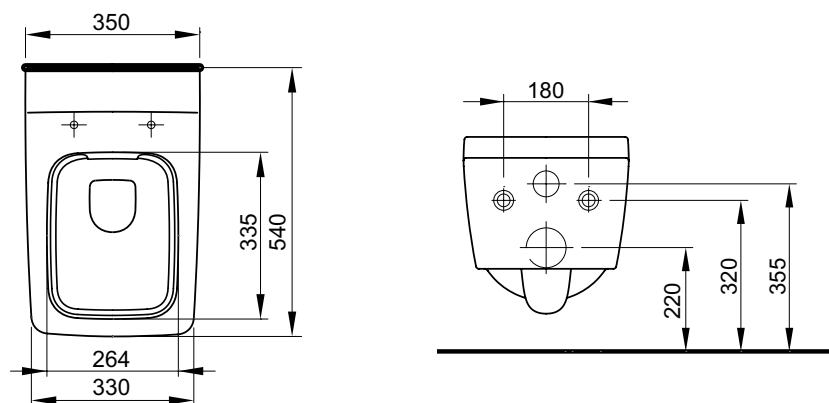
[551115]



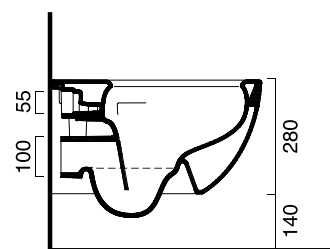
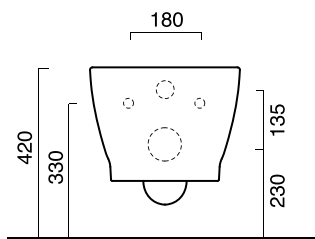
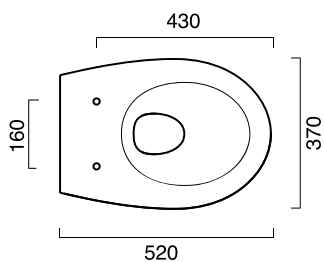
[550487]



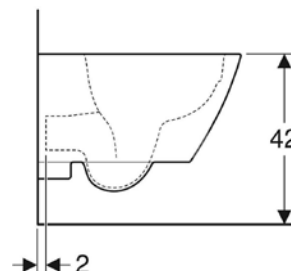
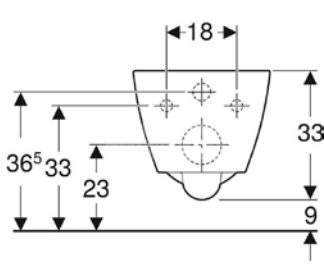
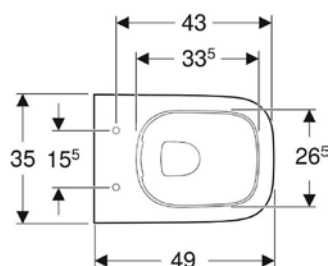
[380769]



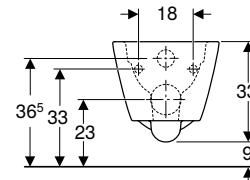
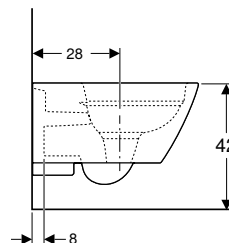
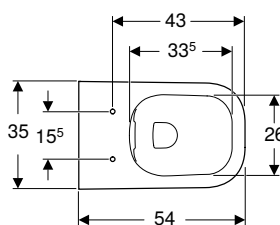
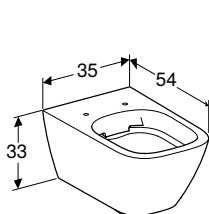
|577175|



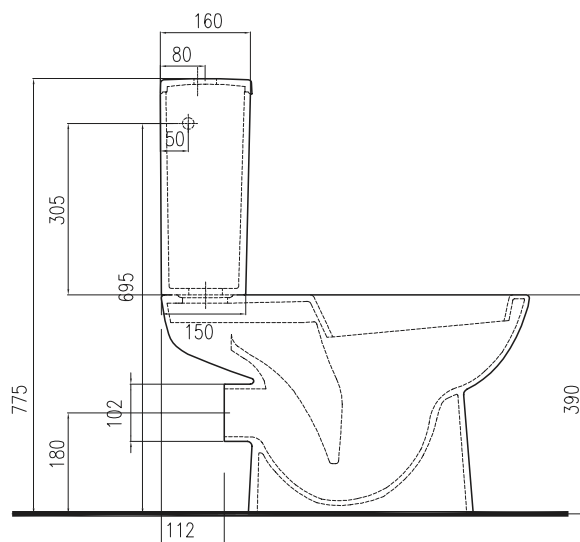
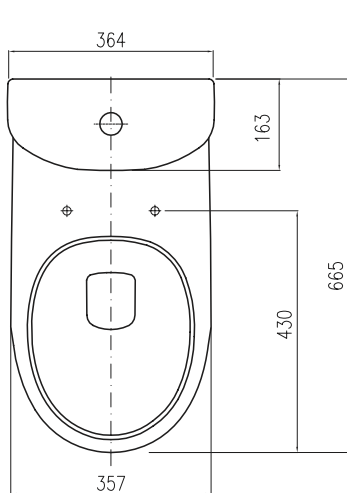
|575537|



|575538|



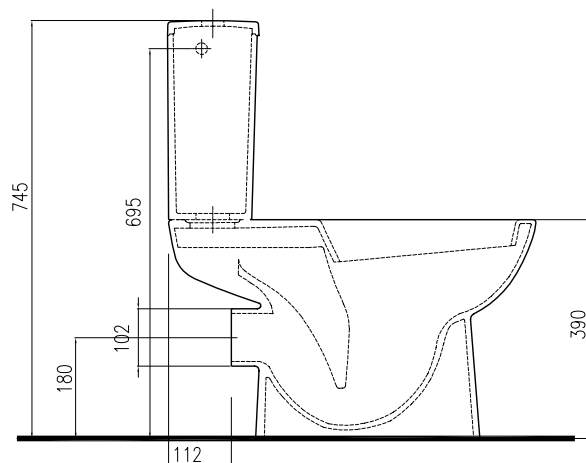
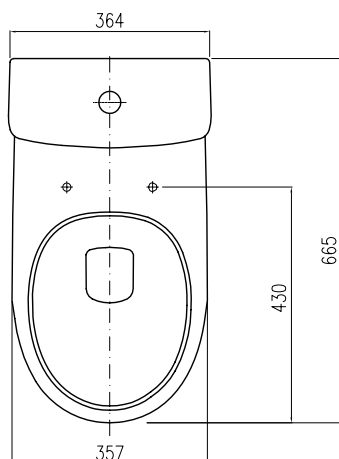
|387266|



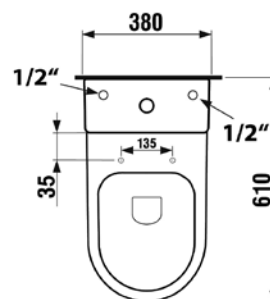
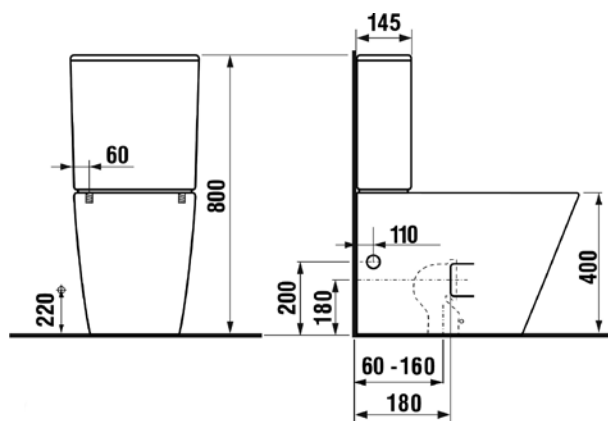
# KLOZETY BEZ SPLACH. KRUHU



|388580|



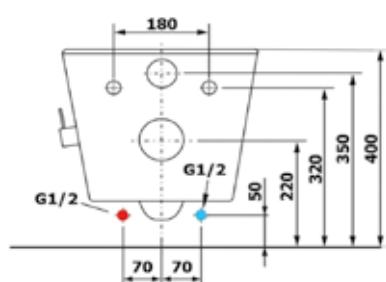
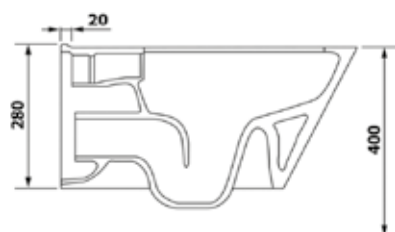
|517571|



# KLOZET S FUNKCÍ BIDETU



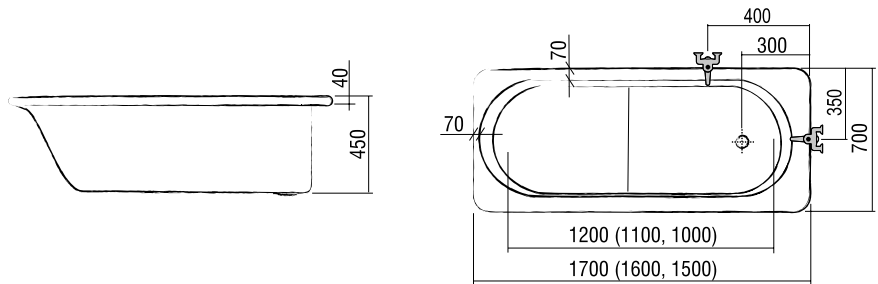
|592751|  
|618506|



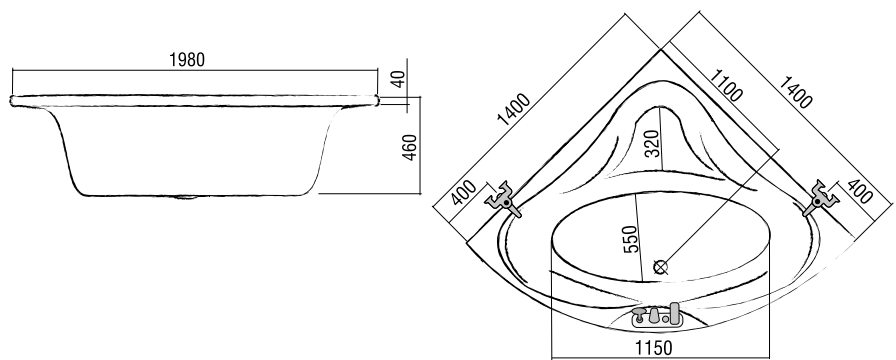
VIGOUR

CLIVIA TOP

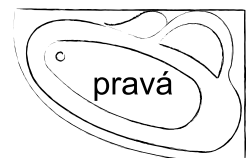
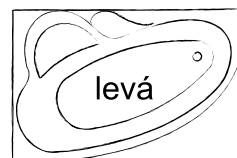
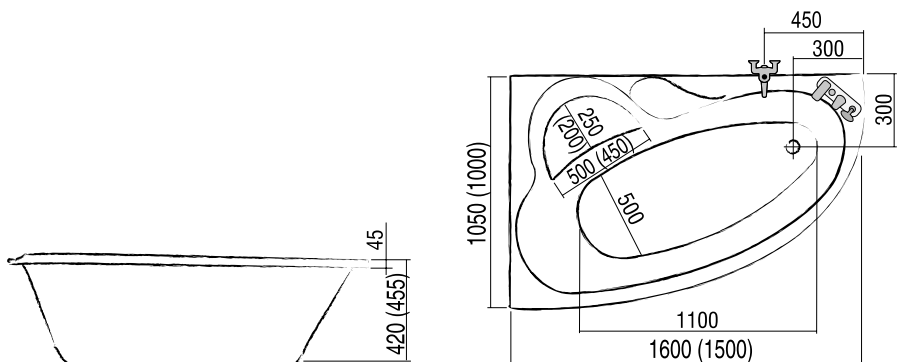
|127288| / |127289| / |127290|



|127287|



|127292| / |127291| / |152374| / |152376|

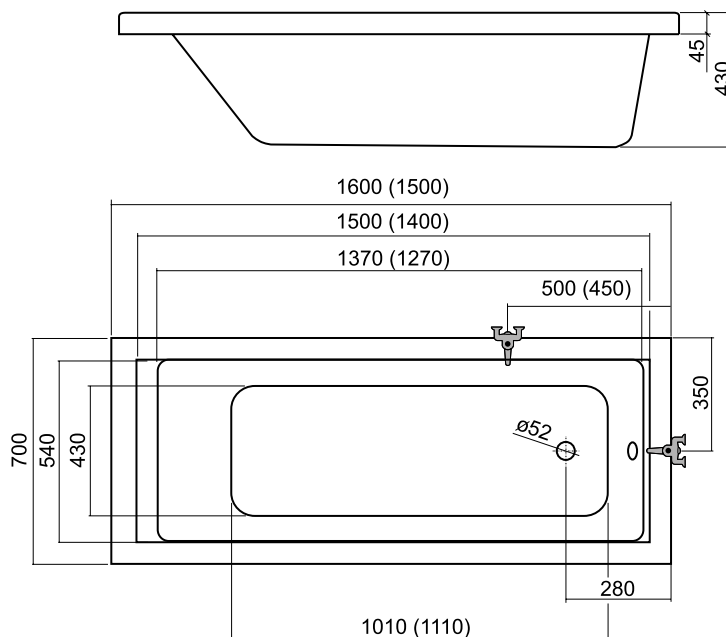




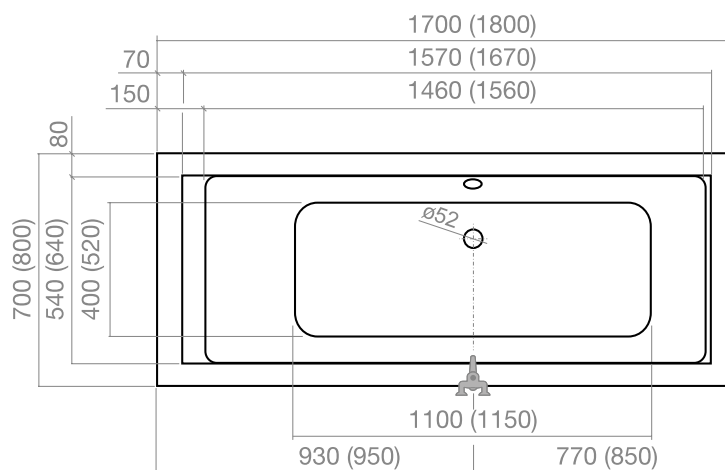
# CLIVIA TOP DESIGN PLUS

CliviaTOP

|231430| / |231431|



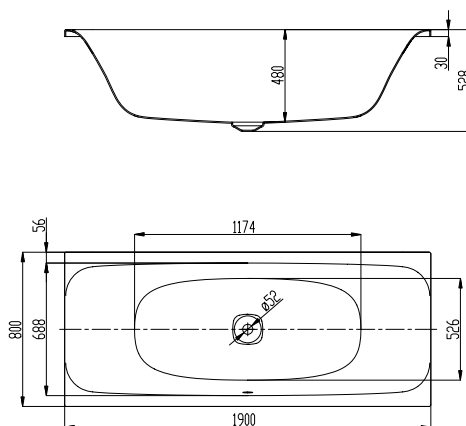
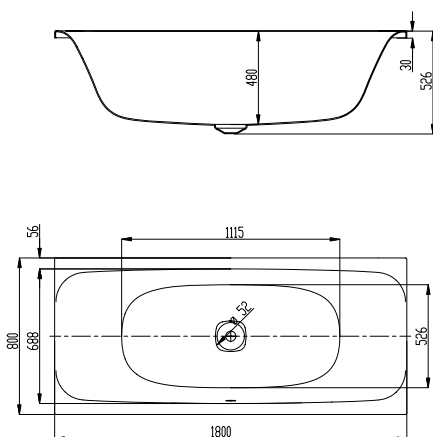
|231433| / |231434|



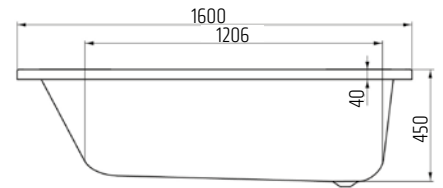
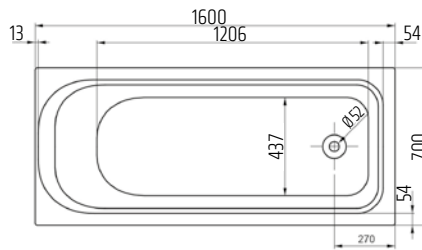
# VIGOUR WHITE

VIGOUR

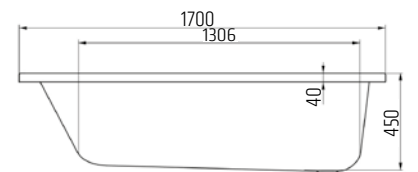
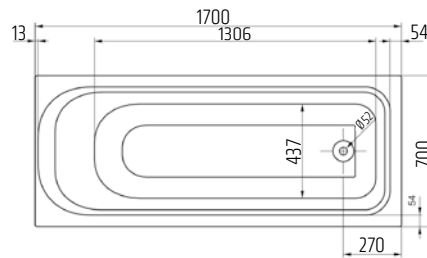
|449820| / |449823|



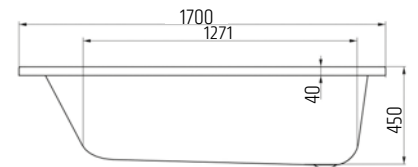
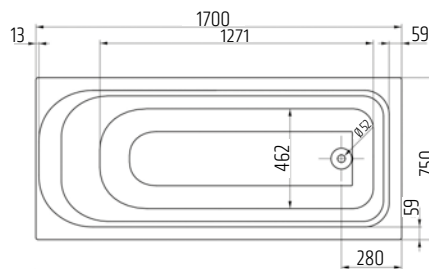
[478390]



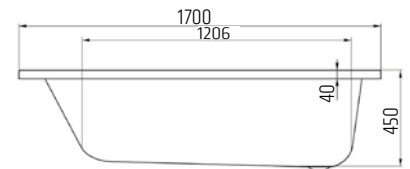
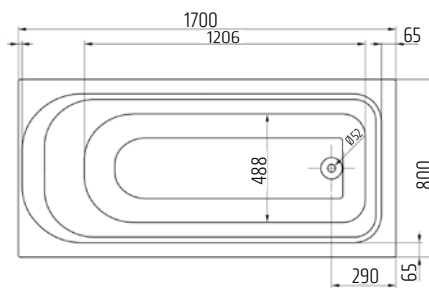
[478391]



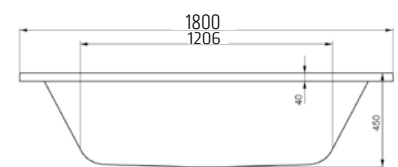
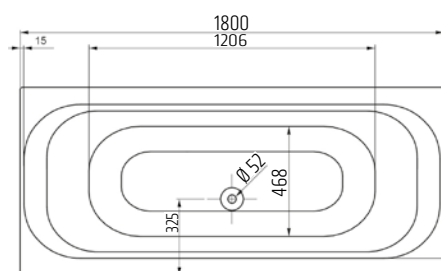
[478392]



[478393]



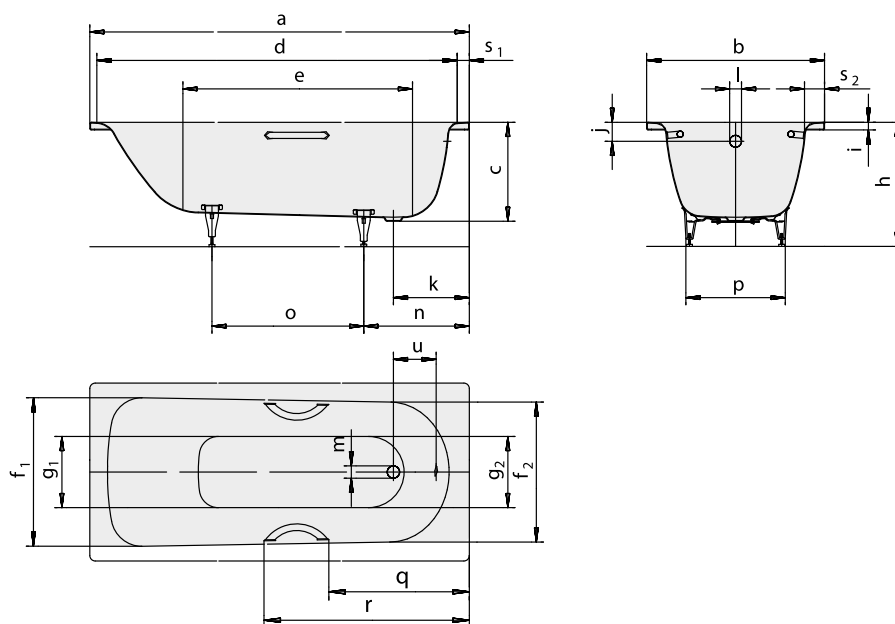
[478394]



# SANIFORM PLUS

**KALDEWEI**

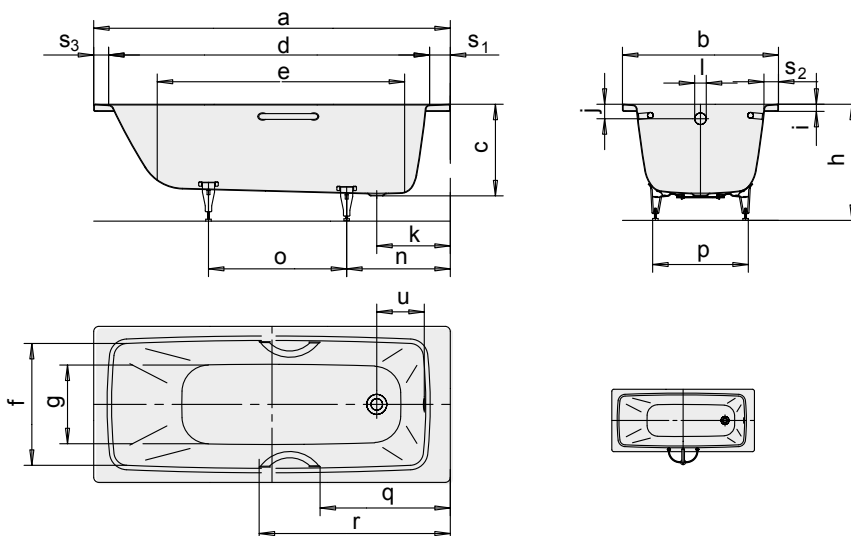
|23667| / |23668| / |23671| / |23669| / |302665| / |23672|



Obj. číslo	a	b	c	d	e	f1;f2	g1;g2	h	i
23667	1500	700	410	1330	950	550;530	390;350	545-560	32
23668	1600	700	410	1430	1050	550;530	390;350	545-560	32
23671	1700	700	410	1530	1150	550;530	390;350	545-560	32
23669	1600	750	410	1430	1050	600;580	440;400	545-560	32
302665	1700	750	410	1530	1150	600;580	440;400	545-560	32
23672	1800	800	430	1630	1250	675;640	520;450	555-560	32

j	k	l	m	n	o	p	q	r	s1;s2	u
63	320	52	52	445	555	380	534,5	808,5	70;75	222
63	310	52	52	450	600	380	584,5	858,5	70;75	212
63	310	52	52	450	740	380	634,5	908,5	70;75	212
63	310	52	52	445	640	430	584,5	858,5	70;75	218
63	310	52	52	445	750	430	634,5	908,5	70;75	218
75	310	52	52	470	830	480	684,5	958,5	70;75	216

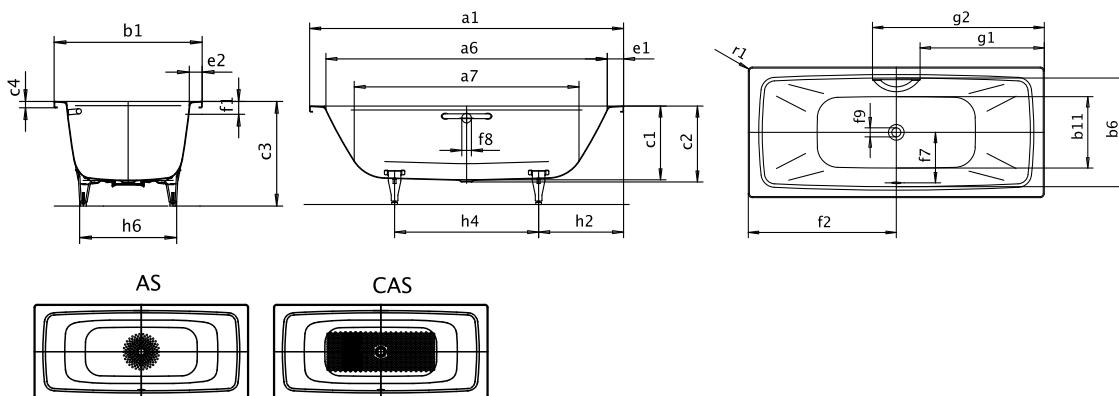
|326818| / |332228| / |333628| / |345937| / |339280|



Obj. číslo	a	b	c	d	e	f	g	h	i
326818	1500	700	410	1310	1010	570	400	535-555	32
332228	1600	700	410	1410	1110	570	400	543-563	32
333628	1700	700	410	1510	1210	570	400	537-559	32
345937	1700	750	410	1510	1210	610	450	538-553	32
339280	1800	800	410	1610	1310	660	510	528-543	32

j	k	l	n	o	p	q	r	s1	s2	s3	u
65	330	52	450	560	435	534,5	808,5	110	63	80	213
65	330	52	450	655	430	584,5	858,5	110	63	80	213
65	330	52	455	742	440	634,5	908,5	110	63	80	213
65	330	52	450	745	475	634,5	908,5	110	63	80	213
65	330	52	450	820	560	684,5	958,5	110	63	80	213

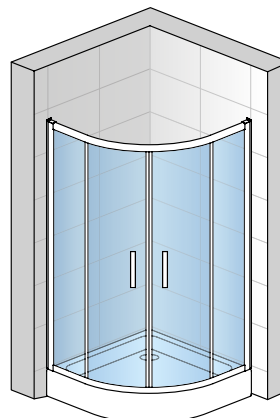
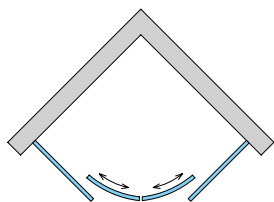
|497192|



Obj. číslo	a1	a6	a7	b1	b6	b11	c1	c2	c3	c4		
497192	1800	1640	1320	800	674	460	400	410	539-573	32		
e1	e2	f1	f2	f7	f8	f9	g1	g2	h2	h4	h6	r1
80	63	65	900	330	52	52	763	1037	526	749	526	23

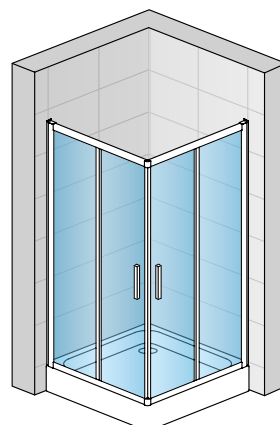
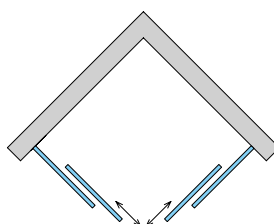
# SALIA

**|405277|** **|405278|** **|405279|** **|405280|** **|405281|** **|405282|**  
 80 cm 80 cm 90 cm 90 cm 100 cm 100 cm



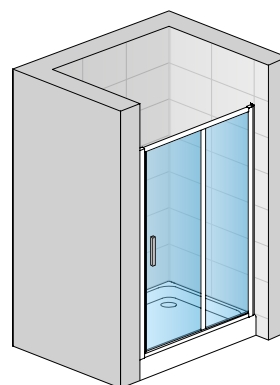
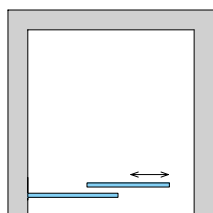
Šířka	Šířka pevných dílů	Šířka vstupu	Instalační rozměr vaničky přestavné šířky (-25 mm; 0 mm)
80 × 80 cm	250	403	775-800
90 × 90 cm	350	556	875-900
100 × 100 cm	450	566	975-1000

**|405267|** **|405268|** **|405269|** **|405270|** **|405271|** **|405272|**  
 80 cm 80 cm 90 cm 90 cm 100 cm 100 cm



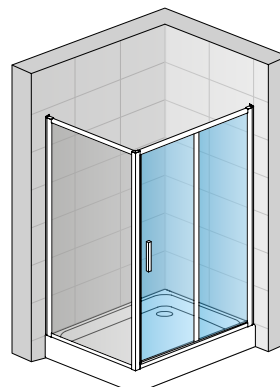
Šířka	Šířka vstupu	Instalační rozměr vaničky přestavné šířky (-25 mm; 0 mm)
80 × 80 cm	407	775-800
90 × 90 cm	477	875-900
100 × 100 cm	548	975-1000

**|405287|** **|405288|** **|405289|** **|405290|**  
 120 cm 120 cm 140 cm 140 cm



Šířka	Šířka vstupu	přestavné šířky (-25 mm; +25 mm)
120 cm	479	1175-1225
140 cm	579	1375-1425

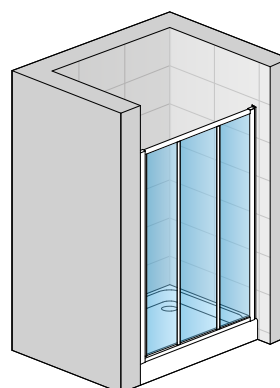
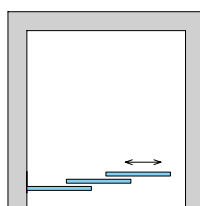
|405293| |405294| |405295| |405296| |405297| |405298| |405299| |405300|  
80 cm 80 cm 90 cm 90 cm 100 cm 100 cm 120 cm 120 cm



**PŘESTAVNÉ ŠÍŘKY**

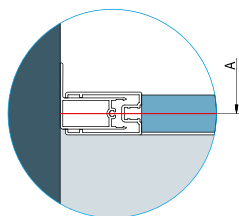
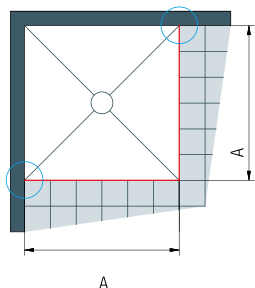
Šířka	Výška	Instalační rozměr vaničky Dveře + boční stěna v 90° (-25 mm; 0 mm)	Instalační rozměr vaničky Boční stěna v 90° (-25 mm; 0 mm)
80 cm	190 cm	775-800	775-800
90 cm	190 cm	875-900	875-900
100 cm	190 cm	975-1000	975-1000
120 cm	190 cm	1175-1200	1175-1200

|318124| |342351| |280458| |342351| |269904| |342351|  
80 cm 80 cm 80 cm 80 cm 100 cm 100 cm



Šířka	Šířka vstupu	přestavné šířky (-25 mm; +25 mm)
80 cm	413	775 - 825
90 cm	479	875 - 925
100 cm	545	975 - 1025

**DVEŘE S BOČNÍ STĚNOU, ROHOVÝ VSTUP - MONTÁŽ NA DLAŽBU**



A - změřený rozměr od zdi na osu vodorovného rámového profilu

**Stavební připravenost dlažby pro zástěnu standardních rozměrů**

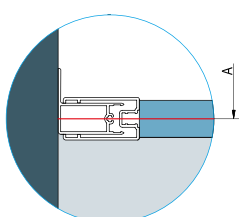
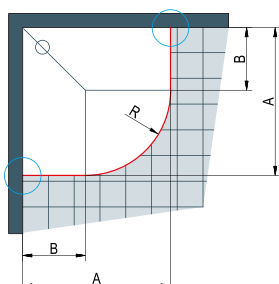
Standardní šířka	Šířka A = střed profilu
800	773
900	873
1000	973
1200	1173
1400	1373

Skutečná šířka standardní zástěny odpovídá šířce A (rozměr na střed profilu) z výše uvedené tabulky s tolerancí -10 až +15 mm

Standardní rozměry je možné použít pouze v případě, že odpovídají šířce A v tabulce vlevo (se zohledněním tolerance).

**Obr. 1:** U montáže na dlažbu se při výrobě nezohledňuje žádné odsazení.

**ČTVRTKRUH - MONTÁŽ NA DLAŽBU**



A - změřený rozměr od zdi na osu vodorovného rámového profilu

**Stavební připravenost dlažby pro zástěnu standardních rozměrů**

Čtvrtekruh s rádiusem 550

Standardní šířka	Šířka A = střed profilu	Šířka B = pro rádius 550
800	773 × 773	235
900	873 × 873	335
1000	973 × 973	435

**R538:** Rádius na střed vodorovného profilu čtvrtkruhu s nominálním rádiusem 550

Skutečná šířka standardní zástěny odpovídá šířce A (rozměr na střed profilu) z výše uvedené tabulky s tolerancí -10 až +15 mm

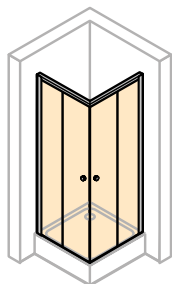
Standardní rozměry je možné použít pouze v případě, že odpovídají šířce A v tabulce vlevo (se zohledněním tolerance).

**Obr. 2:** U dlažby je nutné zohlednit rádius R538 (viz tabulka vlevo).



# BANKONFORT EVO

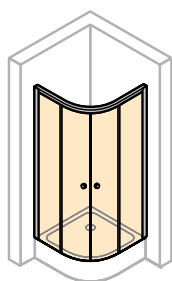
ROHOVÝ VSTUP POSUVNÝ - výška 190 cm, **SKLO ČIRÉ / PLEXI**



Velikost koutu	Vestavný rozměr vaničky	Montážní rozměr M (na osu skla)	Šířka vstupu sklo
80 cm	785-810	755-780	432
90 cm	885-910	855-880	503
100 cm	985-1010	955-980	573
NA MÍRU	Šířka min/max 700-1200	Výška min/max do 1900	Nastavitelnost -15 / +10

V případě montáže sprchového koutu na podlahu je nutné rozměr spádování podlahy konzultovat s prodejcem!

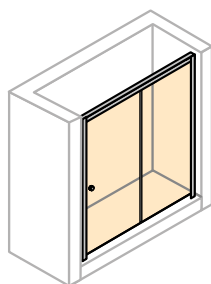
1/4 KRUH POSUVNÝ, **radius 500** - výška 190 cm, **SKLO ČIRÉ / PLEXI**



Velikost koutu	Vestavný rozměr vaničky	Montážní rozměr M (na osu skla)	Šířka vstupu sklo	Šířka vstupu plexí
80 cm	785-810	755-780	490	420
90 cm	855-910	855-880	570	540
100 cm	985-1010	955-980	570	540

V případě montáže sprchového koutu na podlahu je nutné rozměr spádování podlahy konzultovat s prodejcem!

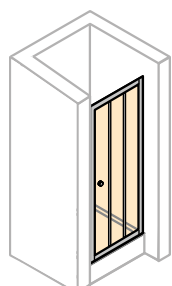
DVOUDÍLNÉ POSUVNÉ DVEŘE - výška 190 cm, **SKLO ČIRÉ**



Velikost koutu	Vestavný rozměr při montáži do niky	Vestavný rozměr při montáži s boční stěnou	Montážní rozměr M s boční stěnou (na osu skla)	Šířka vstupu sklo	Šířka vstupu plexí
120 cm	1170-1220	1193-1218	1173-1198	501	493
NA MÍRU	Šířka min/max 1000 - 1700	Výška min/max do 1900	Nastavitelnost -30/+20 v nice, -7/+18 s boční stěnou		

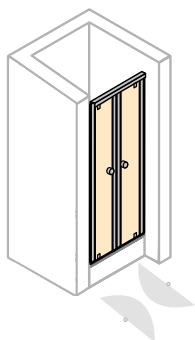
V případě montáže sprchového koutu na podlahu je nutné rozměr spádování podlahy konzultovat s prodejcem!

TŘÍDÍLNÉ POSUVNÉ DVEŘE - výška 190 cm, **SKLO ČIRÉ / PLEXI**

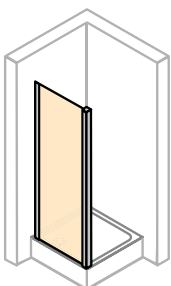


Velikost koutu	Vestavný rozměr při montáži do niky	Vestavný rozměr při montáži s boční stěnou	Montážní rozměr M (na osu skla)	Šířka vstupu sklo	Šířka vstupu plexí
80 cm	770-820	793-818	773-798	360	371
90 cm	870-920	893-918	873-898	424	437
100 cm	970-1020	993-1018	973-998	490	504
NA MÍRU	Šířka min/max 800-1500	Výška min/max do 1900	Nastavitelnost -30/+20 v nice -7/+18 s boční stěnou		

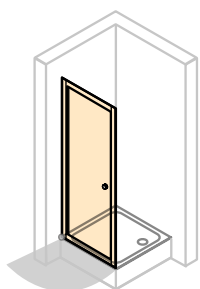
V případě montáže sprchového koutu na podlahu je nutné rozměr spádování podlahy konzultovat s prodejcem!

DVEŘE LÍTACÍ - výška 190 cm, **SKLO ČIRÉ / PLEXI**

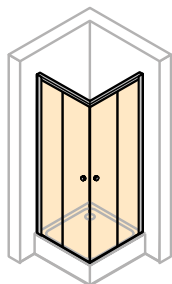
Velikost koutu	Vestavný rozměr při montáži do niky	Vestavný rozměr při montáži s boční stěnou	Montážní rozměr M s boční stěnou (na osu skla)	Šířka vstupu plexi + sklo
80 cm	774-820	793-818	773-798	620
90 cm	874-920	893-918	873-898	720
100 cm	974-1020	993-1018	973-998	820
	Šířka min/max	Výška min/max	Nastavitelnost	
NA MÍRU	700-1200	do 1900	-26/+20 v nice -7/+18 s boční stěnou	

BOČNÍ STĚNA PRO LÍTACÍ NEBO POSUVNÉ DVEŘE - výška 190 cm, **SKLO ČIRÉ / PLEXI**

Velikost stěny	Vestavný rozměr vaničky	Montážní rozměr M (na osu skla)	
80 cm	785-810	765-790	
90 cm	885-910	865-890	
100 cm	985-1010	965-990	
	Šířka min/max	Výška min/max	Nastavitelnost
NA MÍRU	200-1200	do 1900	-15 / +10
NA MÍRU v rovině	200-1200	do 1900	-15 / +10
NA MÍRU na vanu	200-1200	do 1900	-15 / +10

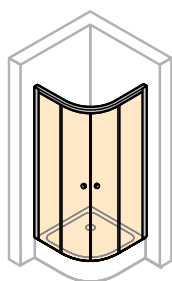
DVEŘE KŘÍDLOVÉ - výška 190 cm, **SKLO ČIRÉ 5 mm**

Velikost koutu	Vestavný rozměr při montáži do niky	Vestavný rozměr při montáži s boční stěnou	Montážní rozměr M s boční stěnou (na osu skla)	Šířka vstupu
80 cm	774-820	793-818	773-798	620
90 cm	874-920	893-918	873-898	720
100 cm	974-1020	993-1018	973-998	820
	Šířka min/max	Výška min/max	Nastavitelnost	
NA MÍRU	800-1000	do 1900	-26/+20 v nice -7/+18 s boční stěnou	

**BANKONFORT EVO**ROHOVÝ VSTUP POSUVNÝ, výška 200 cm, **BLACK EDITION**

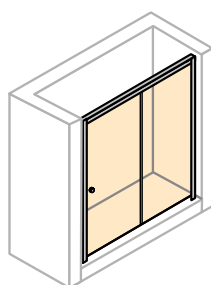
Velikost koutu	Vestavný rozměr vaničky	Montážní rozměr M (na osu skla)	Šířka vstupu sklo
80 cm	785-810	755-780	432
90 cm	885-910	855-880	503
100 cm	985-1010	955-980	573
NA MÍRU	Šířka min/max 700-1200	Výška min/max do 2000	Nastavitelnost -15 / +10

V případě montáže sprchového koutu na podlahu je nutné rozměr spádování podlahy konzultovat s prodejcem!

1/4 KRUH POSUVNÝ, výška 200 cm, **BLACK EDITION**

Velikost koutu	Vestavný rozměr vaničky	Montážní rozměr M (na osu skla)	Šířka vstupu sklo
80 cm	785-810	755-780	490
90 cm	855-910	855-880	570
100 cm	985-1010	955-980	570

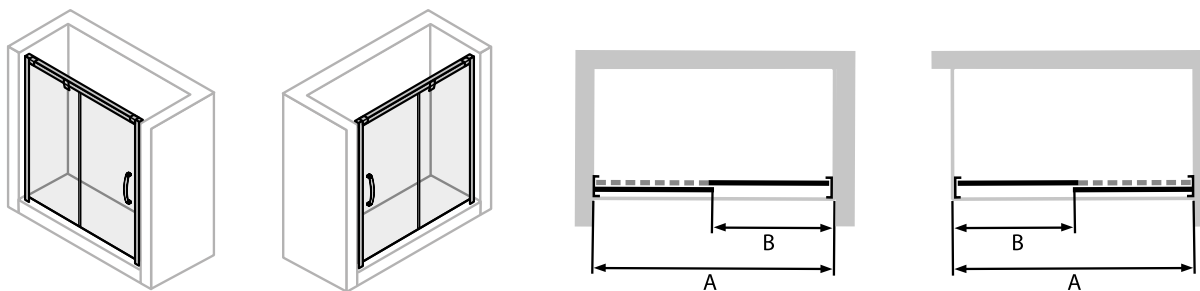
V případě montáže sprchového koutu na podlahu je nutné rozměr spádování podlahy konzultovat s prodejcem!

DVEŘE POSUVNÉ 2-DÍLNÉ S PEVNÝM SEGMENTEM - výška 200 cm, **BLACK EDITION**

Velikost koutu	Vestavný rozměr při montáži do niky	Vestavný rozměr při montáži s boční stěnou	Montážní rozměr M s boční stěnou (na osu skla)	Šířka vstupu sklo
120 cm	1170-1220	1193-1218	1173-1198	501
NA MÍRU	Šířka min/max 1000 - 1700	Výška min/max do 2000	Nastavitelnost -30/+20 v nise, -7/+18 s boční stěnou	

V případě montáže sprchového koutu na podlahu je nutné rozměr spádování podlahy konzultovat s prodejcem!

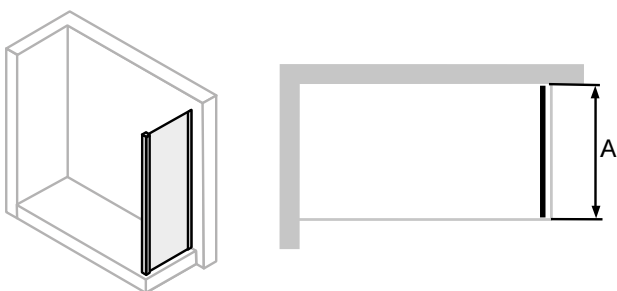
POSUVNÉ DVEŘE 1DÍLNÉ S PEVNÝM SEGMENTEM, výška 190 cm



Obj. číslo-úpevnění vlevo / vpravo	Rozměr A	Vestavný rozměr niky	Vestavný rozměr vaničky k boční stěně	Šířka vstupu B
424344  /  424330	900	860-900	890-930	330-370
414961  /  424333	1000	960-1000	990-1030	380-420
409012  /  387144	1100	1060-1100	1090-1130	430-470
383889  /  383508	1200	1160-1200	1190-1230	480-520
406806  /  424335	1300	1260-1300	1290-1330	530-570
405642  /  415346	1400	1360-1400	1390-1430	580-620
412416  /  383888	1500	1460-1500	1490-1530	630-670
416180  /  424336	1600	1560-1600	1590-1630	680-720
424346  /  424338	1700	1660-1700	1690-1730	730-770
424347  /  424340	1800	1760-1800	1790-1830	780-820

V případě montáže sprchového koutu na podlahu nutno konzultovat stavební připravenost s prodejcem.

BOČNÍ STĚNA PRO POSUVNÉ DVEŘE 1DÍLNÉ S PEVNÝM SEGMENTEM, výška 190 cm

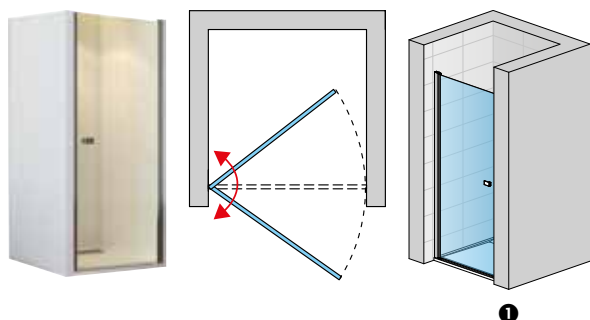


Typ	Rozměr A	Vestavný rozměr vaničky
382893	750	735-755
382894	800	785-805
382432	900	885-905
382895	1000	985-1005

# D10 SPRCHOVÉ ZÁSTĚNY

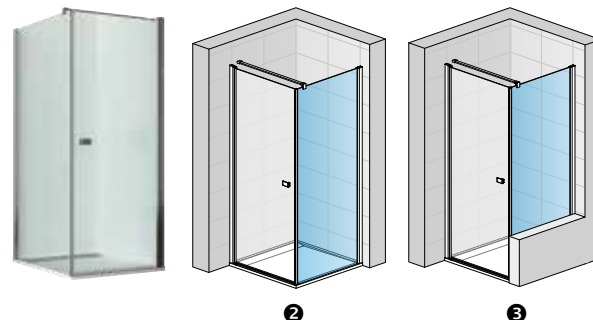
JEDNOKŘÍDLÉ DVEŘE

**|584620| |584621| |584622| |584623|**



BOČNÍ STĚNA V 90° (PRO JEDNOKŘÍDLÉ DVEŘE)

**|584596| |584597| |584598| |584599|**

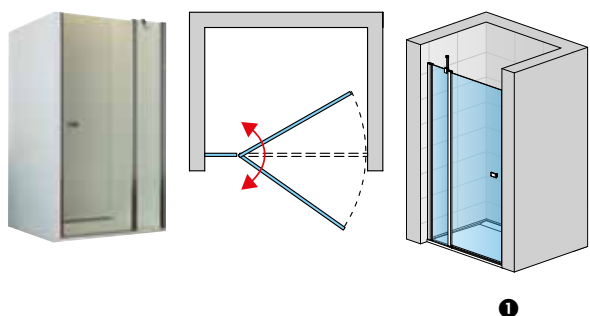


## PŘESTAVNÉ ŠÍŘKY

	Šířka	Stavební připravenost niky po obložení	Instalační rozměry vaničky - od svislého obkladu po vnější hranu vaničky		Stavební připravenost dlažby pro zástěnu standardních rozměrů Montáž na dlažbu (střed skla)	
		1	Dveře (+ boční stěna v 90°) (-17 mm; 0 mm)	Boční stěna v 90° (-17 mm; 0 mm)	Dveře (+ boční stěna v 90°) (-7 mm; +10 mm)	Boční stěna v 90° (-7 mm; +10 mm)
Standardní rozměry	750	733-760	733-750	733-750	718	718
	800	783-810	783-800	783-800	768	768
	900	883-910	883-900	883-900	868	868
	1000	983-1010	983-1000	983-1000	968	968
		(-7 mm; +20 mm)	(-7 mm; +10 mm)	(-7 mm; +10 mm)		
Zvláštní rozměry	Např.: 865	858 - 885	858 - 875	858 - 875		

JEDNOKŘÍDLÉ DVEŘE S PEVNOU STĚNOU V ROVINĚ

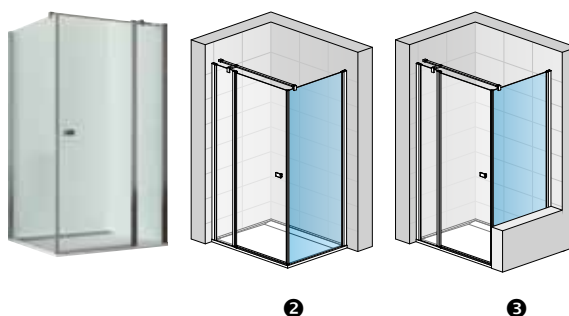
**|584624| |584626| |584628|  
|584625| |584627| |584629|**



BOČNÍ STĚNA V 90°

(PRO JEDNOKŘÍDLÉ DVEŘE S PEVNOU STĚNOU V ROVINĚ)

**|584596| |584597| |584598| |584599|**

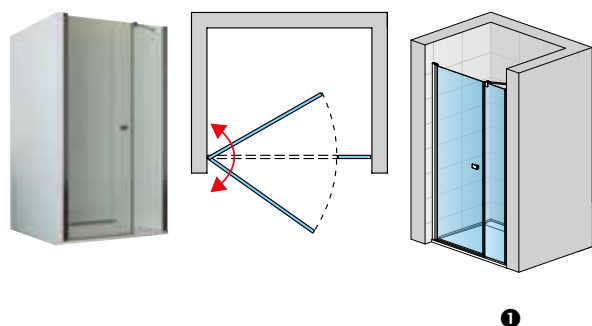


## PŘESTAVNÉ ŠÍŘKY

	Šířka	Stavební připravenost niky po obložení	Instalační rozměry vaničky - od svislého obkladu po vnější hranu vaničky		Stavební připravenost dlažby pro zástěnu standardních rozměrů Montáž na dlažbu (střed skla)	
		1	Dveře (+ boční stěna v 90°) (-17 mm; 0 mm)	Boční stěna v 90° (-17 mm; 0 mm)	Dveře (+ boční stěna v 90°) (-7 mm; +10 mm)	Boční stěna v 90° (-7 mm; +10 mm)
Standardní rozměry	750	733-760	733-750	733-750	718	718
	800	783-810	783-800	783-800	768	768
	900	883-910	883-900	883-900	868	868
	1000	983-1010	983-1000	983-1000	968	968
	1200	1183-1210	1183-1200	-	1168	1168
	1400	1383-1410	1383-1400	-	1368	1368
		(-7 mm; +20 mm)	(-7 mm; +10 mm)	(-7 mm; +10 mm)		
Zvláštní rozměry	Např.: 865	858 - 885	858 - 875	858 - 875		

JEDNOKŘÍDLÉ DVEŘE S PANTEM U ZDI  
A S PEVNOU STĚNOU V ROVINĚ

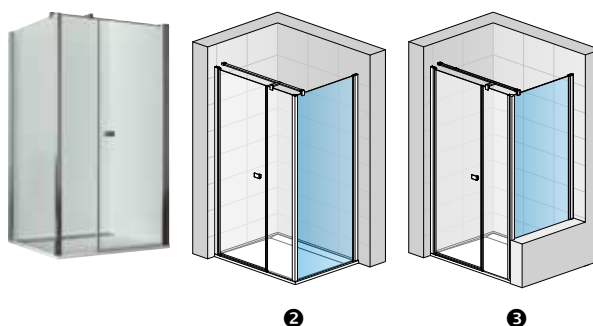
**[584637] | [584638] | [584639] | [584640]**



1

BOČNÍ STĚNA V 90°  
(PRO JEDNOKŘÍDLÉ DVEŘE S PANTEM U ZDI  
A S PEVNOU STĚNOU V ROVINĚ)

**[584608] | [584609] | [584610] | [584611]**



2

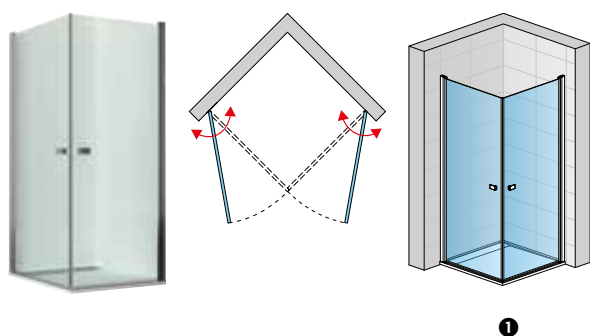
3

## PŘESTAVNÉ ŠÍŘKY

	Šířka	Stavební připravenost niky po obložení	Instalační rozměry vaničky - od svislého obkladu po vnější hranu vaničky		Stavební připravenost dlažby pro zástěnu standardních rozměrů	
		1	2	3	Montáž na dlažbu (střed skla)	
		Dveře v nise (-23 mm; +10 mm)	Dveře (+ boční stěna v 90°) (-15 mm; +22 mm)	Boční stěna v 90° (-17 mm; 0 mm)	Dveře (+ boční stěna v 90°) (-11 mm; +20 mm)	Boční stěna v 90° (-7 mm; +10 mm)
Standardní rozměry	750	-	-	733-750	-	718
	800	-	-	783-800	-	768
	900	-	-	883-900	-	868
	1000	977-1010	985-1022	983-1000	974	968
	1100	1077-1110	1085-1122	-	1074	-
	1200	1177-1210	1185-1222	-	1174	-
	1400	1377-1410	1385-1422	-	1374	-
		(-13 mm; +20 mm)	(-9 mm; +25 mm)	(-7 mm; +10 mm)		
Zvláštní rozměry	Např.: 1065	1052 - 1085	1056 - 1090	1058 - 1075		

ROHOVÝ VSTUP JEDNODÍLNÝ S KŘÍDLOVÝMI DVEŘMI

**[584620] | [584621] | [584622] | [584623]**



1

## PŘESTAVNÉ ŠÍŘKY

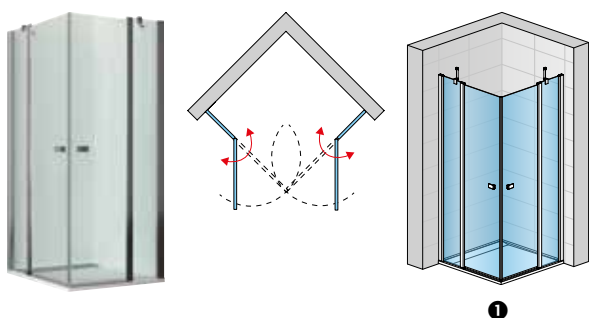
	Šířka	Instalační rozměry vaničky - od svislého obkladu po vnější hranu vaničky	Stavební připravenost dlažby pro zástěnu standardních rozměrů
		1	Montáž na dlažbu (střed skla)
		Rohový vstup (-17 mm; 0 mm)	Rohový vstup (-7 mm; +10 mm)
Standardní rozměry	750	733-750	718
	800	783-800	768
	900	883-900	868
	1000	983-1000	968
		(-7 mm; +10 mm)	
Zvláštní rozměry	Např.: 865	858-875	



# D10 SPRCHOVÉ ZÁSTĚNY

ROHOVÝ VSTUP DVOUDÍLNÝ S KŘÍDLOVÝMI DVEŘMI

|584624| |584625| |584626| |584627| |584628|

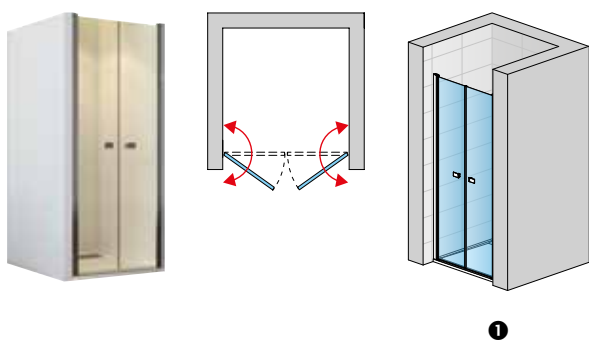


## PŘESTAVNÉ ŠÍŘKY

	Šířka	Instalační rozměry vaničky - od svislého obkladu po vnější hranu vaničky	Stavební připravenost dlažby pro zástěnu standardních rozměrů
		1 Rohový vstup (-17 mm; 0 mm)	Montáž na dlažbu (střed skla) Rohový vstup (-7 mm; +10 mm)
Standardní rozměry	750	733-750	718
	800	783-800	768
	900	883-900	868
	1000	983-1000	968
	1200	1183-1200	1168
		(-7 mm; +10 mm)	
Zvláštní rozměry	Např.: 865	858-875	

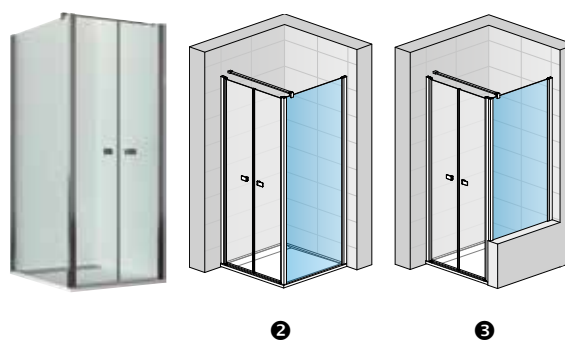
DVOUKŘÍDLÉ DVEŘE

|584632| |584633| |584634| |584635|



BOČNÍ STĚNA V 90° (PRO DVOUKŘÍDLÉ DVEŘE)

|584602| |584603| |584604| |584605|

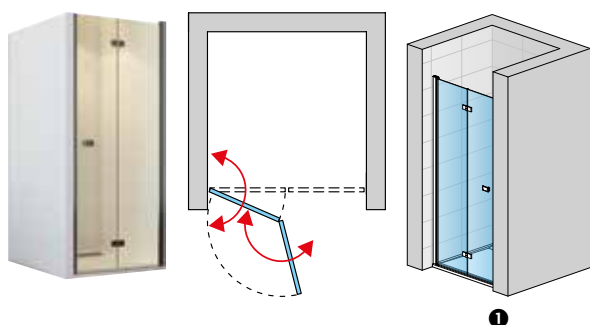


## PŘESTAVNÉ ŠÍŘKY

	Šířka	Stavební připravenost niky po obložení	Instalační rozměry vaničky - od svislého obkladu po vnější hranu vaničky		Stavební připravenost dlažby pro zástěnu standardních rozměrů	
		1 Dveře v nise (-20 mm; +15 mm)	2 Dveře (+ boční stěna v 90°) (-9 mm; +27 mm)	3 Boční stěna v 90° (-17 mm; 0 mm)	Montáž na dlažbu (střed skla) Dveře (+ boční stěna v 90°) (-7 mm; +20 mm)	Boční stěna v 90° (-7 mm; +10 mm)
Standardní rozměry	750	730-765	741-777	733-750	724	718
	800	780-815	791-827	783-800	774	768
	900	880-915	891-927	883-900	874	868
	1000	980-1015	991-1027	983-1000	974	968
		(-18 mm; +15 mm)	(-9 mm; +27 mm)	(-7 mm; +10 mm)		
Zvláštní rozměry	Např.: 865	847 - 880	856 - 892	858 - 875		

## DVOUDÍLNÉ SKLÁDACÍ DVEŘE

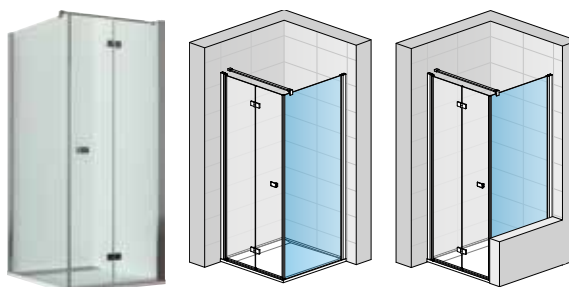
|584590| |584591| |584592| |584593| |584594|  
|584614| |584615| |584616| |584617| |584618|



1

## BOČNÍ STĚNA V 90° (PRO DVOUDÍLNÉ SKLÁDACÍ DVEŘE)

|584596| |584597| |584598| |584599|



2

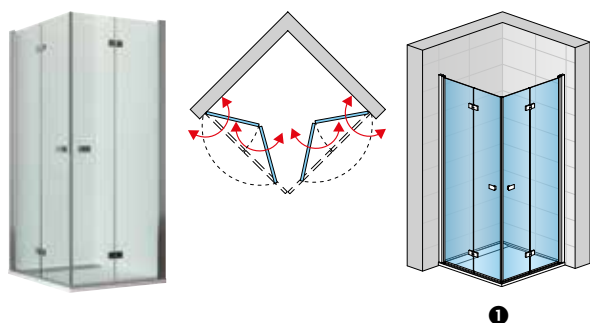
3

## PŘESTAVNÉ ŠÍŘKY

	Šířka	Stavební připravenost niky po obložení	Instalační rozměry vaničky - od svislého obkladu po vnější hranu vaničky		Stavební připravenost dlažby pro zástěnu standardních rozměrů	
		1	2	2	Montáž na dlažbu (střed skla)	
		Dveře v nise (-17 mm; +10 mm)	Dveře (+ boční stěna v 90°) (-15 mm; 0 mm)	Boční stěna v 90° (-17 mm; 0 mm)	Dveře (+ boční stěna v 90°) (-7 mm; +10 mm)	Boční stěna v 90° (-7 mm; +10 mm)
Standardní rozměry	750	733-760	735-750	733-750	718	718
	800	783-810	785-800	783-800	768	768
	900	883-910	885-900	883-900	868	868
	1000	983-1010	985-1000	983-1000	968	968
	1200	1183-1210	1185-1200	-	1168	1168
		(-7 mm; +20 mm)	(-5 mm; +10 mm)	(-7 mm; +10 mm)		
Zvláštní rozměry	Např.: 865	858-885	860-875	858-875		

## ROHOVÝ VSTUP S DVOUDÍLNÝMI SKLÁDACÍMI DVEŘMI

|584590| |584591| |584592| |584594|  
|584614| |584615| |584616| |584618|

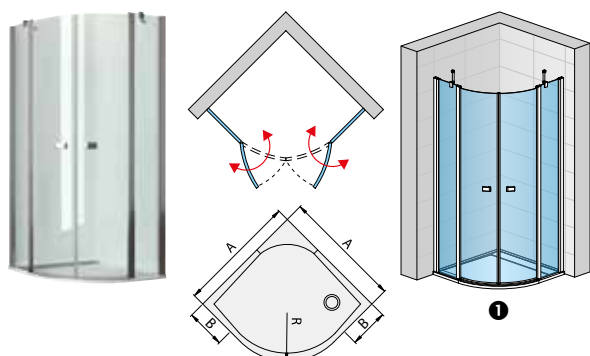


1

## PŘESTAVNÉ ŠÍŘKY

	Šířka	Instalační rozměry vaničky - od svislého obkladu po vnější hranu vaničky	Stavební připravenost dlažby pro zástěnu standardních rozměrů
		1	Montáž na dlažbu (střed skla)
		Rohový vstup (-17 mm; 0 mm)	Rohový vstup (-7 mm; +10 mm)
Standardní rozměry	750	733-750	718
	800	783-800	768
	900	883-900	868
	1000	983-1000	968
	1200	1183-1200	1168
		(-7 mm; +10 mm)	
Zvláštní rozměry	Např.: 865	858-875	

## ČTVRTKRUH S DVOUKŘÍDLÝMI DVEŘMI



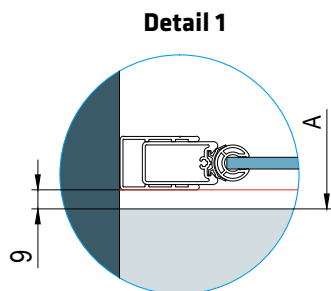
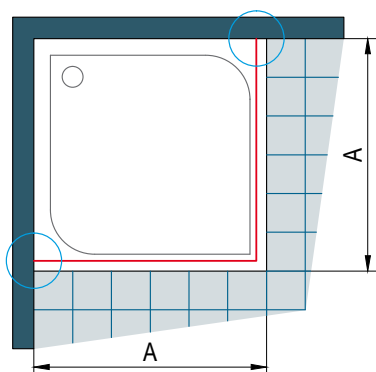
1

## PŘESTAVNÉ ŠÍŘKY

	Šířka	Instalační rozměry vaničky - od svislého obkladu po vnější hranu vaničky	Stavební připravenost dlažby pro zástěnu standardních rozměrů
		1	Montáž na dlažbu (střed skla)
		Čtvrtekruh (-17 mm; 0 mm)	Čtvrtekruh (-7 mm; +10 mm)
Standardní rozměry	900	883-900	868
	1000	983-1000	968
		(-7 mm; +10 mm)	
Zvláštní rozměry	Např.: 865	858-875	

# D10 SPRCHOVÉ ZÁSTĚNY

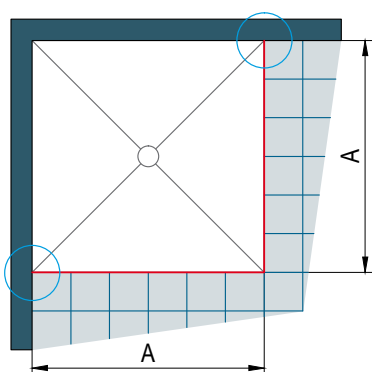
## DVEŘE S BOČNÍ STĚNOU, ROHOVÝ VSTUP - MONTÁŽ NA VANIČKU



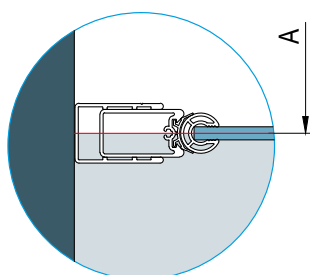
A: změřený rozměr od zdi k vnějšímu okraji vaničky

Při montáži na vaničku je odsazení 9 mm (Detail 1) pro standardní i zvláštní rozměry.

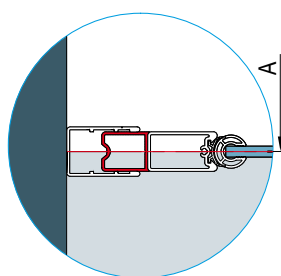
## DVEŘE S BOČNÍ STĚNOU, ROHOVÝ VSTUP - MONTÁŽ NA DLAŽBU



Detail 2



**Montáž na dlažbu zástěny standardních rozměrů:**  
A: změřený rozměr od zdi na osu skla



**Montáž na dlažbu zástěny standardních rozměrů se stohovacím profilem:**  
A: změřený rozměr od zdi na osu skla

### Stavební připravenost dlažby pro zástěny standardních rozměrů

Standardní šířka	Šířka A = střed skla	
	D10P1, D10P13, D10F, D10FP1/2/3 (-7 /+10)	D10P2, D10P31 (-7/+20)
750	718	724
800	768	774
900	868	874
1000	968	974
1200	1168	1174
1400	1368	1374

Skutečná šířka standardní zástěny odpovídá šířce A

### Stavební připravenost dlažby pro zástěny standardních rozměrů se stohovacím profilem AD10

Standardní šířka	Šířka A = střed skla	
	D10P1, D10P13, D10F, D10FP1/2/3 (-10 /+10)	D10P2, D10P31 (-20 /+20)
750	743	734
800	793	784
900	893	884
1000	993	984
1200	1193	1184

Skutečná šířka standardní zástěny odpovídá šířce A (rozměr na střed skla) z výše uvedené tabulky s tolerancí:

- 10 mm až +10 mm: D10P1, D10P13, D10F, D10FP1, D10FP2, D10FP3
- 7 mm až +20 mm: D10P2
- 11 mm až + 26 mm: D10P31

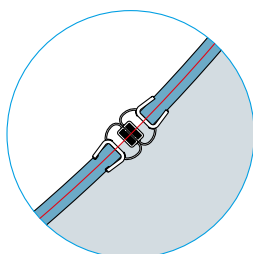
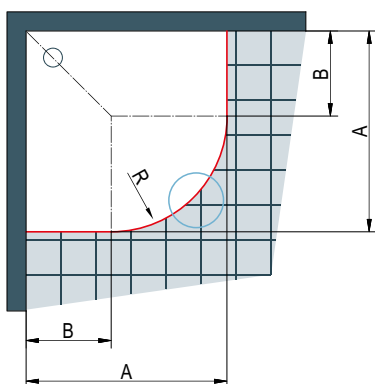
Standardní rozměry zástěny je možné použít pouze v případě, že připravenost dlažby odpovídá šířce A v tabulce vpravo, jinak je nutný zvláštní rozměr.

## POZNÁMKA KE ZKRÁCENÉ BOČNÍ STĚNĚ

Zkrácená boční stěna D10FP1 ke křídlovým dveřím se montuje vždy z boku vany.  
Zkrácené boční stěny D10FP2 a DTFP3 ke skládacím dveřím vždy dosedají na vanu.

Rozměry v mm.

## ČTVRTKRUH - MONTÁŽ NA DLAŽBU



### Montáž na dlažbu zástěny standardních rozměrů:

A: změřený rozměr od zdi na osu skla

### Stavební připravenost dlažby pro zástěnu standardních rozměrů

Standardní šířka	Šířka A = střed skla	Šířka B	
		pro rádius R500	pro rádius R550
900	867	390	340
1000	967	490	440

**R478:** Rádus na střed skla čtvrtkruhu s nominálním rádiusem 500

**R528:** Rádus na střed skla čtvrtkruhu s nominálním rádiusem 550

Skutečná šířka standardní zástěny odpovídá šířce A (rozměr na střed skla, s tolerancí -10 mm až +10 mm).

U montáže na dlažbu se při výrobě nezohledňuje žádné odsazení. U dlažby je nutné zohlednit rádius R478/R528 (viz tabulka vpravo).

## OTEVŘENÍ/ODKLOPENÍ SKLÁDACÍCH DVEŘÍ

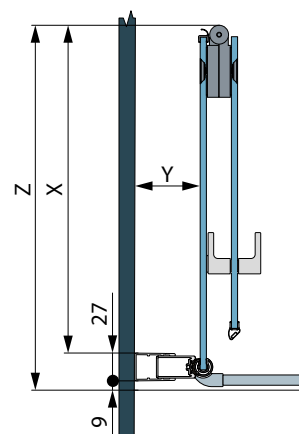
Rozměr Z = rozměr odklopení skládacích dveří zahrnuje rozměr od vnější hrany vaničky ke konci elementu dveří u dovnitř složené sprchové zástěny (do 90°). Toto je velice důležité pro umístění armatury na stěnu.

Rozměry 9 a 27 jsou vždy konstantní a neměnné, v případě, že jsou dveře správně namontovány.

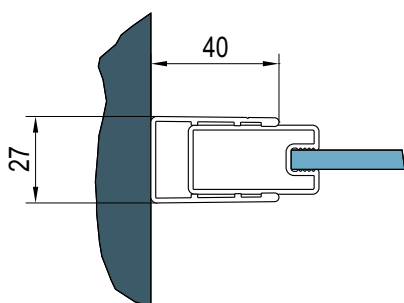
Standardní šířka	Konstantní*	Rozměr X	Rozměr Z
750	9 + 27	340	376
800	9 + 27	365	401
900	9 + 27	415	451
1000	9 + 27	465	501
1200	9 + 27	565	601

Rozměr Y je variabilní, dle nastavení vyrovnávacího profilu (v rozmezí od 44 do 85 mm).

\* Šířka profilu + odsazení od vnější hrany vaničky

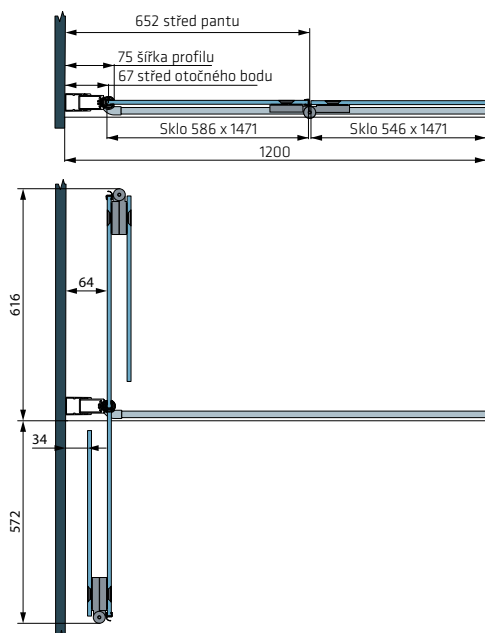


## VYROVNÁVACÍ PROFIL 50012



Rozměry v mm.

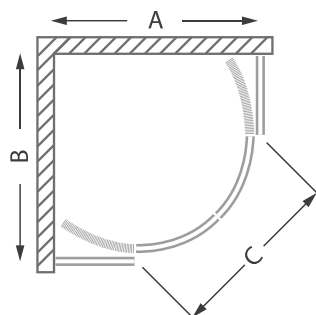
## ROZMĚRY VANOVÉ ZÁSTĚNY



# AFRODITA & ARTEMIS

## AFRODITA

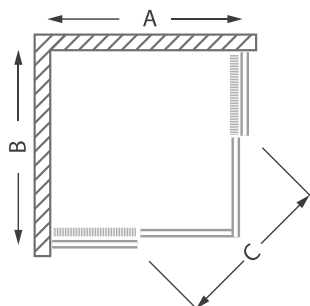
**|347162|**     **|347099|**  
80 cm     90 cm



Obj. číslo	A	B	C	výška
<b> 347162 </b>	775-800	775-800	430	1900
<b> 347099 </b>	875-900	875-900	530	1900

## AFRODITA

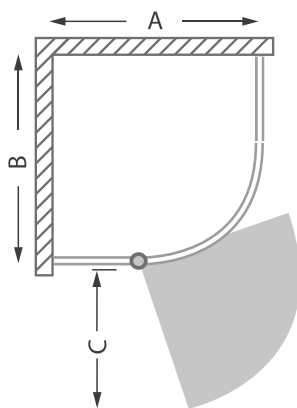
**|347165|**     **|347166|**  
90 cm     90 cm



Obj. číslo	A	B	C	výška
<b> 347165 </b>	875-900	875-900	470	1900
<b> 347166 </b>	875-900	875-900	470	1900

## ARTEMIS

90 cm



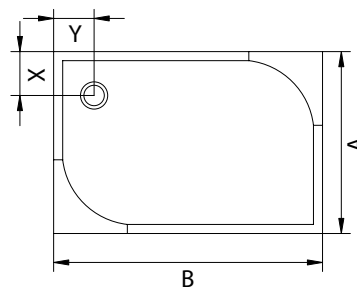
Obj. číslo	A	B	C	výška
<b> 216267 </b>	880-900	880-900	590	1950

# VANIČKY ČTVERCOVÉ

## TRACY - obdélníková |405309| / |405310| / |405311|



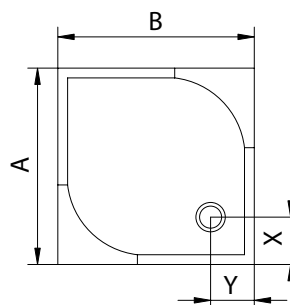
Obj. číslo	A	B	X	Y	Výška	Počet nožiček
405309	800	1000	185	185	30	6
405310	800	1200	185	185	30	8
405311	900	1200	185	185	30	8



## TRACY - čtvercová |405306| / |405307| / |405308|



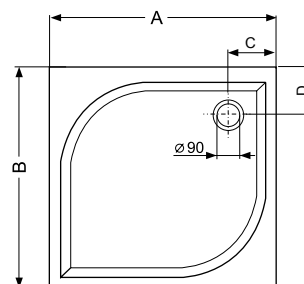
Obj. číslo	A	B	X	Y	Výška	Počet nožiček
405306	800	800	185	185	30	5
405307	900	900	185	185	30	5
405308	1000	1000	185	185	30	7



## ROTH |256494| / |260601|

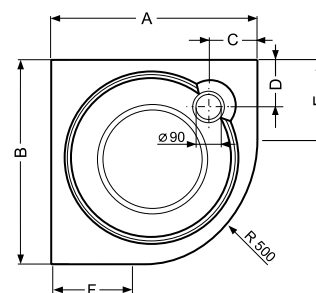
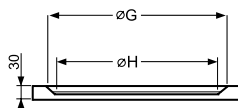


Obj. číslo	A	B	C	D
260601	800	800	150	150
256494	900	900	180	180

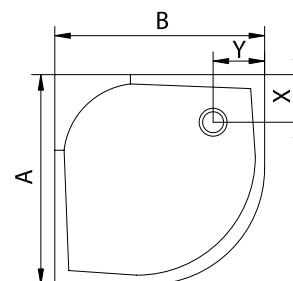




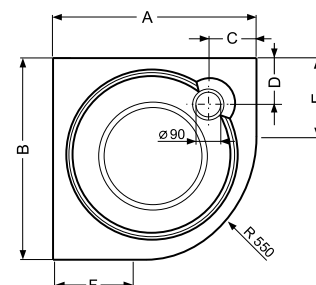
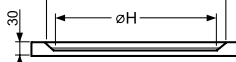
# VANIČKY 1/4 KRUHOVÉ

**ROTH**
**|383291| / |275329|**


Obj. číslo	A	B	C	D	E	F	G	H
383291	800	800	180	180	300	300	660	600
275329	900	900	190	190	400	400	760	700

**TRACY - čtvrtkruhová**
**|405303| / |405304| / |405305|**


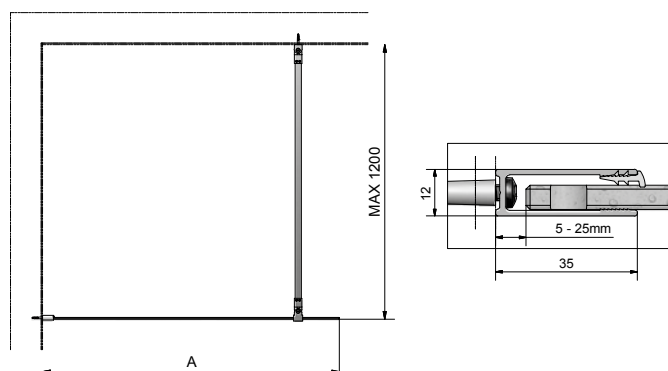
Obj. číslo	A	B	X	Y	Výška	Počet nožiček
405303	800	800	185	185	30	5
405304	900	900	185	185	30	5
405305	1000	1000	185	185	30	6

**ROTH**
**|8000322| / |131006|**


Obj. číslo	A	B	C	D	E	F	G	H
8000322	800	800	180	180	250	250	660	600
131006	900	900	190	190	350	350	760	700

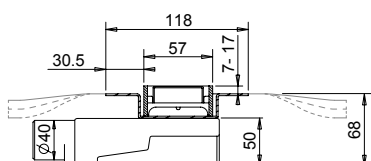
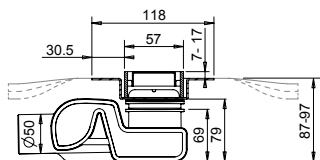
# TRINNITY - WALK IN

Číslo karty	Rozměr (mm)	Instalační rozměr	Typ
533822	800 × 2000	770 - 790 mm	800
533823	900 × 2000	870 - 890 mm	900
533824	1000 × 2000	970 - 990 mm	1000
533826	1200 × 2000	1170 - 1190 mm	1200
533827	1400 × 2000	1370 - 1390 mm	1400
571369	1000 × 2050	970 - 990 mm	1000
571370	1200 × 2050	1170 - 1190 mm	1200

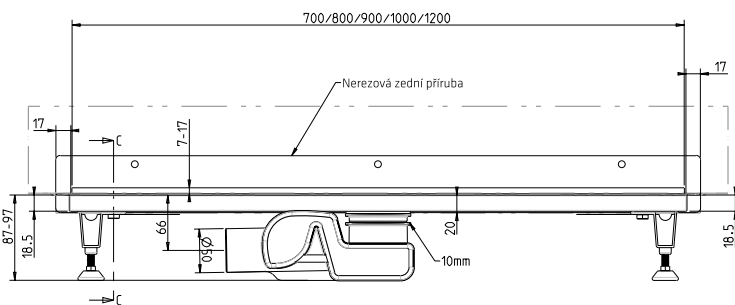
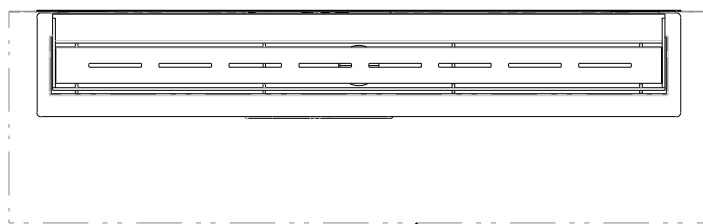
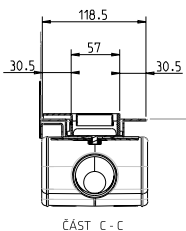


**TECHNICKÁ DATA**

šířka 57 mm  
celková výška se sifonem 87 - 97 mm  
spojení DN 50  
průtok 0,47 l/s

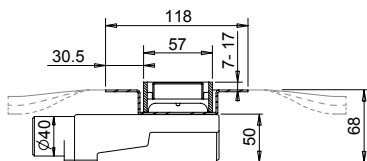


**|350340|  
SNÍŽENÝ SIFON**



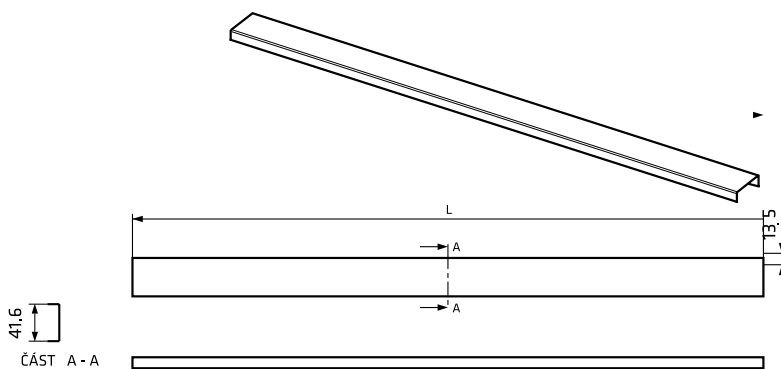
**VOLITELNÉ PŘÍSLUŠENSTVÍ ke žlabům VIGOUR**

**|350340|  
SNÍŽENÝ SIFON**



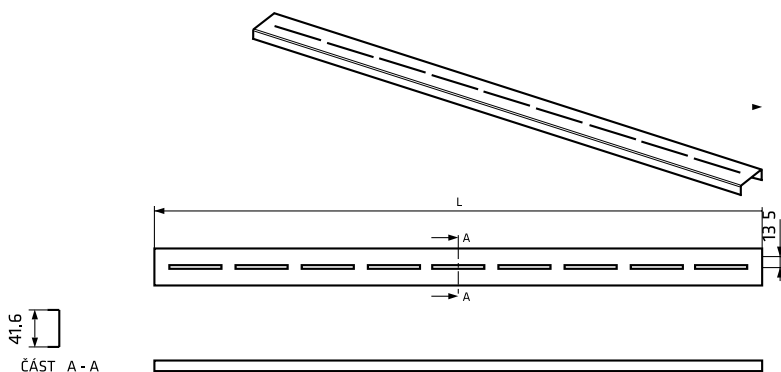
**ROŠT PRO DLAŽBY VIGOUR 700 mm**  
délka 70 - 120 cm  
šířka 40 mm

Číslo zboží	L
<b> 339528 </b>	693
<b> 339529 </b>	793
<b> 339530 </b>	893
<b> 339531 </b>	1093
<b> 339532 </b>	1293



**ROŠT VIGOUR DESIGN 700 mm**  
délka 70 - 120 cm  
šířka 40 mm

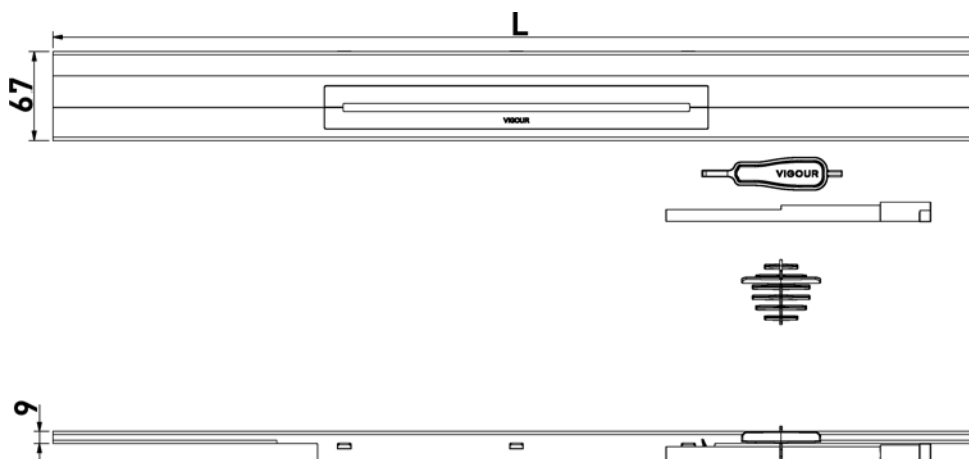
Číslo zboží	L
<b> 339533 </b>	693
<b> 339534 </b>	793
<b> 339535 </b>	893
<b> 339536 </b>	1093
<b> 339537 </b>	1293



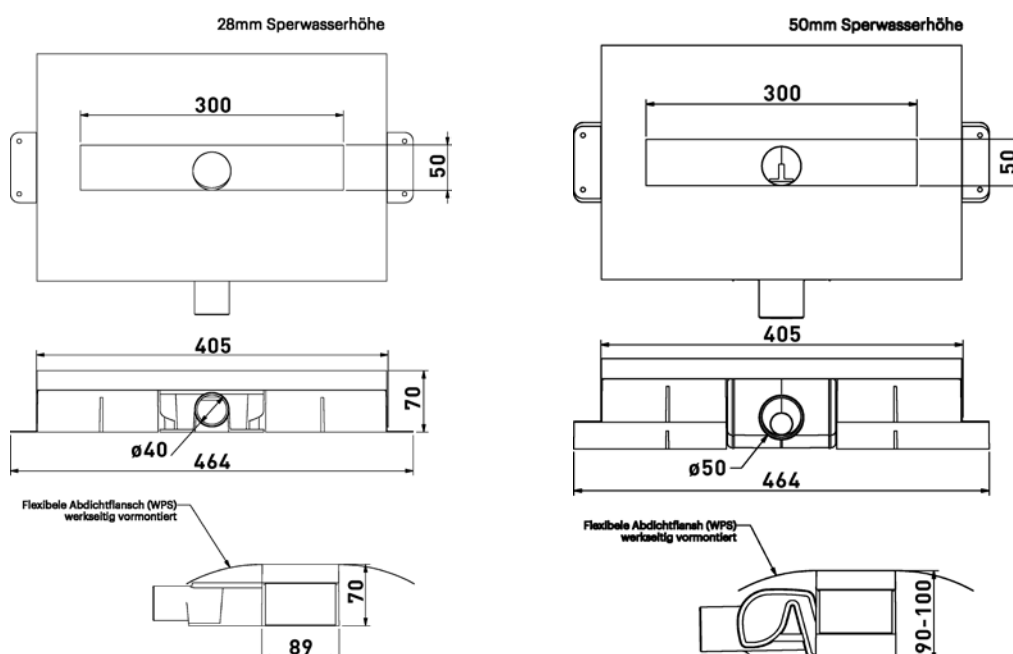
# ŽLABY VIGOUR

VIGOUR

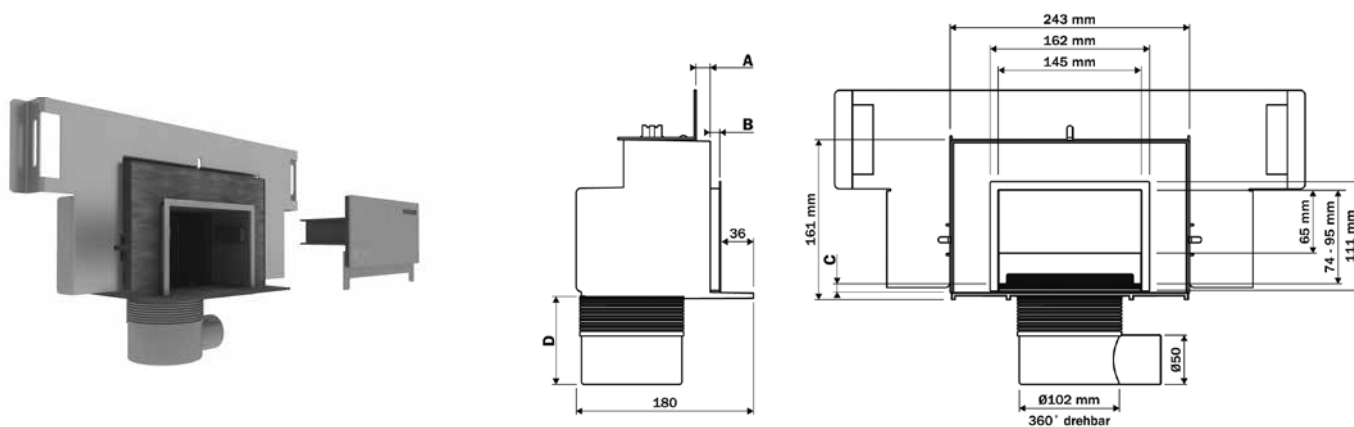
[620539]  
[620540]  
[620541]  
[620542]



[620538]



## CONEL žlaby do zdi s designovou mřížkou VIGOUR



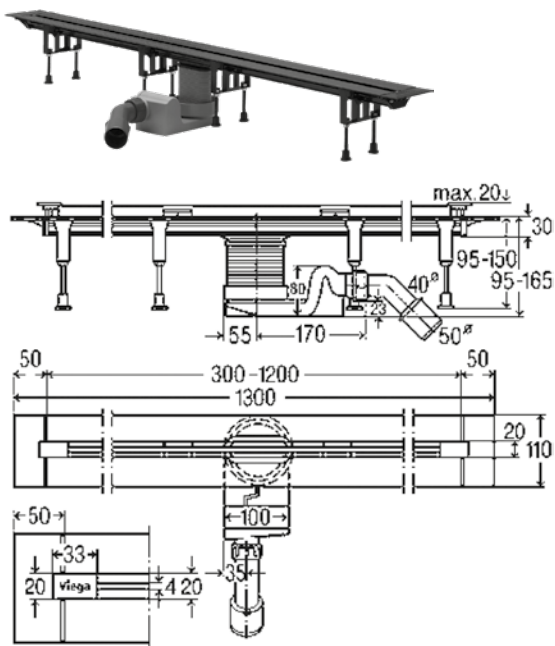
### MONTÁŽNÍ ROZMĚRY

		mm
Předstěn - tloušťka desky	A	0 - 40
Tloušťka stěnových obkládaček	B	4 - 35
Tloušťka podlahových dlaždic	C	7 - 25
Výška tělesa sifonu	D	59 - 92

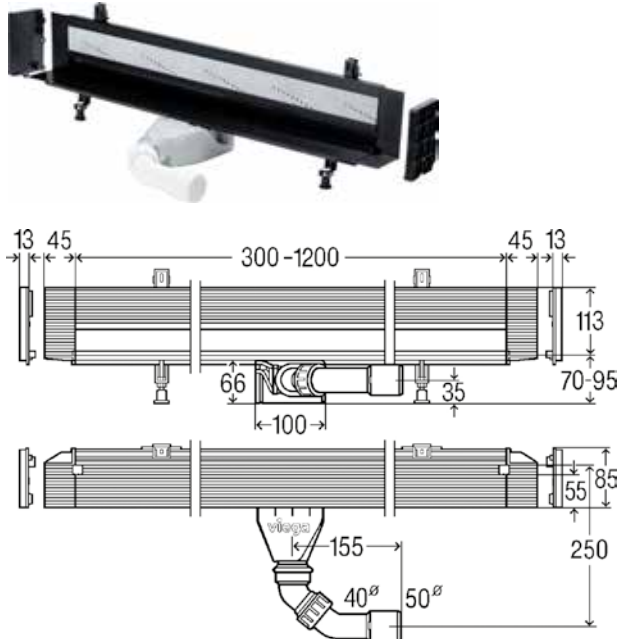


# PODLAHOVÉ ŽLABY

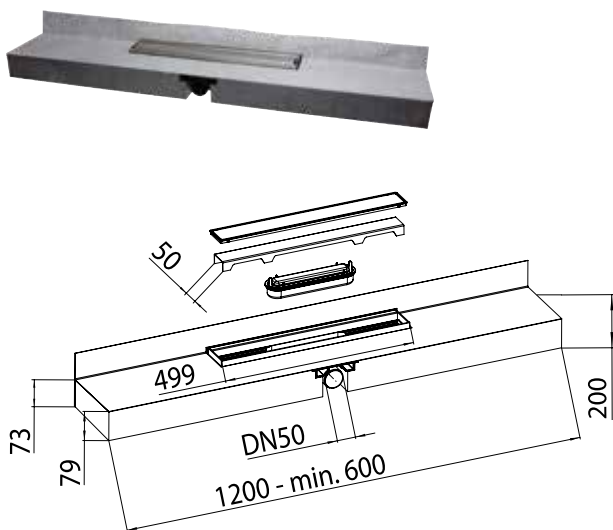
[276797]



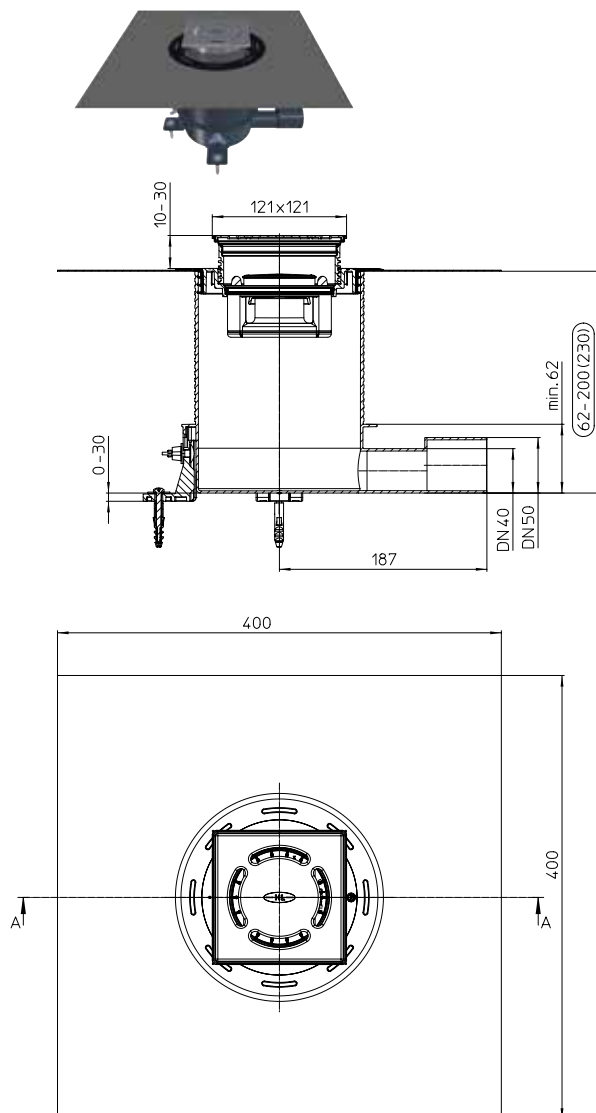
[451366]



[358213]



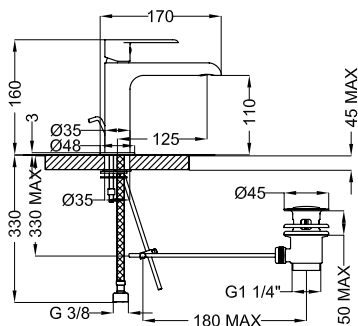
[531169]



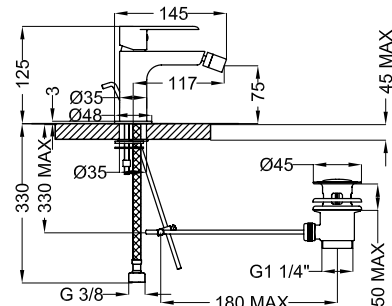
# SMART



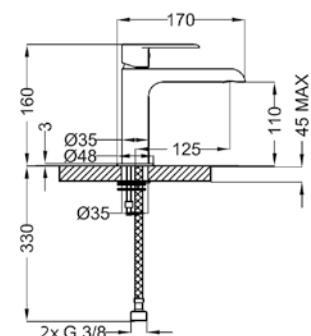
**[481026]**  
Baterie umyvadlová stojánková  
s výpustí, chrom



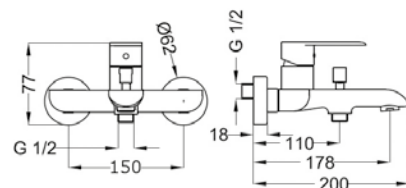
**[481037]**  
Baterie bidetová stojánková  
s výpustí, chrom



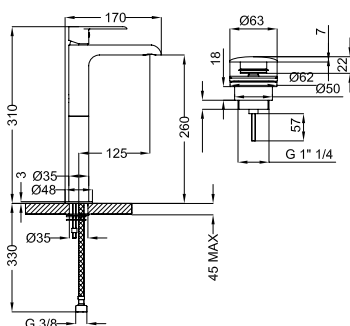
**[481027]**  
Baterie umyvadlová stojánková  
bez výpustí, chrom



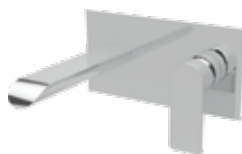
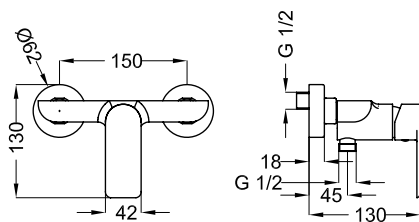
**[481040]**  
Baterie vanová nástěnná bez  
příslušenství, chrom



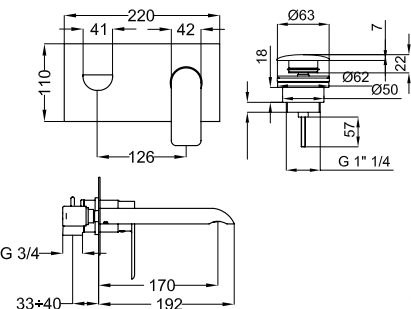
**[481031]**  
Baterie umyvadlová stojánková  
s výpustí Click Clack, chrom



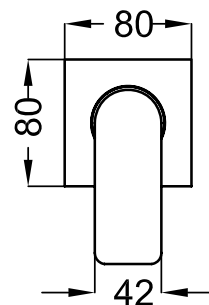
**[481042]**  
Baterie sprchová nástěnná bez  
příslušenství, chrom



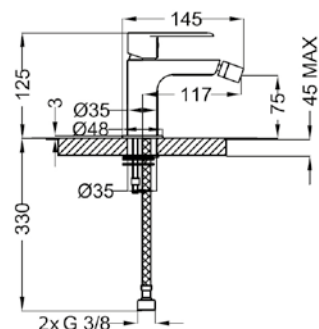
**[481033]**  
Baterie umyvadlová podomítková  
s výtokovým ústím 170 mm  
a výpustí Click Clack, chrom



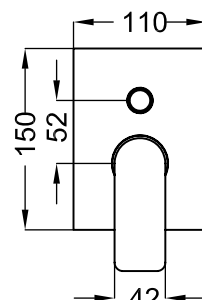
**[481044]**  
Baterie sprchová podomítková  
chrom

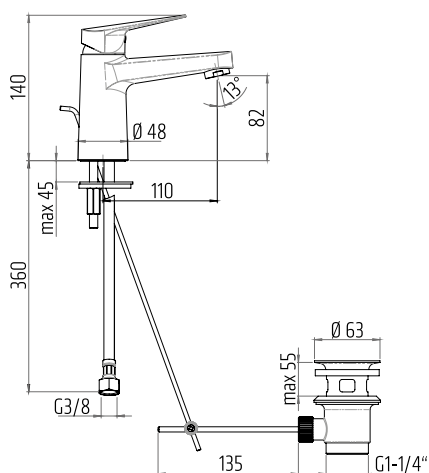


**[481034]**  
Baterie bidetová stojánková  
bez výpustí, chrom



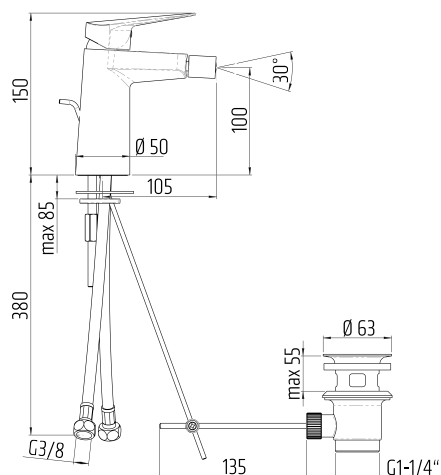
**[481045]**  
Baterie sprchová podomítková  
s přepínačem, chrom





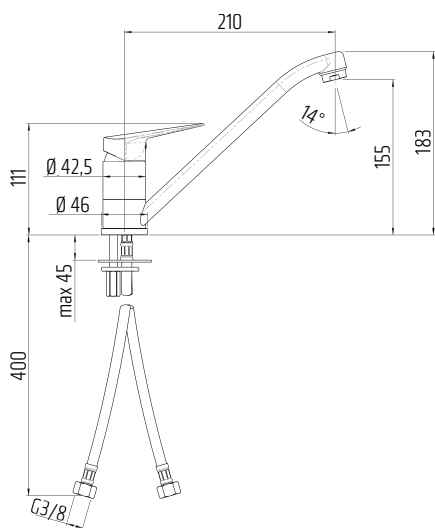
**|478395|**

Baterie umyvadlová stojánková  
flexi hadice G3/8", s výpustí, chrom



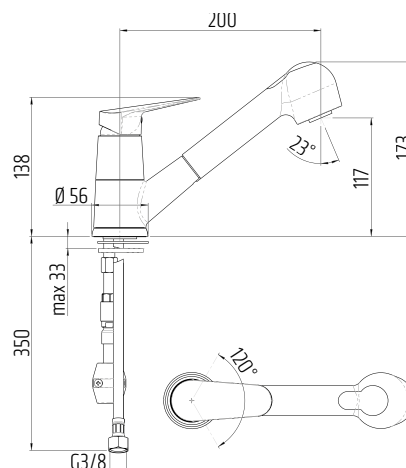
**|478396|**

Baterie bidetová stojánková  
flexi hadice G3/8", s výpustí, chrom



**|478397|**

Baterie dřezová stojánková  
flexi hadice G3/8", chrom



**|478398|**

Baterie dřezová stojánková  
s výsuvnou sprchou  
flexi hadice G3/8", chrom

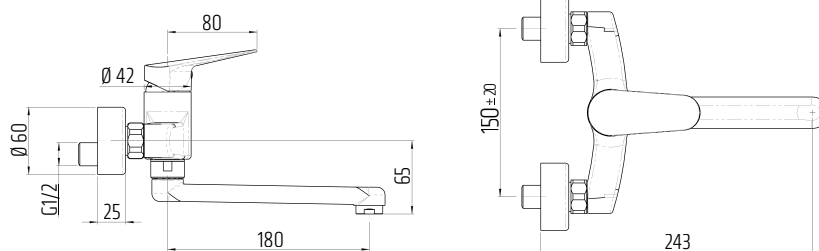
# VIGOUR ONE

VIGOUR



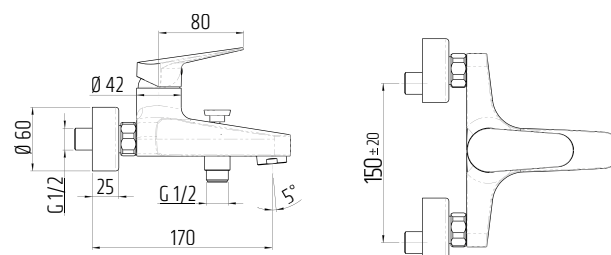
**[478399]**

Baterie umyvadlová nástěnná s otočným ramínkem 180 mm, chrom



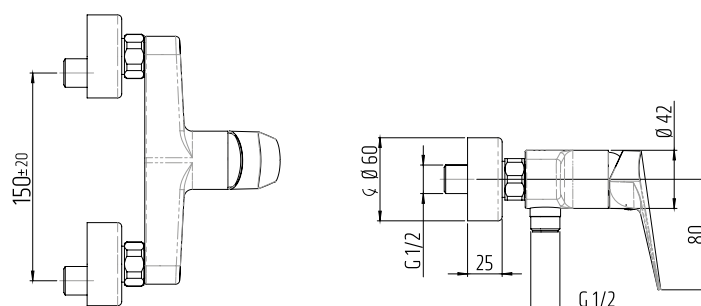
**[478400]**

Baterie vanová nástěnná bez příslušenství, chrom



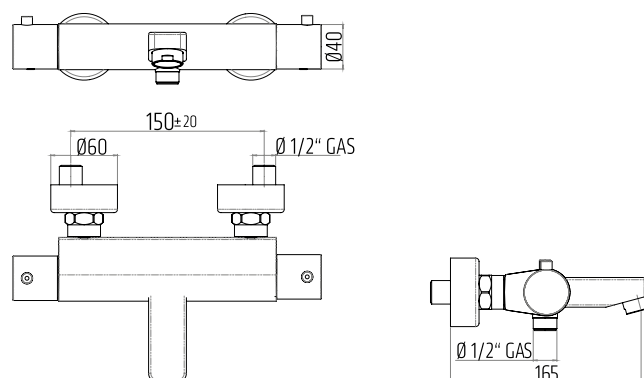
**[478401]**

Baterie sprchová nástěnná bez příslušenství, chrom



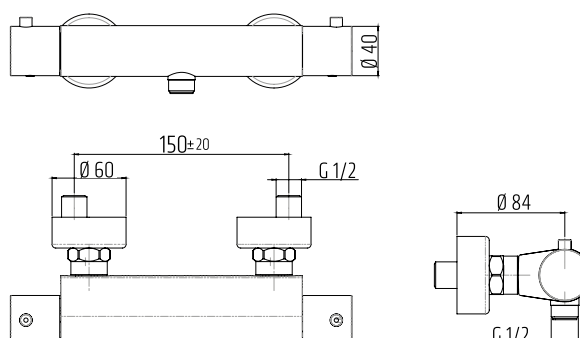
**[478402]**

Baterie termostatická vanová nástěnná bez příslušenství, chrom



**[478403]**

Baterie termostatická sprchová nástěnná bez příslušenství, chrom





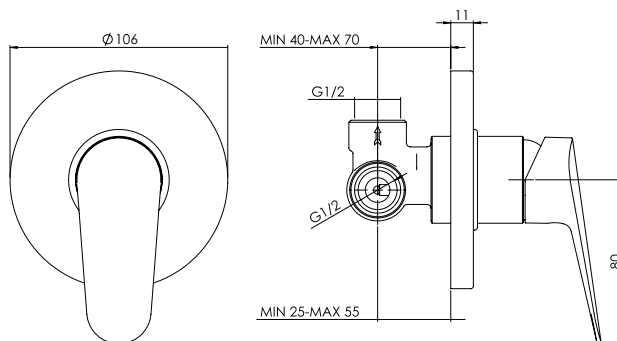
VIGOUR

VIGOUR ONE



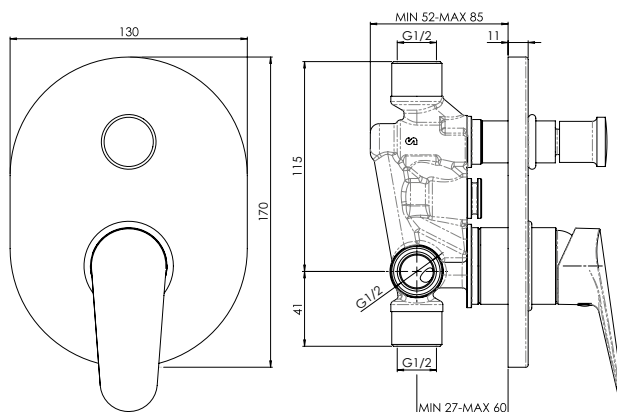
**[505118]**

Podomítková sprchová komplet  
(vrchní i spodní díl)  
bez přepínání



**[505119]**

Podomítková sprchová  
(vanová) komplet  
(vrchní i spodní díl) s přepínáním



VIGOUR

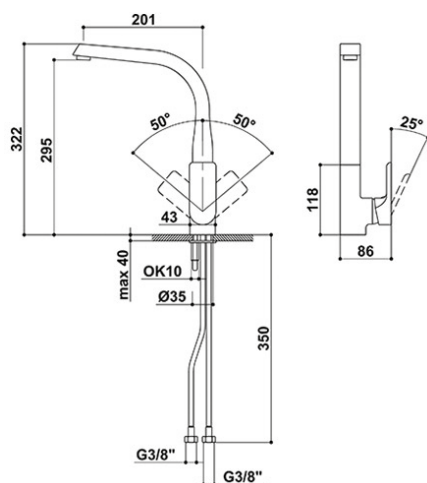
raf  
ARMATURY

GROHE

DŘEZOVÉ BATERIE



TORINO  
**[274139]**

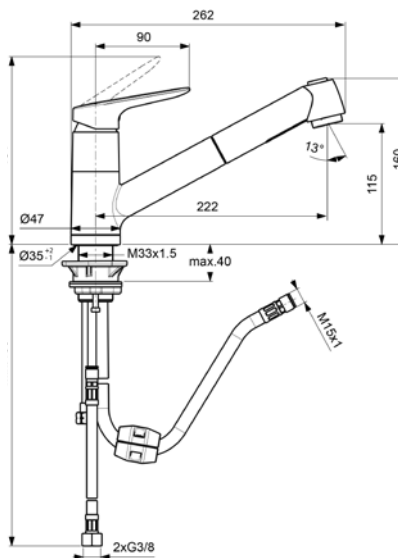


# VIGOUR CLIVIA NEU

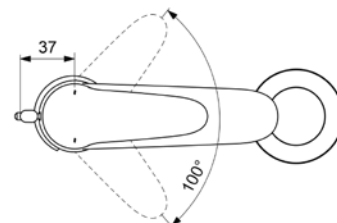
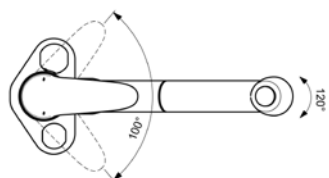
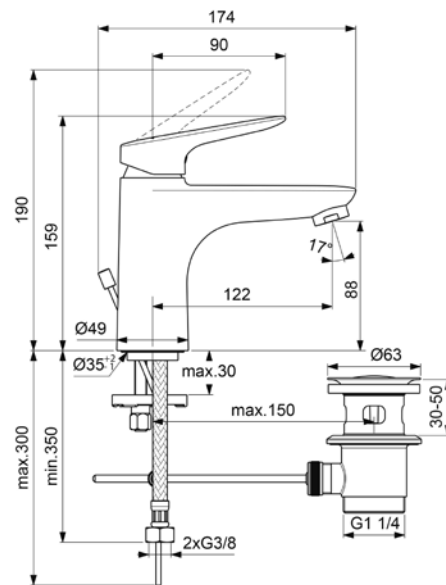
VIGOUR



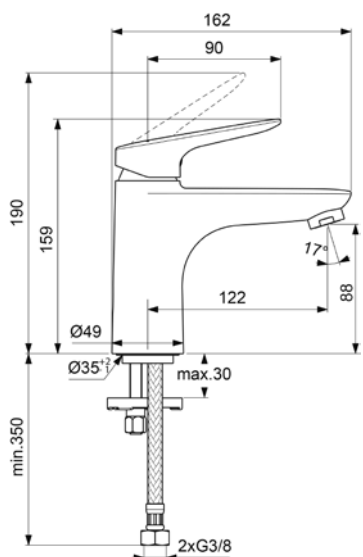
**[549509]**  
Dřezová s vytažovatelnou  
sprškou s dvěma stříky



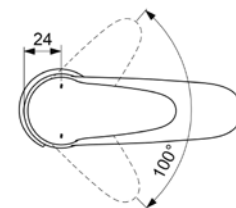
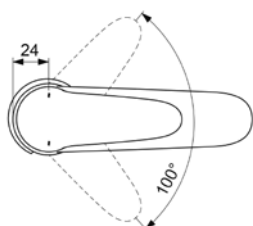
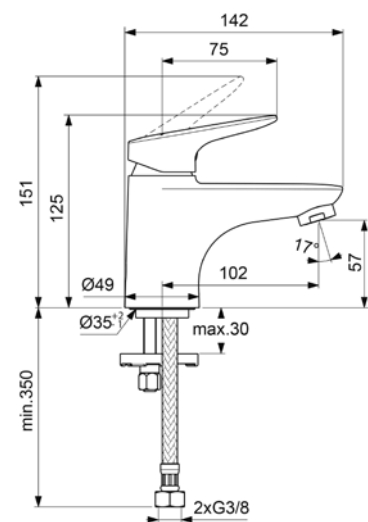
**[549501]**  
Umyvadlová s výpustí



**[549502]**  
Umyvadlová bez výpusti

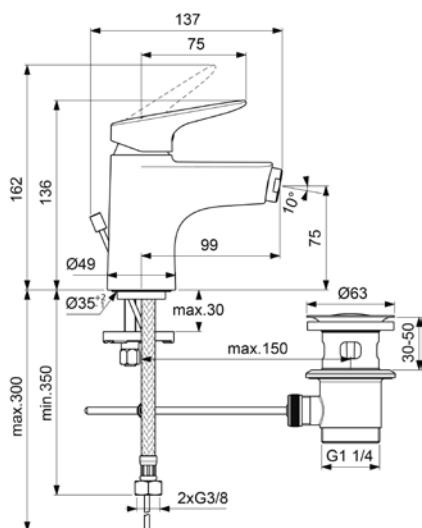


**[549504]**  
Umyvadlová  
bez výpusti, XS

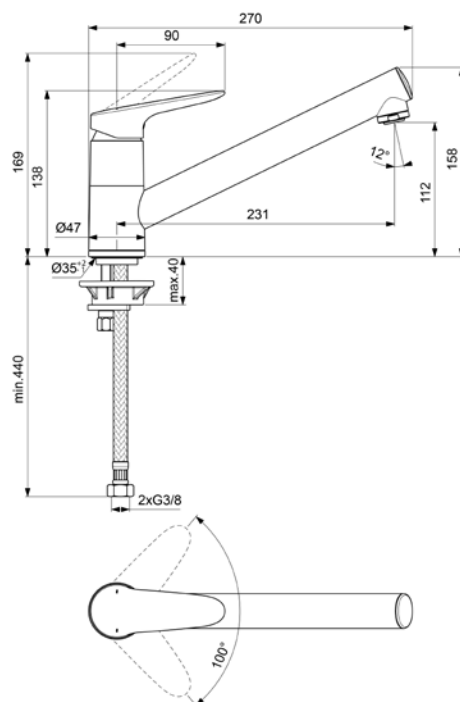




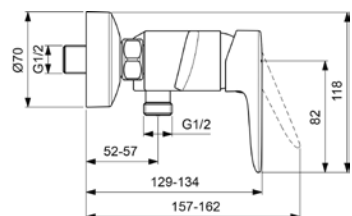
**[549510]**  
Bidetová s výpustí



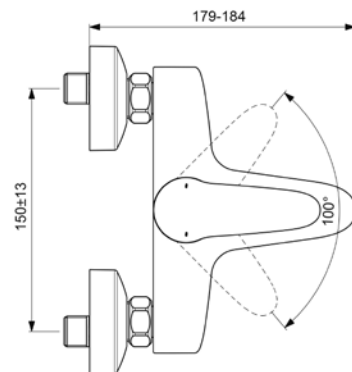
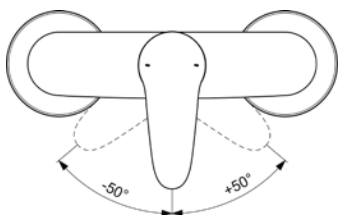
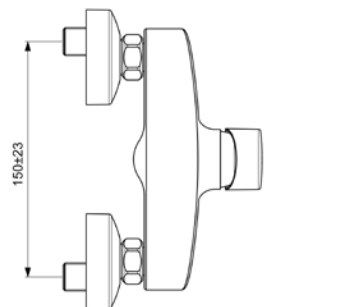
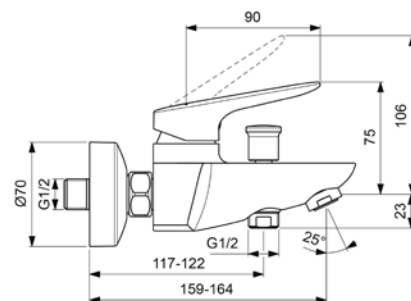
**[549507]**  
Dřezová bez výpustí



**[549505]**  
Sprchová nástěnná



**[549506]**  
Vanová nástěnná

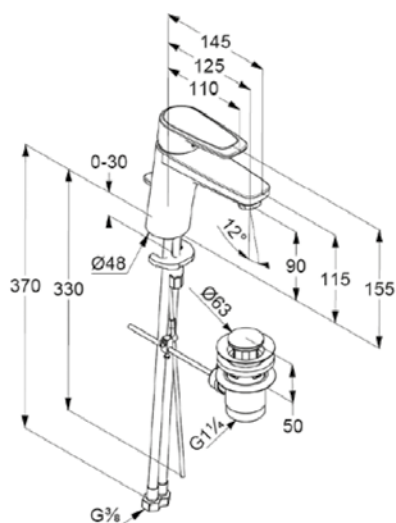


# VIGOUR DERBY STYLE

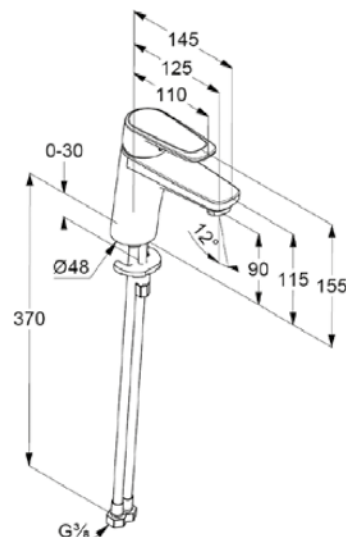
VIGOUR



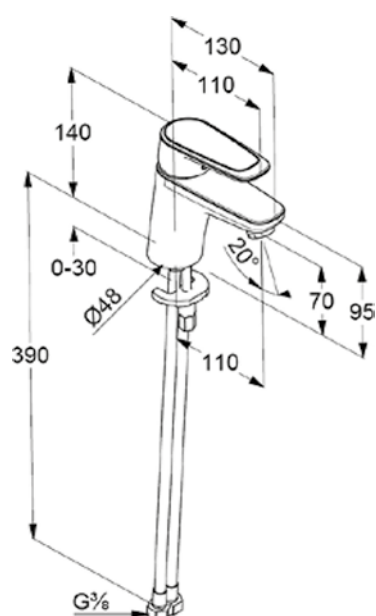
**[504062]**  
Umyvadlová s výpustí



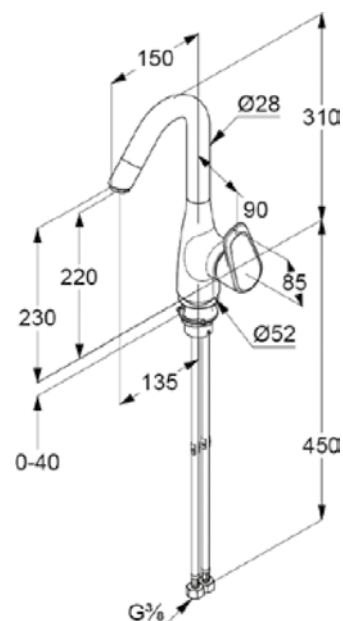
**[504063]**  
Umyvadlová bez výpusti



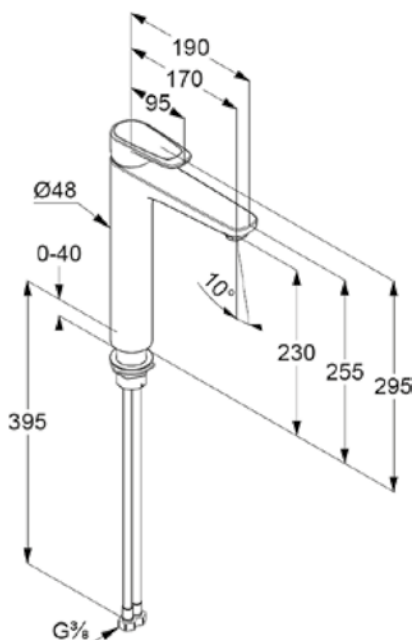
**[527778]**  
Umyvadlová bez výpusti



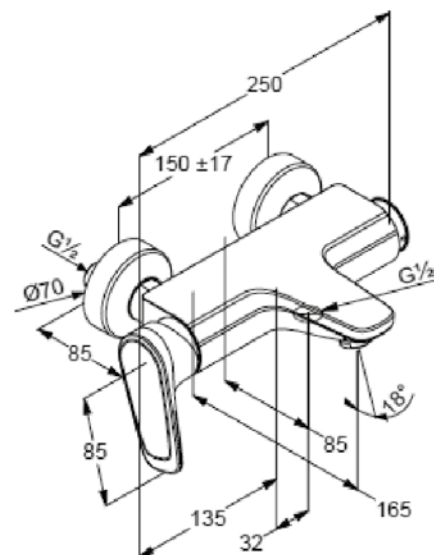
**[504065]**  
Umyvadlová bez výpusti



**[545130]**  
Umyvadlová bez výpusti,  
výška 295 mm



**[504100]**  
Vanová nástěnná

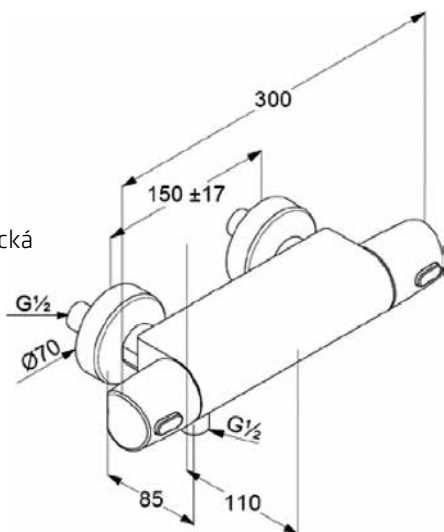


VIGOUR

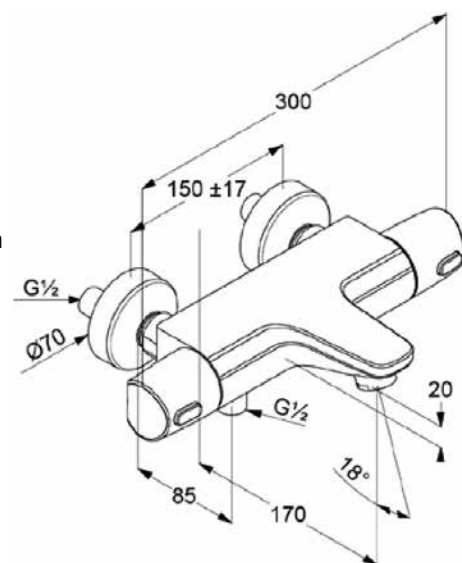
# VIGOUR DERBY STYLE



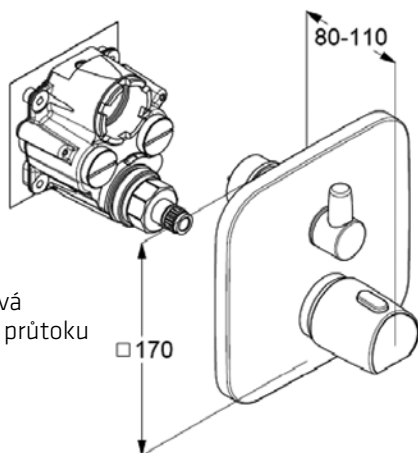
**[497993]**  
Sprchová termostatická



**[504059]**  
Vanová termostatická



**[504061]**  
Termostatická podomítková  
s přepínáním a ovládáním průtoku  
bez podom. tělesa

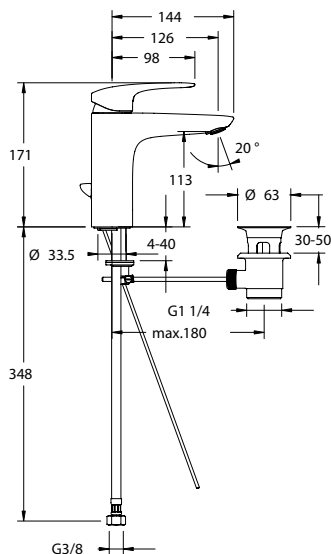


# VIGOUR WHITE

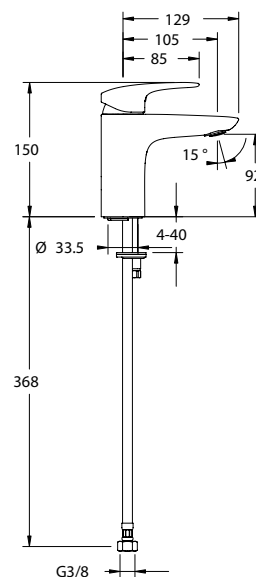
VIGOUR



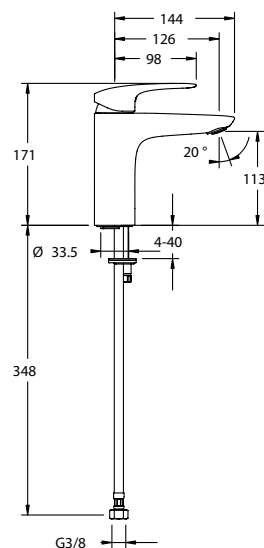
**[420017]**  
Umyvadlová s výpustí



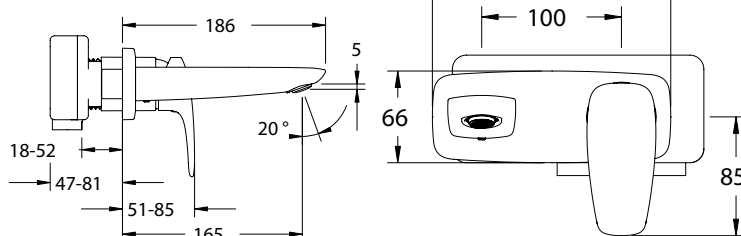
**[420024]**  
Umyvadlová nízká bez výpusti



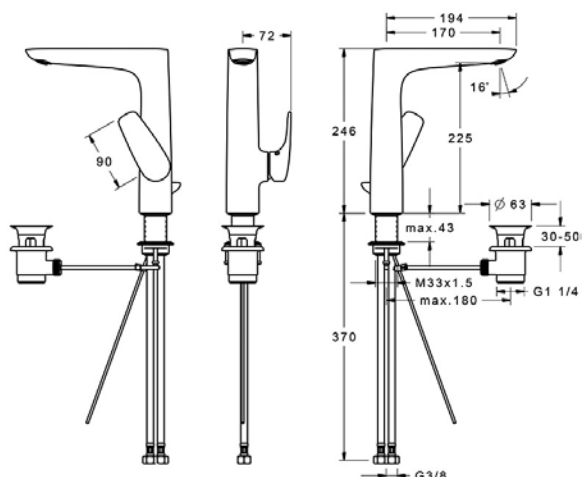
**[420018]**  
Umyvadlová bez výpusti



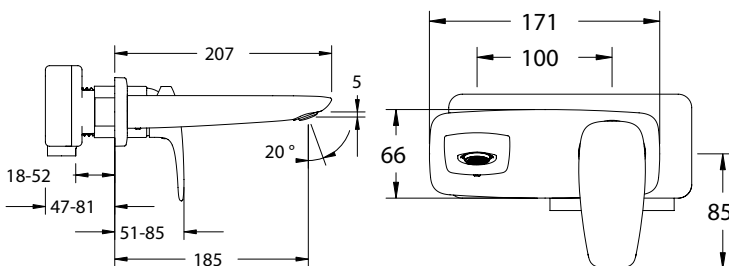
**[420025]**  
Umyvadlová svislá páka podomítková  
výtok 165 mm



**[420021]**  
Umyvadlová svislá páka s výpustí

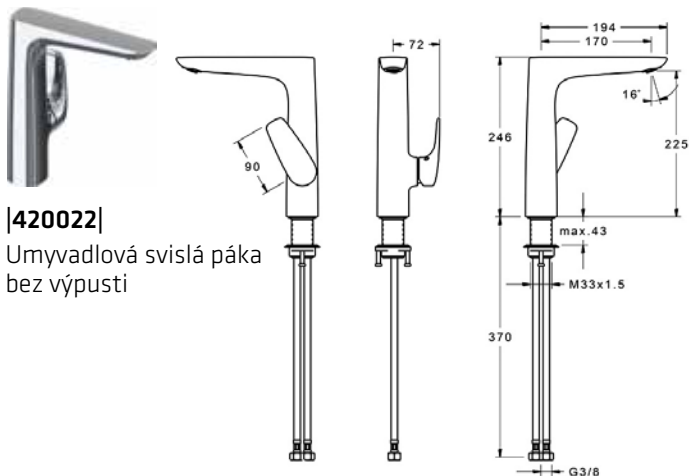


**[420026]**  
Umyvadlová svislá páka podomítková  
výtok 185 mm



VIGOUR

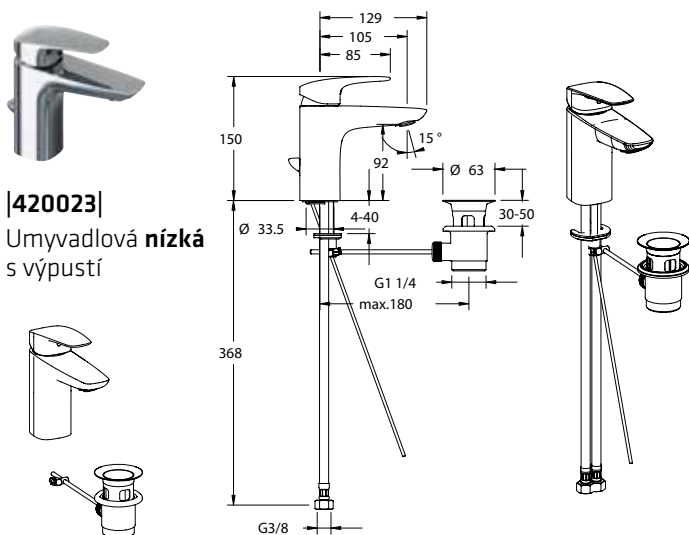
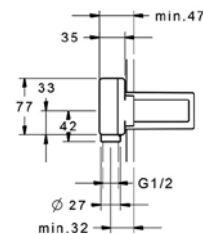
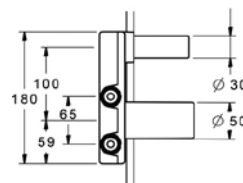
VIGOUR WHITE



**[420022]**  
Umyvadlová svislá páka  
bez výpustí



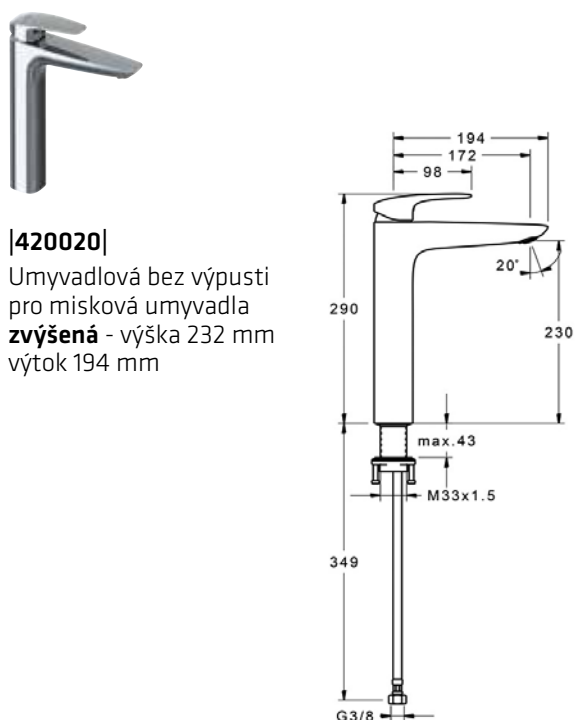
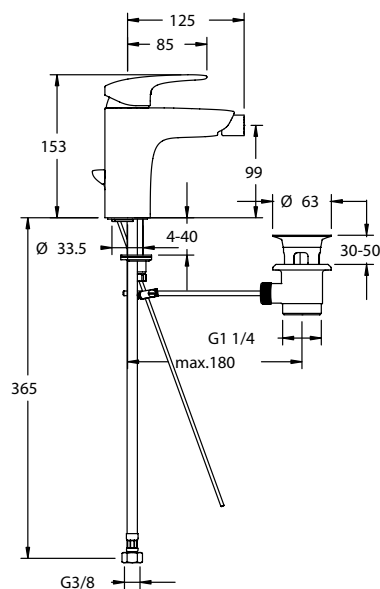
**[420027]**  
Podomítkové těleso  
pro umyvadlové baterie



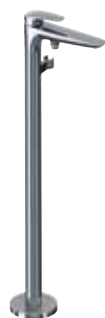
**[420023]**  
Umyvadlová **nízká**  
s výpustí



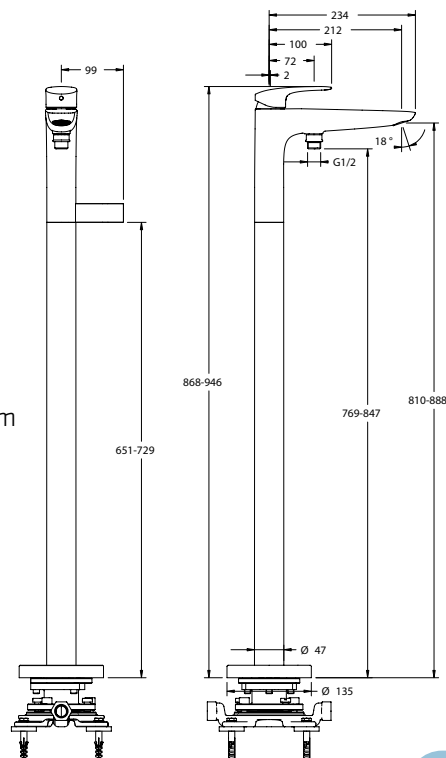
**[420032]**  
Bidetová s výpustí



**[420020]**  
Umyvadlová bez výpustí  
pro misková umyvadla  
**zvýšená** - výška 232 mm  
výtok 194 mm



**[420051]**  
Vanová volně stojící  
**vysoká** 868 - 946 mm





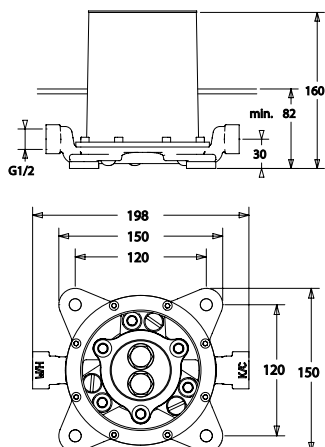
# VIGOUR WHITE

VIGOUR



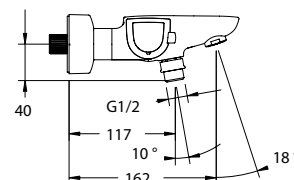
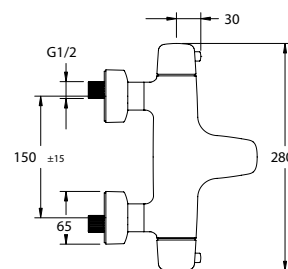
**[420052]**

Tělo pro volně stojící baterii



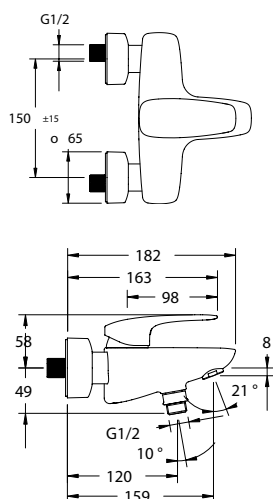
**[420033]**

Vanová termostatická nástěnná



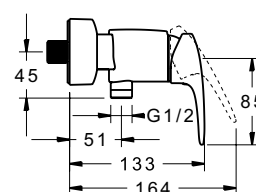
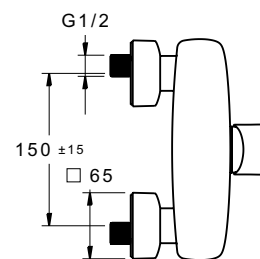
**[420028]**

Vanová nástěnná



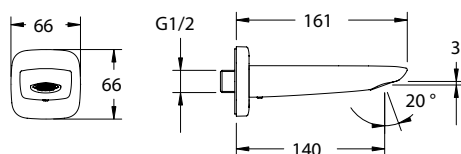
**[420030]**

Sprchová nástěnná



**[420053]**

Vanový výtok 140 mm 1/2"

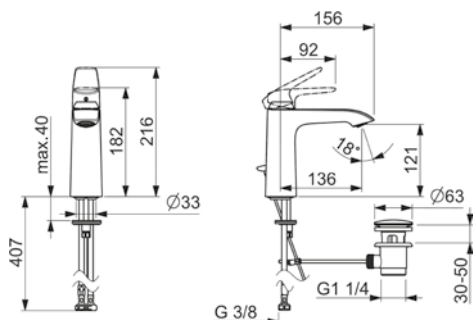


VIGOUR

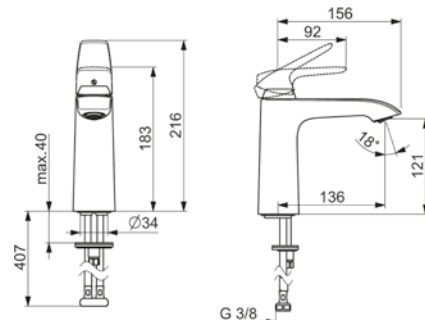
VIGOUR VOGUE



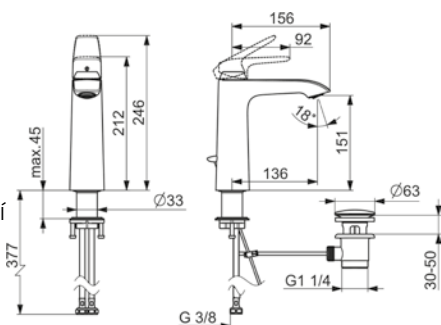
**[550057]**  
Umyvadlová s výpustí



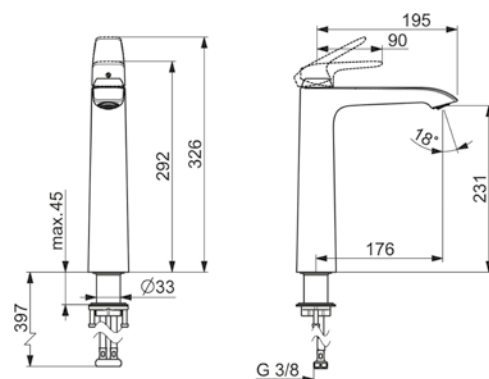
**[550073]**  
Umyvadlová bez výpusti



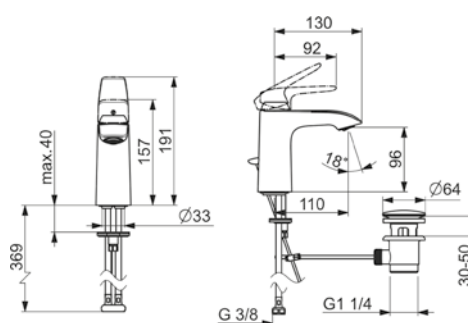
**[550060]**  
Umyvadlová s výpustí  
výtok 246 mm



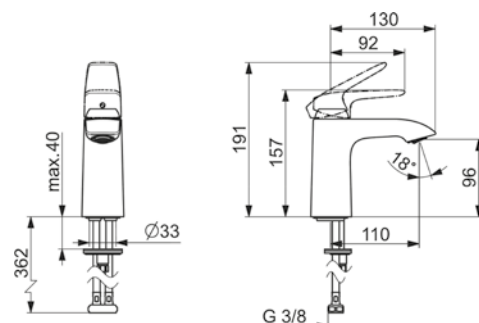
**[550067]**  
Umyvadlová bez výpusti  
**zvýšená** - výška  
326 mm  
výtok 176 mm



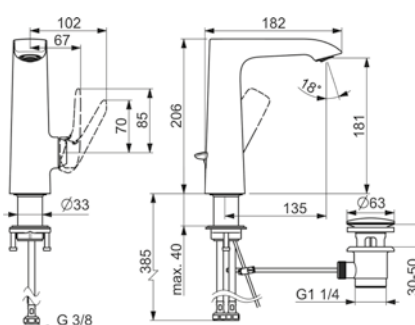
**[550059]**  
Umyvadlová **nízká**  
s výpustí



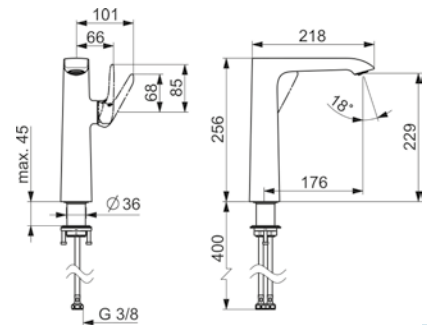
**[550066]**  
Umyvadlová **nízká**  
bez výpusti



**[550061]**  
Umyvadlová stojánková  
s výpustí



**[550068]**  
Umyvadlová stojánková  
bez výpusti

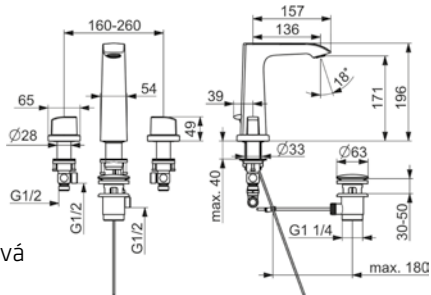


# VIGOUR VOGUE

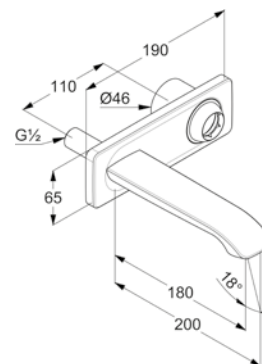
VIGOUR



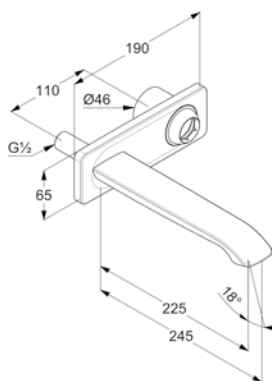
**[550062]**  
Umyvadlová stojánková  
3-otvorová s výpustí



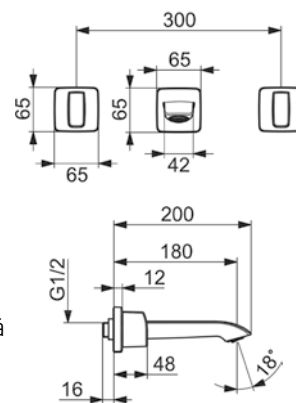
**[550039]**  
Umyvadlová nástěnná  
výtok 180 mm



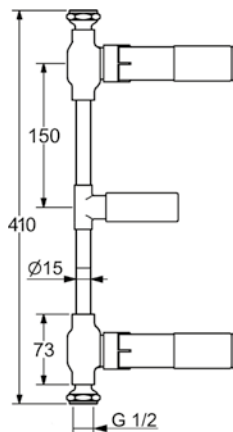
**[550040]**  
Umyvadlová nástěnná  
výtok 225 mm



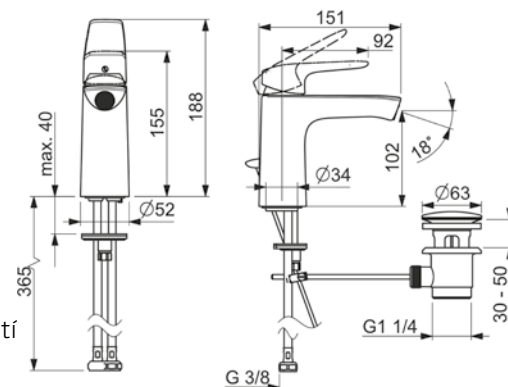
**[550072]**  
Umyvadlová nástěnná  
3-otvorová  
výtok 185 mm



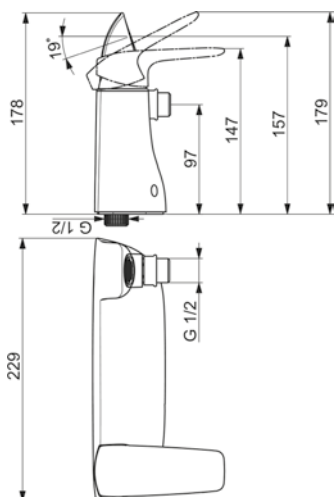
**[550064]**  
Podomítkové těleso pro  
nástěnné baterie



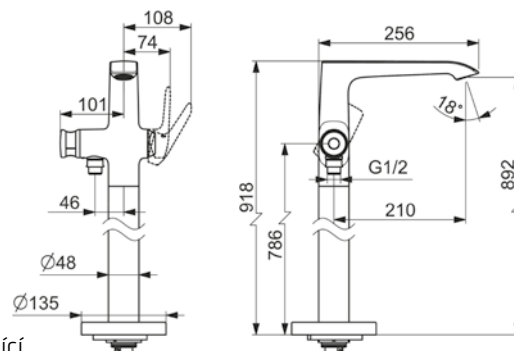
**[550065]**  
Bidetová s výpustí



**[550076]**  
Vanová nástěnná

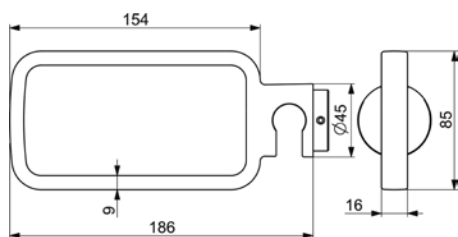


**[550075]**  
Vanová volně stojící

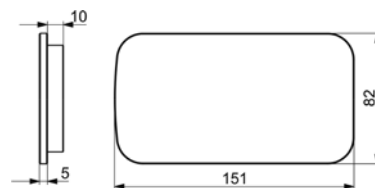




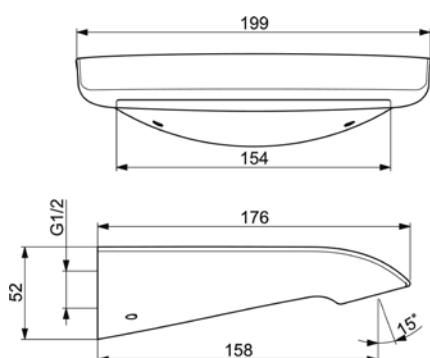
**[550074]**  
Držák osušky  
pro [550075]



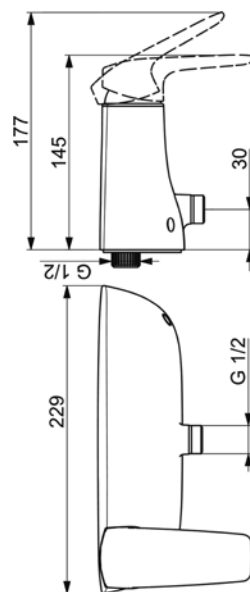
**[550078]**  
Polička skleněná  
pro [550075]



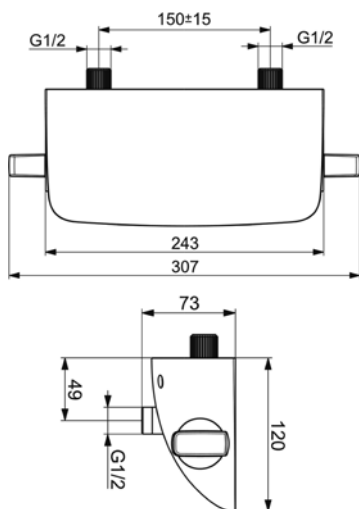
**[550086]**  
Výtok vanový  
nástěnný



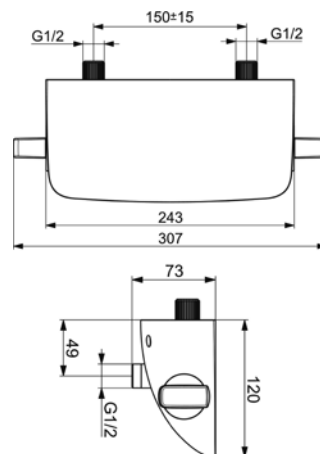
**[550077]**  
Sprchová nástěnná



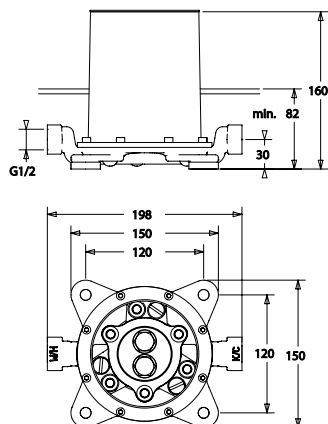
**[550084]**  
Sprchová termostatická  
nástěnná



**[550085]**  
Sprchová termostatická  
nástěnná se skleněnou  
poličkou



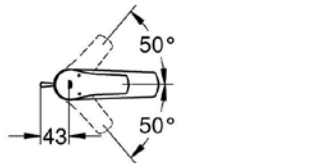
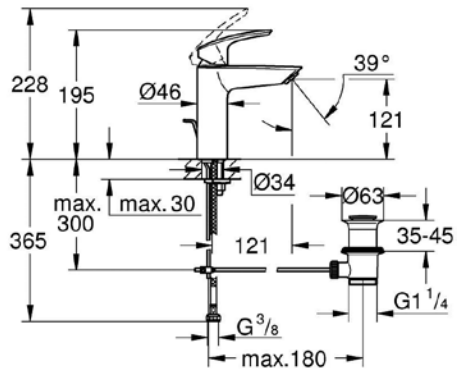
**[420052]**  
Těleso pro  
volně stojící baterii



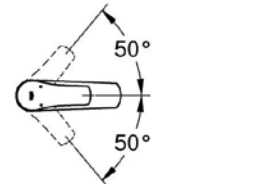
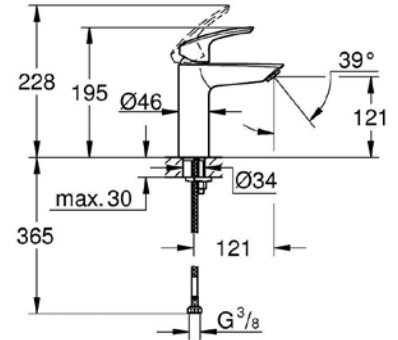
# EUROSMART PROFESSIONAL



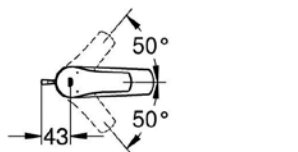
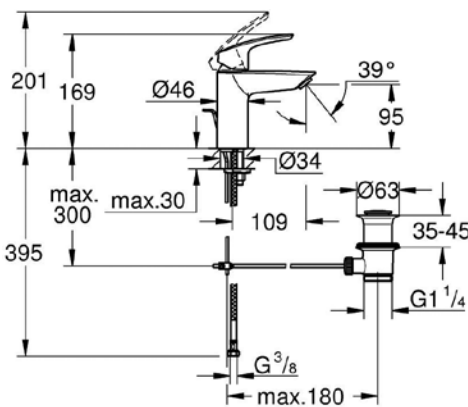
**[591788]**  
Umyvadlová s výpustí



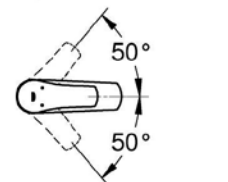
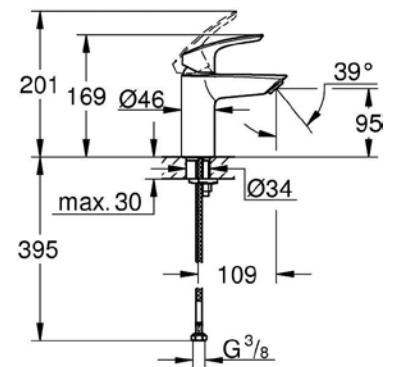
**[589173]**  
Umyvadlová bez výpustí



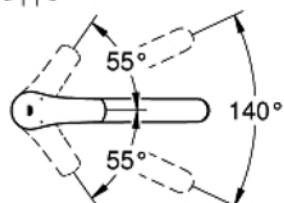
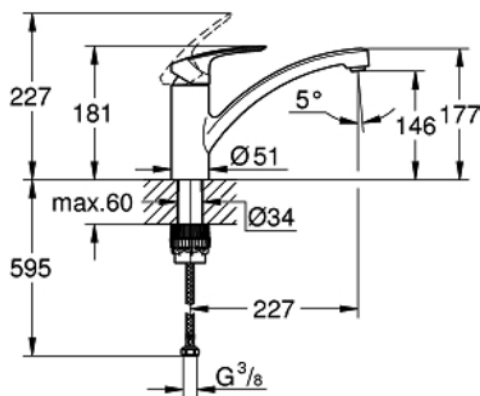
**[591787]**  
Umyvadlová nízká s výpustí



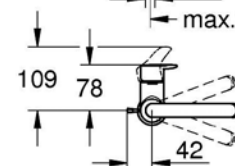
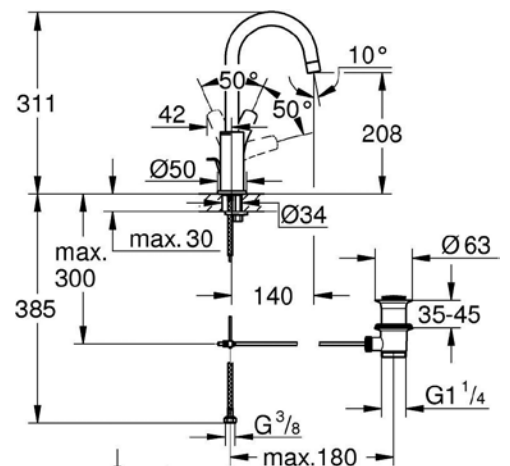
**[592164]**  
Umyvadlová nízká bez výpustí



**[592166]**  
Dřezová bez výpustí



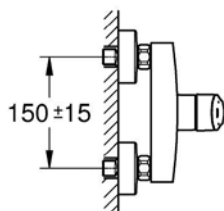
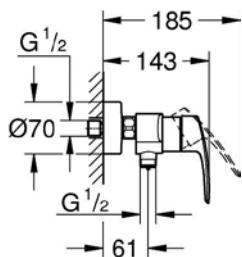
**[591792]**  
Umyvadlová s výpustí



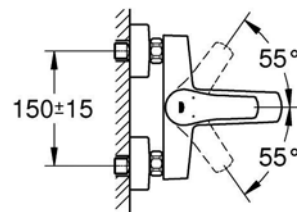
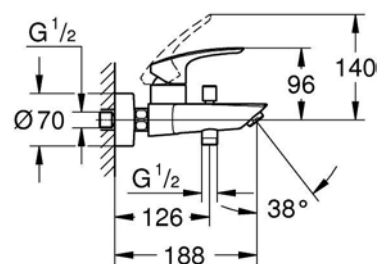
# EUROSMART PROFESSIONAL



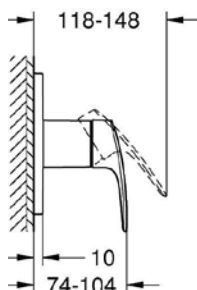
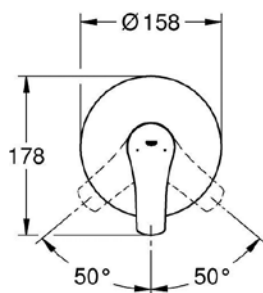
**|591852|**  
Sprchová nástěnná



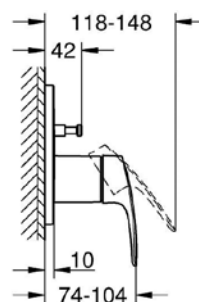
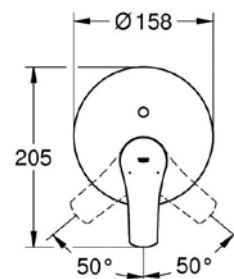
**|592168|**  
Vanová nástěnná



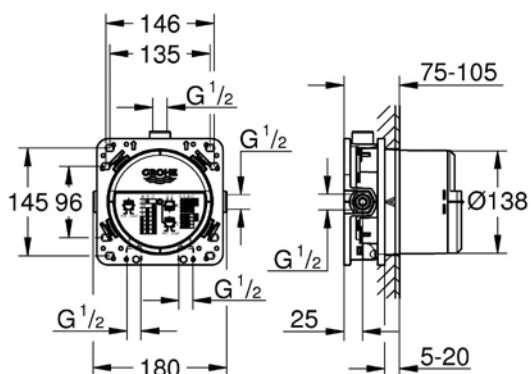
**|592160|**  
Sprchová podomítková  
bez podom. tělesa



**|592162|**  
Vanová podomítková  
bez podom. tělesa



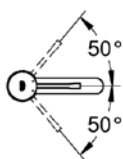
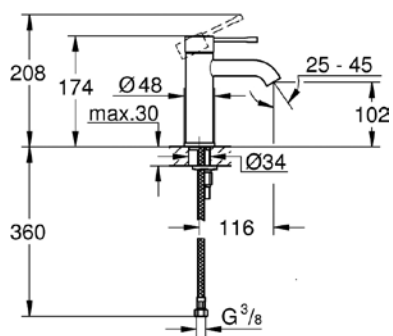
**|486191|**  
Podomítkové těleso  
pro |592160| / |592162|



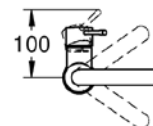
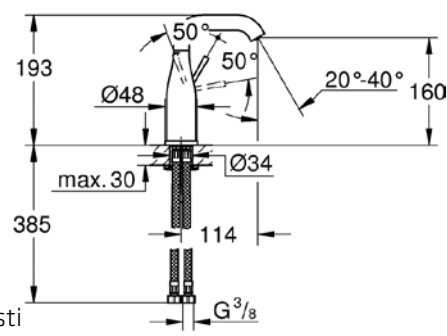
# ESSENCE NEW



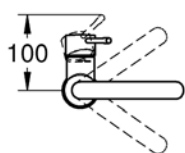
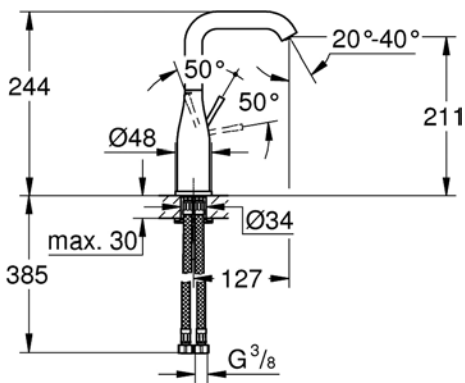
**[599062]**  
Umyvadlová bez výpusti  
velikost S



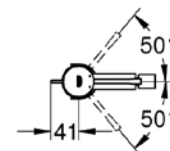
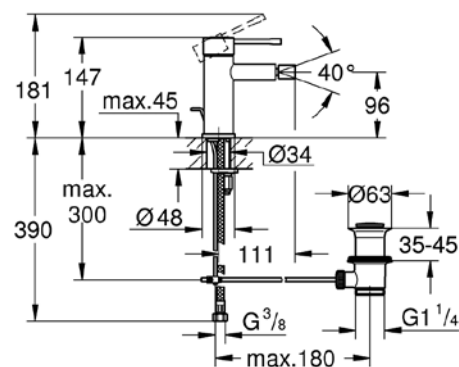
**[599071]**  
Umyvadlová bez výpusti  
velikost M



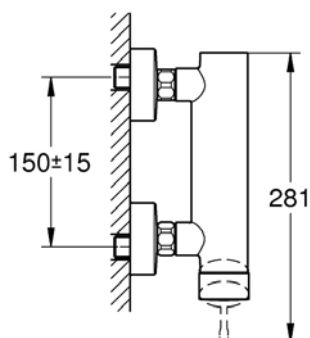
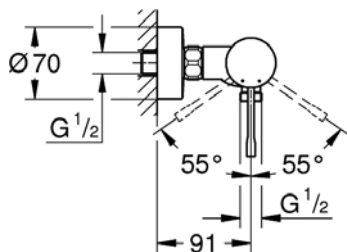
**[599072]**  
Umyvadlová bez výpusti  
velikost L



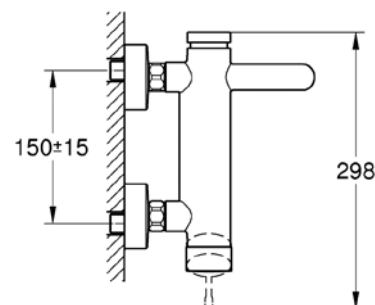
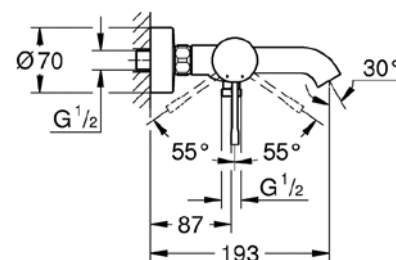
**[599078]**  
Bidetová s výpustí



**[599091]**  
Sprchová nástěnná



**[599090]**  
Vanová nástěnná

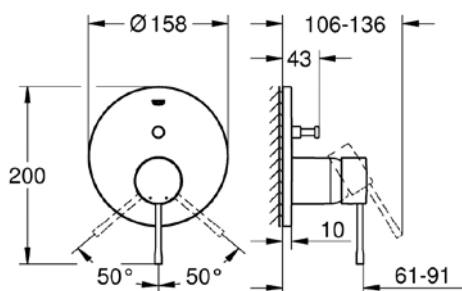






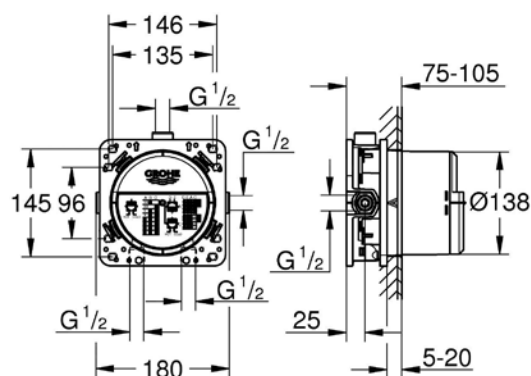
**[591848]**

Sprchová podomítková  
vrchní díl s přepínáním



**[486191]**

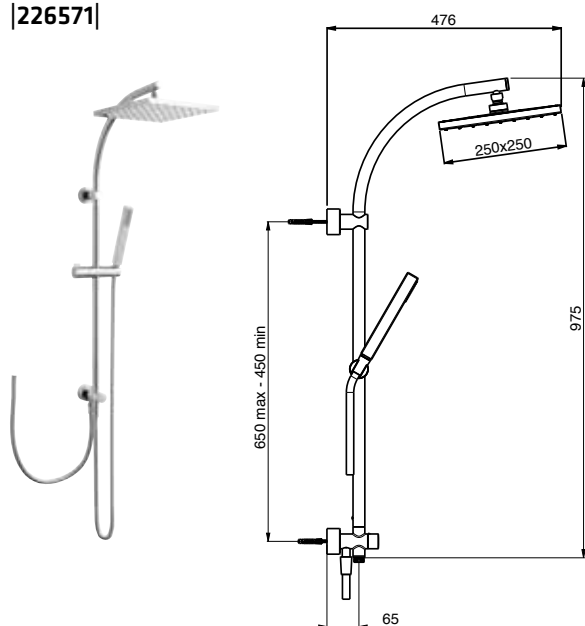
Podomítkové těleso  
pro [599079] / [591848]



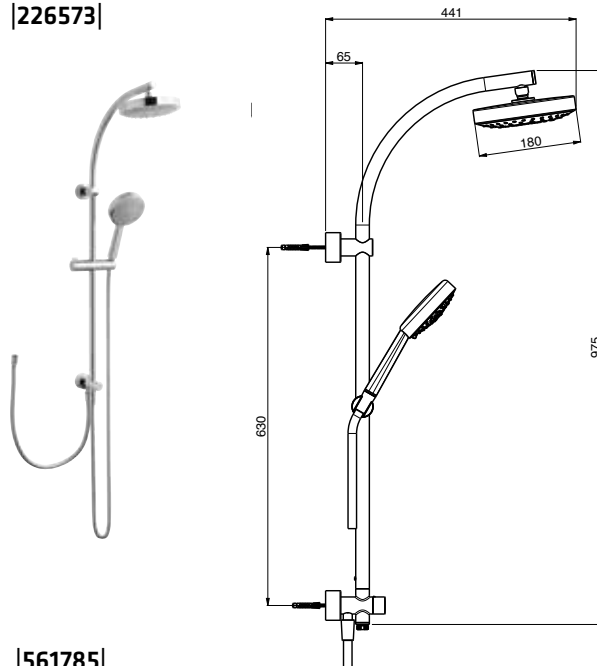
# SPRCHOVÉ SLOUPY



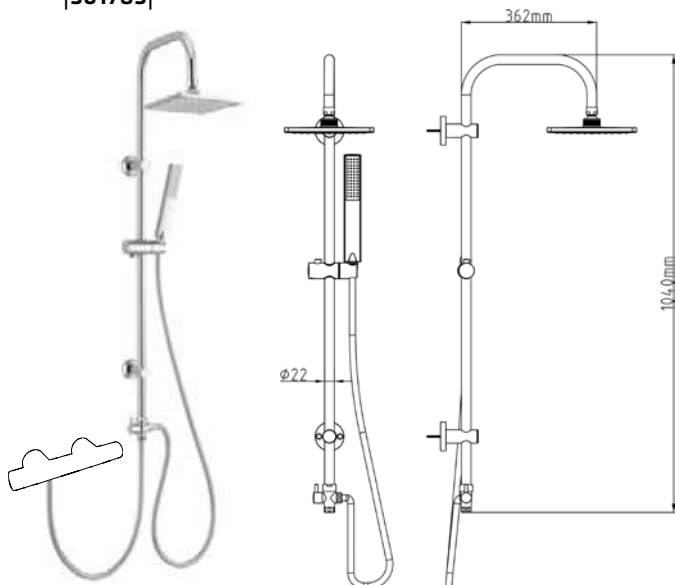
[226571]



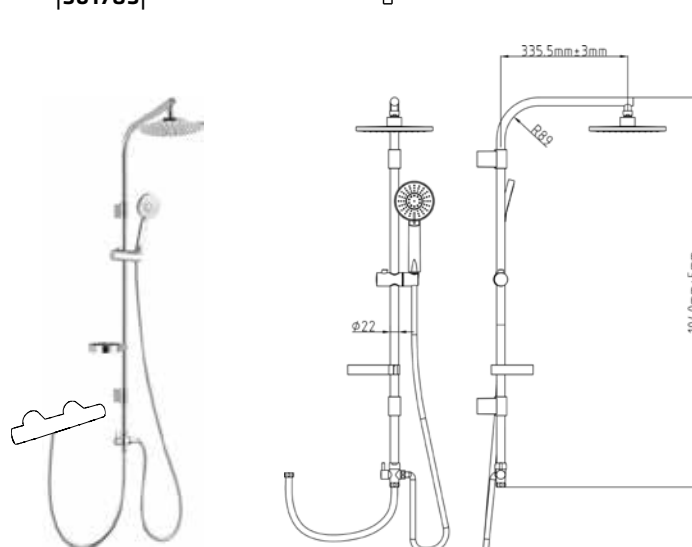
[226573]



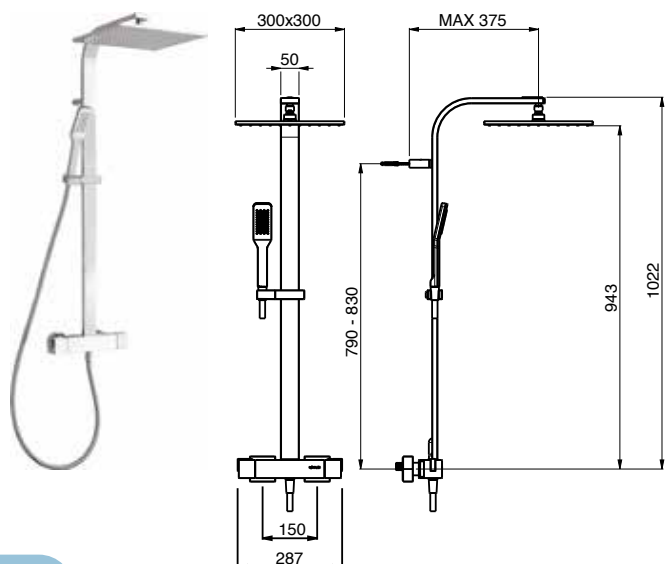
[561783]



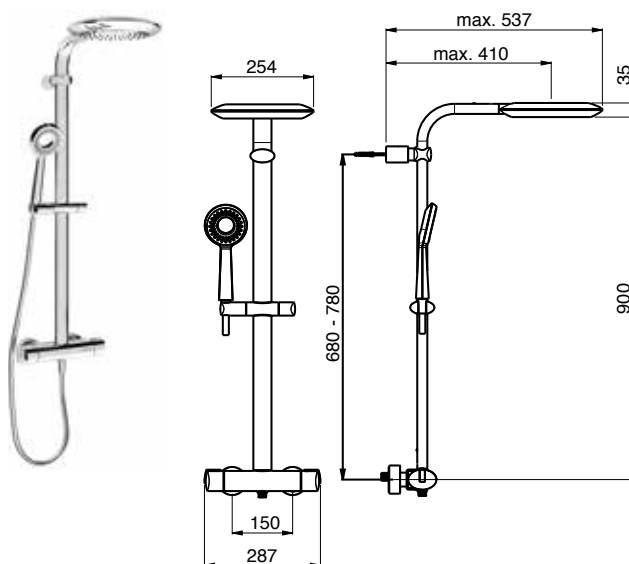
[561785]

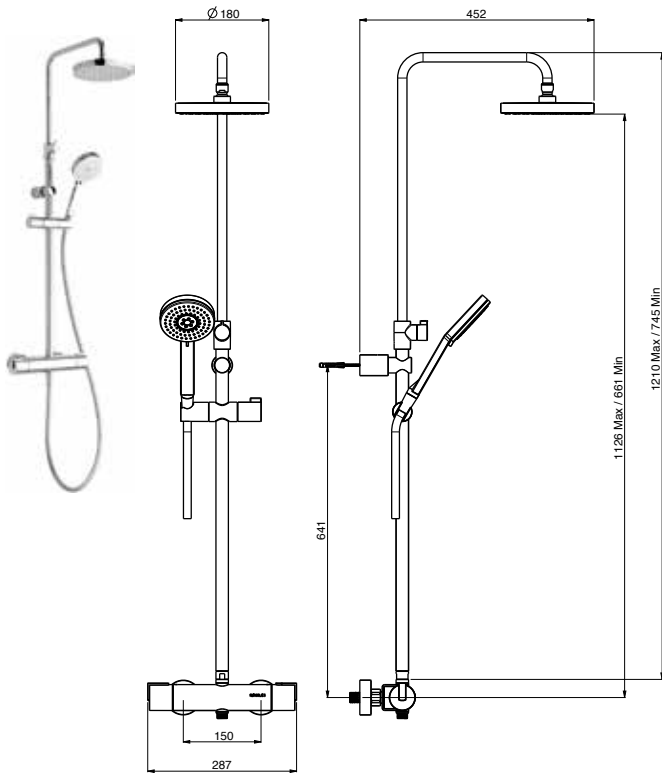
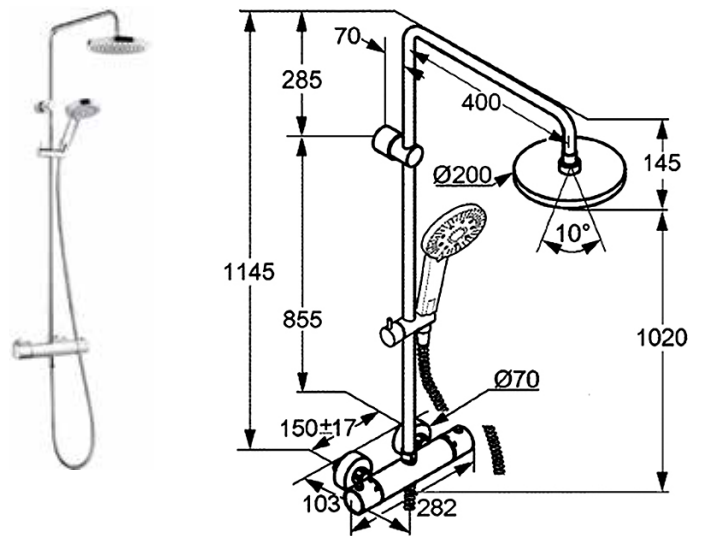
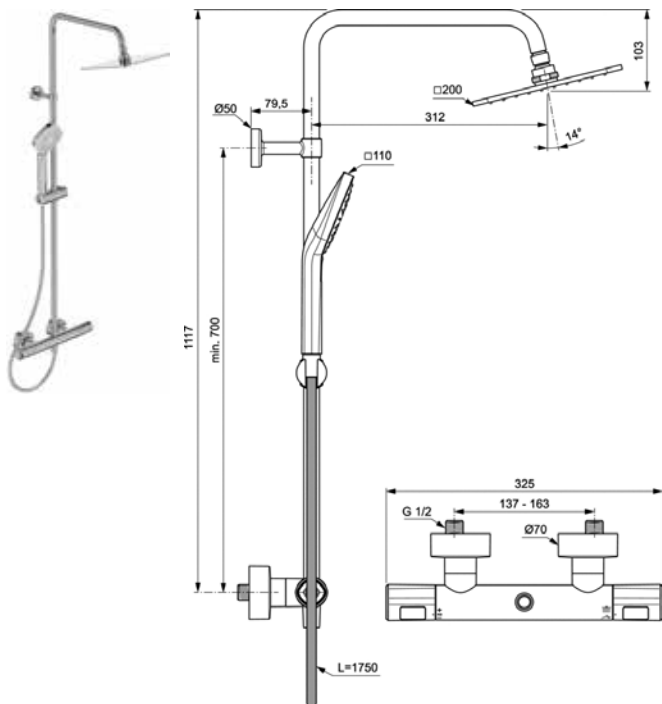
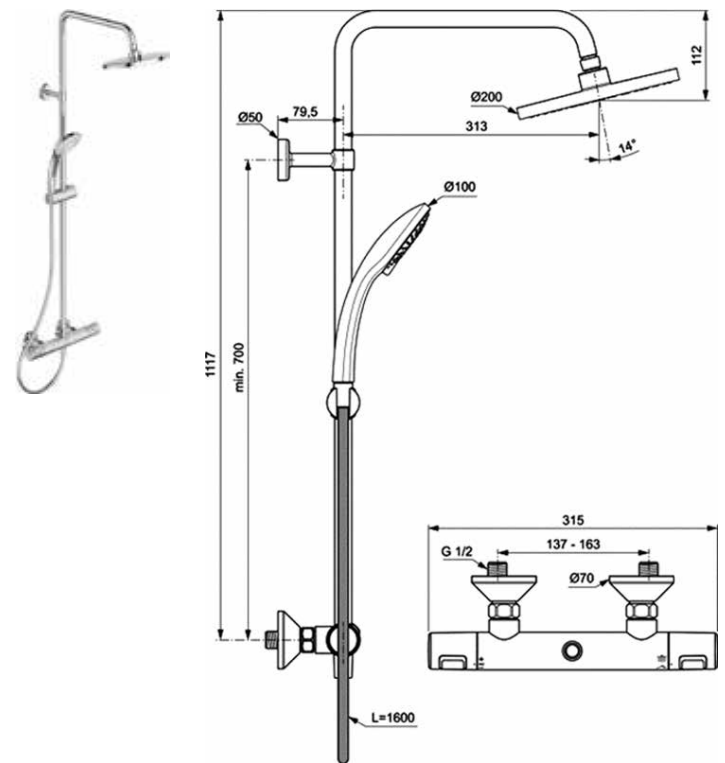


[364489]



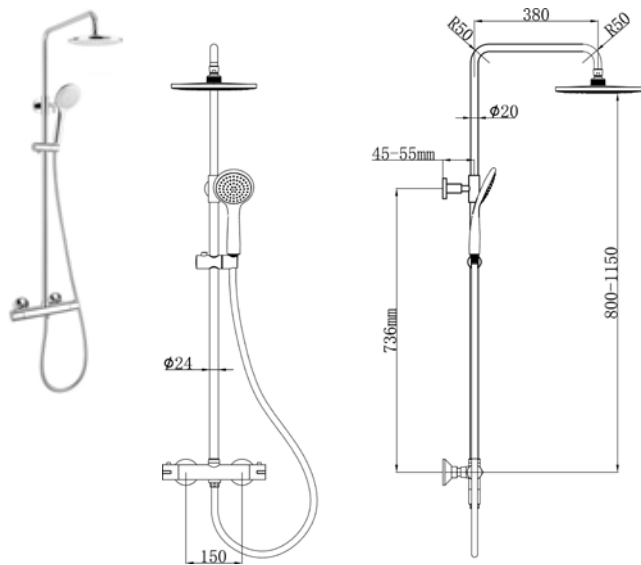
[377707]



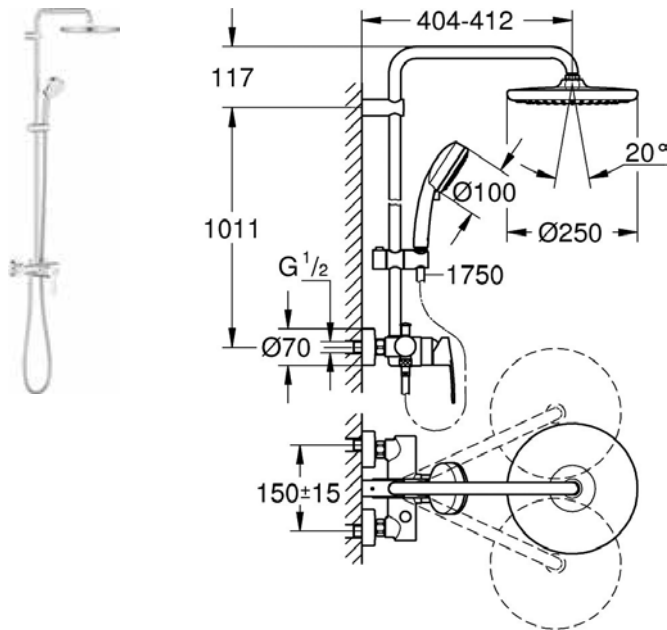
**[415487]**

**[236424]**

**[552432]**

**[573026]**


# SPRCHOVÉ SLOUPY

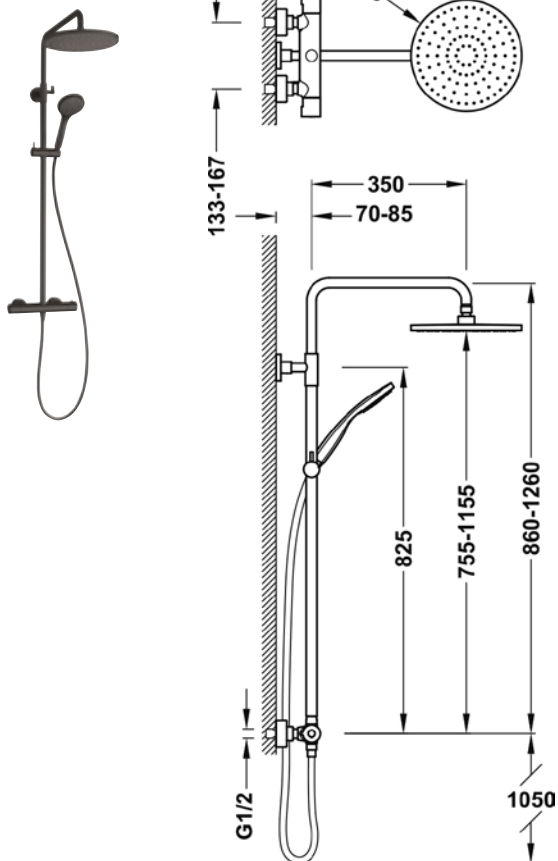
[573014]



[574300]

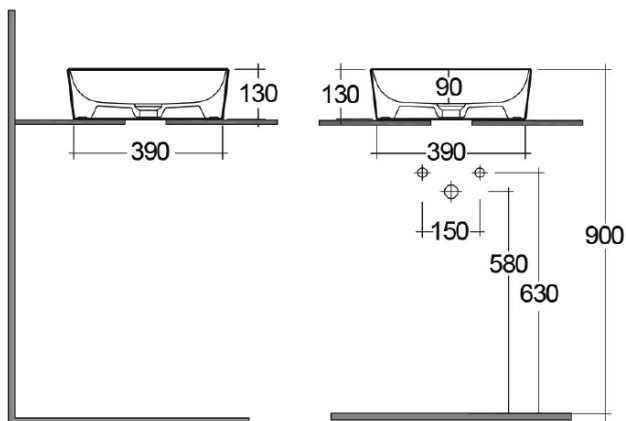
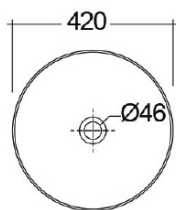


[606026]



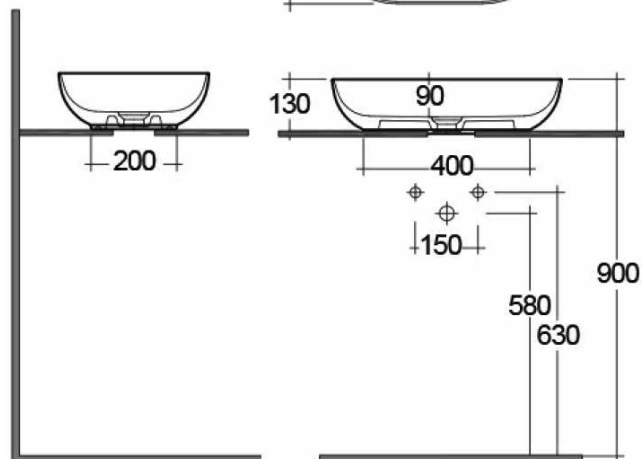
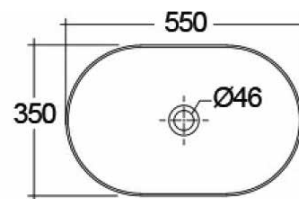
[547667]

Umyvadlo na desku  
42 cm



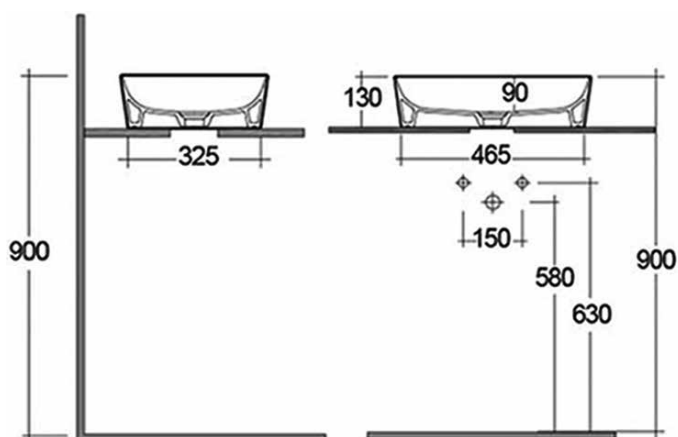
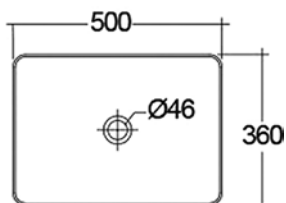
[547669]

Umyvadlo na desku  
55 cm



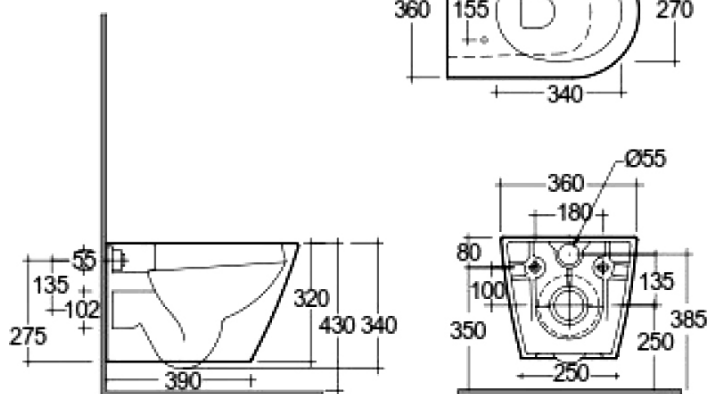
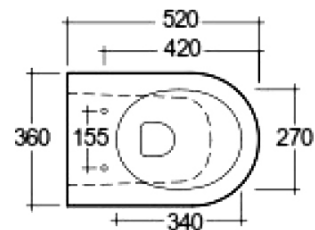
[547668]

Umyvadlo na desku  
50 cm



[561199]

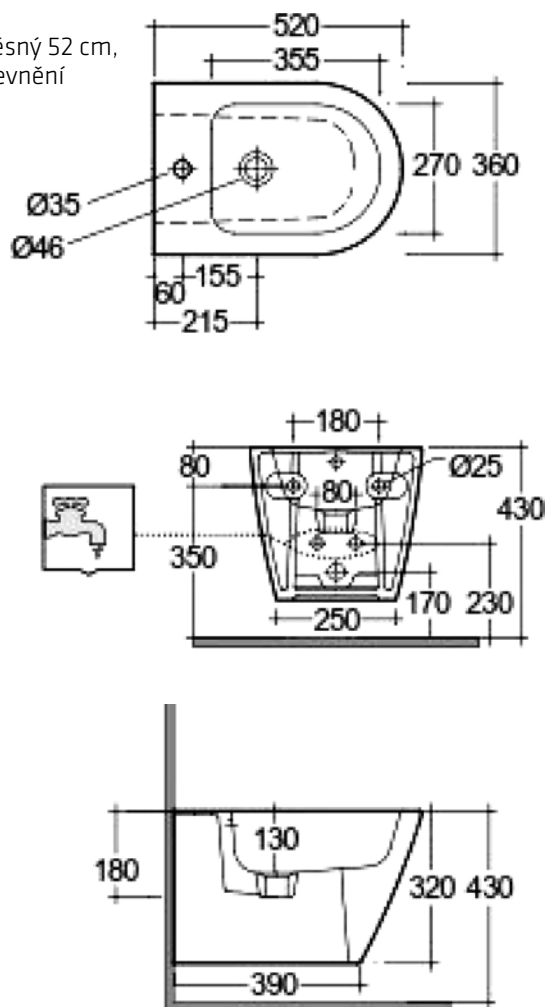
Klozet závěsný 52 cm  
bez splachovacího kruhu



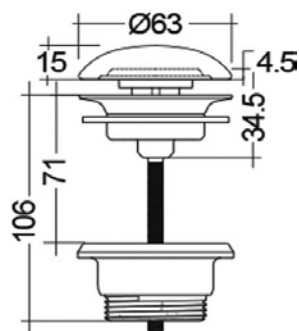
## KERAMIKA

VIGOUR

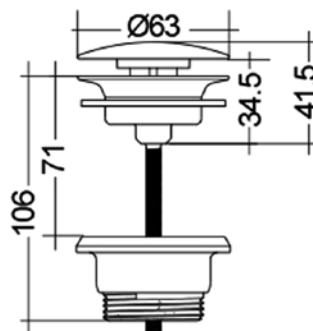
|561201|

Bidet závěsný 52 cm,  
skryté upevnění

|547684|

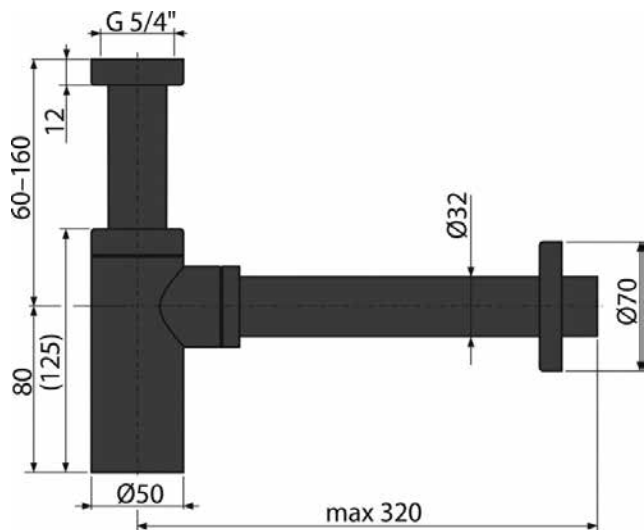
Umyvadlová výpust'  
click-clack

|547689|

Umyvadlová výpust'  
vždy otevřená

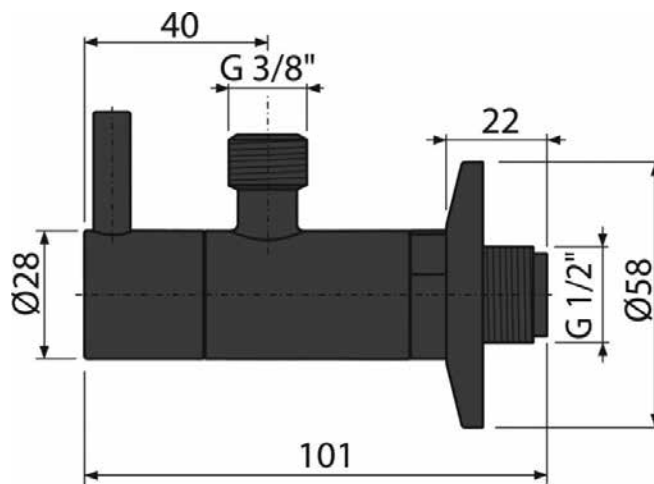
[523228]

Sifon umyvadlový DN32



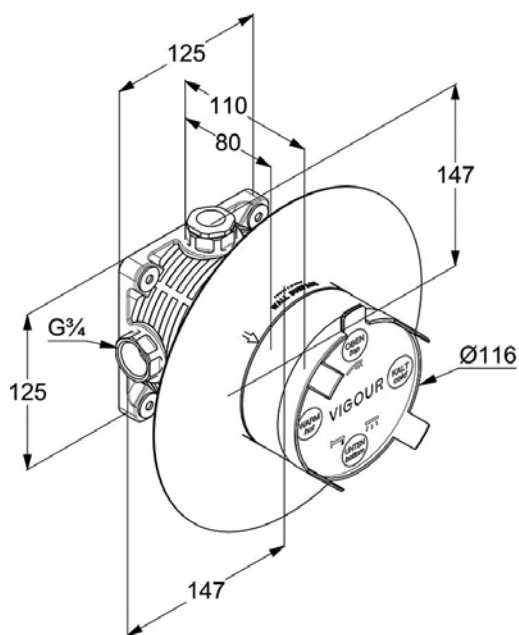
[526182]

Ventil rohový 1/2"x3/8"  
kulatý



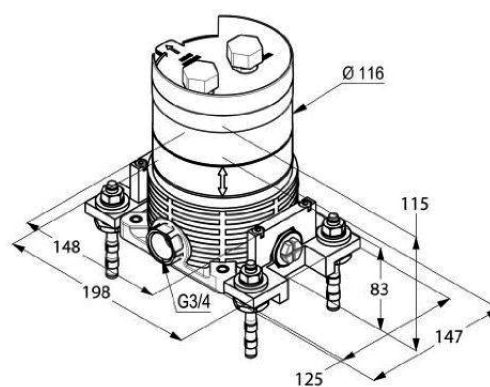
[498020]

Díl spodní univerzální pro  
podomítkové baterie VIGOUR  
[569076]



[341892]

Tělo pro vanovou  
stojánkovou baterii  
[569074]

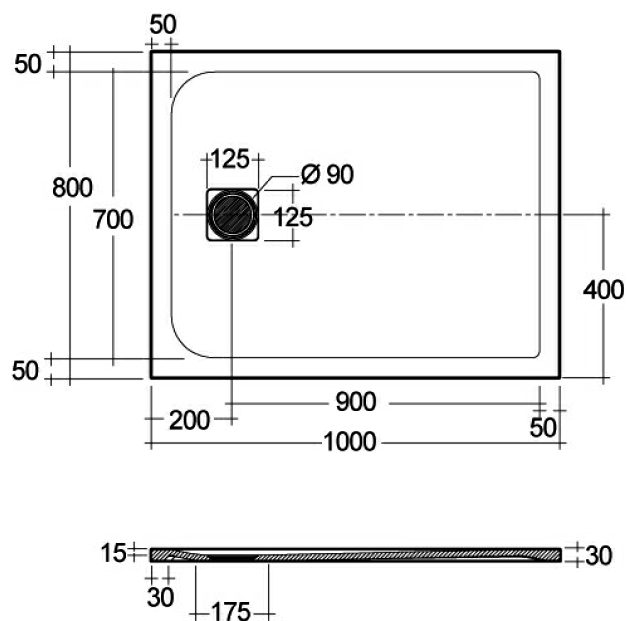




# SPRCHOVÉ VANIČKY

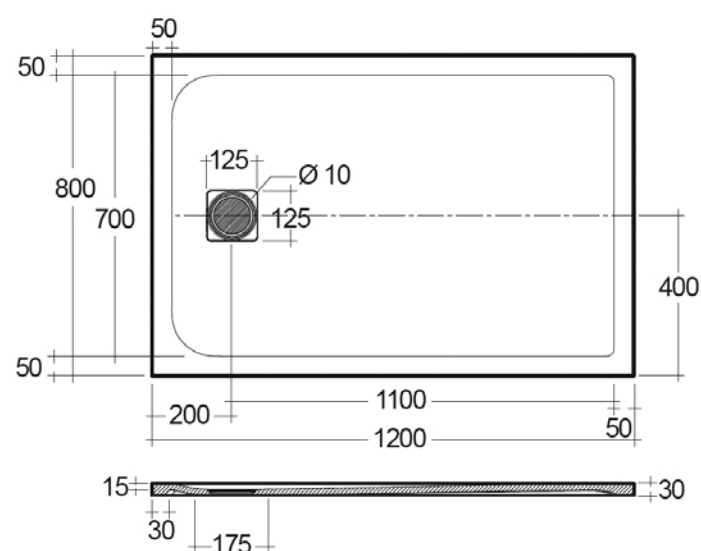
## [555001]

obdélníková 80 × 100 cm  
včetně krycí mřížky



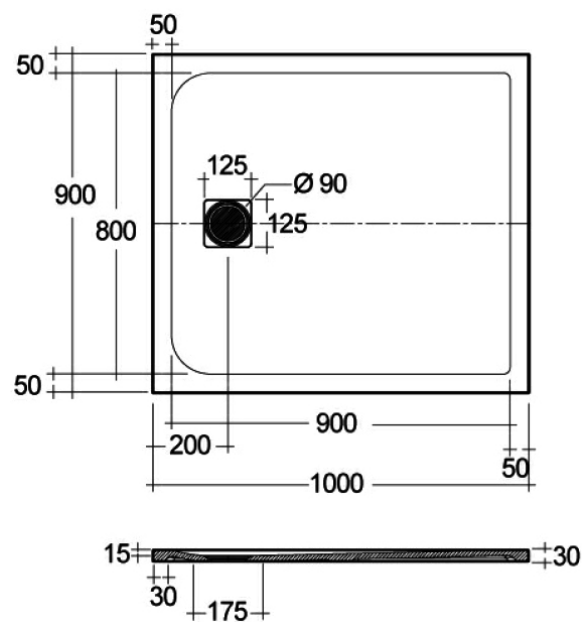
## [555002]

obdélníková 80 × 120 cm  
včetně krycí mřížky



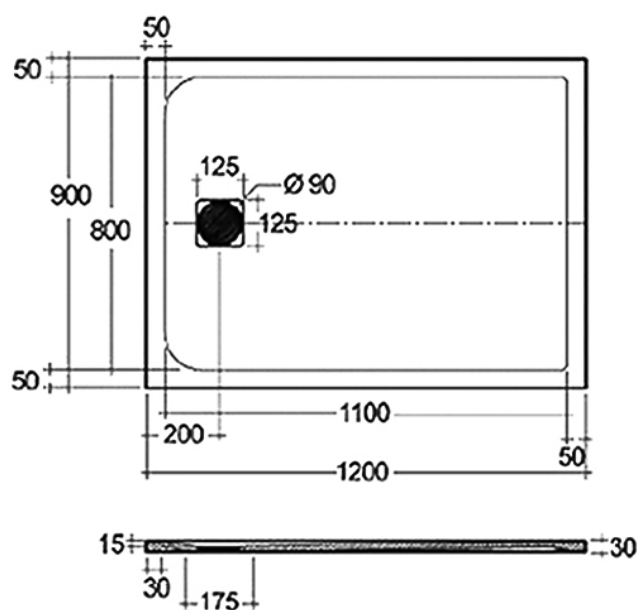
## [555005]

obdélníková 90 × 100 cm  
včetně krycí mřížky



## [555006]

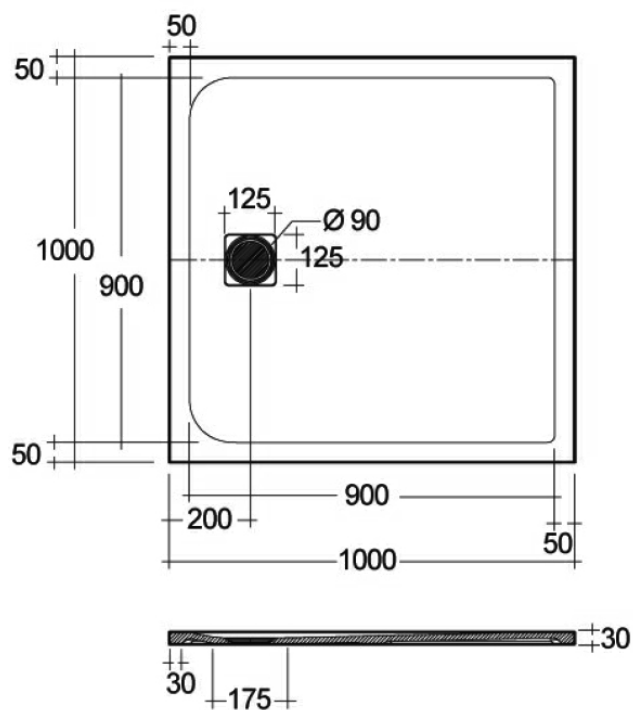
obdélníková 90 × 120 cm  
včetně krycí mřížky



# SPRCHOVÉ VANIČKY

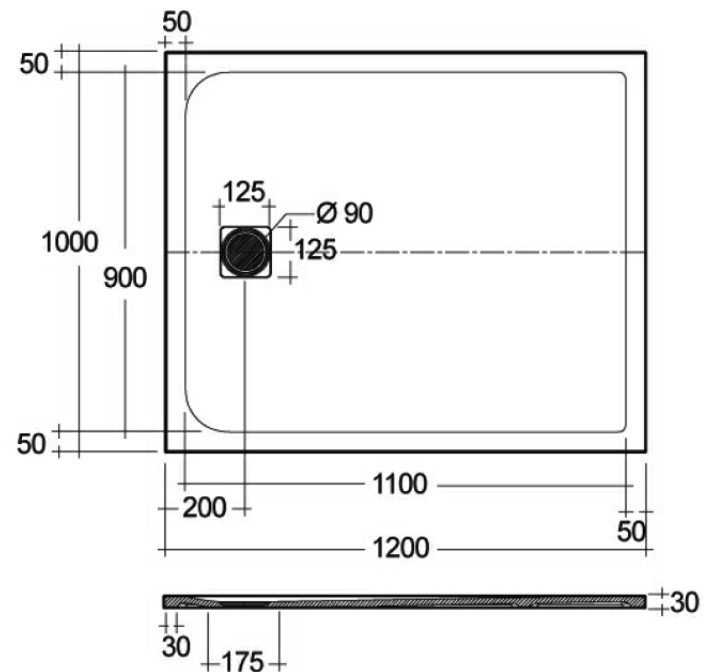
**[555016]**

čtvercová 100 × 100 cm  
 včetně krycí mřížky



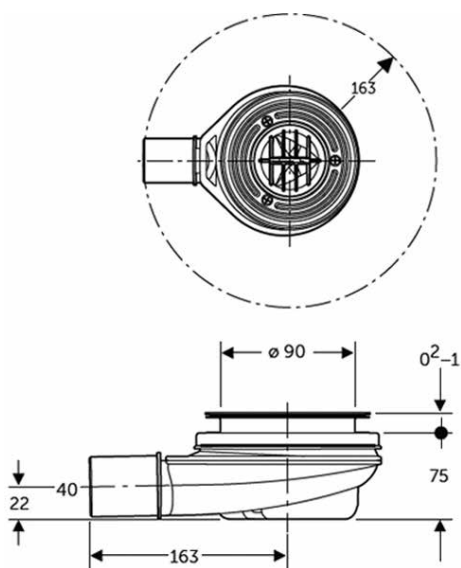
**[555009]**

obdélníková 100 × 120 cm  
 včetně krycí mřížky



**[550282]**

Sifon pro vaničky



# SPRCHOVÉ ŽLABY A ROŠTY

**|522466|**

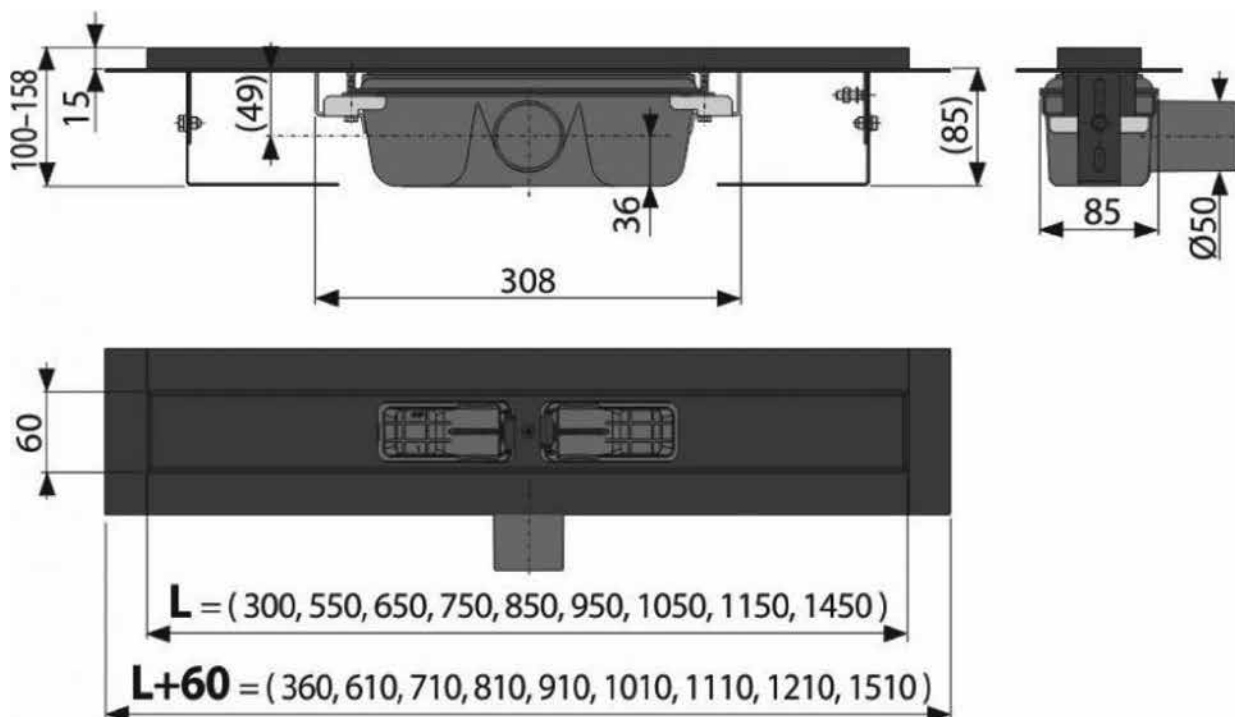
Žlab podlahový, délka 75 cm  
s okrajem pro perforovaný rošt

**|525873|**

Žlab podlahový, délka 85 cm  
s okrajem pro perforovaný rošt

**|546929|**

Žlab podlahový, délka 105 cm  
s okrajem pro perforovaný rošt



**|522467|**

Rošt odtokový, délka 75 cm  
pro liniový podlahový žlab

**|525874|**

Rošt odtokový, délka 85 cm  
pro liniový podlahový žlab

**|546925|**

Rošt odtokový, délka 105 cm  
pro liniový podlahový žlab

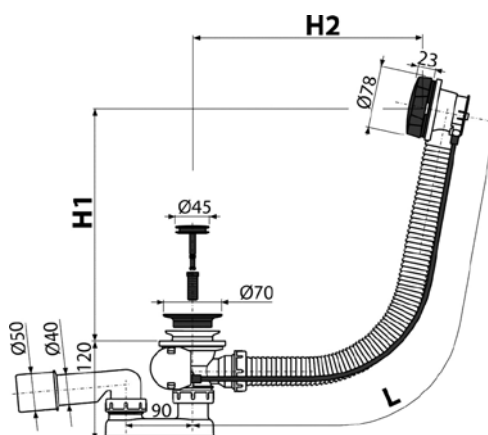
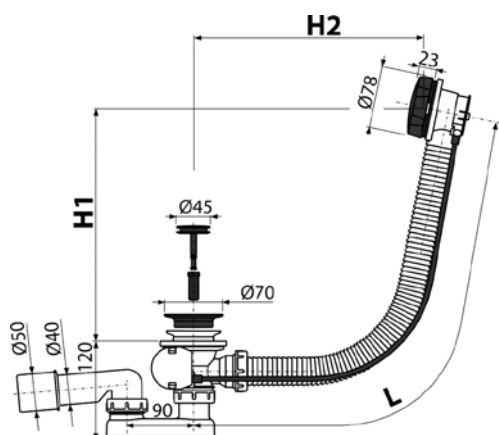


**|536857|**

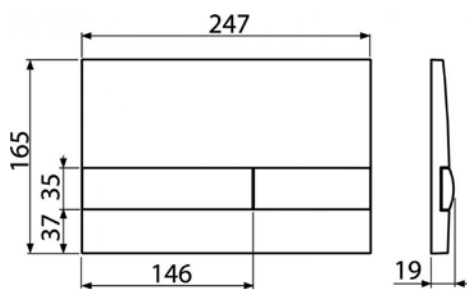
Sifon vanový automat komplet,  
délka 57 cm

**|531694|**

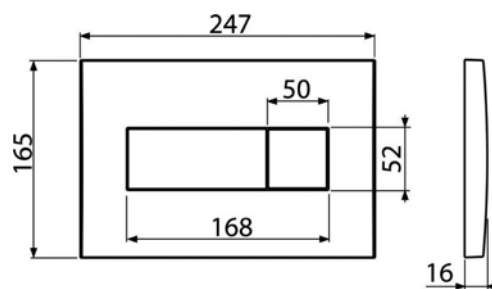
Sifon vanový automat komplet,  
délka 80 cm



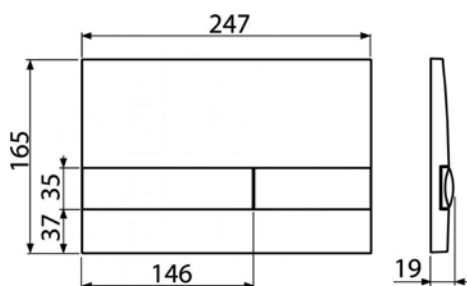
[529738]



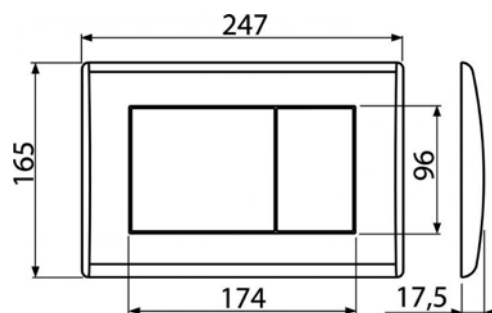
[196228]



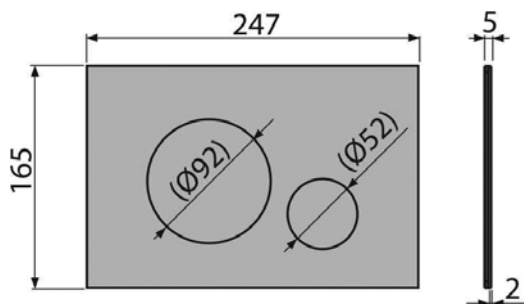
[473706]



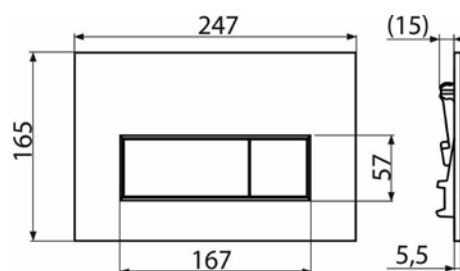
[536574]



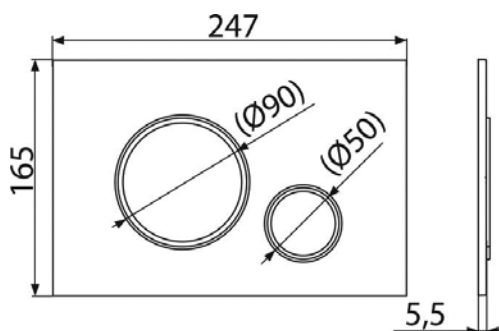
[607924]



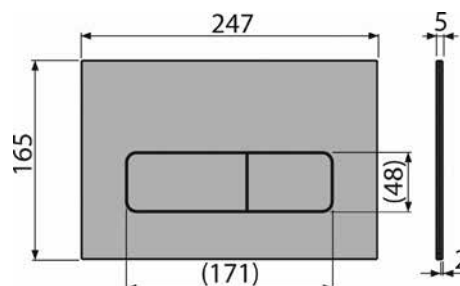
[531699]



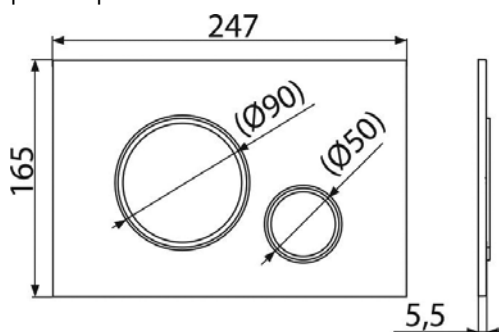
[572507]



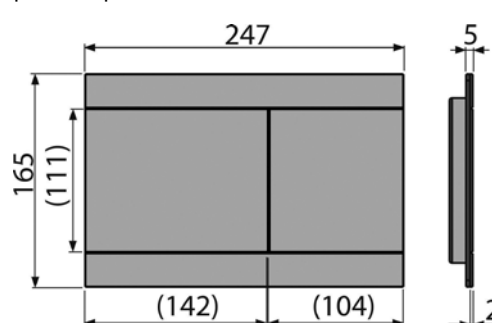
[623300]



[623301]



[607947]



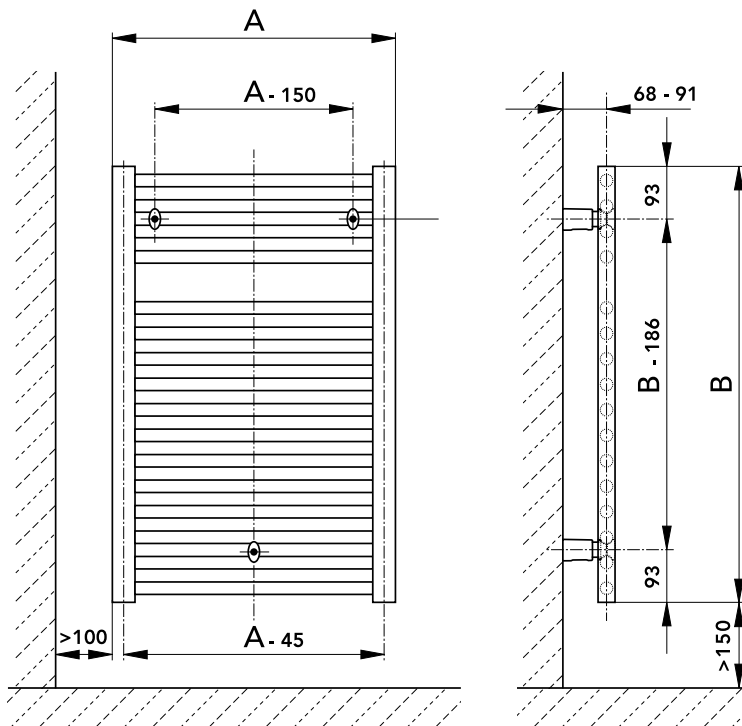
# COSMO CLASSIC CHROM



## COSMO CLASSIC CHROM rovný

Obj. číslo	A	B
203794	600	1150
201666	600	1450
376065	600	1750

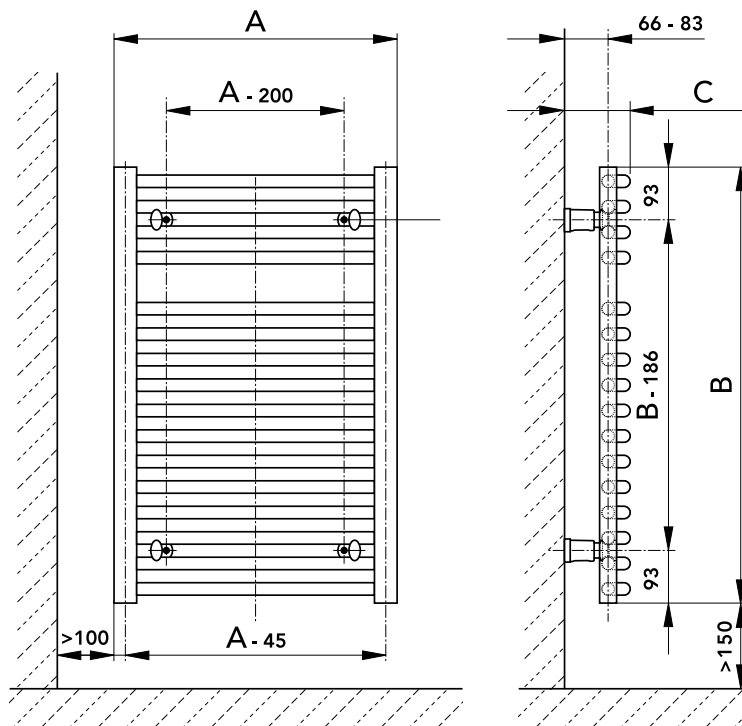
Uvedené rozměry jsou v mm.



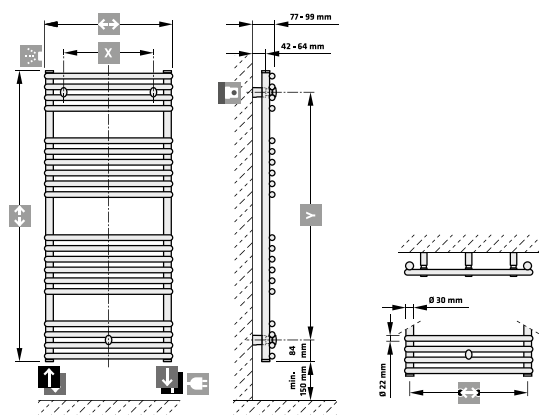
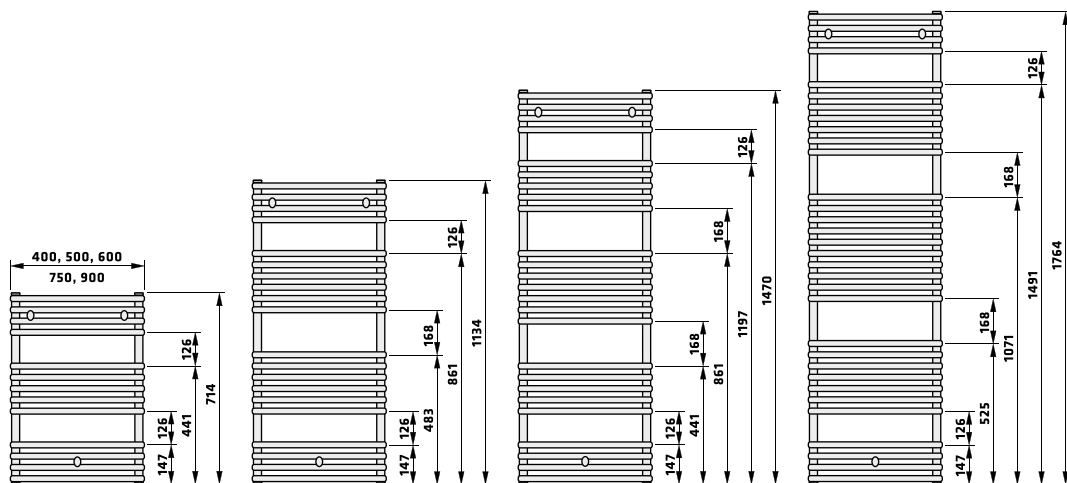
## COSMO CLASSIC CHROM RADIUS prohnutý

Obj. číslo	A	B	C
380362	600	1150	109 - 132
380367	600	1450	109 - 132
380371	600	1750	109 - 132

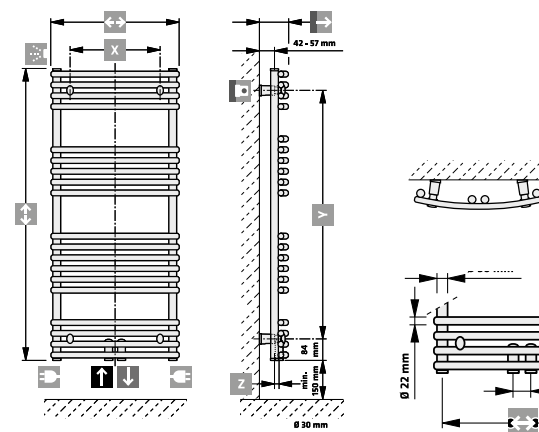
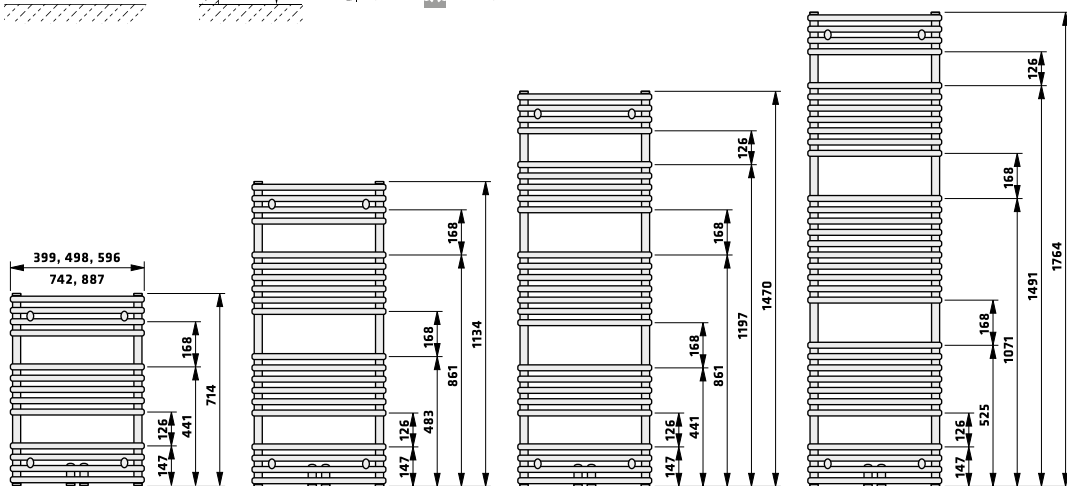
Uvedené rozměry jsou v mm.



ROVNÝ



PROHNUTÝ



Připojovací rozteč = celková šířka minus 40 mm

# SORANO

SORANO

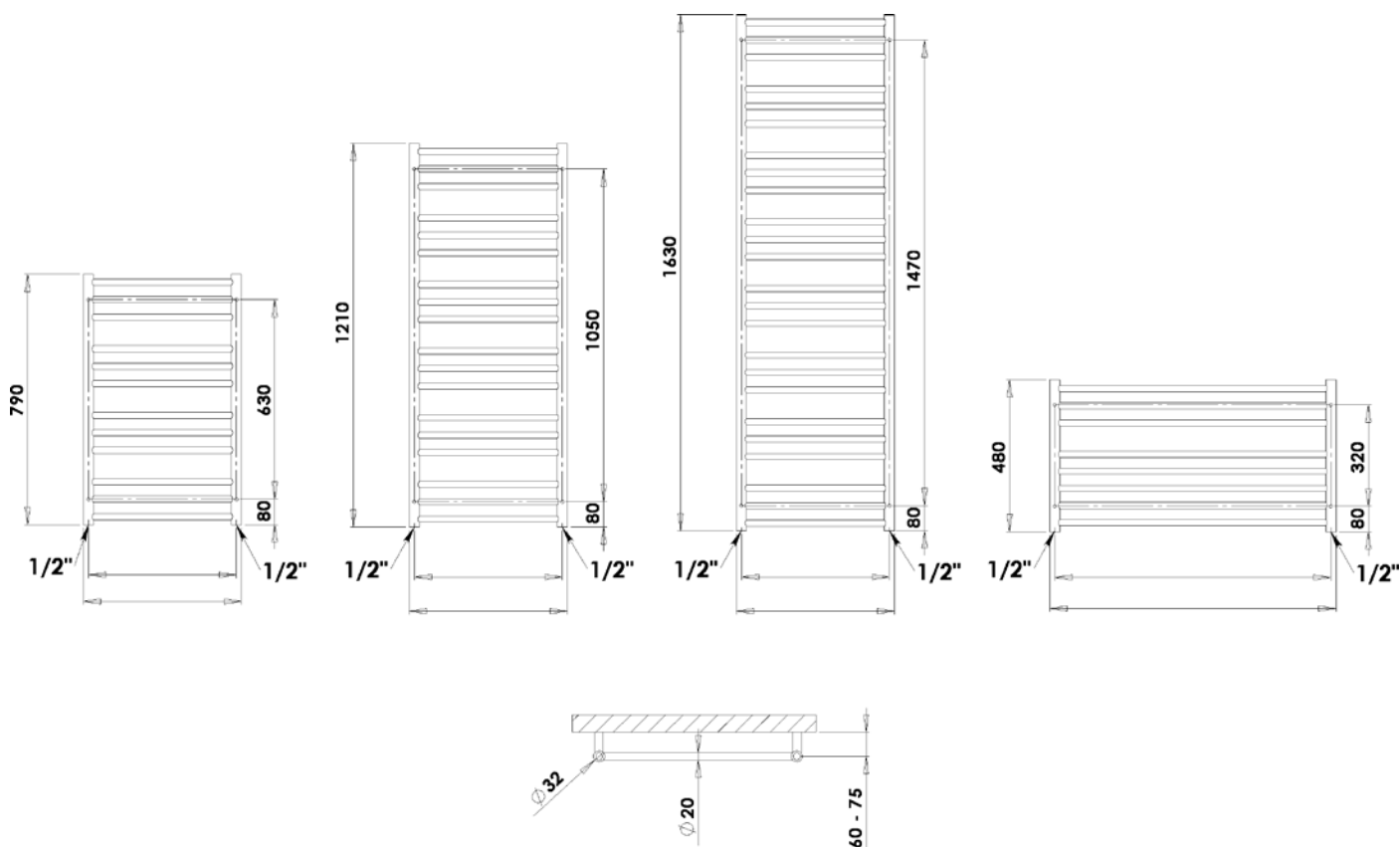


Číslo karty	Rozměr v x š (mm)	Rozteč (mm)	Váha (kg)	Objem (l)	Výkon 75/65	Max doporučený výkon el. topné tyče
171054	1210 × 500	468	9,1	3,4	374	300
152277	1210 × 600	568	10,5	3,8	470	300
195627	1630 × 500	468	10,9	4,4	498	400
194856	1630 × 600	568	12,5	5,0	626	400

SORANO



Číslo karty	Rozměr v x š (mm)	Rozteč (mm)	Váha (kg)	Objem (l)	Výkon 75/65	Max doporučený výkon el. topné tyče
139577	1210 × 500	468	9,1	3,4	374	300
137288	1210 × 600	568	10,5	3,8	470	300
189260	1630 × 500	468	10,9	4,4	498	400
191606	1630 × 600	568	12,5	5,0	626	400



U provedení chrom je tepelný výkon pouze o 20% nižší.



AVENTO bílá lesk RAL9003  
Výrobky na objednávku

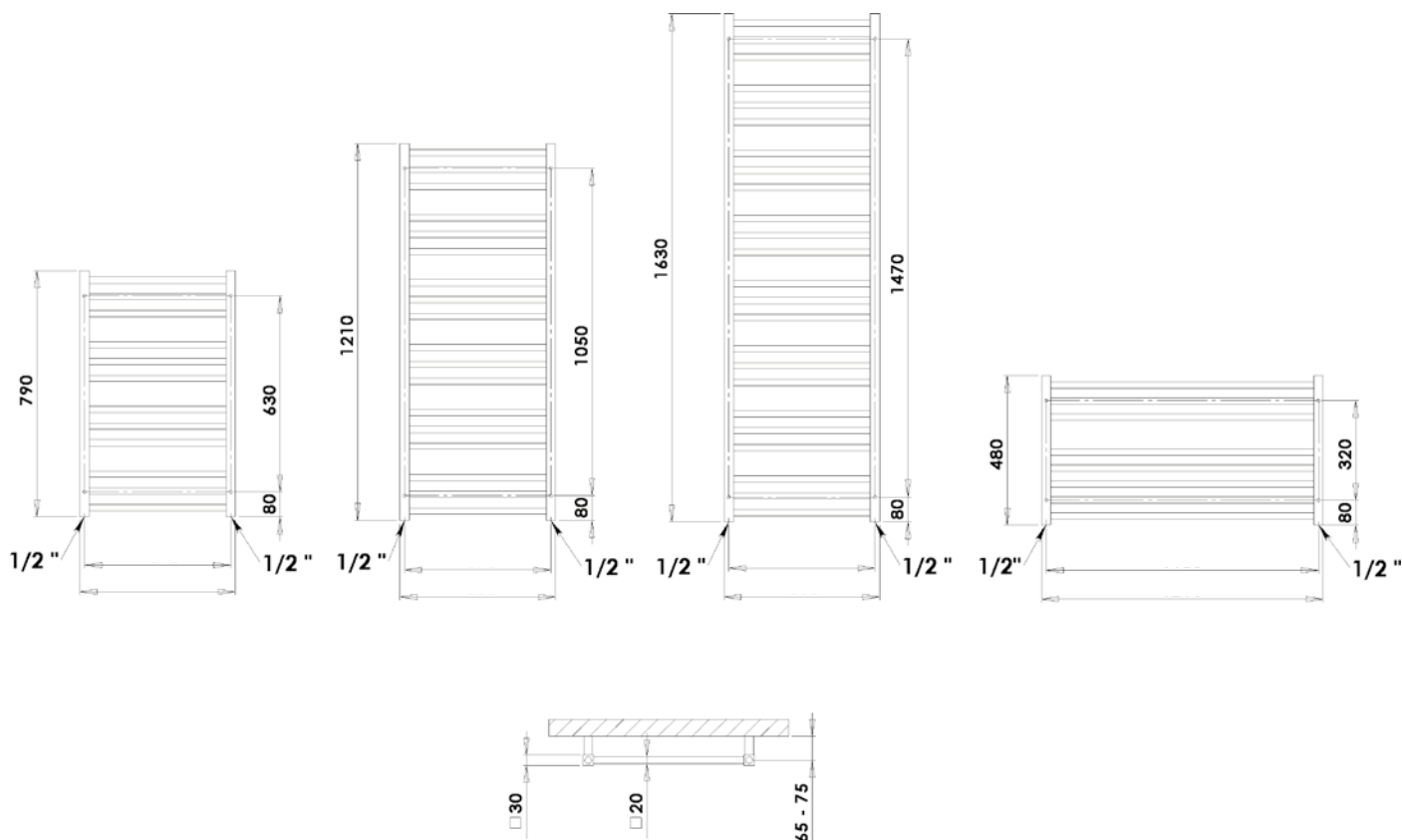


Číslo karty	Rozměr v × š (mm)	Rozteč (mm)	Váha (kg)	Objem (l)	Výkon 75/65	Max doporučený výkon el. topné tyče
221521	1 210 × 500	470	11,1	4,0	468	300
192090	1 210 × 600	570	12,9	4,6	588	300
252778	1 630 × 500	470	14,8	5,3	622	400
259388	1 630 × 600	570	17,2	6,2	783	500

AVENTO chrom  
Výrobky na objednávku



Číslo karty	Rozměr v × š (mm)	Rozteč (mm)	Váha (kg)	Objem (l)	Výkon 75/65	Max doporučený výkon el. topné tyče
191012	1 210 × 500	470	11,1	4,0	468	300
190363	1 210 × 600	570	12,9	4,6	588	300
253592	1 630 × 500	470	14,8	5,3	622	400
238746	1 630 × 600	570	17,2	6,2	783	500



U provedení chrom je tepelný výkon pouze o 20% nižší.

THEIA

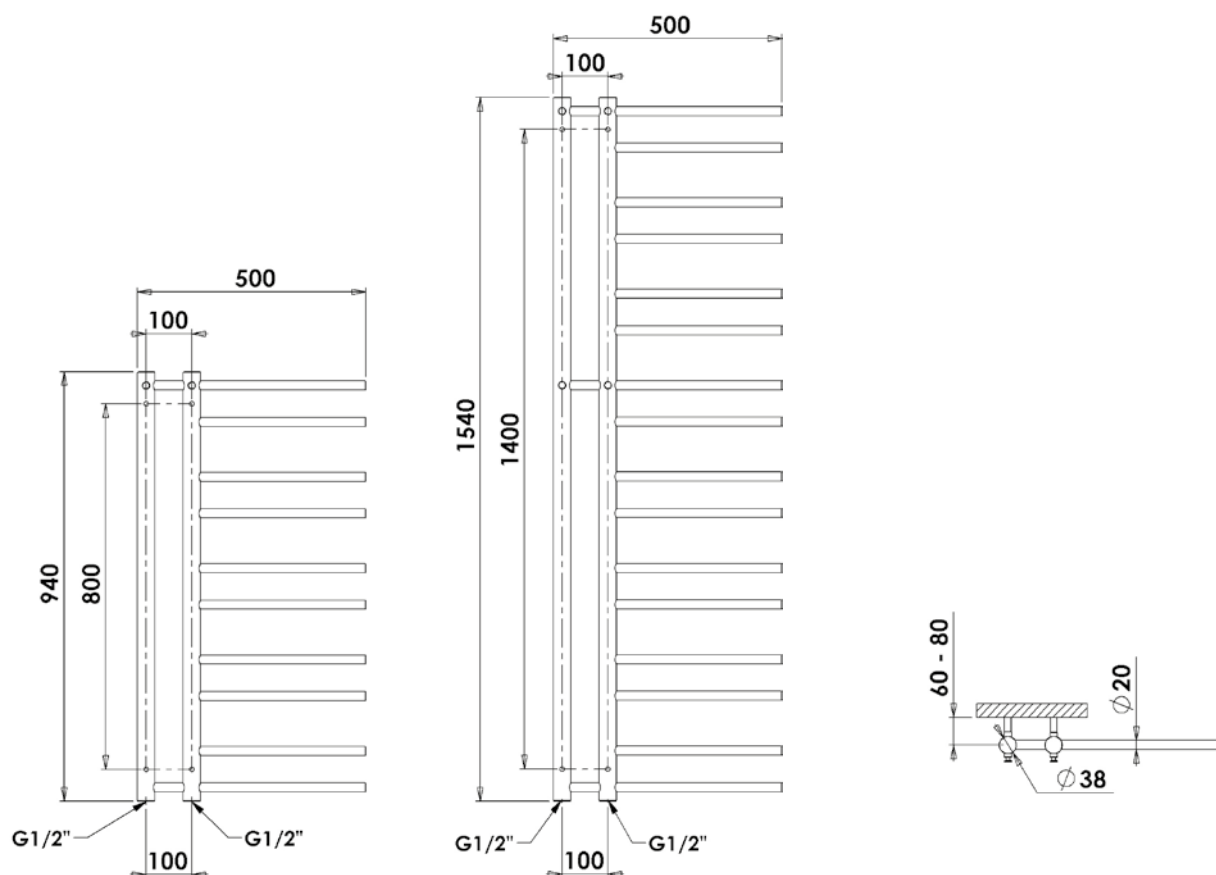


Číslo karty	Rozměr v × š (mm)	Rozteč (mm)	Váha (kg)	Objem (l)	Výkon 75/65	Max doporučený výkon el. topné tyče
<b> 469225 </b>	1540 × 500	100	8,5	4,2	352	300
<b> 479295 </b>	1540 × 500	100	8,5	4,2	352	300

THEIA



Číslo karty	Rozměr v × š (mm)	Rozteč (mm)	Váha (kg)	Objem (l)	Výkon 75/65	Max doporučený výkon el. topné tyče
<b> 461401 </b>	1540 × 500	100	8,5	4,2	352	300
<b> 460703 </b>	1540 × 500	100	8,5	4,2	352	300



U provedení chrom je tepelný výkon pouze o 20% nižší.

ROSENDAL bílá lesk RAL 9003

Výrobky na objednávku

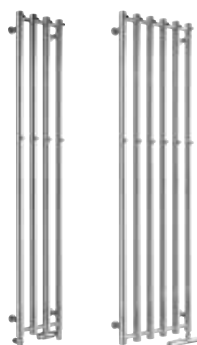


šíře 266 mm    šíře 420 mm

Číslo karty	Rozměr v × š (mm)	Rozteč (mm)	Váha (kg)	Objem (l)	Výkon 75/65	Max doporučený výkon el. topné tyče
<b> 264418 </b>	1 500 × 115	76	4,3	3,15	175	100
<b> 203816 </b>	950 × 266	228	5,6	4,2	248	200
<b> 207193 </b>	1 500 × 266	228	8,6	6,3	350	300
<b> 2006381 </b>	950 × 420	380	8,25	6,3	372	300
<b> 234723 </b>	1 500 × 420	380	12,9	9,45	525	400

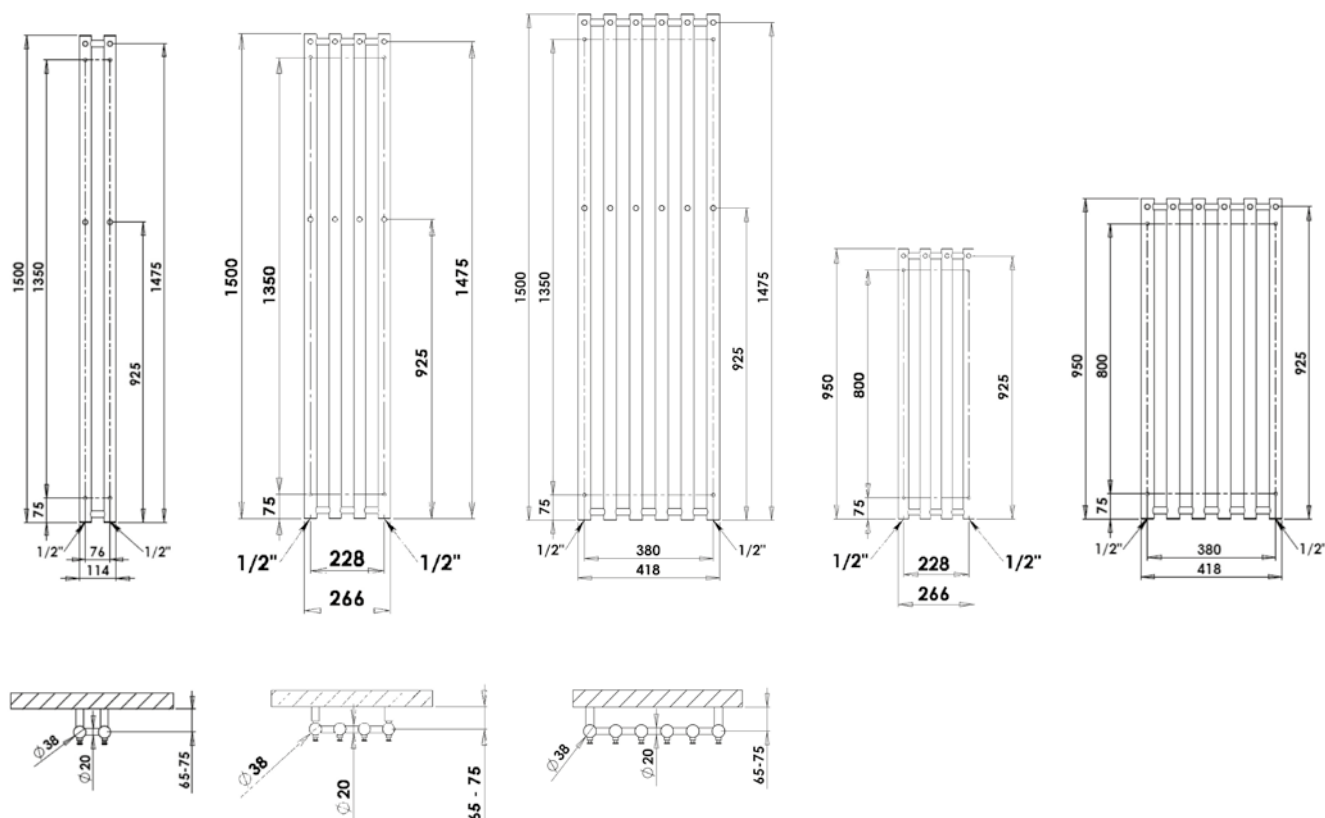
ROSENDAL chrom

Výrobky na objednávku



šíře 266 mm    šíře 420 mm

Číslo karty	Rozměr v × š (mm)	Rozteč (mm)	Váha (kg)	Objem (l)	Výkon 75/65	Max doporučený výkon el. topné tyče
<b> 228523 </b>	1 500 × 115	76	4,3	3,15	175	100
<b> 190645 </b>	950 × 266	228	5,6	4,2	248	200
<b> 190605 </b>	1 500 × 266	228	8,6	6,3	350	300
<b> 240643 </b>	950 × 420	380	8,25	6,3	372	300
<b> 232693 </b>	1 500 × 420	380	12,9	9,45	525	400



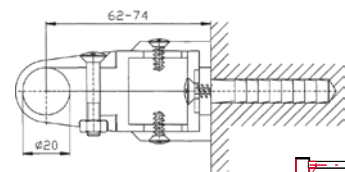
U provedení chrom je tepelný výkon pouze o 20% nižší.

# TRINNITY KD22, KDO22

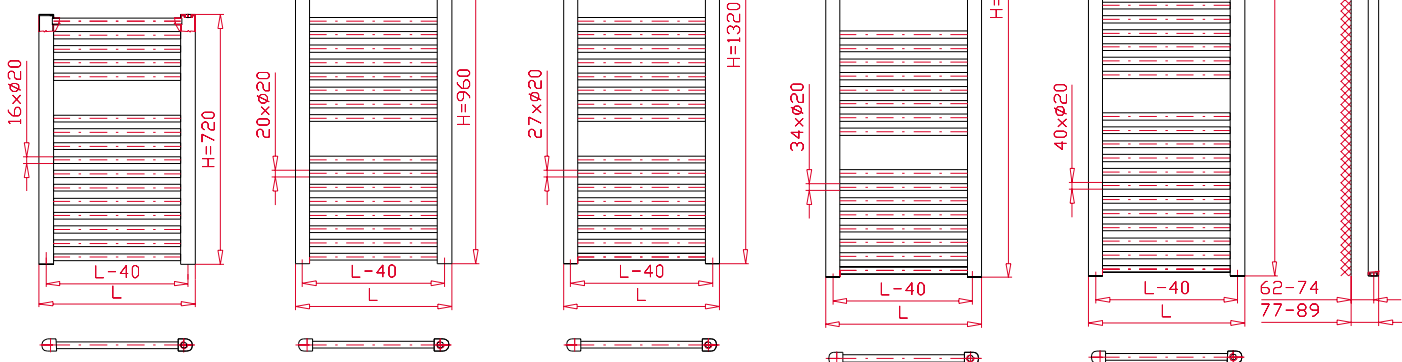


## TRINNITY KD22, rovný

Použitý materiál:  
svíslé profily jekl D 35 × 41  
vodorovné trubky průměr 22



plastový držák



Typ / Type	Výška H [mm]	Šířka W [mm]	Připojovací rozteč [mm]	t1/t2 [°C]	Q[W] tj [20 °C]	Teplotní exponent n [-]	Vodní objem [l]	Doporučený výkon pro kombinované vytápění [W]	Doporučený výkon pro samostatné elektrické vytápění [W]
KD 450 / 720	720	450	408	90/70	450	12.347	3,6	200	300
				75/65	360				
				55/45	191				
KD 600 / 720	720	600	558	90/70	604	12.507	4,35	300	300
				75/65	481				
				55/45	254				
KD 750 / 720	720	750	708	90/70	759	12.666	5,1	300	300
				75/65	602				
				55/45	315				
KD 450 / 960	960	450	408	90/70	562	12.564	4,53	300	300
				75/65	447				
				55/45	235				
KD 600 / 960	960	600	558	90/70	752	12.607	5,51	300	400
				75/65	597				
				55/45	314				
KD 750 / 960	960	750	708	90/70	943	12.651	6,49	400	500
				75/65	749				
				55/45	392				
KD 450 / 1320	1320	450	408	90/70	752	12.908	6	400	500
				75/65	594				
				55/45	307				
KD 600 / 1320	1320	600	558	90/70	1003	12.767	7,35	500	600
				75/65	795				
				55/45	414				
KD 750 / 1320	1320	750	708	90/70	1253	12.626	8,7	600	700
				75/65	996				
				55/45	522				
KD 450 / 1680	1680	450	408	90/70	956	12.781	7,6	500	600
				75/65	757				
				55/45	394				
KD 600 / 1680	1680	600	558	90/70	1277	1.273	9,3	600	800
				75/65	1013				
				55/45	528				
KD 750 / 1680	1680	750	708	90/70	1599	12.678	11	700	900
				75/65	1269				
				55/45	664				
KD 450 / 1840	1840	450	408	90/70	1090	13.063	8,7	500	700
				75/65	859				
				55/45	441				
KD 600 / 1840	1840	600	558	90/70	1452	12.853	10,7	700	900
				75/65	1148				
				55/45	596				
KD 750 / 1840	1840	750	708	90/70	1812	12.643	12,7	900	1000
				75/65	1439				
				55/45	754				

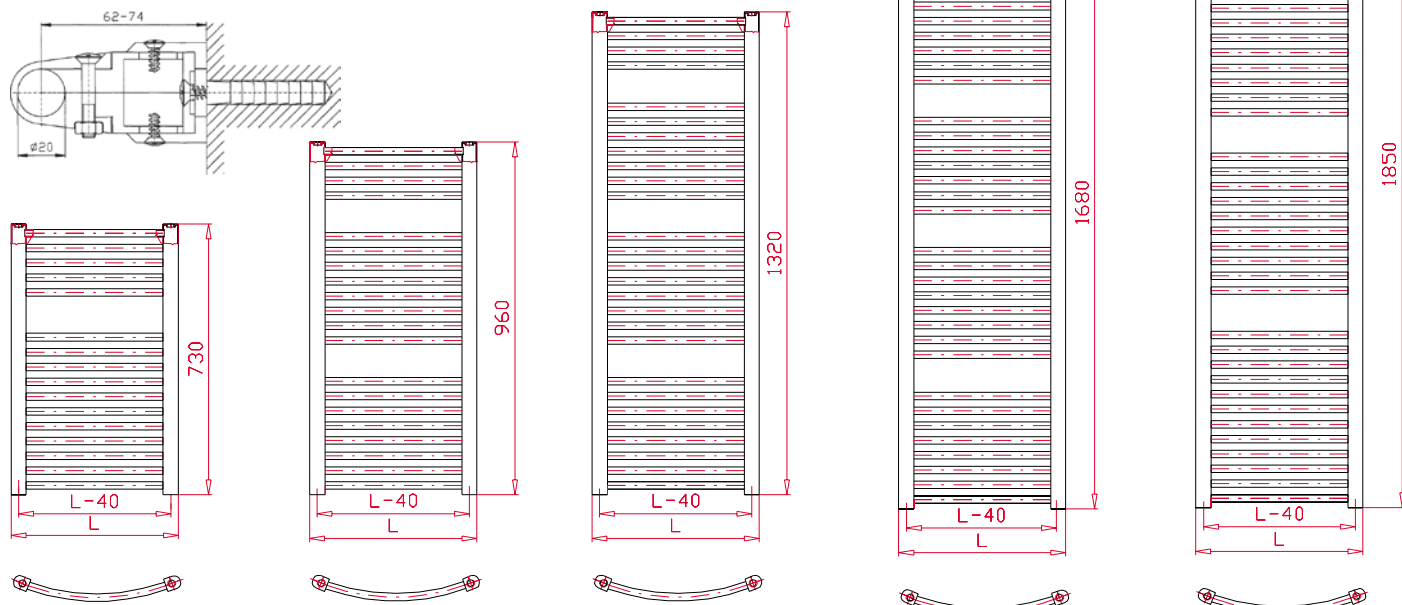
Materiál	Ocelové vertikální tyče v profilu D 30 × 40 mm s horizontálními trubkami 20 mm
Výška H	720, 960, 1320, 1680, 1840 mm
Šířka W	450, 600, 750 mm
Připojovací rozteč	40 mm
Připojovací závit	3 x G 1/2 vnitřní
Pracovní přetlak	1,0 MPa
Zkušební přetlak	1,5 MPa
Nejvyšší přípustná provozní teplota	110 °C
Příkon	300 - 1000 W

**TRINNITY KDO22, prohnutý**

Použitý materiál:

svislé profily jekl D 35 × 41

vodorovné trubky průměr 22



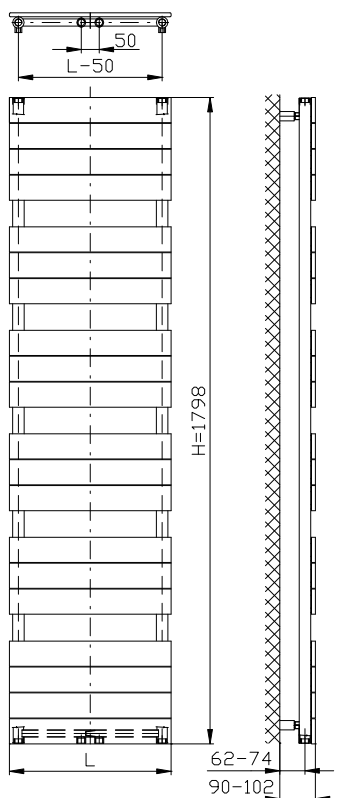
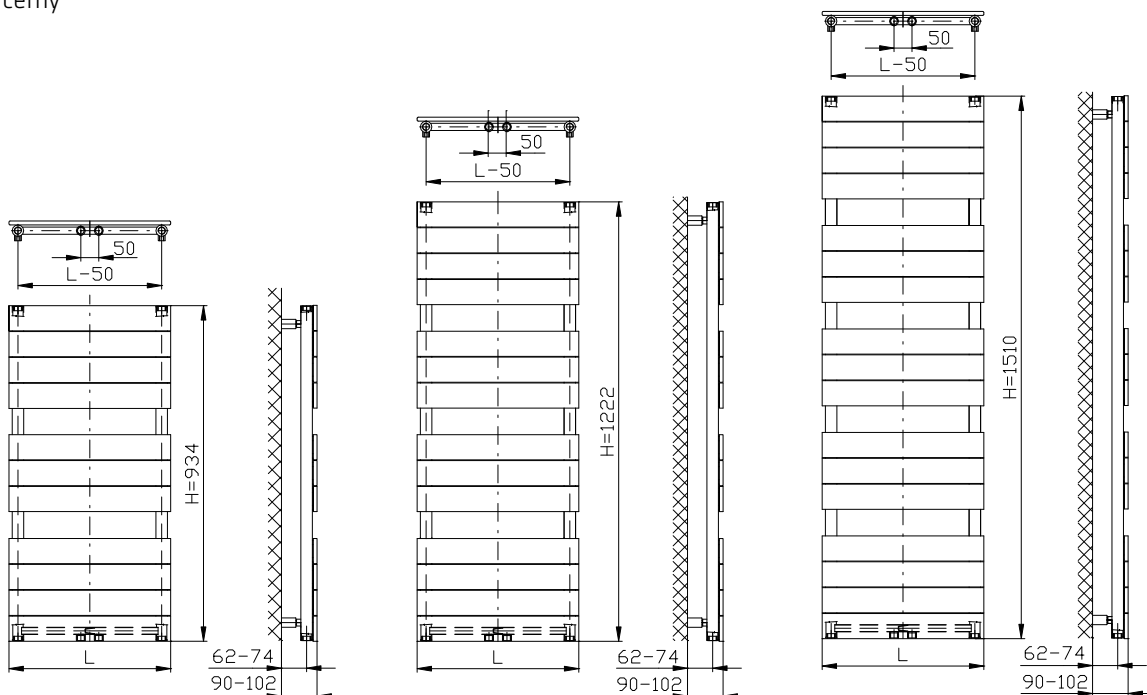
Typ	Výška H [mm]	Šířka W [mm]	Připojovací rozteč [mm]	t1/t2 [°C]	Q[W] tj [20 °C]	Teplotní exponent n	Vodní objem [l]	Doporučený výkon pro kombinované vytápění [W]	Doporučený výkon pro samostatné elektrické vytápění [W]
KDO 450 / 720	720	450	408	90/70	450	12 347	3,6	200	300
				75/65	360				
				55/45	191				
				90/70	604				
KDO 600 / 720	720	600	558	75/65	481	12 507	4,35	300	300
				55/45	254				
				90/70	759				
KDO 750 / 720	720	750	708	75/65	602	12 666	5,1	300	300
				55/45	315				
				90/70	562				
KDO 450 / 960	960	450	408	75/65	447	12 564	4,53	300	300
				55/45	235				
				90/70	752				
				75/65	597				
KDO 600 / 960	960	600	558	55/45	314	12 607	5,51	300	400
				90/70	943				
				75/65	749				
				55/45	392				
KDO 750 / 960	960	750	708	75/65	749	12 651	6,49	400	500
				55/45	392				
				90/70	752				
				75/65	594				
KDO 450 / 1320	1320	450	408	55/45	307	12 908	6	400	500
				90/70	1003				
				75/65	795				
				55/45	414				
KDO 600 / 1320	1320	600	558	90/70	1253	12 767	7,35	500	600
				75/65	996				
				55/45	522				
				90/70	956				
KDO 750 / 1320	1320	750	708	75/65	996	12 626	8,7	600	700
				55/45	522				
				90/70	956				
				75/65	757				
KDO 450 / 1680	1680	450	408	55/45	394	12 781	7,6	500	600
				90/70	1277				
				75/65	1013				
				55/45	528				
KDO 600 / 1680	1680	600	558	90/70	1599	1 273	9,3	600	800
				75/65	1269				
				55/45	664				
				90/70	1090				
KDO 750 / 1680	1680	750	708	75/65	1269	12 678	11	700	900
				55/45	664				
				90/70	1090				
				75/65	859				
KDO 450 / 1840	1840	450	408	55/45	441	13 063	8,7	500	700
				90/70	1452				
				75/65	1148				
				55/45	596				
KDO 600 / 1840	1840	600	558	75/65	1148	12 853	10,7	700	900
				55/45	596				
				90/70	1812				
				75/65	1439				
KDO 750 / 1840	1840	750	708	55/45	754	12 643	12,7	900	1000
				75/65	1439				

Materiál	Ocelové vertikální tyče v profilu D 30 × 40 mm s prohýbí horizontálními trubkami 20 mm
Výška H	720, 960, 1320, 1680, 1840 mm
Šířka W	450, 600, 750 mm
Připojovací rozteč	40 mm
Připojovací závit	4 x G 1/2 vnitřní
Pracovní přetlak	1,0 MPa
Zkušební přetlak	1,5 MPa
Nejvyšší přípustná provozní teplota	110 °C
Příkon	300 – 1000 W

# TRINNITY FLAT



TRINNITY FLAT, bílý, černý



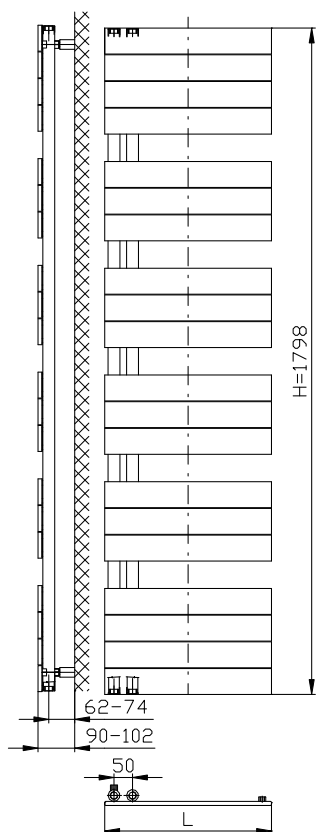
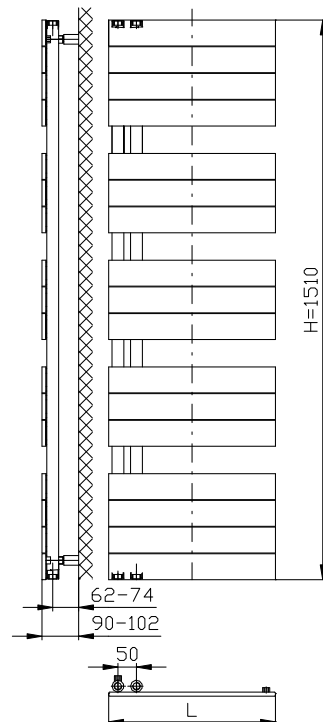
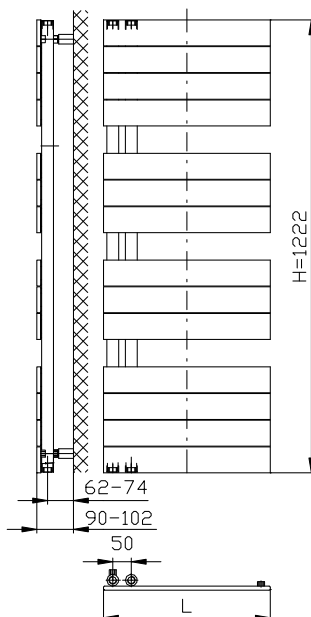
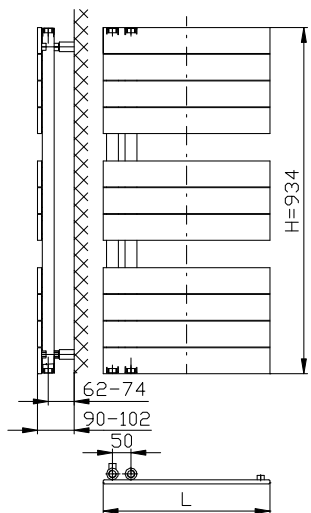
### Charakteristické údaje

Připojovací závit	6x G 1/2" (vnitřní)
Zkušební přetlak	0,4 Mpa
Pracovní přetlak	0,3 Mpa

Výška H [mm]	Šířka W [mm]	Připojovací rozteč [mm]	t <sub>1</sub> /t <sub>2</sub> [°C]	Q <sub>W</sub> /t <sub>1</sub> [20 °C]	Vodní objem [l]	Doporučený výkon pro elektrické vytápění [W]
934	450	400	90/70	529	3.9	300
			75/65	425		
	600	550	90/70	231	4.8	300
			75/65	668		
	750	700	90/70	537	5.7	400
			75/65	291		
1222	450	400	90/70	800	5	300
			75/65	661		
	600	550	90/70	284	6.1	400
			75/65	835		
	750	700	90/70	669	7.2	500
			75/65	359		
1510	450	400	90/70	1001	6.1	400
			75/65	661		
	600	550	90/70	801	7.5	500
			75/65	805		
	750	700	90/70	429	8.8	600
			75/65	1218		
1798	450	400	90/70	515	7.2	500
			75/65	962		
	600	550	90/70	810	8.8	600
			75/65	1215		
	750	700	90/70	1156	10.4	700
			75/65	606		

Tepelný výkon Q(W) pro teplonosnou látku voda dle DIN EN 442. Tepelné výkony platí pro středové připojení

TRINNITY RIDGE, **rovný**, bílý, černá RAL 9005 matná



Výška H [mm]	Šířka W [mm]	Připojovací rozteč [mm]	t1/t2 [°C]	Q[W]/tj [20 °C]	Vodní objem [l]	Doporučený výkon pro elektrické vytápění [W]
934	450	50	90/70	479	3.9	300
			75/65	381		
			55/45	201		
	600	50	90/70	623	4.8	300
			75/65	496		
			55/45	261		
750	50	90/70	764	5.7	400	
		75/65	608			
		55/45	320			
1222	450	50	90/70	612	5	300
			75/65	486		
			55/45	254		
	600	50	90/70	796	6.1	400
			75/65	632		
			55/45	330		
750	50	90/70	977	7.2	500	
		75/65	775			
		55/45	405			
1510	450	50	90/70	753	6.1	400
			75/65	596		
			55/45	309		
	600	50	90/70	980	7.5	500
			75/65	775		
			55/45	402		
750	50	90/70	1201	8.8	600	
		75/65	951			
		55/45	493			
1798	450	50	90/70	903	7.2	500
			75/65	713		
			55/45	367		
	600	50	90/70	1175	8.8	600
			75/65	927		
			55/45	477		
750	50	90/70	1442	10.4	700	
		75/65	1137			
		55/45	585			

### Charakteristické údaje

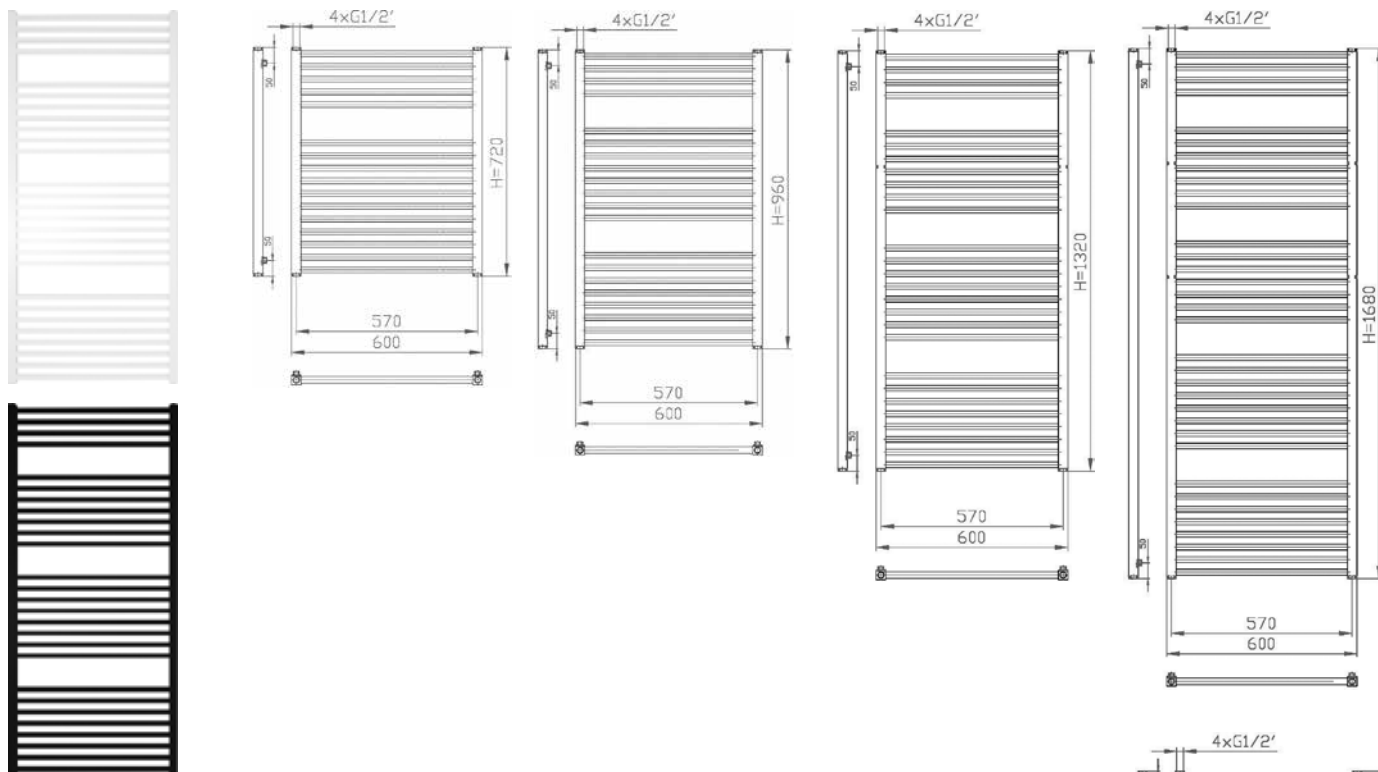
Připojovací závit 4x G 1/2" (vnitřní)  
 Zkušební přetlak 0,4 Mpa  
 Pracovní přetlak 0,3 Mpa

Tepelný výkon Q(W) pro teplotnosnou látku voda dle DIN EN 442. Tepelné výkony platí pro středové připojení



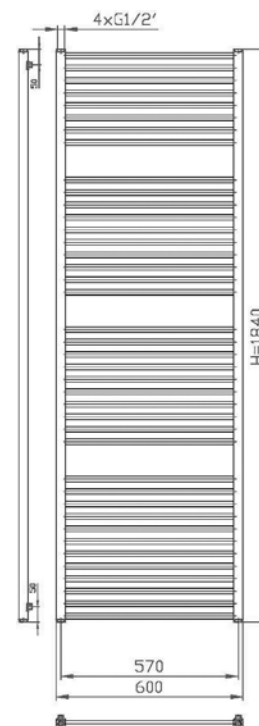
# TRINNITY KQ

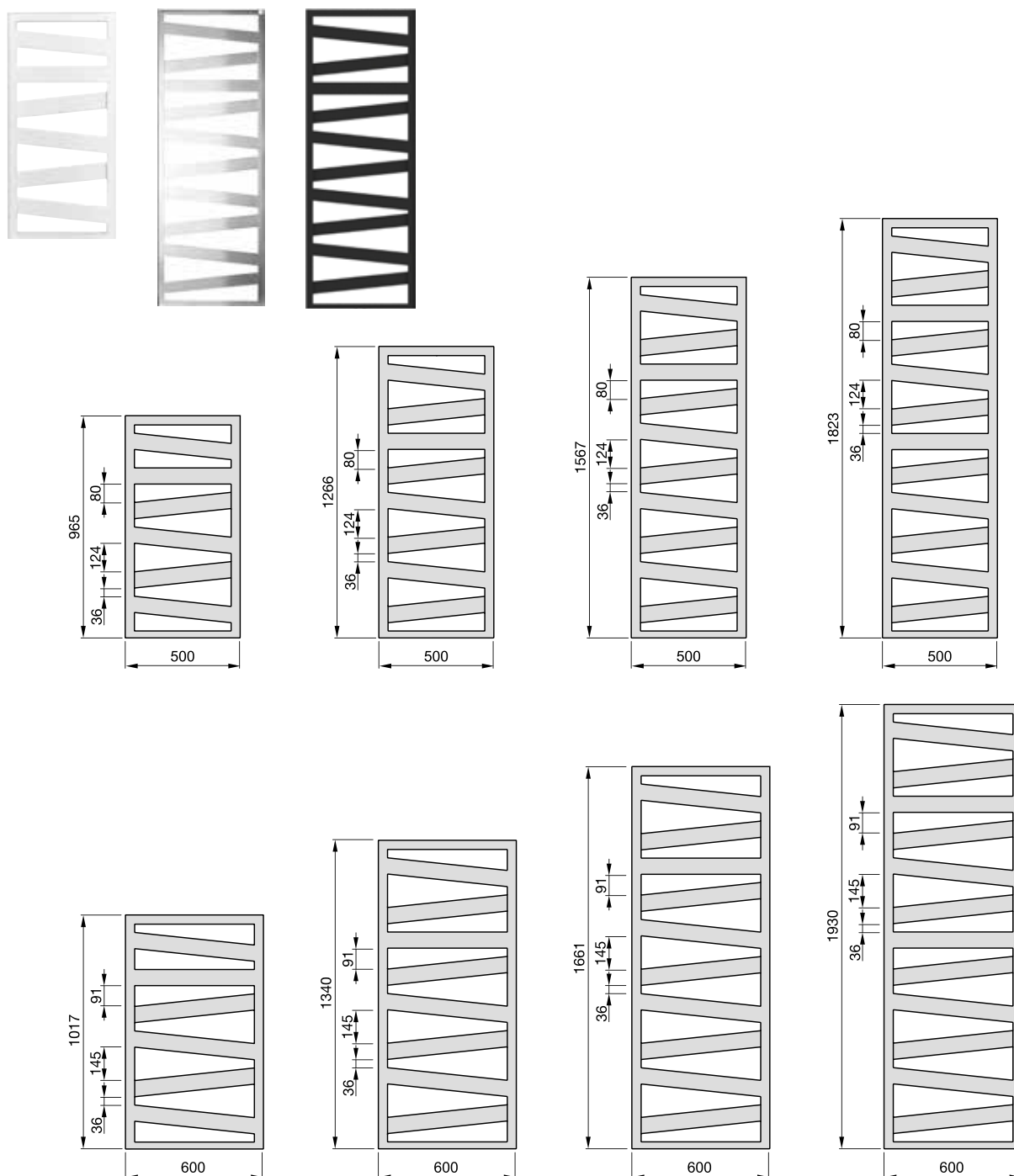
TRINNITY KQ, bílý, černý RAL 9005 matný



TECHNICKÉ ÚDAJE: TEPELNÝ VÝKON Q [W] PRO TEPLONOSNOU LÁTKU VODA DLE DIN EN 442

Typ	Výška H [mm]	Šířka W [mm]	Připojovací rozteč [mm]	t <sub>1</sub> /t <sub>2</sub> [°C]	Q [W] t <sub>j</sub> [20 °C]	Teplotní exponent n	Vodní objem [l]	Doporučený výkon pro samostatné elektrické vytápění [W]
KQ 450 / 730	730	450	420	90/70	396	kM = 2,3673	3,5	300
KQ 600 / 730	730	600	570	90/70	536	kM = 3,2059	4,3	300
KQ 750 / 730	730	750	720	90/70	678	kM = 4,0560	5,1	300
KQ 450 / 960	960	450	420	90/70	512	kM = 3,0267	3,9	300
KQ 600 / 960	960	600	570	90/70	693	kM = 4,0989	4,9	400
KQ 750 / 960	960	750	720	90/70	877	kM = 5,1857	5,9	600
KQ 450 / 1320	1320	450	420	90/70	638	kM = 3,9729	5,3	500
KQ 600 / 1320	1320	600	570	90/70	925	kM = 5,3801	6,6	600
KQ 750 / 1320	1320	750	720	90/70	1170	kM = 6,8067	7,9	700
KQ 450 / 1680	1680	450	420	90/70	854	kM = 4,8816	6,7	600
KQ 600 / 1680	1680	600	570	90/70	1156	kM = 6,6107	8,4	800
KQ 750 / 1680	1680	750	720	90/70	1463	kM = 8,3637	10,0	1000
KQ 450 / 1850	1850	450	420	90/70	930	kM = 5,2760	7,7	700
KQ 600 / 1850	1850	600	570	90/70	1260	kM = 7,1449	9,6	800
KQ 750 / 1850	1850	750	720	90/70	1594	kM = 9,0395	11,5	1000





#### Rozsah dodávky pro teplovodní provoz

- základní a vrchní prášková barva nebo vysoce jakostní chromovaný povrch
- 4x 1/2" připojení pro přívod a zpátečku: vnější připojení 2x 1/2" nebo středové připojení 2x 1/2" s roztečí 50 mm (pro kombinované vytápění středové připojení roztečí 50 mm s možností instalace el. topné tyče ve vnější svislé trubce)
- odvzdušňovací ventil 1/2" a 1 záslepka 1/2"
- montážní sada v barvě radiátoru
- balení v celistvém kartonu

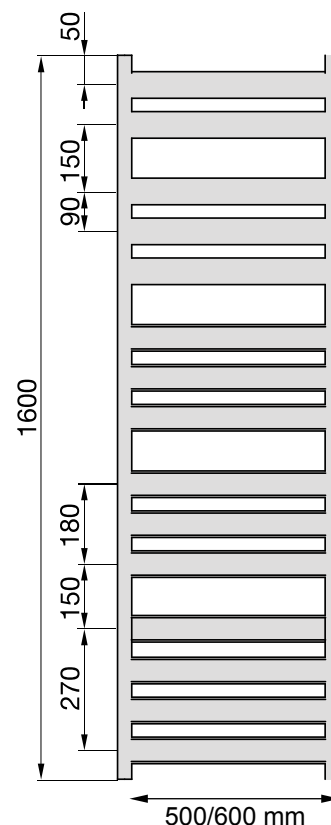
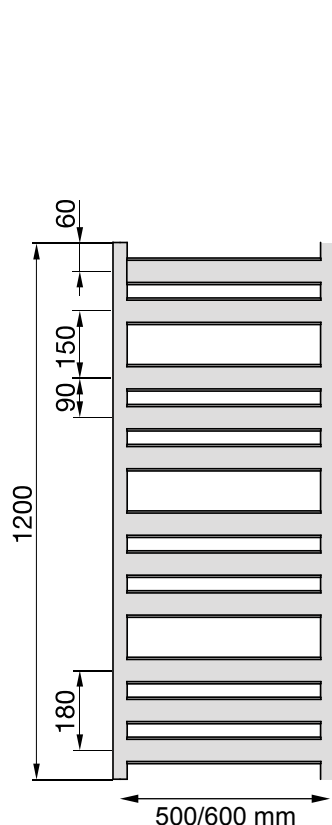
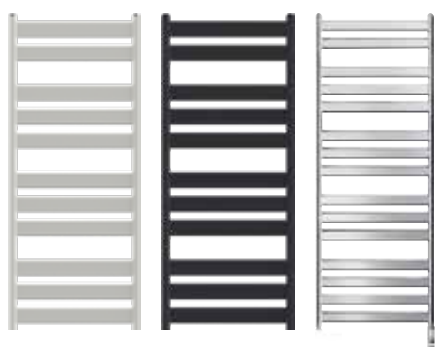
#### Rozsah standardní dodávky pro čistě elektrický provoz

- plněno nehořlavým topným médiem, mrazuvzdorným do -20 °C
- integrovaná el. topná tyč RACY-C, vestavěná vlevo dole, s dálkovým ovládním Model 2 (viz. obr) a volitelnými režimy provozu: manuální, týdenní program, 2 hod. časovač s vytápěním na max. výkon, vypnuto. Detekce otevřeného okna, pojistka proti provozu bez topného média, zámek tlačítek
- montážní sada a krytka elektrické topné tyče v barvě radiátoru
- balení v celistvém kartonu s označením CE

Rozměry v mm

Ceny jsou uvedeny bez DPH. Při instalaci odbornou montážní firmou je DPH pouze 15 %.

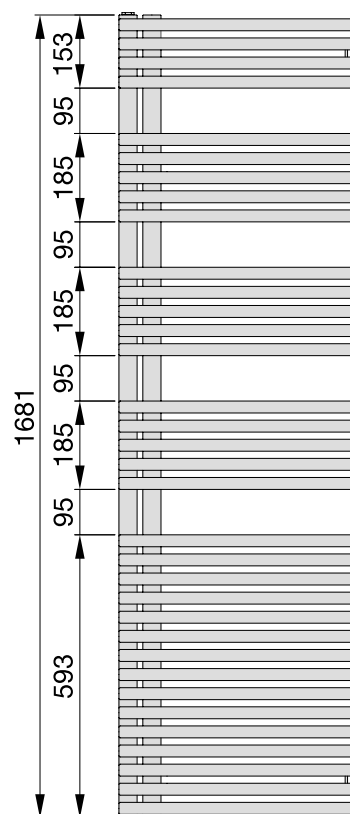
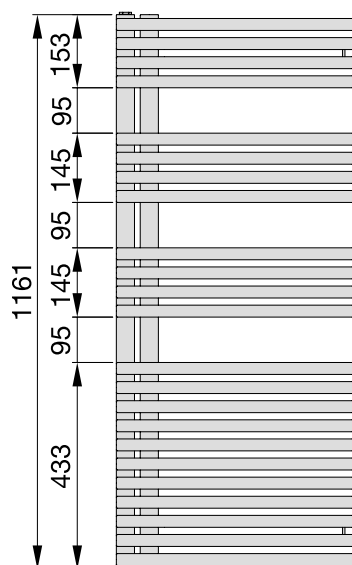
## ZEHNDER ZETA

**Rozsah dodávky pro teplovodní provoz**

- základní a vrchní prášková barva nebo vysoce jakostní chromovaný povrch
- vnější připojení 2 x 1/2" ve svislých trubkách pro přívod a zpátečku nebo pro kombinované vytápění s 1-bodovou
- armaturou vlevo a el. topnou tyčí vpravo
- odvzdušňovací ventil 1/2" a 2 záslepky 1/2"
- montážní sada v barvě radiátoru
- balení v celistvém kartonu

**Rozsah dodávky elektrických sušáků ručníků**

- plněno nehořlavým topným médiem s kompenzací objemové roztažnosti, mrazuvzdorným do -20 °C
- v pravé svislé trubce dole vestavěná elektrická topná tyč DBM, v barvě radiátoru, s termostatem, s regulací teploty média se 4 režimy provozu, 2 hod. časovač s vytápěním na max. výkon, s kabelem 1,2 m se zástrčkou pro připojení do sítě 230 V (podrobnosti viz příslušenství)
- montážní sada v barvě radiátoru
- balení v celistvém kartonu s označením CE



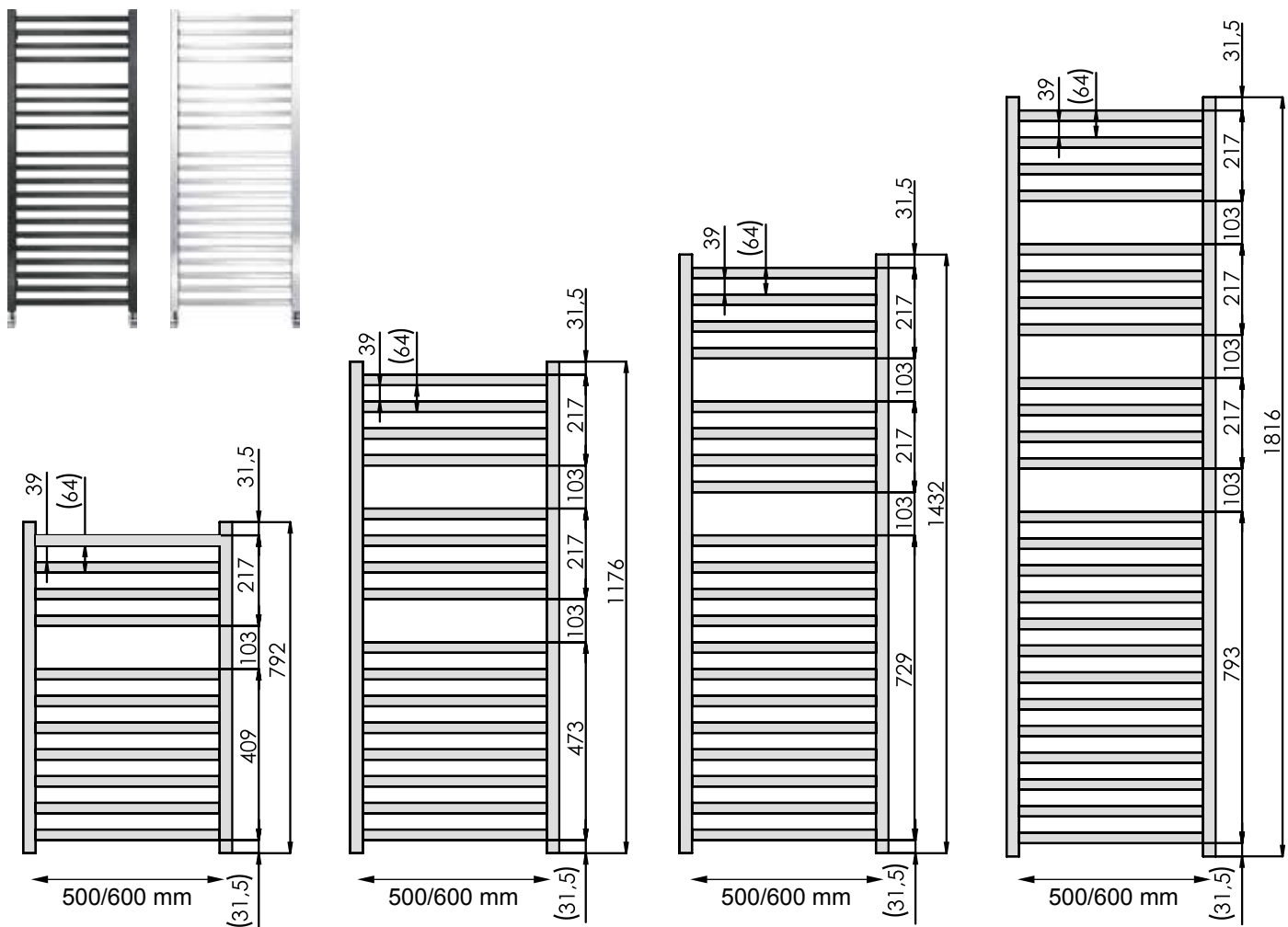
### Rozsah dodávky pro teplovodní provoz

- základní a vrchní prášková barva
- vnější připojení 2 × 1/2" s roztečí 50 mm pro přívod a zpátečku nebo pro kombinované vytápění středové připojení 2 × 1/2" s roztečí 50 mm s možností instalace el. topné tyče ve vnější svislé trubce
- odvzdušňovací ventil 1/2" a 1 záslepka 1/2"
- montážní sada v barvě radiátoru
- balení v celistvém kartonu

### Rozsah dodávky elektrických radiátorů

- plněno nehořlavým topným médiem, mrazuvzdorným do -10 °C
- integrovaná el. topná tyč RACY-C s dálkovým ovládním Model 2 (viz obr.) a funkcemi: denní a týdenní programování,
- 2 hod. časovač s vytápěním na max. výkon, digitální zobrazení hodin/teploty, detekce otevřeného okna,
- pojistka proti provozu bez topného média,
- zámek tlačítek
- montážní sada v barvě radiátoru
- balení v celistvém kartonu, s označením CE

## ZEHNDER VISION



Uvedené rozměry jsou v mm.

• **Rozsah dodávky pro teplovodní provoz**

- základní a vrchní prášková barva RAL 9016 nebo vysoce jakostní chromovaný povrch
- vnější připojení 4 × 1/2" pro přívod / zpátečku, odvzdušňovací ventil a záslepku
- provedení se středovým připojením: 2 × 1/2" pro přívod a zpátečku s roztečí 50 mm a 2 × 1/2" vnější připojení pro přívod a zpátečku nebo pro el. topnou tyč
- 1x záslepka 1/2", 1x odvzdušňovací ventil 1/2"
- 3x záslepka 1/2" pro provedení se středovým připojením
- montážní sada v barvě radiátoru
- balení v celistvém kartónu

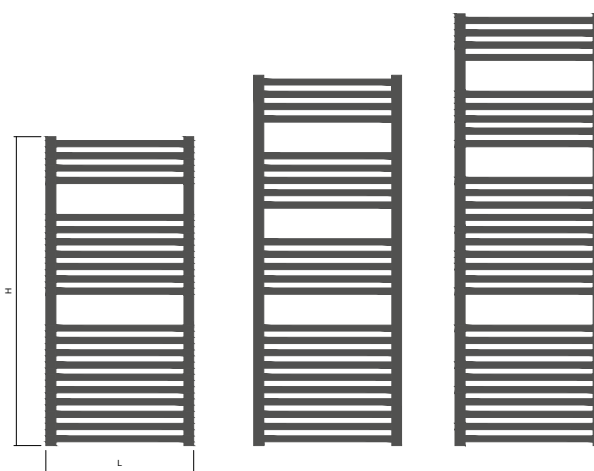
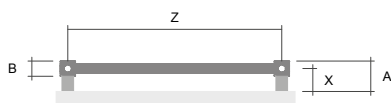
## ISAN QUADRAT, sněhově bílá



Číslo karty vodní verze	Číslo karty elektrická verze	H (mm)	L (mm)	B (mm)	připojovací roztěč	počet trubek
260588	407018	1255	500	40	460	21
260595	316680	1255	600	40	560	21
622281	622283	1505	500	40	460	24
606548	603914	1505	600	40	560	24
272657	436625	1755	500	40	460	29
320338	422723	1755	600	40	560	29

Uvedené rozměry jsou v mm.

## Montážní návod:



## ISAN QUADRAT, chrom



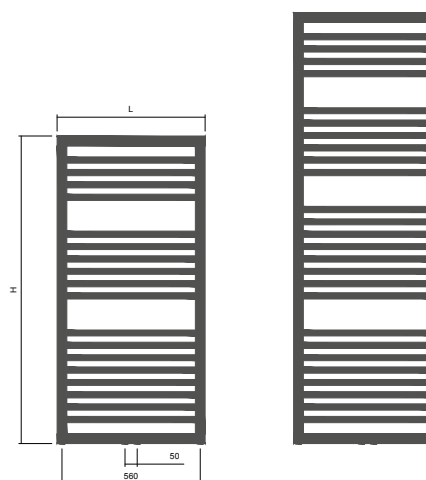
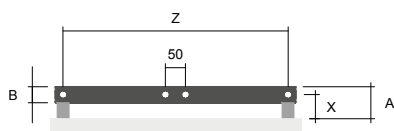
Číslo karty vodní verze	Číslo karty elektrická verze	H (mm)	L (mm)	B (mm)	připojovací roztěč	počet trubek
236683	498244	1255	500	40	460	21
224710	245258	1255	600	40	560	21
622284	622297	1505	500	40	460	24
622294	622299	1505	600	40	560	24
284880	541495	1755	500	40	460	29
225459	541499	1755	600	40	560	29

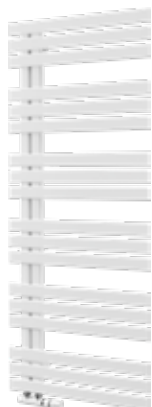
Uvedené rozměry jsou v mm.

## Montážní návod:



X = 60-70 mm  
A = 80-90 mm



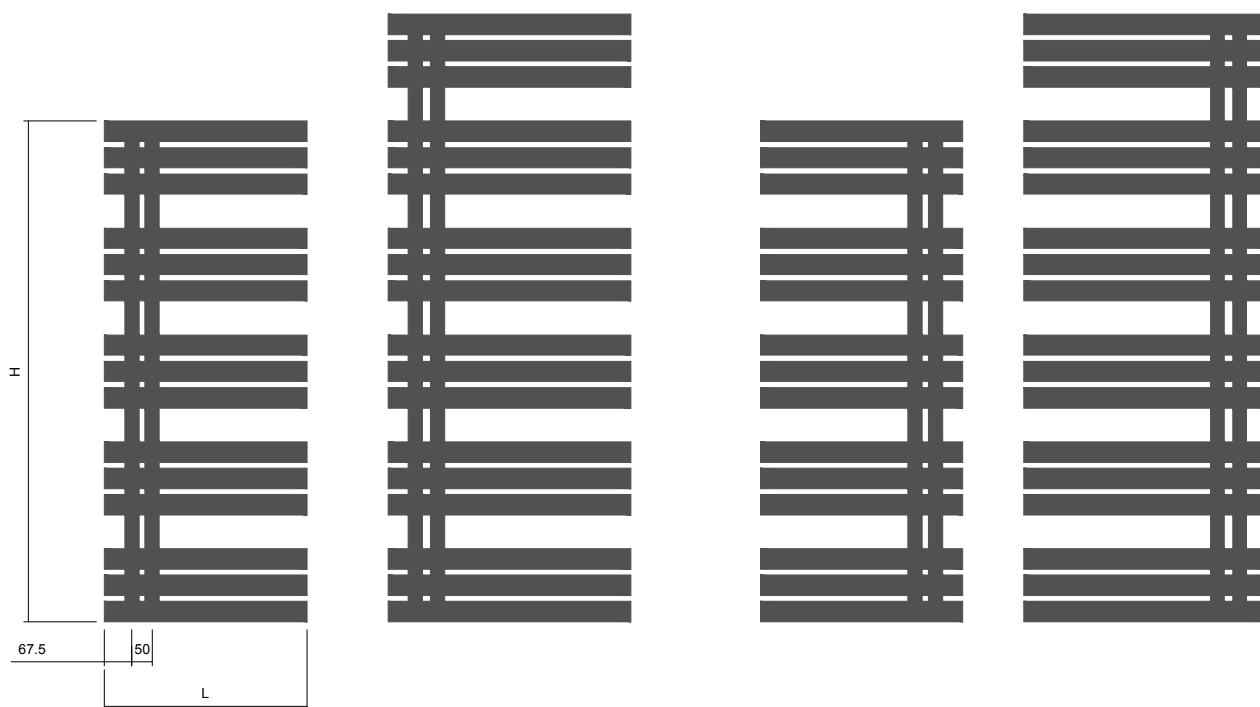


Číslo karty	H (mm)	L (mm)	B (mm)	připojovací roztěč	počet trubek
420526	1236	500	45	50	15
438679	1500	600	45	50	18
456994	1236	500	45	50	15
444093	1500	600	45	50	18

Uvedené rozměry jsou v mm.

### Pravé provedení

### Levé provedení



### Montážní návod:



**X = 57,5-67,5 mm**  
**A = 90-100 mm**

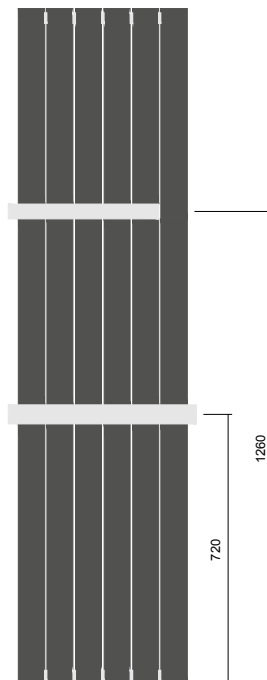
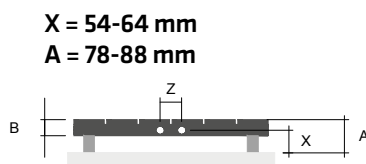
Pro kombinované vytápění doporučujeme sadu č. 137-144 z nabídky Isan.



## STRIP

Číslo karty	H (mm)	L (mm)	B (mm)	připojovací roztěč	počet trubek
324198	1800	450	38	50	6
324202	1800	602	38	50	8

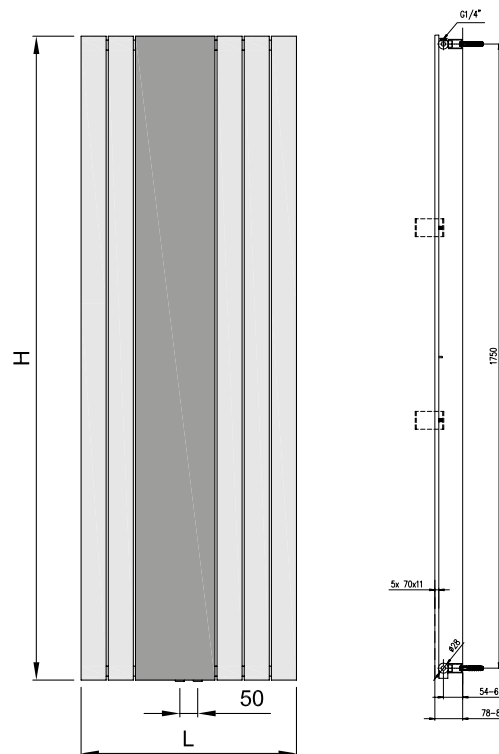
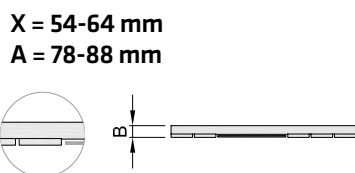
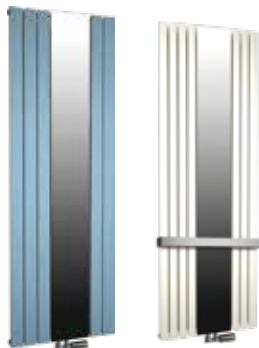
Uvedené rozměry jsou v mm.



## STRIP Z

Číslo karty	H (mm)	L (mm)	B (mm)	připojovací roztěč	počet trubek
324206	1800	602	38	50	5

Uvedené rozměry jsou v mm.



# GRENADA ELEKTRO

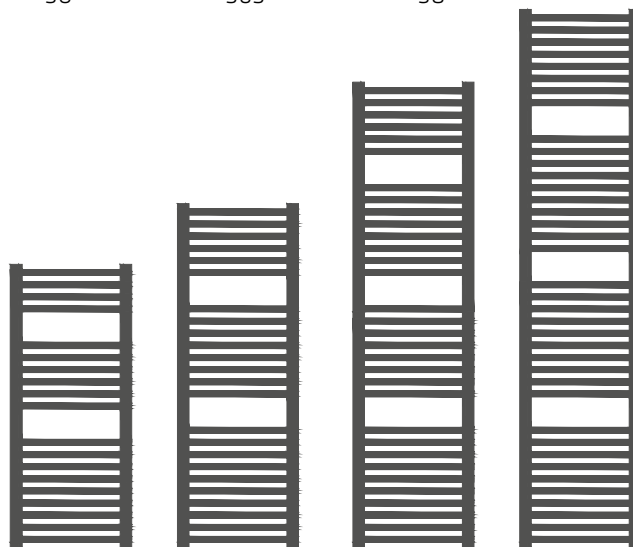
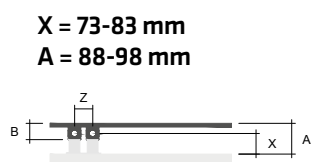


GRENADA ELEKTRO **rovný**, sněhově bílý



Číslo karty	H (mm)	L (mm)	B (mm)	přípojovací roztěč	počet trubek
264642	935	450	30	415	19
239341	1135	450	30	415	24
220666	1135	600	30	565	24
256728	1535	600	30	565	32
319342	1775	600	30	565	38

Montážní návod:

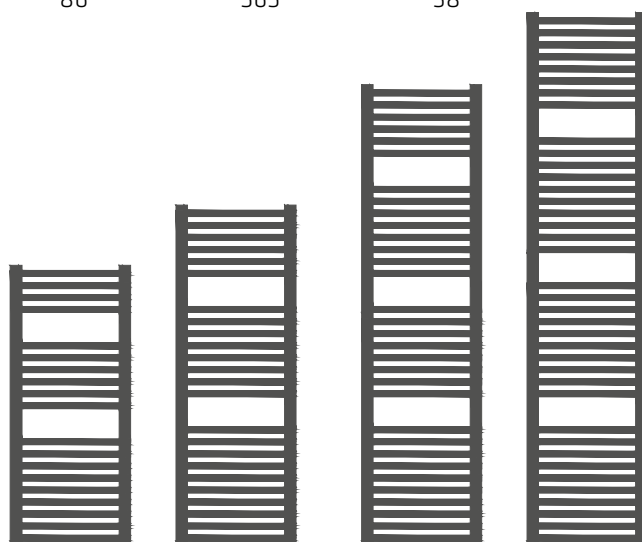
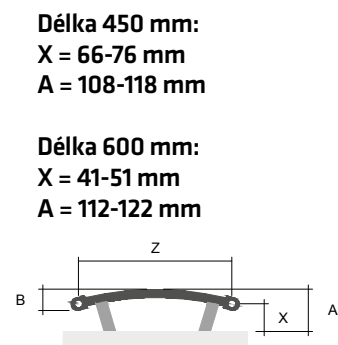


GRENADA ELEKTRO **prohnutý**, sněhově bílý

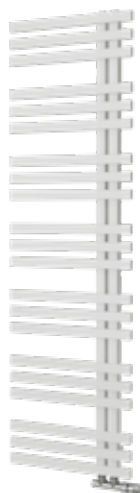


Číslo karty	H (mm)	L (mm)	B (mm)	přípojovací roztěč	počet trubek
283546	935	450	58	415	19
239352	1135	450	58	415	24
273439	1135	600	86	565	24
231143	1535	600	86	565	32
319360	1775	600	86	565	38

Montážní návod:

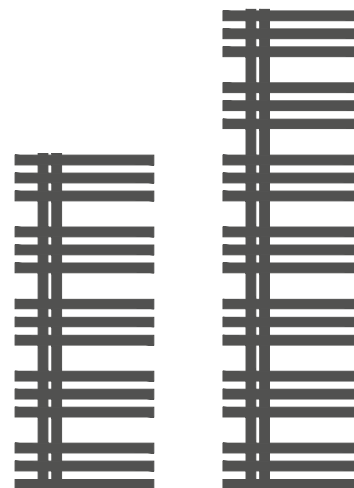


ISAN ECHO, sněhově bílá

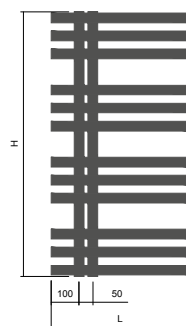


Číslo karty	H (mm)	L (mm)	B (mm)	přípojovací roztěč	počet trubek
529256	955	500	50	50	15
527583	1 215	500	50	50	18
524436	1 735	500	50	50	21
622311	955	500	50	50	15
622315	1 215	500	50	50	18
578654	1 735	500	50	50	21

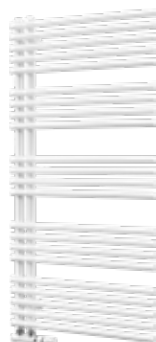
Pro kombinované vytápění doporučujeme sadu č. 137-144 z nabídky Isan.


**Montážní návod:**

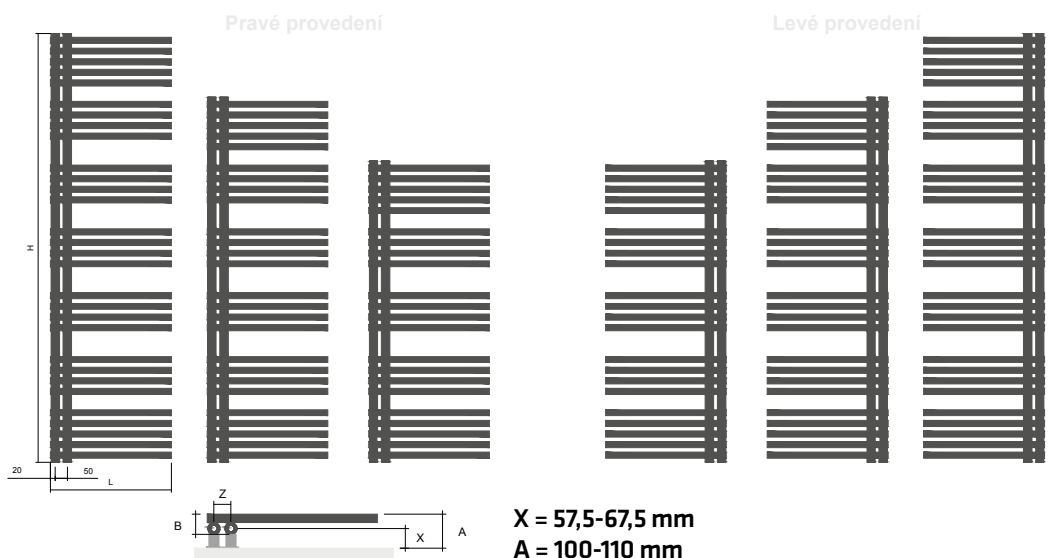

X = 57,5-67,5 mm  
A = 90-100 mm



ISAN CALYPSO, sněhově bílá



Číslo karty	H (mm)	L (mm)	B (mm)	přípojovací roztěč	počet trubek
606123	1 246	500	60	50	22
608215	1 510	500	60	50	26
604919	1 774	500	60	50	30
622331	1 246	500	60	50	22
617808	1 510	500	60	50	26
622333	1 774	500	60	50	30

**Montážní návod:**


X = 57,5-67,5 mm  
A = 100-110 mm

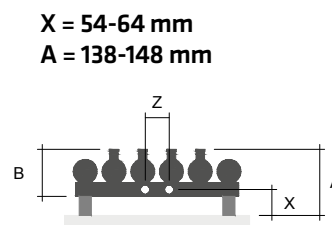
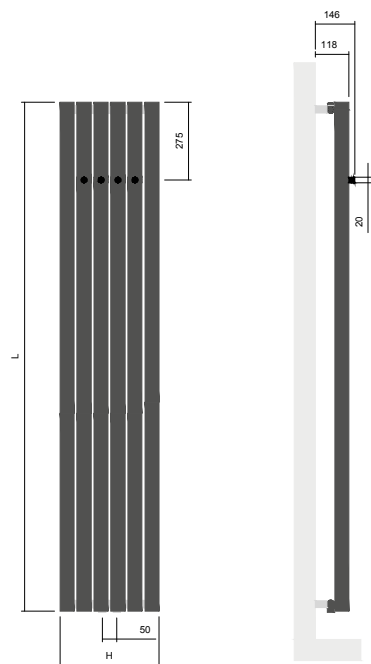
# ISAN AKROS S HÁČKY, OCTAVA



ISAN AKROS S HÁČKY, sněhově bílá



Číslo karty	H (mm)	L (mm)	B (mm)	připojovací rozteč (mm)	počet trubek
517418	1800	350	98	50	6
516630	1800	470	98	50	8
517430	1800	590	98	50	10



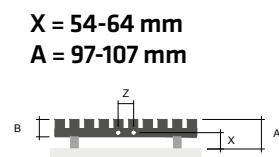
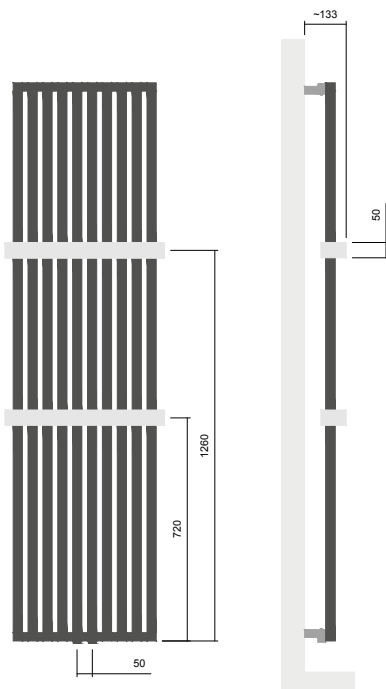
Montážní návod:



ISAN OCTAVA, sněhově bílá



Číslo karty	H (mm)	L (mm)	B (mm)	připojovací rozteč (mm)	počet trubek
622370	1500	318	57	50	7
595170	1500	462	57	50	10
607241	1500	606	57	50	13



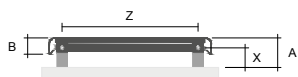
Montážní návod:



ISAN ARTE, sněhově bílá

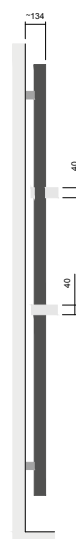
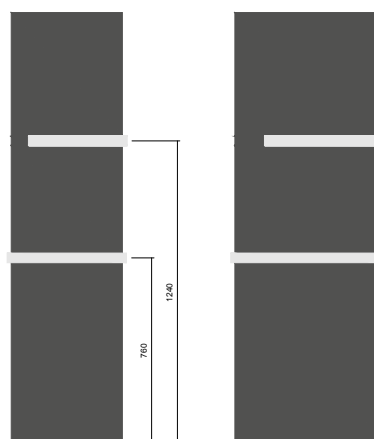
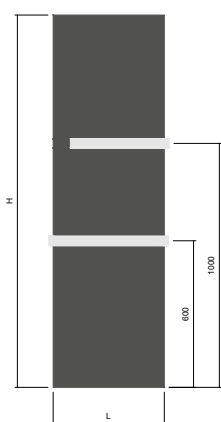


Číslo karty	H (mm)	L (mm)	B (mm)	přípojovací rozteč
541444	1525	456	47	381
541448	1765	456	47	381
541471	1525	606	47	532
541473	1765	606	47	532



**X = 55-65 mm**  
**A = 84-94 mm**

Pro klasické připojení doporučujeme sadu č. 171-176 z nabídky Isan.

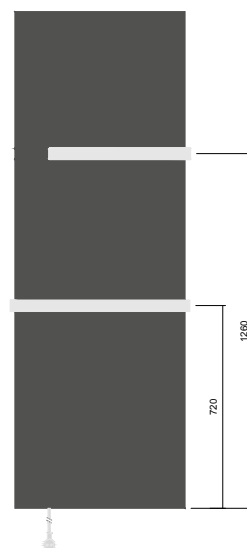
**Montážní návod:**


ISAN ARTE ELEKTRO, sněhově bílá



Číslo karty	H (mm)	L (mm)	B (mm)	přípojovací rozteč
541479	1525	456	47	381
541481	1765	456	47	381
541482	1525	606	47	532
541483	1765	606	47	532

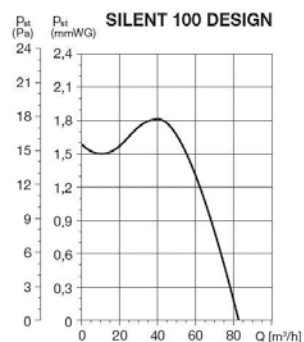
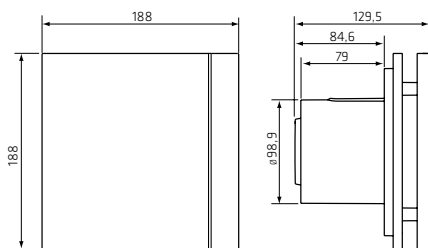
**A = 89-99 mm**



# VENTILÁTORY



## SILENT - 100 DESIGN

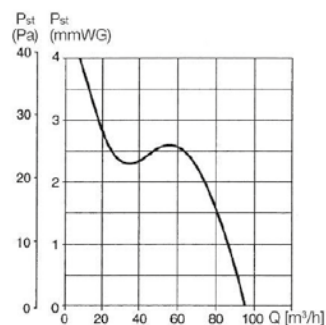
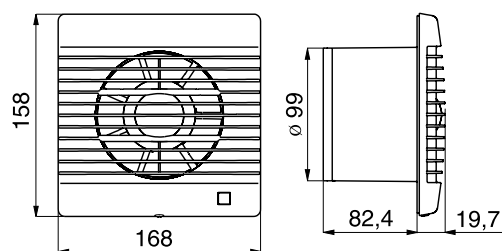


Typ	Výkon	Napětí/ frekvence	Proud	Průtok (0 Pa)	Max. teplota	Akustický tlak (3 m*)	Hmotnost
	W	(V ~ Hz)	A	m³/h	°C	dB(A)	kg
SILENT-100 Design	8	230/50	0,07	80	40	26,5	0,65

\* v ose na straně sání

Typ	LED-kontrolka	Zpětná klapka	Doběh	Prosvětlovací proužky	Vlhkostní čidlo
<b> 338725 </b>	X	X	-	X	-
<b> 425183 </b>	X	X	1-30 min	X	-
<b> 425151 </b>	X	X	1-30 min	X	X

## FUTURE 100

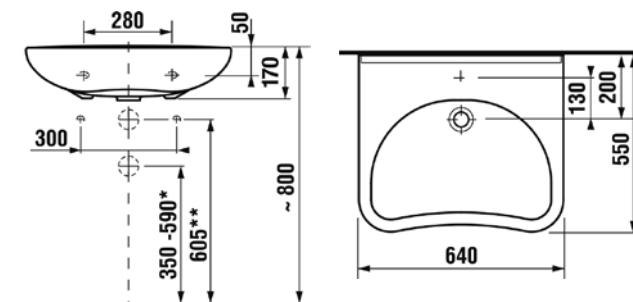


Typ	Výkon	Napětí/ frekvence	Otáčky	Průtok (0 Pa)	Max. teplota	Akustický tlak (1,5 m*)	Hmotnost
	W	(V ~ Hz)	(min-1)	m³/h	°C	dB(A)	kg
<b> 447096 </b>	13	230/50	2500	95	40	40	0,44

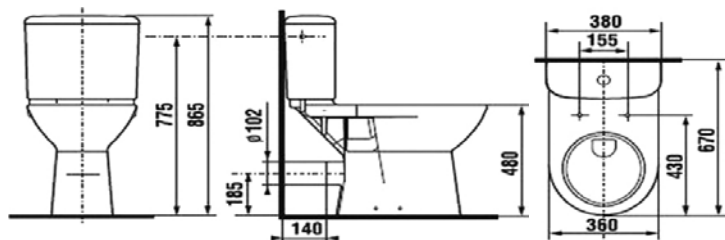
\* v ose na straně sání



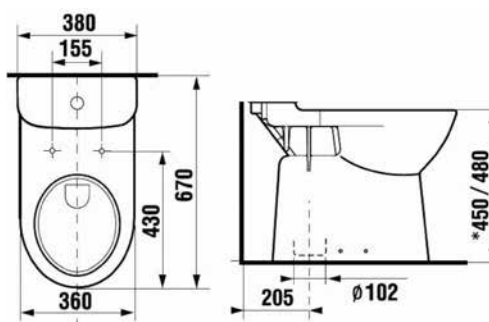
**[140930]**  
Umyvadlo zdravotní  
64 × 55 cm



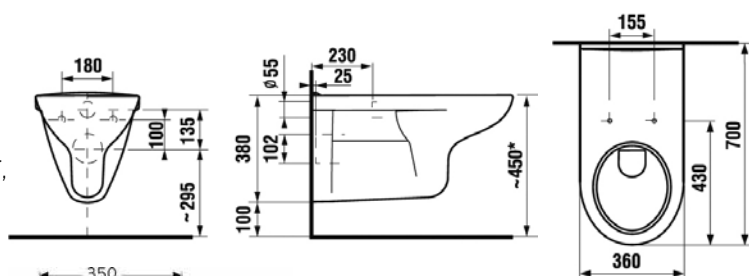
**[170278]**  
Klozet kombi zvýšený 48 cm,  
vodorovný odpad



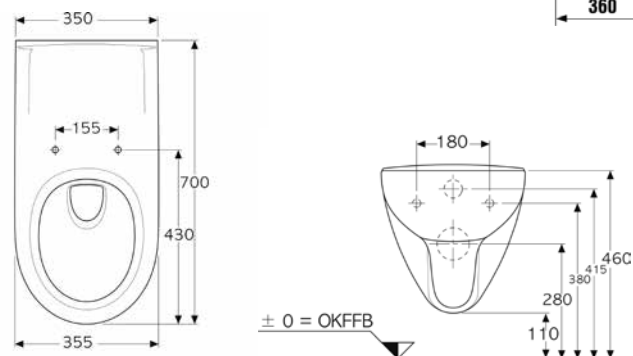
**[242428]**  
Klozet kombi zvýšený 48 cm,  
svislý odpad



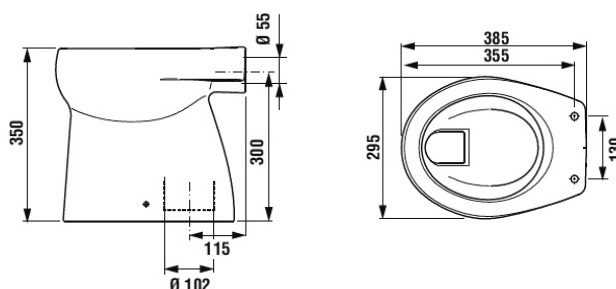
**[157863]**  
Klozet závěsný, hluboké splachování,  
prodloužený 70 cm



**[569479]**  
Klozet závěsný  
délka 70 cm



**[244910]**  
Klozet dětský,  
vodorovný odpad,  
ploché splachování



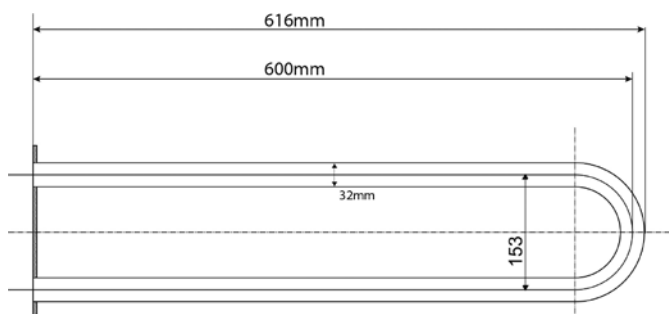
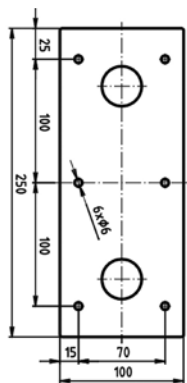
**[241467]**  
Klozet dětský  
svislý odpad  
ploché splachování



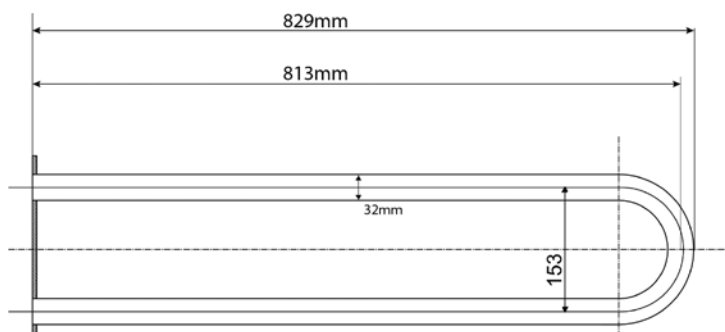
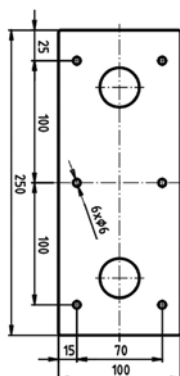
# VEŘEJNÝ SEKTOR



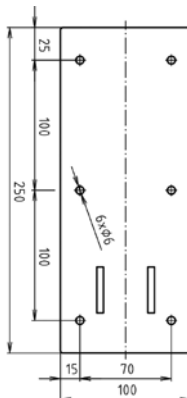
**[282408]**  
Pevné madlo 600 mm



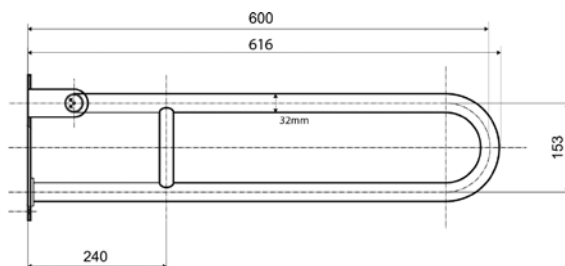
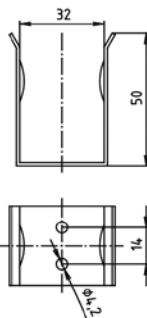
**[278641]**  
Pevné madlo 813 mm



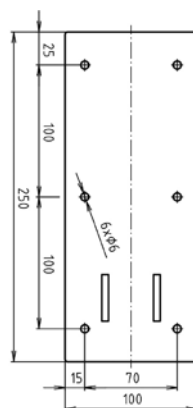
**[320261]**  
Sklopné madlo 600 mm  
krakorcové



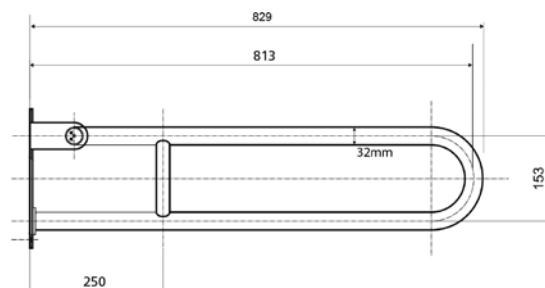
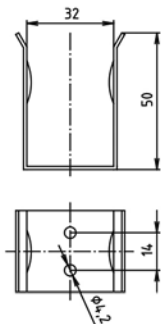
brzda / brake / Bremse:



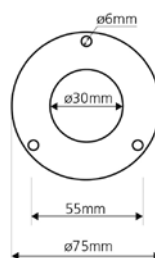
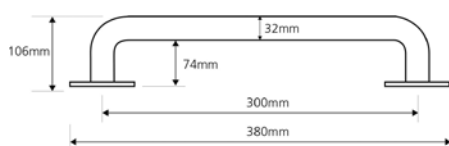
**[278642]**  
Sklopné madlo 813 mm



brzda / brake / Bremse:

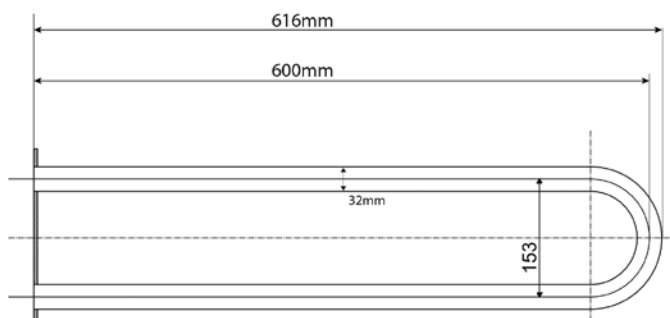
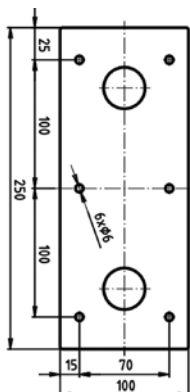


**[345749]**  
Madlo univerzální  
300 mm

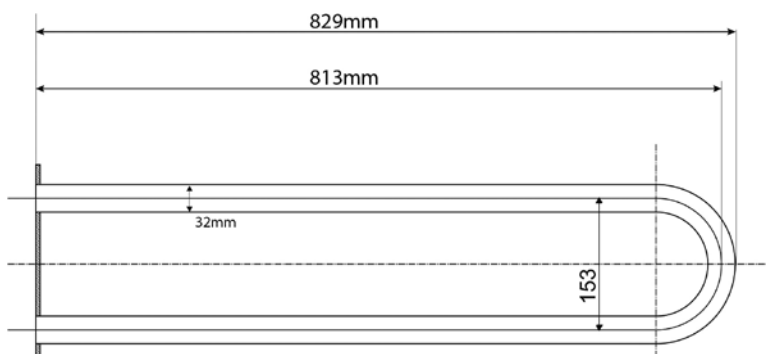
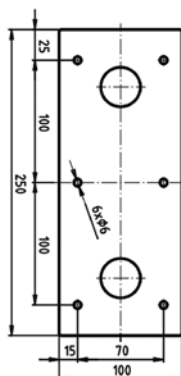




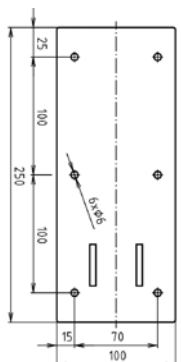
**[315291]**  
Pevné madlo 600 mm



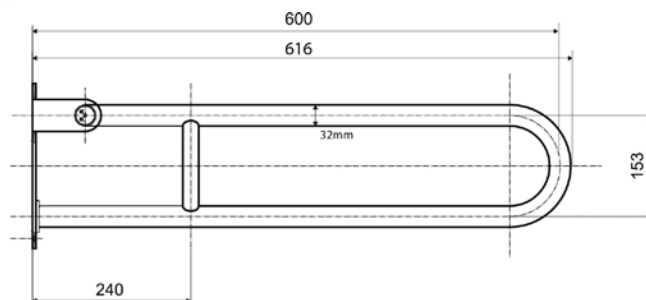
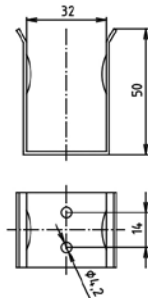
**[269552]**  
Pevné madlo 813 mm



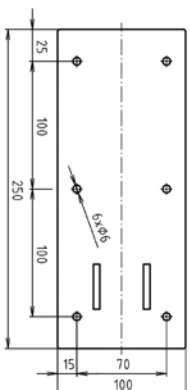
**[282667]**  
Sklopné madlo 600 mm  
krakorcové



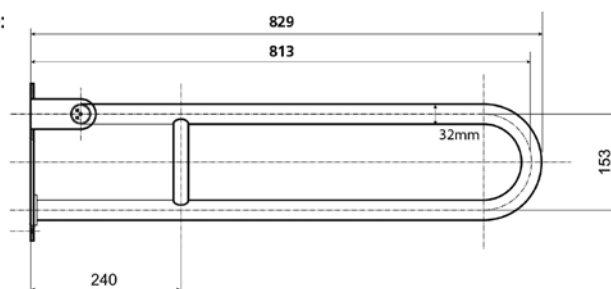
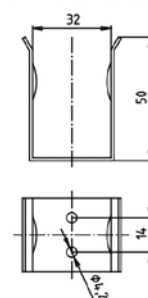
brzda / brake / Bremse:



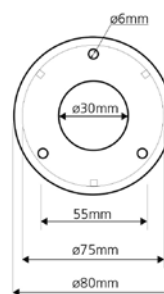
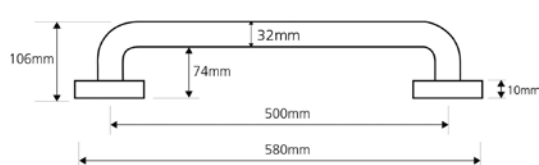
**[269551]**  
Sklopné madlo 813 mm  
krakorcové



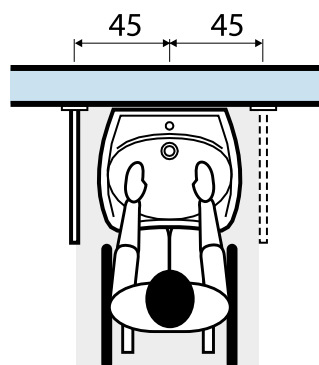
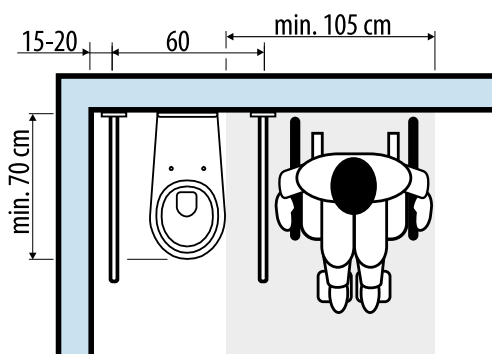
brzda / brake / Bremse:



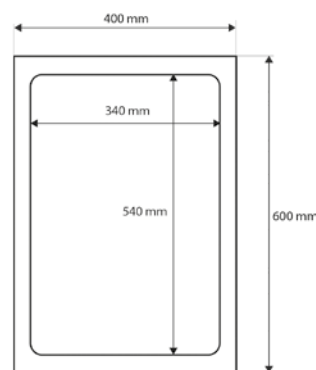
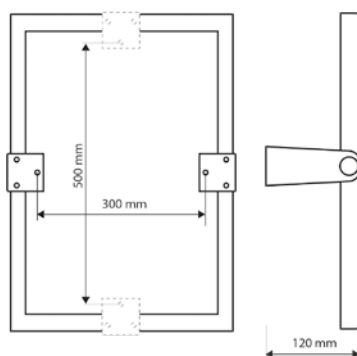
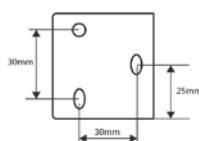
**[327907]**  
Madlo univerzální  
500 mm



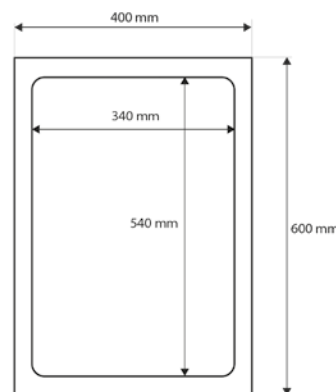
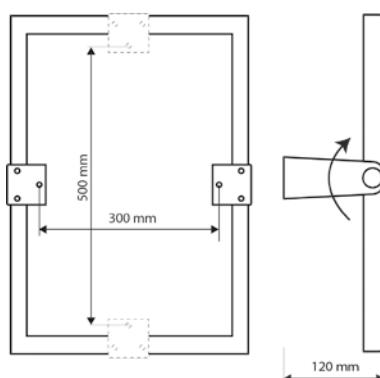
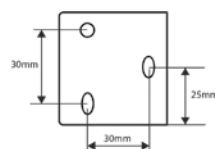
# VEŘEJNÝ SEKTOR



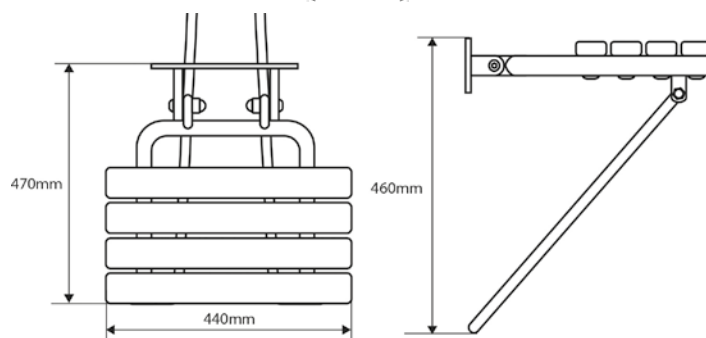
**|287850|**  
Sklopné zrcadlo včetně rámu  
600 × 400 mm



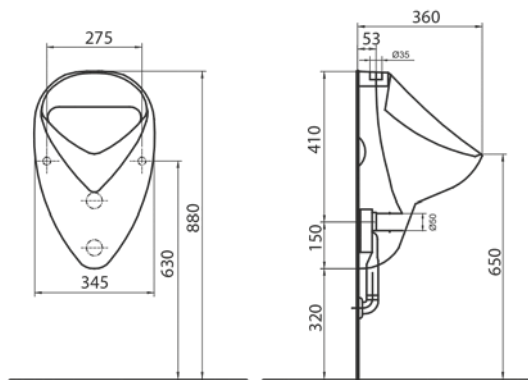
**|287853|**  
Sklopné zrcadlo včetně rámu  
600 × 400 mm



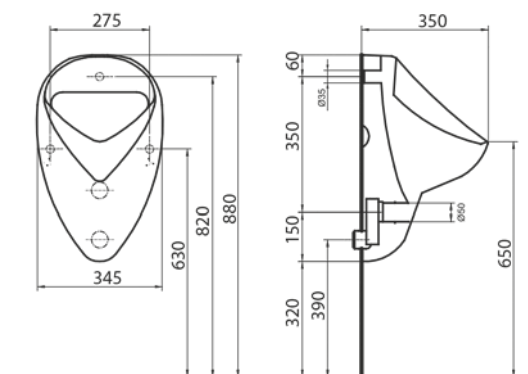
**|278645|**  
Sklopná sedačka do sprchy



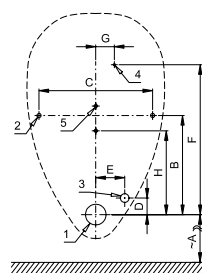
[102557]



[103291]



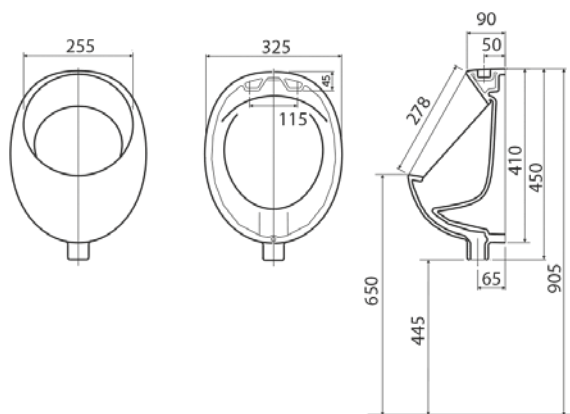
STAVEBNÍ PŘIPRAVENOST PRO  
RADAROVÝ SPLACHOVAČ



1. odpadní potrubí Ø 50 mm
2. 2x otvor pro úchyty
3. přívod vody G 1/2"
4. napájecí kabel 24V nebo 230V
5. 2x otvor pro hmoždinku Ø 8 mm

A	B	C	D	E	F	G	H
390	240	275	200	70	360	45	205

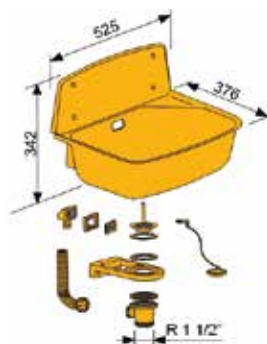
[134321]



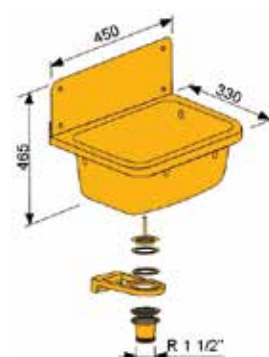
[197313]



[247352]



[265595]



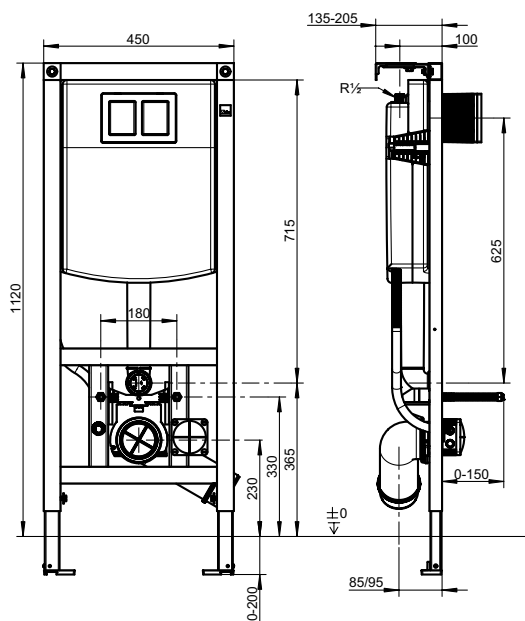
- závěsné umyvadlo se zaoblenými hranami a rohy
- s otvorem pro baterii
- přepad
- materiál CrNi 18/10 (AISI - 304)

- s odtokovým a přetokovým otvorem, síto, zátka s řetízkem
- s velkou odkládací plošinou, ideální pro zabudování armatury, dávkovače mýdla aj.
- stabilní výlevka pro vedlejší prostory, sklep, zahradu, garáž a dílnu
- obsah: cca. 14 l

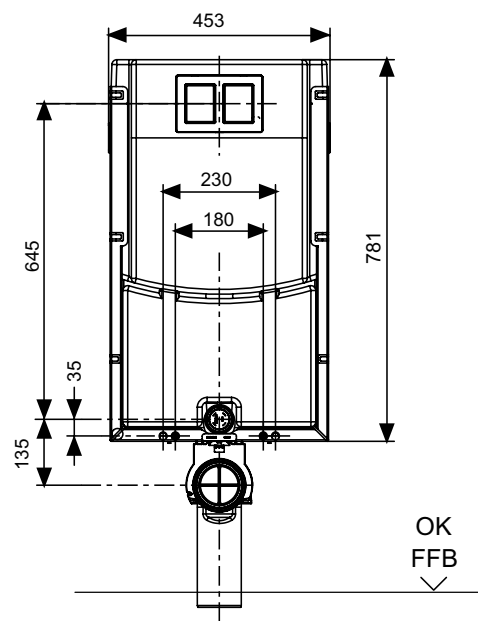
- odtokový ventil, mimořádně hluboká výlevka
- hladký povrch zajišťuje vysokou odolnost proti nečistotě a odření
- extravagantní a moderní design
- oceněná technika, příslušenství
- hladký a plochý okraj
- obsah: cca. 14 l
- složení: chromniklová ocel, 18 Cr/ 10 Ni V2A

# CONEL VIS

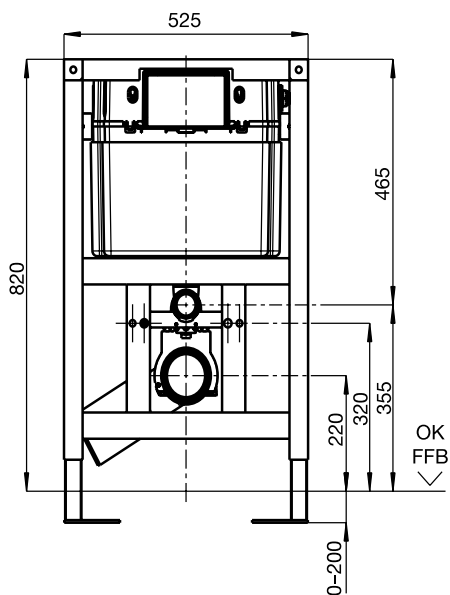
[485061]



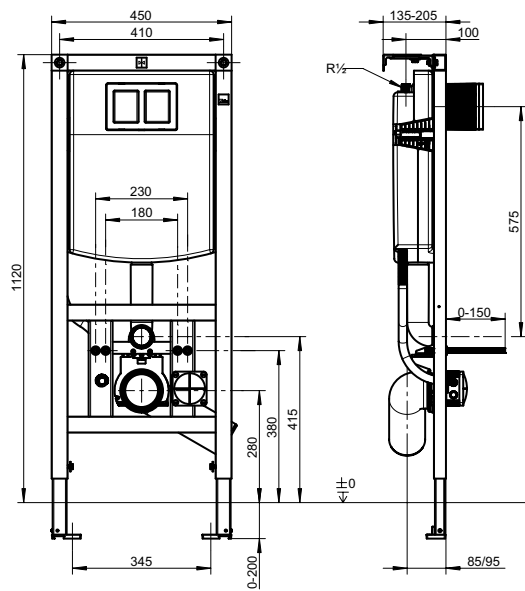
[192360]



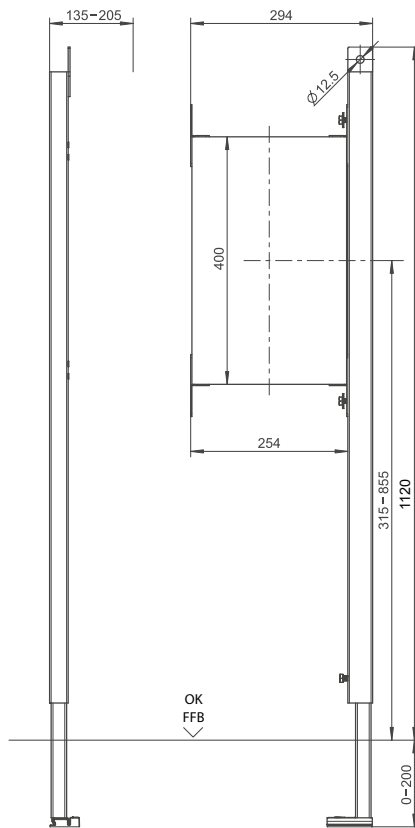
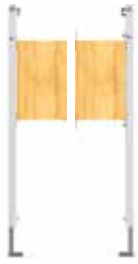
[510067]



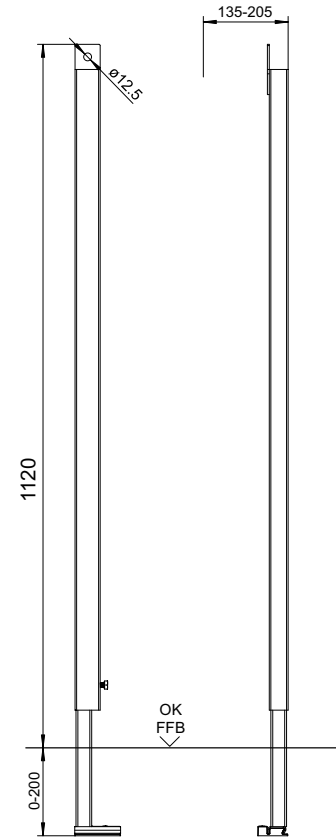
[485059]



|510068|  
|510069|



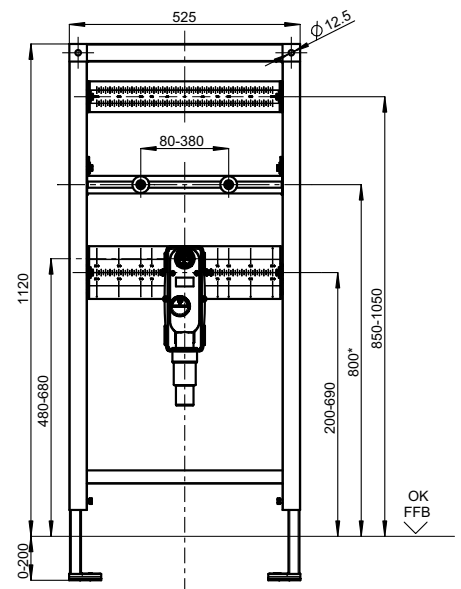
|510070|  
|510072|



|510074|

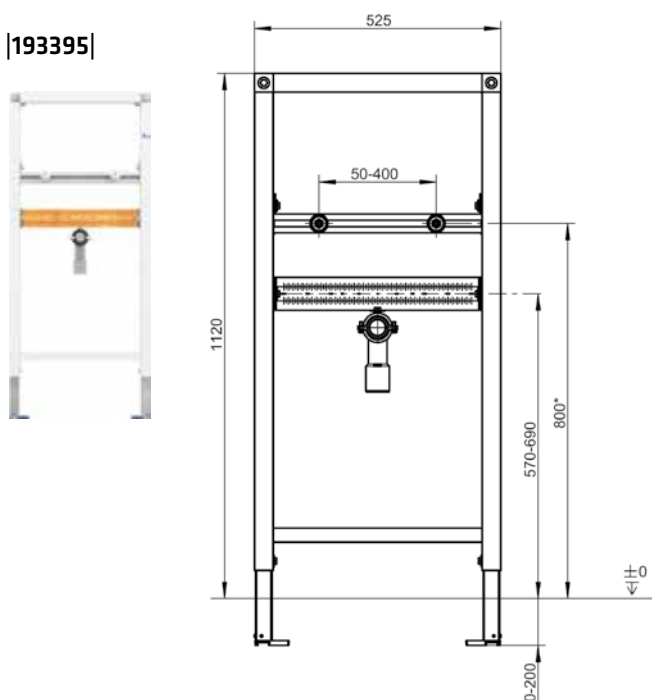


|514371|

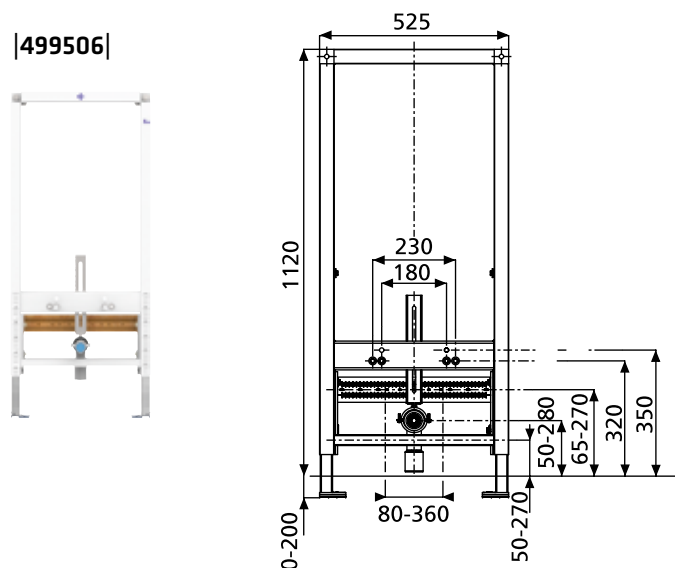


# CONEL VIS

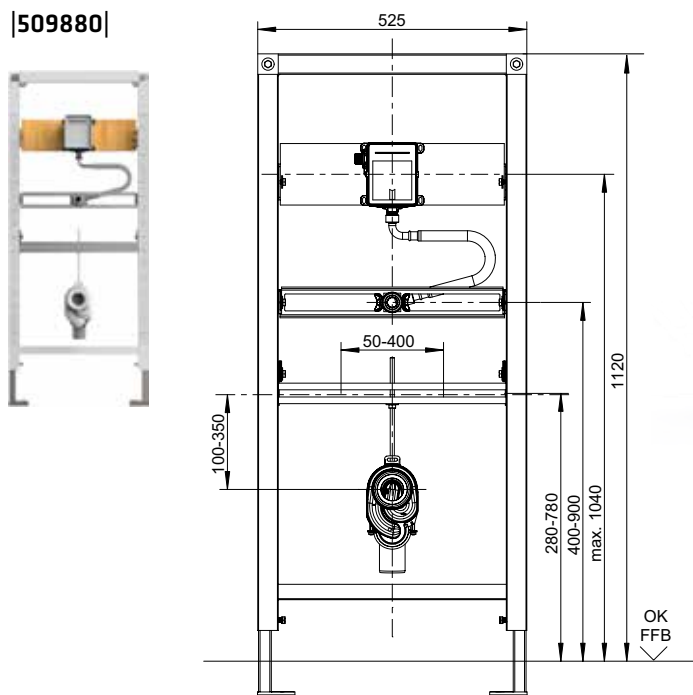
**|193395|**



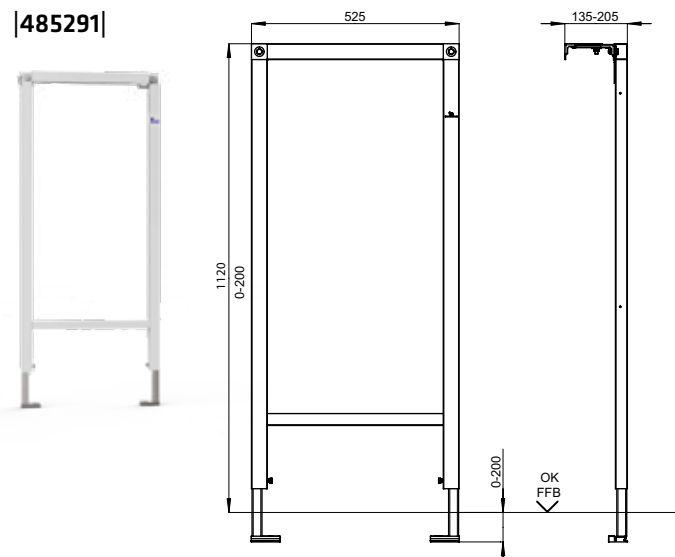
**|499506|**



**|509880|**



**|485291|**



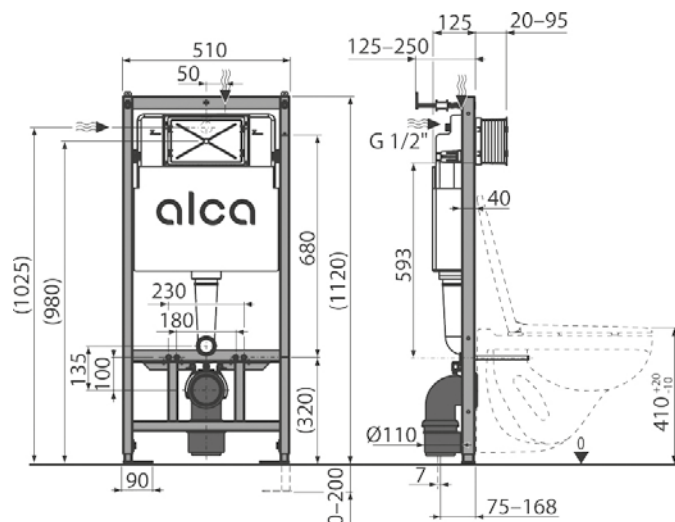
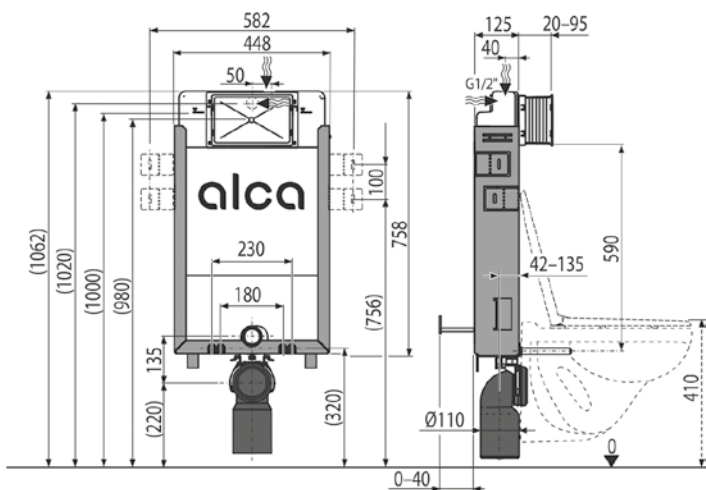




|528693|



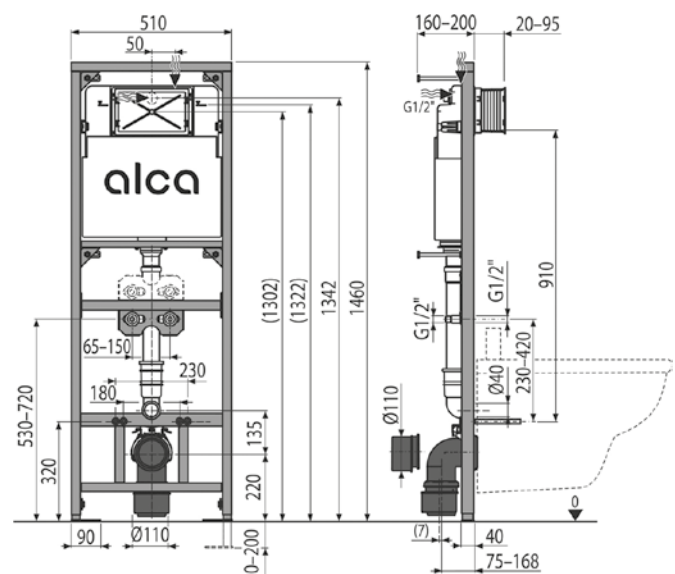
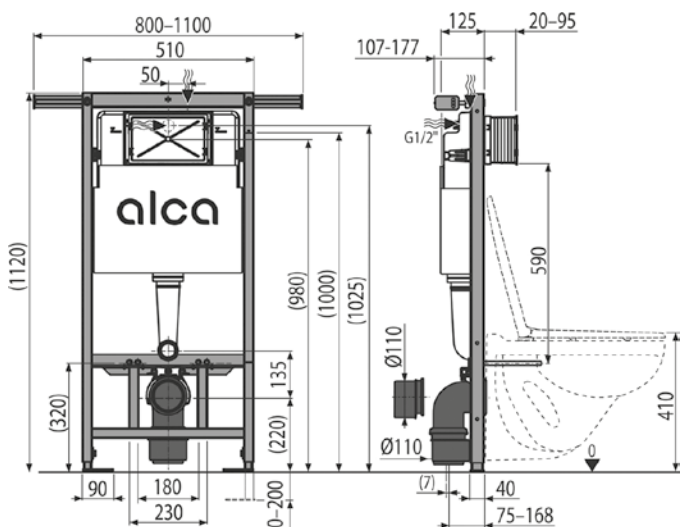
|474009|



|508859|

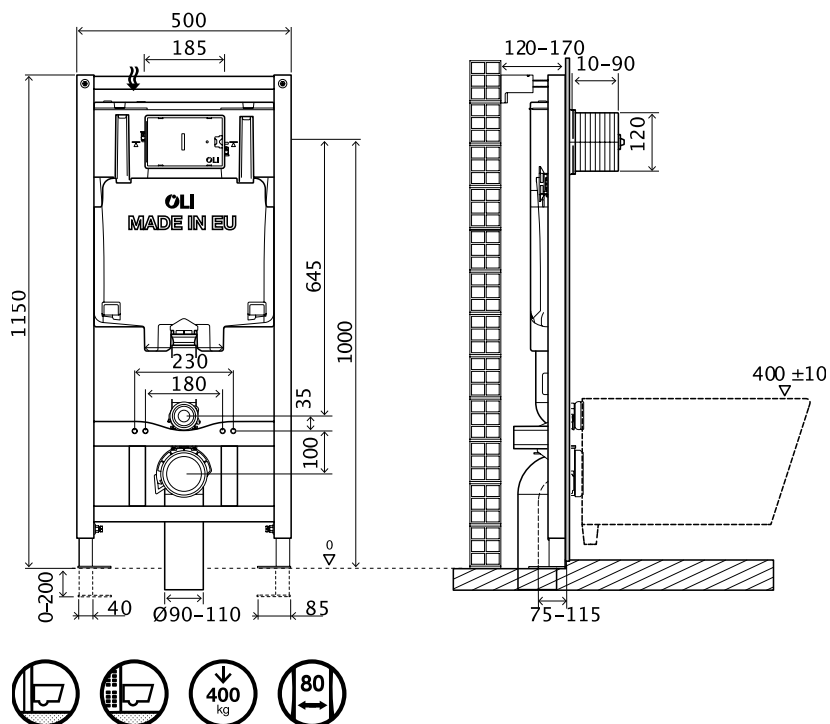


|445380|

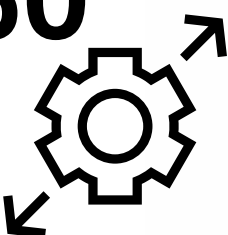


# WC SETY

|507839|  
|507840|



# SPOKOJENÝ ZÁKAZNÍK DŮVĚŘUJE ORIGINÁLU

**50**  


GARANČE 50 LET  
PRO DOSTUPNOST  
NÁHRADNÍCH DÍLŮ

**KNOW  
HOW**  
INSTALLED



NOVÉ OVLÁDACÍ TLAČÍTKO SIGMA70

# PLOVOUCÍ DESIGN A PURISTICKÁ ESTETIKA



DESIGN  
MEETS  
FUNCTION

**DOKONALÝ DESIGN S VYSOKÝM STANDARDEM KVALITY**

Ovládací tlačítko Sigma70 s minimalistickým, plovoucím designem uspokojí ty nejvyšší estetické požadavky. Tato inovativní tlačítka splachování se vyznačují přesnou mechanikou a architektonicky solidními barvami a materiály.

[www.geberit.cz](http://www.geberit.cz)

# NAKUPUJTE VÝHODNĚ S MONTÁŽÍ



1

## GC PARTNEŘI = GARANCE PRO VÁS

GC SKUPINA, odborný velkoobchod technických zařízení budov, je profesionálním partnerem montážních firem oboru TZB a s odborným řemeslem také skutečně partnersky spolupracuje. Tato spolupráce a její rozvoj násobí sílu profesionality.

GC SKUPINA a montážní firmy pracují společně a flexibilně, každý jako samostatná část v inteligentní kooperaci. Po celé České republice znamená červeno-žlutý čtverec osobní servis, jako **znak pravého partnerství**.

Vyberte si odbornou montážní firmu dle příslušného kraje na našem e-shopu nebo ve vzorkovně koupelen. Rozhodně se Vám to vyplatí a získáte důležité výhody:

- kvalitní odbornou montáž produktů
- jistotu správné instalace výrobků
- ušetříte čas i peníze
- garanci a záruční servis
- spokojenost při užívání produktů

Na základě dlouholetých zkušeností jsou tyto výhody skutečně k nezaplacení!

Jedním z důvodů, proč si nechat dodávku materiálu a práce provést firmou, je snížená sazba **15 % DPH na dodávku materiálu s prací**.

Šetřete svůj čas i peníze a práci přenechte odborníkům.

[www.gckoupelny.cz](http://www.gckoupelny.cz)

-> Informace -> Výhody nákupu s montáží



2



3



4

- 1 Ve vzorkovně koupelen si vyberete koupelňové vybavení dle Vašich představ.
- 2 Dopravu vybraného zboží a nezbytný instalační materiál zajistí Vaše montážní firma. Během demontáže starého zařízení si můžete například v klidu přečíst noviny.
- 3 Vaše montážní firma provede odbornou instalaci zboží u Vás doma.
- 4 Na základě odborně provedené montáže obdržíte odpovídající záruku na práci i zboží, ušetříte svůj čas a v neposlední řadě ušetříte peníze za sníženou sazbu daně.



# VYUŽÍVEJTE VÝHOD KOUPELNOVÝCH STUDIÍ ELEMENTS



## Profesionální koupelnové studio

- na rozsáhlé výstavní ploše si můžete prohlédnout vystavené vzory moderních koupelen pro Vaši inspiraci

## Grafický návrh

- zpracujeme grafický návrh koupelny dle Vašich představ

## Komplexní sortiment

- koupelnové vybavení a doplňky českých i zahraničních značek
- obklady i dlažby - vše pod jednou střechou

## Široká nabídka

- nabízíme kvalitní koupelnové produkty od běžného ekonomického provedení až po luxusní a trendové výrobky pro nejnáročnější klienty
- ekonomické varianty koupelen za velmi přijatelné ceny
- Náš zákazník - náš pán
- při předem domluvené návštěvě věnujeme zákazníkovi maximální pozornost
- ke každému zákazníkovi přistupujeme individuálně

## Exkluzivita

- nabízíme běžně dostupné produkty i výrobky exkluzivní, které jsou prodávány v ČR pouze u nás

## Poradíme

- vyškolený personál Vám rád poskytne odbornou radu nejen v oblasti koupelnového vybavení a doplňků, ale také při výběru zdrojů topení a instalací
- po domluvě doporučíme vhodnou tepelnou techniku pro Váš dům, případně zajistíme projektanta a profesionální montážní firmu s garancí 100% záruky a funkčnosti montáže

## Příjemné prostředí

- parkování zdarma přímo u vzorkovny
- dětský koutek
- během konzultace Vám poskytneme nápojový servis

## Katalogy

- dokážeme zajistit téměř veškeré sanitární zboží
- nabízíme velký výběr z široké škály katalogů všech významných výrobců sanitárního zboží

## Výhoda nižší daně

- odbornou instalací zboží získáte možnost snížené sazby DPH

## Vše pro Vás bez starosti

- doporučíme montážní firmy, které zajistí kompletní dodávku vybraného zboží včetně běžného instalačního materiálu, odborně provedenou montáž a poskytnou kvalitní záruční i pozáruční servis

elements 

KOUPELNY / VYTÁPĚNÍ / ENERGIE

**ZLÍN**



**Prohlídka**

po - pá 8.00 - 17.00

**Konzultace na objednání**

Tel.: 735 700 300

[www.elements-cz.cz](http://www.elements-cz.cz) | [zlin@elements-cz.cz](mailto:zlin@elements-cz.cz)

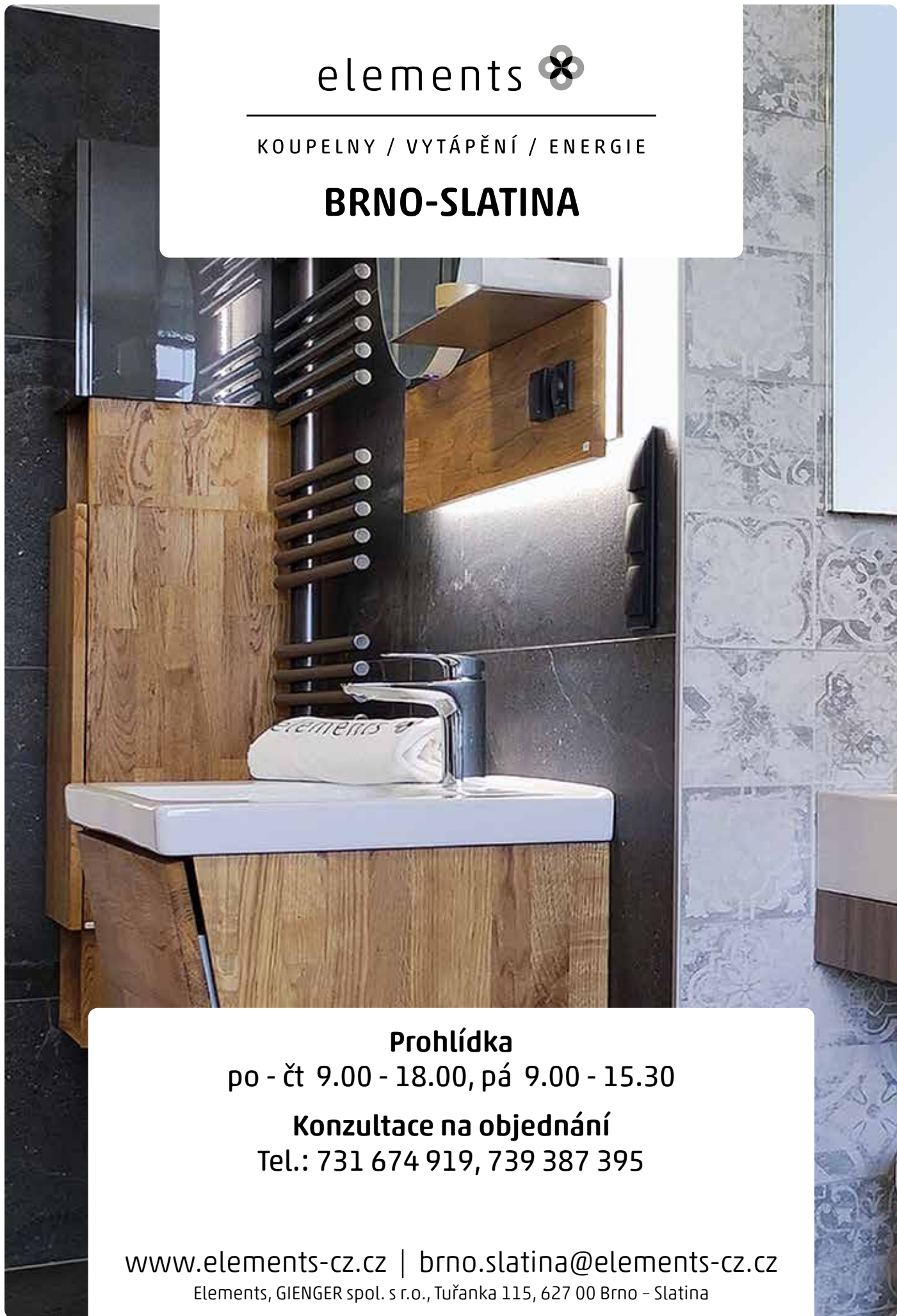
Elements, GIENGER spol. s r.o., Sedmdesátá č.p. 7055, 64/2 Areál Svit, 760 01 Zlín



elements 

KOUPELNY / VYTÁPĚNÍ / ENERGIE

**BRNO-SLATINA**



**Prohlídka**

po - čt 9.00 - 18.00, pá 9.00 - 15.30

**Konzultace na objednání**

Tel.: 731 674 919, 739 387 395

[www.elements-cz.cz](http://www.elements-cz.cz) | [brno.slatina@elements-cz.cz](mailto:brno.slatina@elements-cz.cz)

Elements, GIENGER spol. s r.o., Tuřanka 115, 627 00 Brno - Slatina

elements 

KOUPELNY / VYTÁPĚNÍ / ENERGIE

**KARLOVY VARY**



**Prohlídka**

po - pá 7.00 - 16.00

**Konzultace na objednání**

Tel.: 353 339 050

[www.elements-cz.cz](http://www.elements-cz.cz) | [karlovyvary@elements-cz.cz](mailto:karlovyvary@elements-cz.cz)

Elements, GIENGER Bohemia, s.r.o., Mostecká 157, 360 01 Otovice





elements 

KOUPELNY / VYTÁPĚNÍ / ENERGIE

**BRNO-LESNÁ**

**Prohlídka**

po - pá 9.00 - 17.00

**Konzultace na objednání**

**Tel.: 724 009 720, 724 665 627**

[www.elements-cz.cz](http://www.elements-cz.cz) | [brno.lesna@elements-cz.cz](mailto:brno.lesna@elements-cz.cz)

Elements, G-System spol. s r.o., Dusíkova 900/3c, 638 00 Brno - Lesná

elements 

KOUPELNY / VYTÁPĚNÍ / ENERGIE

**PRAHA**



**Prohlídka**

po - čt 8.30 - 18.00

pá 8.30 - 15.00

Sobota 10.00 - 16.00 pouze pro předem objednané klienty.

**Konzultace na objednání**

Tel.: 735 711 843, 605 228 189

[www.elements-cz.cz](http://www.elements-cz.cz) | [paha@elements-cz.cz](mailto:paha@elements-cz.cz)

Elements, GIENGER Centron, s.r.o., U Rakovky 1254/20, 148 00 Praha 4 - Kunratice

elements 

KOUPELNY / VYTÁPĚNÍ / ENERGIE

**OSTRAVA**



**Prohlídka**

po - pá 9.00 - 16.00

**Konzultace na objednání**

Tel.: 739 387 358

[www.elements-cz.cz](http://www.elements-cz.cz) | [ostrava@elements-cz.cz](mailto:ostrava@elements-cz.cz)

Elements, Sokolská třída 89, Moravská Ostrava, 702 00 Ostrava



elements 

KOUPELNY / VYTÁPĚNÍ / ENERGIE

**OPAVA**

**Prohlídka**

po - pá 9.00 - 16.00

**Konzultace na objednání**

Tel.: 739 586 632

[www.elements-cz.cz](http://www.elements-cz.cz) | [opava@elements-cz.cz](mailto:opava@elements-cz.cz)

Elements, GIENGER spol. s r.o., Hlavní 404/3a, 747 70 Opava

elements 

KOUPELNY / VYTÁPĚNÍ / ENERGIE

**STRAKONICE**



**Prohlídka**

po - pá 7.00 - 16.00,

Sobota pouze pro předem objednané klienty.

**Konzultace na objednání**

Tel.: 602 441 133

[www.elements-cz.cz](http://www.elements-cz.cz) | [strakonice@elements-cz.cz](mailto:strakonice@elements-cz.cz)

Elements, PechaSan spol. s r.o., Písecká 1115, 386 01 Strakonice





elements 

KOUPELNY / VYTÁPĚNÍ / ENERGIE

**TÁBOR**

**Prohlídka**

po - pá 8.00 - 17.00, so 9.00 - 13.00

**Konzultace na objednání**

Tel.: 736 149 360

[www.elements-cz.cz](http://www.elements-cz.cz) | [tabor@elements-cz.cz](mailto:tabor@elements-cz.cz)

Elements, Obchodní dům Dvořák, Třída 9. května 2886, 390 02 Tábor

elements 

KOUPELNY / VYTÁPĚNÍ / ENERGIE

**NAPAJEDLA**



**Prohlídka**

po - čt 8.00 - 17.00, pá 8.00 - 12.00

**Konzultace na objednání**

Tel.: 734 439 559, 577 110 630

[www.elements-cz.cz](http://www.elements-cz.cz) | [napajedla@elements-cz.cz](mailto:napajedla@elements-cz.cz)

Elements, GIENGER spol. s r.o., Kvítkovická 1633, 763 61 Napajedla

elements 

KOUPELNY / VYTÁPĚNÍ / ENERGIE

**JIHLAVA**



**Prohlídka**

po - pá 9.00 - 16.00

**Konzultace na objednání**

Tel.: 739 569 377

[www.elements-cz.cz](http://www.elements-cz.cz) | [jihlava@elements-cz.cz](mailto:jihlava@elements-cz.cz)

Elements, Hosov 76, 586 01 Jihlava

## Prezentační a poradenská centra

elements 



### OSTRAVA

GIENGER spol. s r. o.  
Koupelny elements  
Sokolská třída 1545/89  
702 00 Ostrava-Moravská Ostrava

**Tel.:** 739 387 358

**E-mail:** ostrava@elements-cz.cz

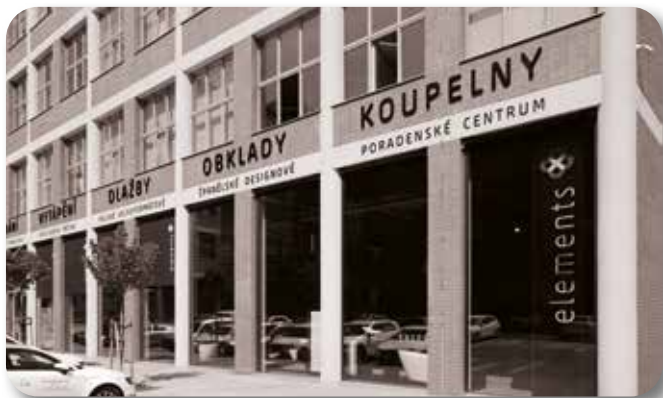


### OTOVICE-KARLOVY VARY

GIENGER BOHEMIA, s. r. o.  
Koupelny elements  
Mostecká 157  
362 32 Otovice-Karlovy Vary

**Tel.:** 353 339 050

**E-mail:** karlovyvary@elements-cz.cz



### ZLÍN

GIENGER spol. s r. o.  
Koupelny elements  
Sedmdesátá č.p. 7055  
64/2 Areál Svit, 760 01 Zlín

**Tel.:** 735 700 300

**E-mail:** zlin@elements-cz.cz

DOPORUČUJEME DOMLUVIT SI SCHŮZKU PŘEDEM. Více informací na [www.elements-cz.cz/studia](http://www.elements-cz.cz/studia)



### BRNO-LESNÁ

G-System spol. s r.o.  
Koupelny elements  
Dusíkova 900/3c  
638 00 Brno-Lesná

**Tel.:** 724 009 720, 724 665 627

**E-mail:** brno.lesna@elements-cz.cz

### NAPAJEDLA

GIENGER spol. s r. o.  
Koupelny elements  
Kvítkovická 1633  
763 61 Napajedla

**Tel.:** 577 110 630, 734 439 559

**E-mail:** napajedla@elements-cz.cz

### PRAHA-KUNRATICE

GIENGER CENTRON, s. r. o.  
Koupelny elements  
U Rakovky 1254/20  
148 00 Praha 4-Kunratice

**Tel.:** 735 711 843, 605 228 189

**E-mail:** praha@elements-cz.cz

### TÁBOR

GIENGER spol. s r. o.  
Koupelny elements  
Obchodní dům Dvořák, Třída 9. května 2886  
390 02 Tábor

**Tel.:** 736 149 360

**E-mail:** tabor@elements-cz.cz

### JIHLAVA

GIENGER spol. s r. o.  
Koupelny elements  
Hosov 76  
586 01 Jihlava

**Tel.:** +420 739 569 377

**E-mail:** jihlava@elements-cz.cz

### BRNO-SLATINA

GIENGER spol. s r. o.  
Koupelny elements  
Tuřanka 115  
627 00 Brno-Slatina

**Tel.:** 731 674 919, 739 387 395

**E-mail:** brno.slatina@elements-cz.cz

### OPAVA

GIENGER spol. s r. o.  
Koupelny elements  
Hlavní 404/3a  
747 70 Opava

**Tel.:** 739 586 632

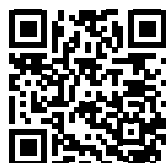
**E-mail:** opava@elements-cz.cz

### STRAKONICE

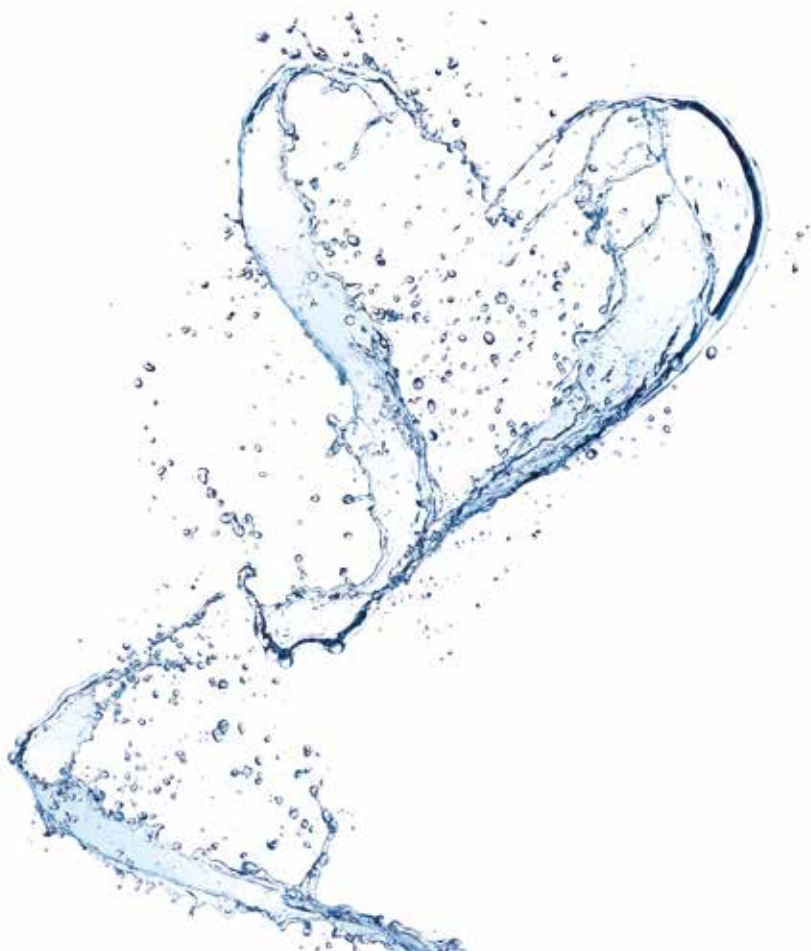
PechaSan spol. s r.o.  
Koupelny elements  
Písecká 1115  
386 01 Strakonice

**Tel.:** 383 411 535, 602 441 133

**E-mail:** strakonice@elements-cz.cz



Všechny kontakty  
na jednom místě.



elements 

---

KOUPELNY / VYTÁPĚNÍ / ENERGIE

[www.elements-cz.cz](http://www.elements-cz.cz)  
[info@elements-cz.cz](mailto:info@elements-cz.cz)

