
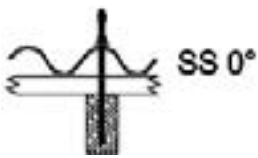
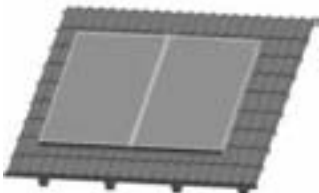


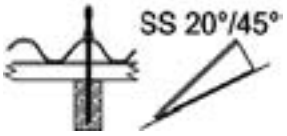
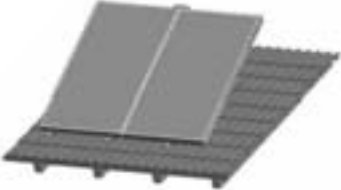



Všeobecně - Montáž na střechu ve sklonu:	<i>strana 2</i>
- paralelním se sklonem střechy a pomocí stavěcích šroubů	<i>strana 3 - 6</i>
	
- paralelním se sklonem střechy a pomocí střešních háků	<i>strana 7 - 11</i>
	
- navýšeném o 20° nebo 45° oproti sklonu střechy a pomocí stavěcích šroubů	<i>strana 12 - 16</i>
	
- navýšeném o 20° nebo 45° oproti sklonu střechy a pomocí střešních háků	<i>strana 17 - 21</i>
	

## Solární set 6,3 m<sup>2</sup> - doporučené příslušenství

objednáací číslo	název	ks	cena/ks	DPC
<b>IVA250031</b>	<b>automatický odvodušňovací ventil 3/8" pro solární systém</b>	<b>1</b>	<b>586,00</b>	<b>586,00</b>
RGL7076	separátor vzduchu EL-43-3/4" pro solární systémy	1	560,00	560,00
	uchycení kolektorů rozteč kroků, 80, 90, 100 cm (ostatní viz samostatná tabulka)			
SUN25101	set pro uchycení kolektorů vč. střešních háků, úhel 0° proti střeše	4	1 345,20	5 380,80
SUN25103	set pro uchycení kolektorů vč. střešních háků, úhel 20° proti střeše	4	1 933,50	7 734,00
SUN25105	set pro uchycení kolektorů vč. střešních háků, úhel 45° proti střeše	4	2 074,80	8 299,20
SUN25102	set pro uchycení kolektorů vč. nastav. šroubů, úhel 0° proti střeše	4	934,80	3 739,20
SUN25104	set pro uchycení kolektorů vč. nastav. šroubů, úhel 20° proti střeše	4	1 500,30	6 001,20
SUN25106	set pro uchycení kolektorů vč. nastav. šroubů, úhel 45° proti střeše	4	1 618,80	6 475,20

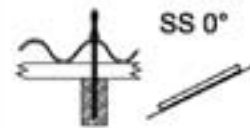
## Počet uchycení a příslušenství potřebných pro uchycení rámových kolektorů CosmoSOL Bluetec 210

počet kolektorů	SUN28006	vzdálenost mezi krokvemi v cm					propojovací sada	připojovací set
		60	70	80	90	100		
1		2	2	2	2	2	x	1
2		4	3	3	3	3	1	1
3	<b>solární set 6,3 m<sup>2</sup></b>	<b>6</b>	<b>5</b>	<b>4</b>	<b>4</b>	<b>4</b>	2	1
4		7	6	6	5	5	3	1
5		9	8	7	6	6	4	1
6		11	9	8	7	7	5	1
7		13	11	10	9	8	6	2
8		14	12	11	10	9	7	2
9		16	14	12	11	10	8	2
10		18	15	13	12	11	9	2

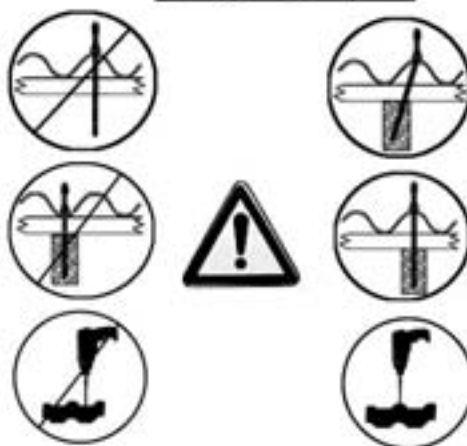
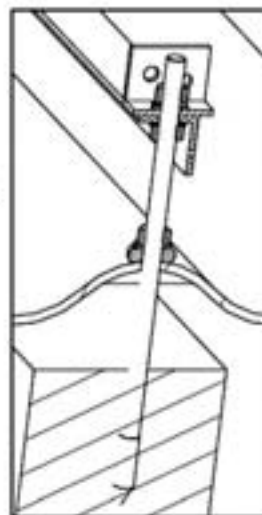
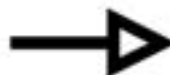
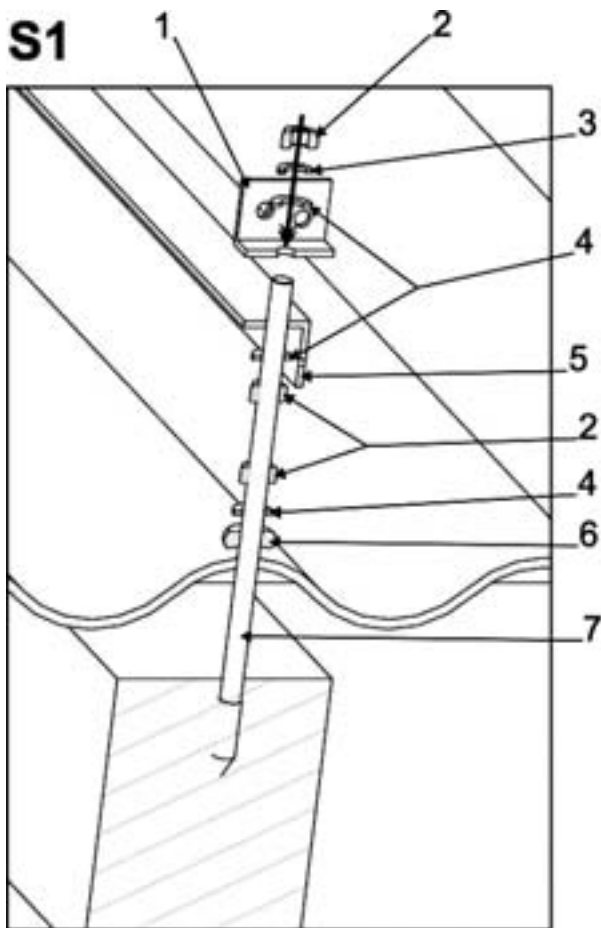
Obsah propojovací sady - SUN28006	ks
spojovací nerezová pásovina 250x30x6 mm/otvory M8	2
pérová podložka M8	8
kruhová podložka M8 (8,4 mm/24 mm)	8
šestihřanný šroub M8x12	9
umělohmotný kryt na trubní vedení	1
svěrné šroubení 18x18 mm, rohové 90 st.	2
měděná trubka 18x1x74 mm	1
opěrné pouzdro 18x1,0 mm	2

set pro uchycení kolektorů vč. střešních háků, úhel 0° proti střeše	set pro uchycení kolektorů vč. střešních háků, úhel 20° proti střeše	set pro uchycení kolektorů vč. střešních háků, úhel 45° proti střeše	set pro uchycení kolektorů vč. nastav. šroubů, úhel 0° proti střeše	set pro uchycení kolektorů vč. nastav. šroubů, úhel 20° proti střeše	set pro uchycení kolektorů vč. nastav. šroubů, úhel 45° proti střeše
SUN25101	SUN25103	SUN25105	SUN25102	SUN25104	SUN25106

Obsahy jednotlivých uchycovacích setů dle typů položky	SUN25101	SUN25103	SUN25105	SUN25102	SUN25104	SUN25106
krokvová pozinkovaná kotva 4mm	2	2	2	x	x	x
krokvový kotevní třmen	2	2	2	x	x	x
vrut do dřevotřísky 6x60 mm, pozinkovaný	6	6	6	x	x	x
těsnící podložka k stavitelným šroubům M12	x	x	x	2	2	x
stavitelný šroub M12x350 mm	x	x	x	2	2	2
kruhová podložka M12	x	x	x	6	6	6
šestihřanná matice M12	x	x	x	6	6	6
pérová podložka	x	x	x	2	2	2
hliníkový úhelník 40x40x4, 4 otvory, L=2071 mm	1	1	1	1	2	2
hliníkový lisovaný úhelník 40x40x4, L=53 mm	2	2	2	2	2	2
nerezový plíšek 5x29x25 mm M8	2	2	2	2	2	2
kruhová podložka M8 (8,4 mm/24 mm)	2	4	4	x	4	4
šestihřanný šroub M8x12	2	2	2	2	2	2
šestihřanný šroub M8x20	2	5	5	x	5	5
ozubená uzavírací matice M8 (ozubená podložka)	8	11	11	x	5	5
vratový šroub M8x20	6	6	6	x	x	x
hliníkový úhelník 40x40x4, L=800 mm	x	1	x	x	1	x
hliníkový úhelník 40x40x4, L=1550 mm	x	x	1	x	x	1
hliníkový úhelník 40x40x4, 4 otvory, L=2176 mm	x	1	1	x	x	x

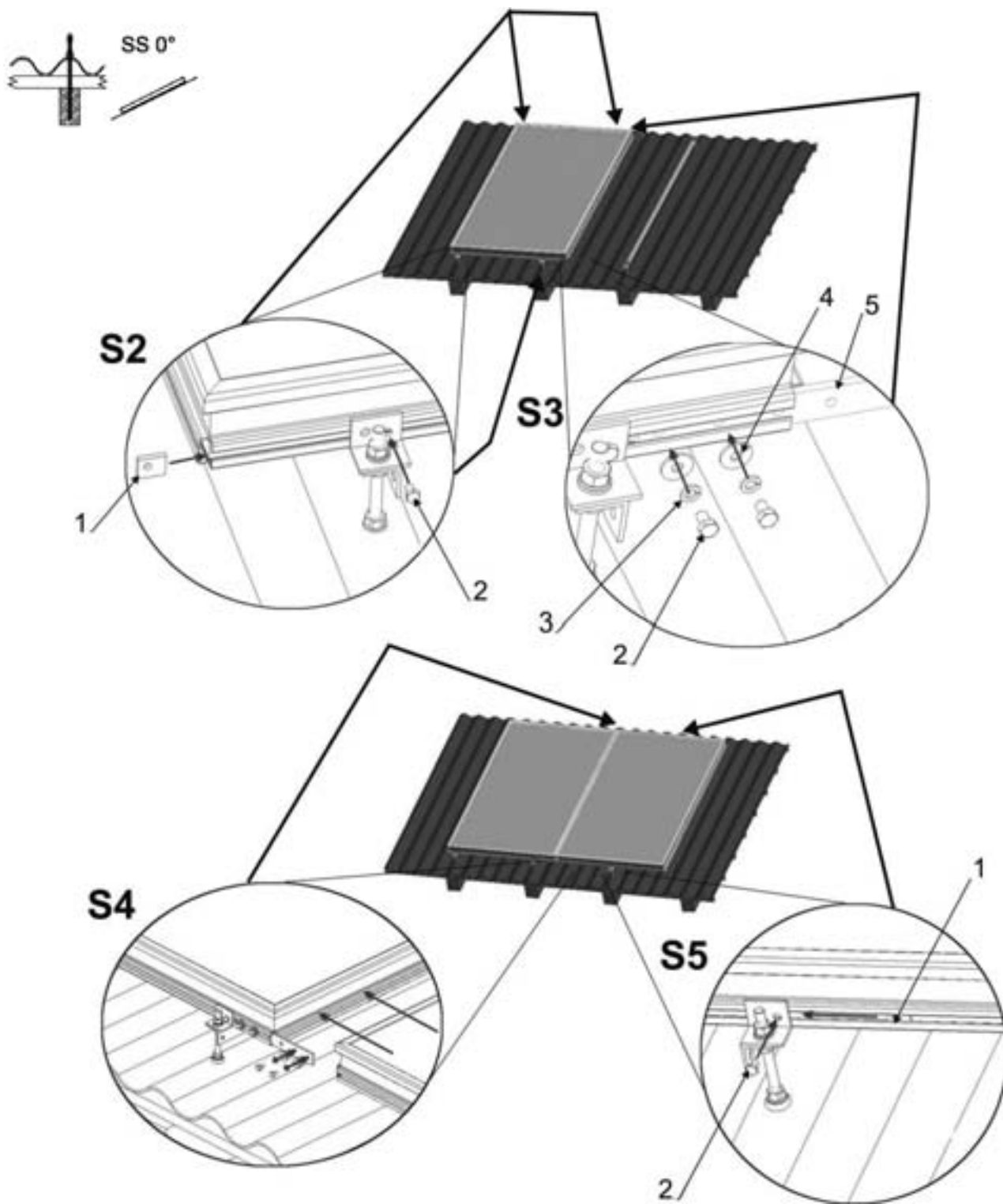


AB: 2033mm



1	2	3	4	5	6	7
L=53mm	M12	M12	M12	L=2071mm	M12	M12x350mm

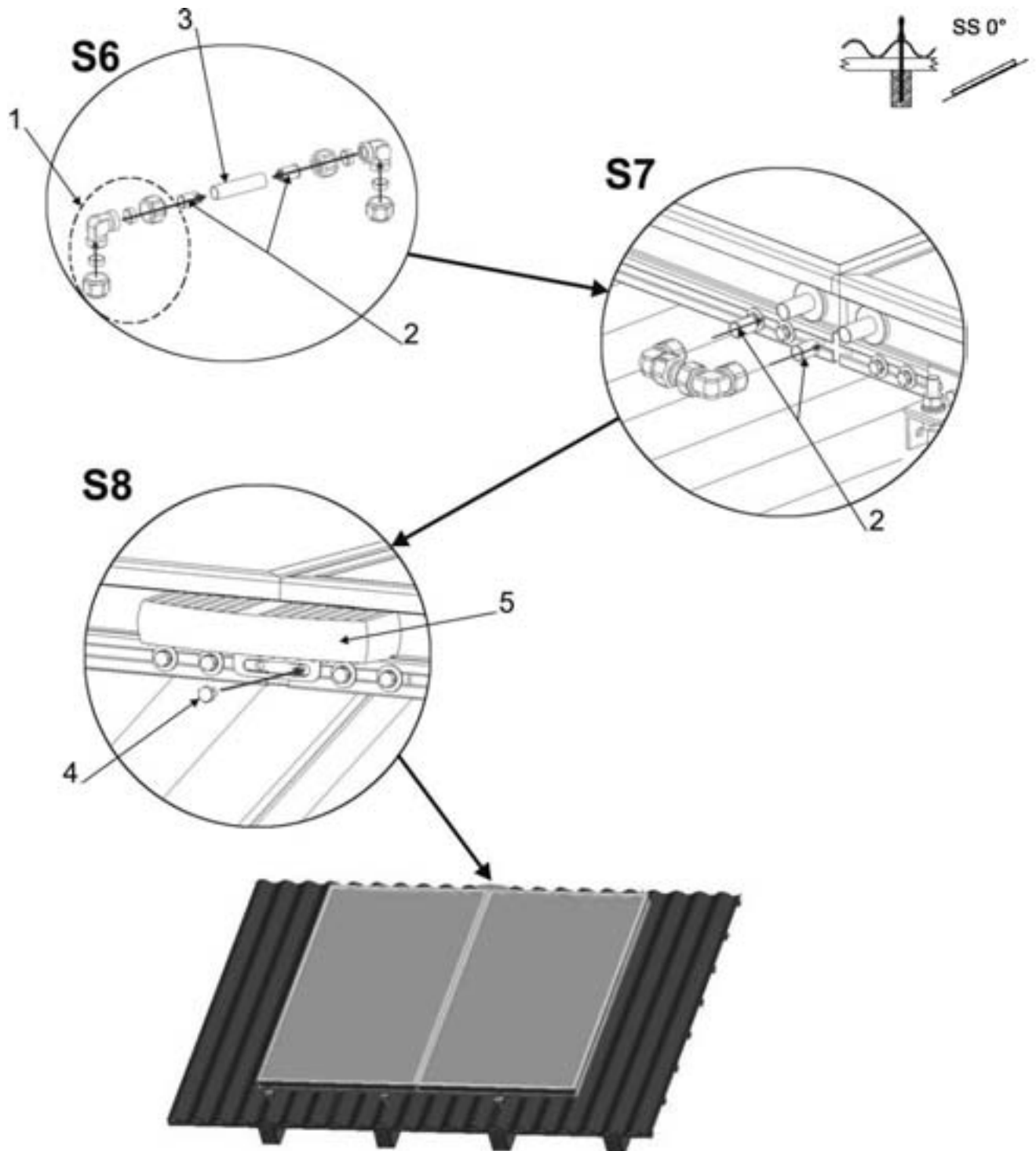
Set SUN25102








1	2	3	4	5
M8	M8x12mm	M8	M8 8,4x24mm	L=250mm

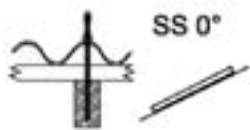
Set SUN25102

Set SUN28006



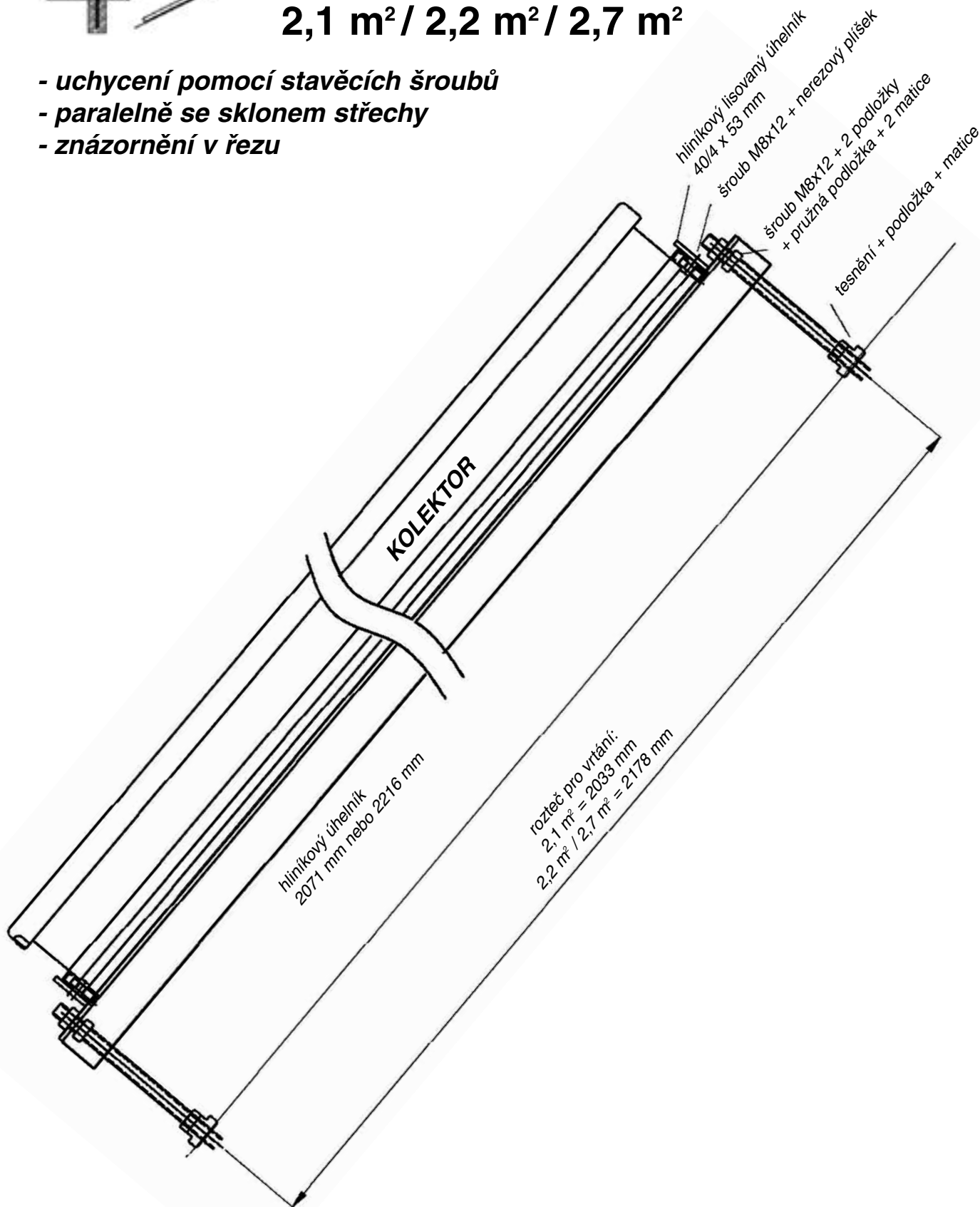
1	2	3	4	5
				
	L=25mm	L=74mm	M8x12mm	L=230mm

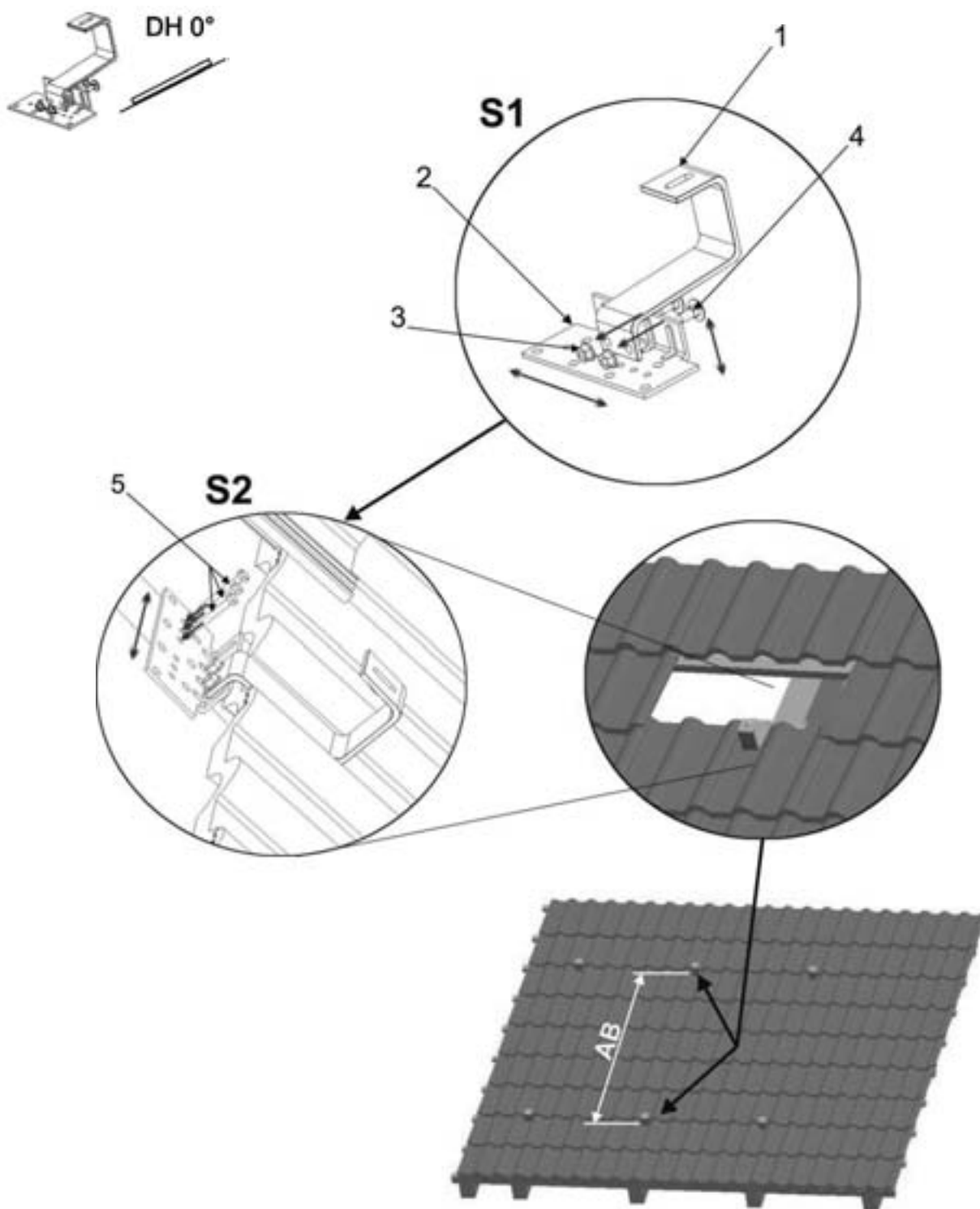
Set SUN28006



### Rámový kolektor 2,1 m<sup>2</sup> / 2,2 m<sup>2</sup> / 2,7 m<sup>2</sup>

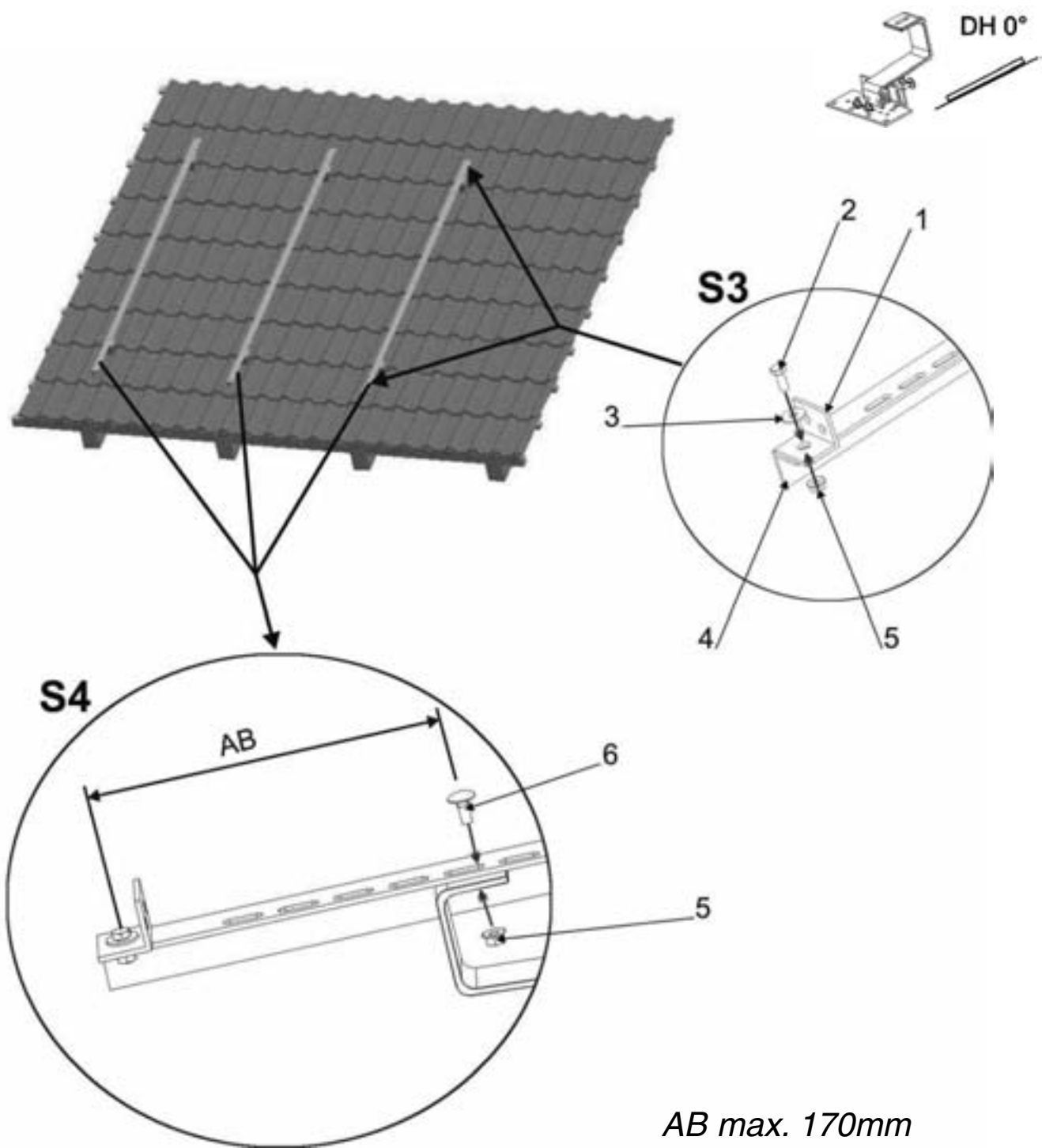
- uchycení pomocí stavěcích šroubů
- paralelně se sklonem střechy
- znázornění v řezu





1	2	3	4	5
L=135mm	L=170mm	M8	M8	6x60mm Torx

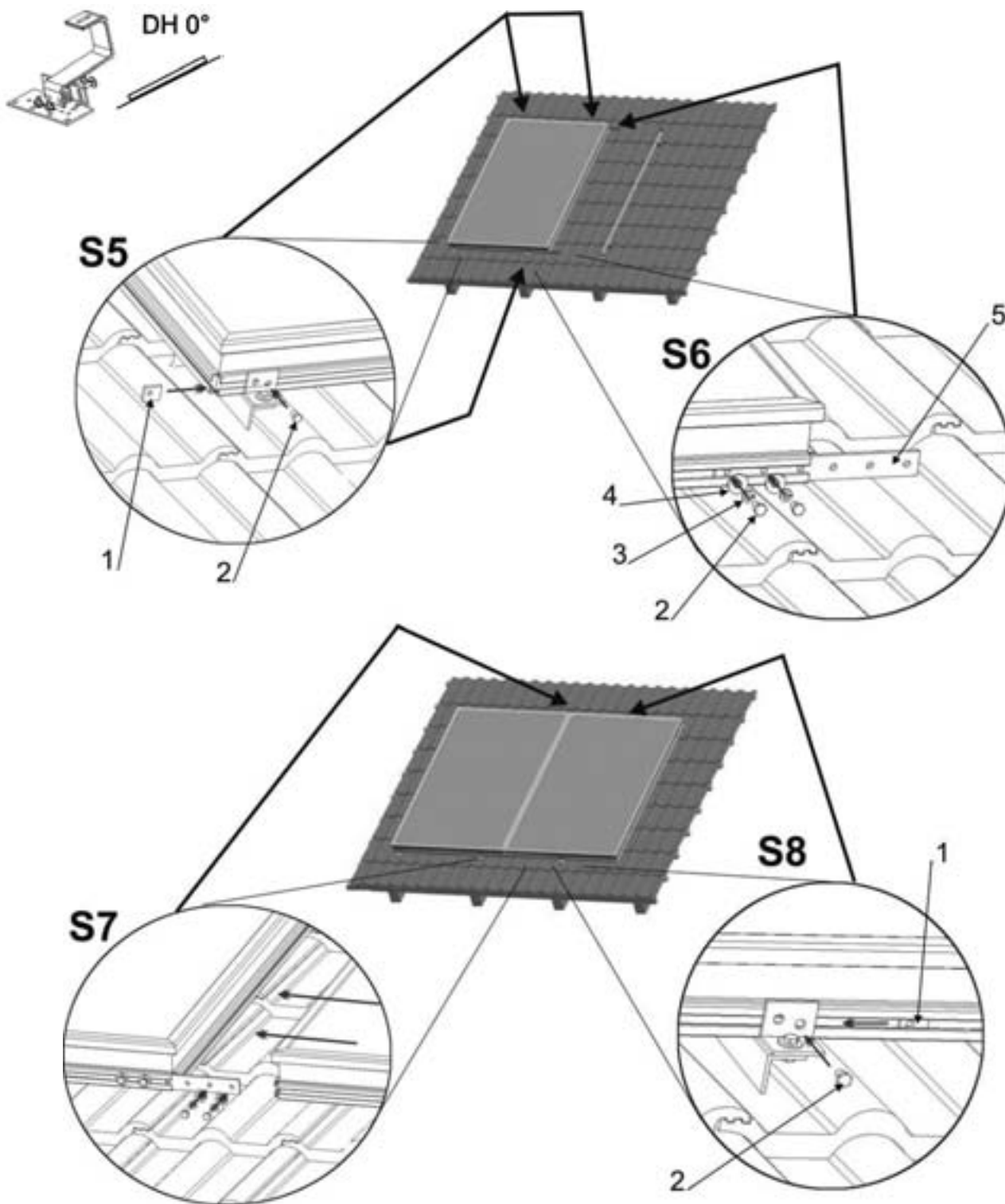
Set SUN25101



1	2	3	4	5	6
M12	M12	M12	L=2071mm	M12	M12x350mm

Set SUN25101

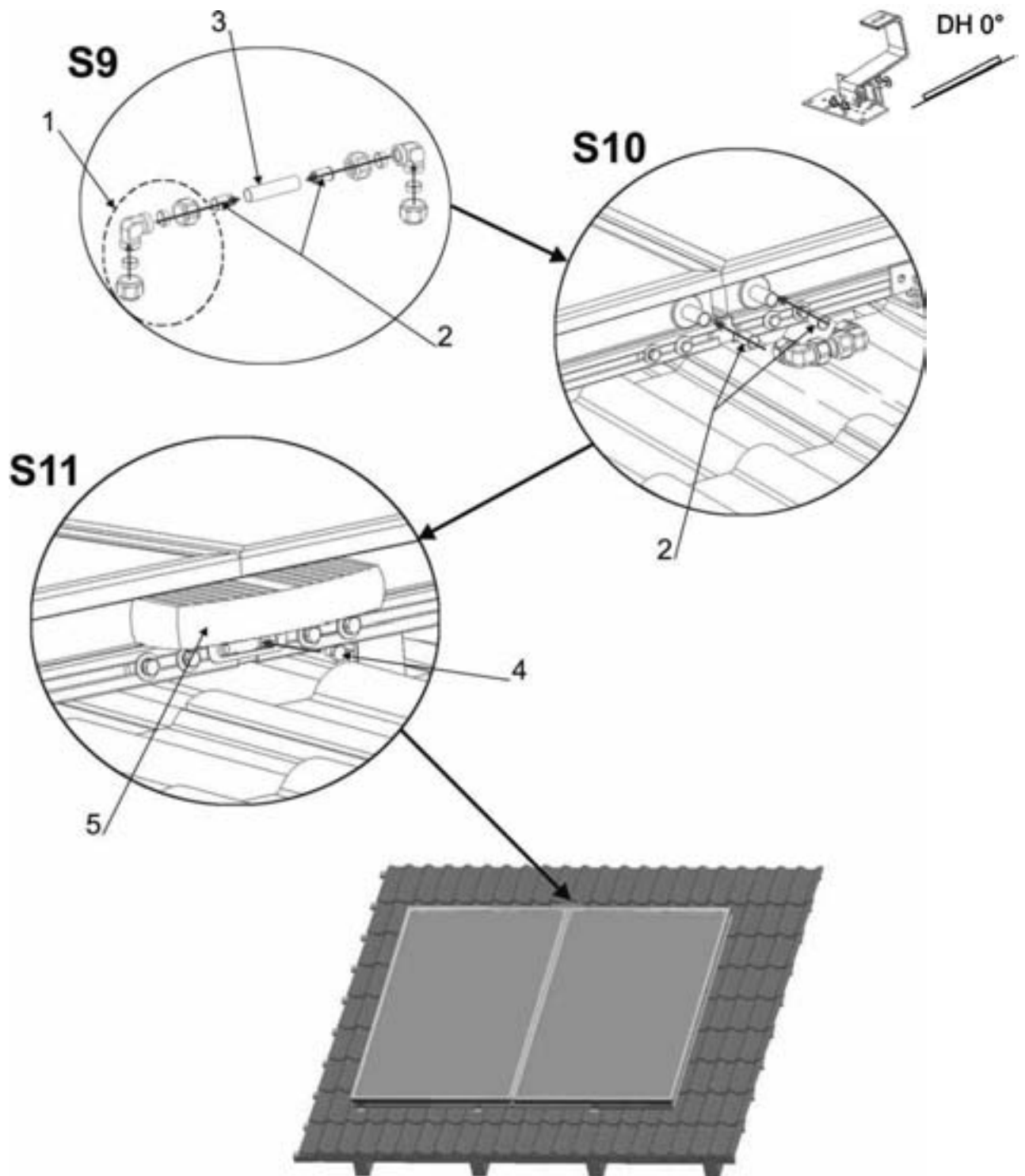









1	2	3	4	5
M8	M8x12mm	M8	M8 8,4x24mm	L=250mm

Set SUN25101

Set SUN28006



1	2	3	4	5
				
	L=25mm	L=74mm	M8x12mm	L=230mm

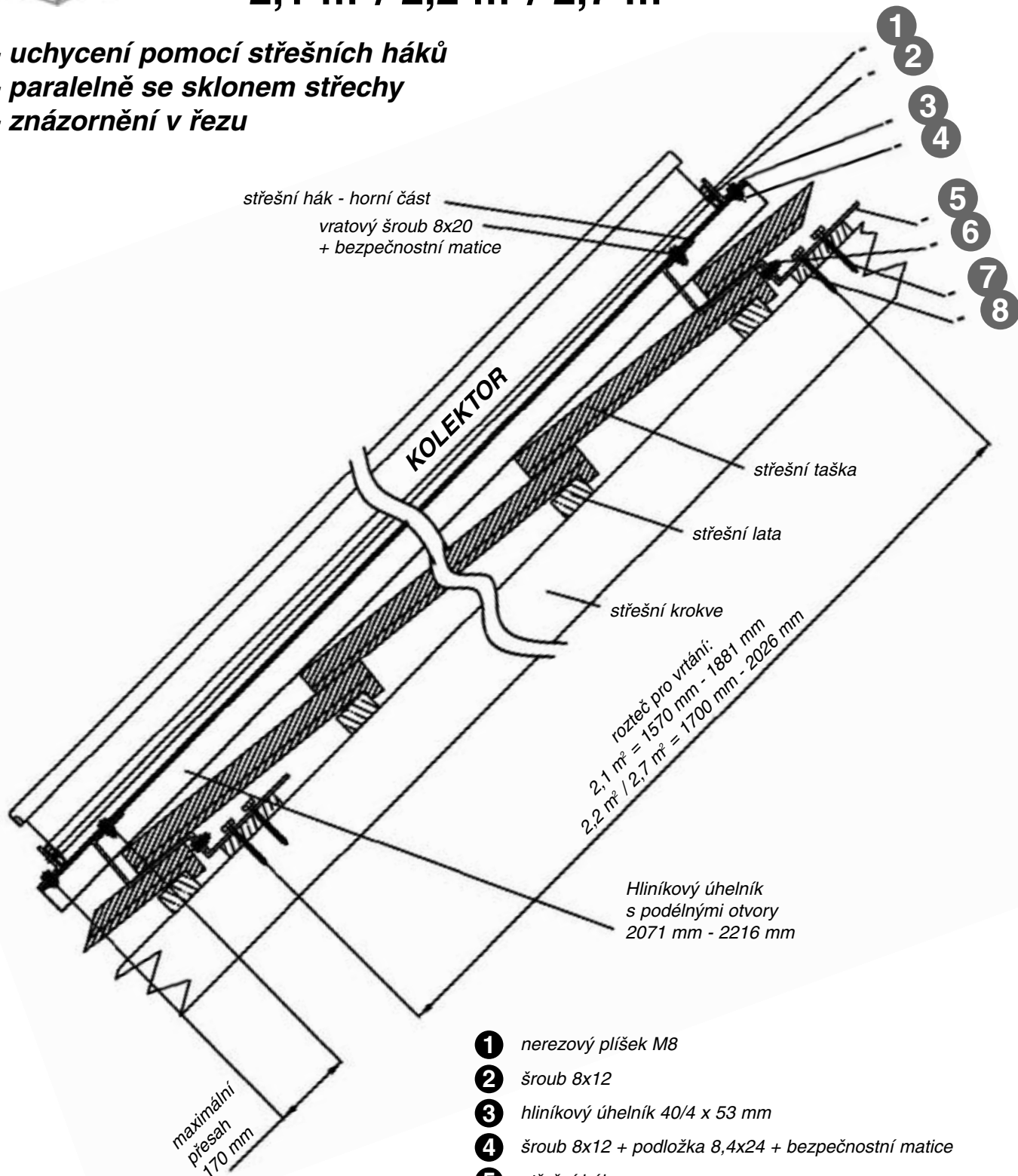
Set SUN28006



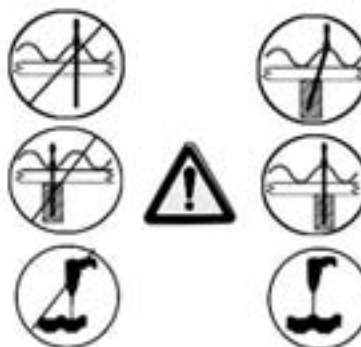
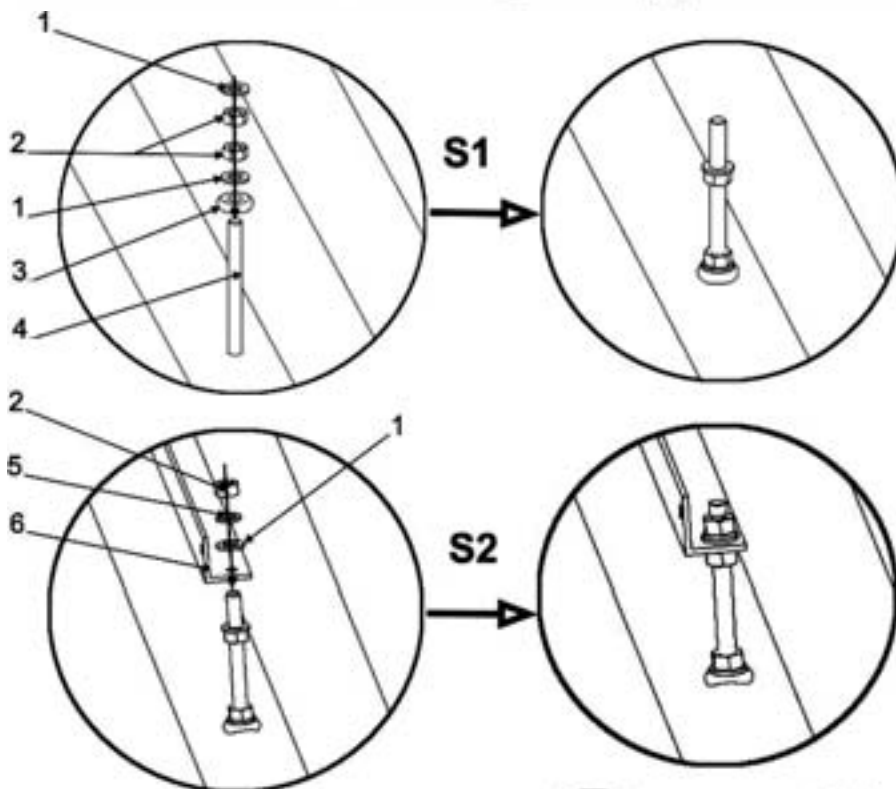
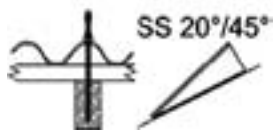
### Rámový kolektor

2,1 m<sup>2</sup> / 2,2 m<sup>2</sup> / 2,7 m<sup>2</sup>

- uchycení pomocí střešních háků
- paralelně se sklonem střechy
- znázornění v řezu



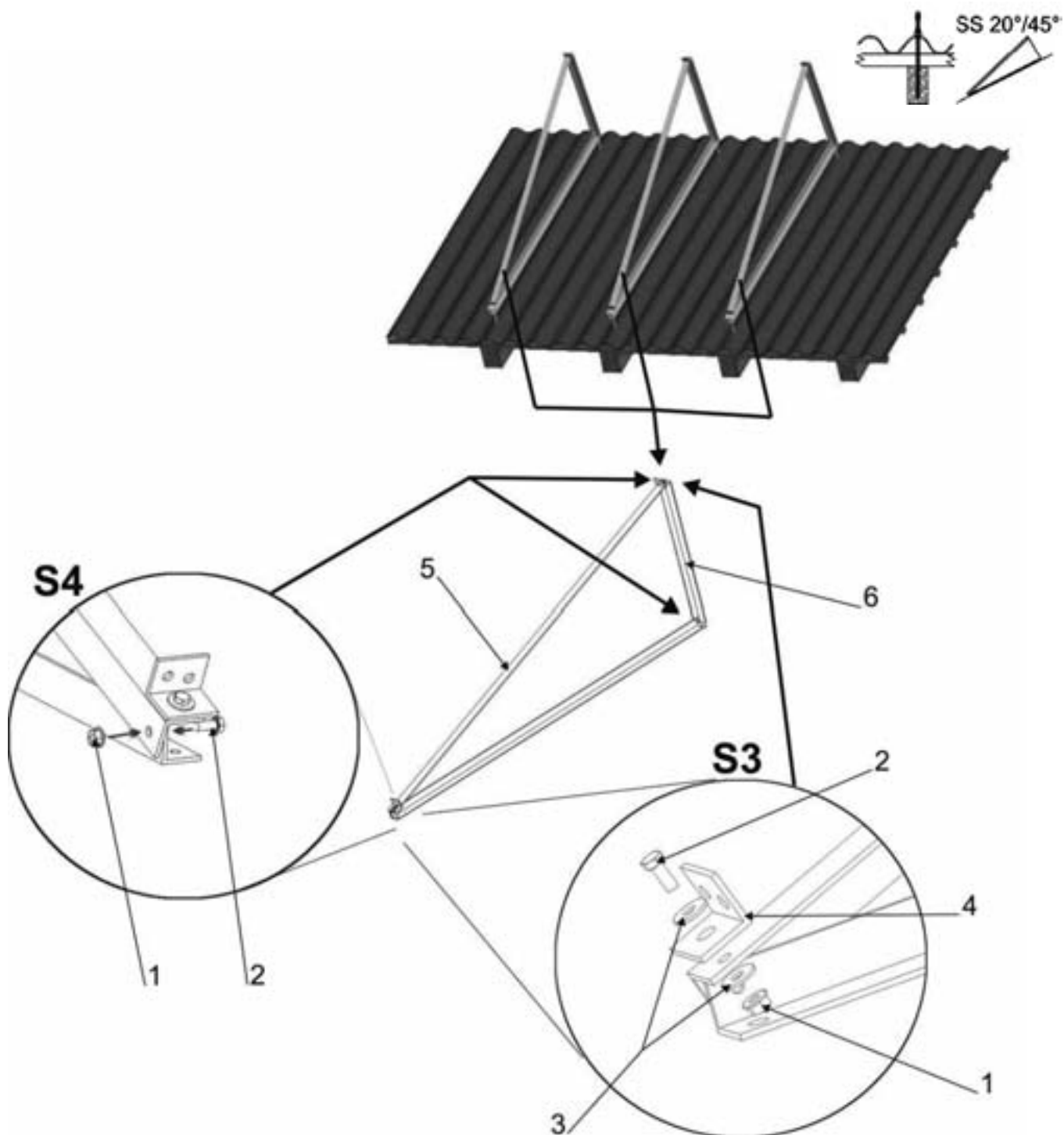
- 1 nerezový plíšek M8
- 2 šroub 8x12
- 3 hliníkový úhelník 40/4 x 53 mm
- 4 šroub 8x12 + podložka 8,4x24 + bezpečnostní matice
- 5 střešní hák
- 6 2 vratové šrouby 8x20 + bezpečnostní matice
- 7 3 šrouby do dřeva 6x60 mm
- 8 dodatečný podklad









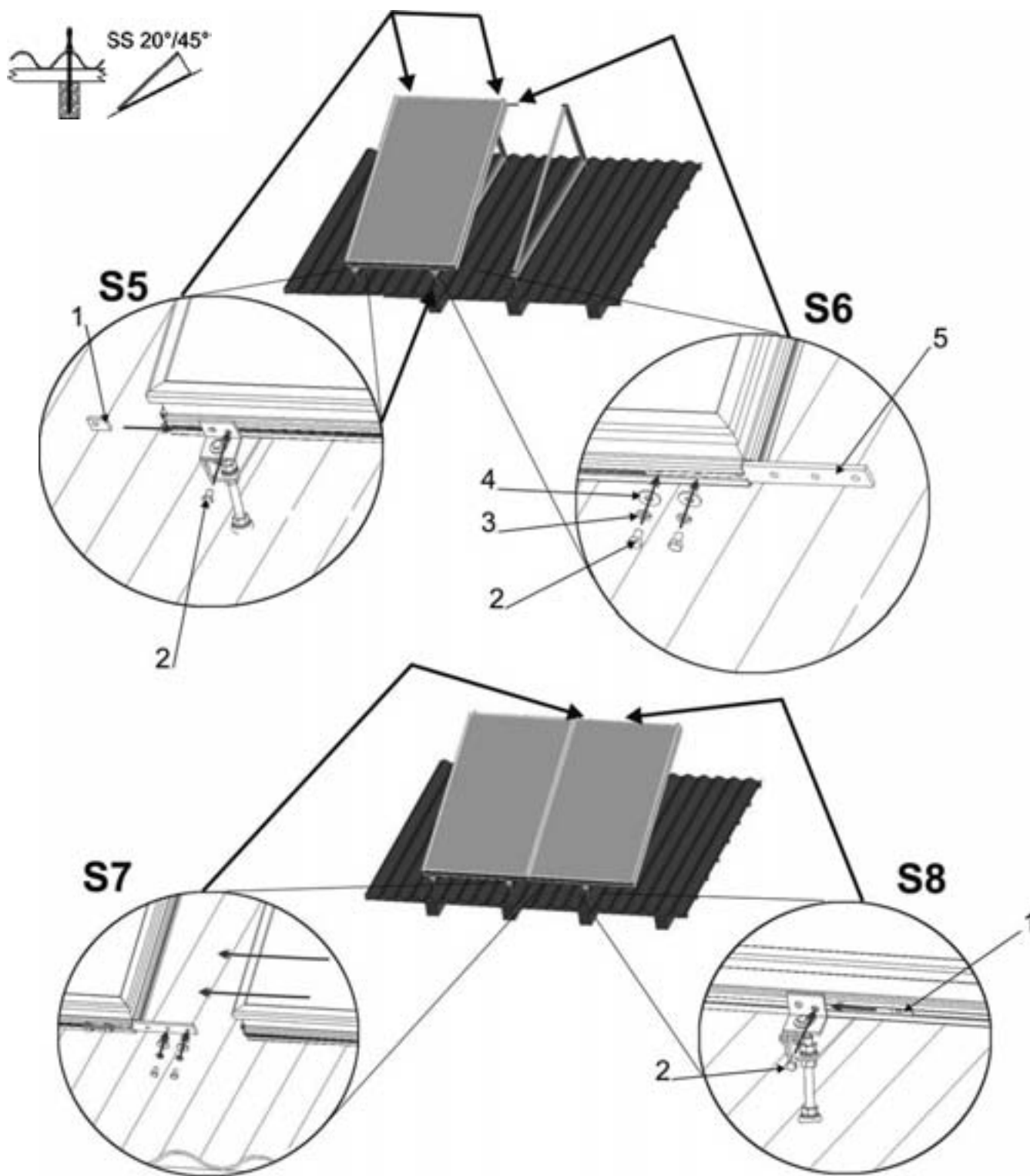
**AB 2033mm**

1	2	3	4	5	6
M12	M12	M12	M12x350mm	M12	L=2071mm (1707mm)

Set SUN25104/106



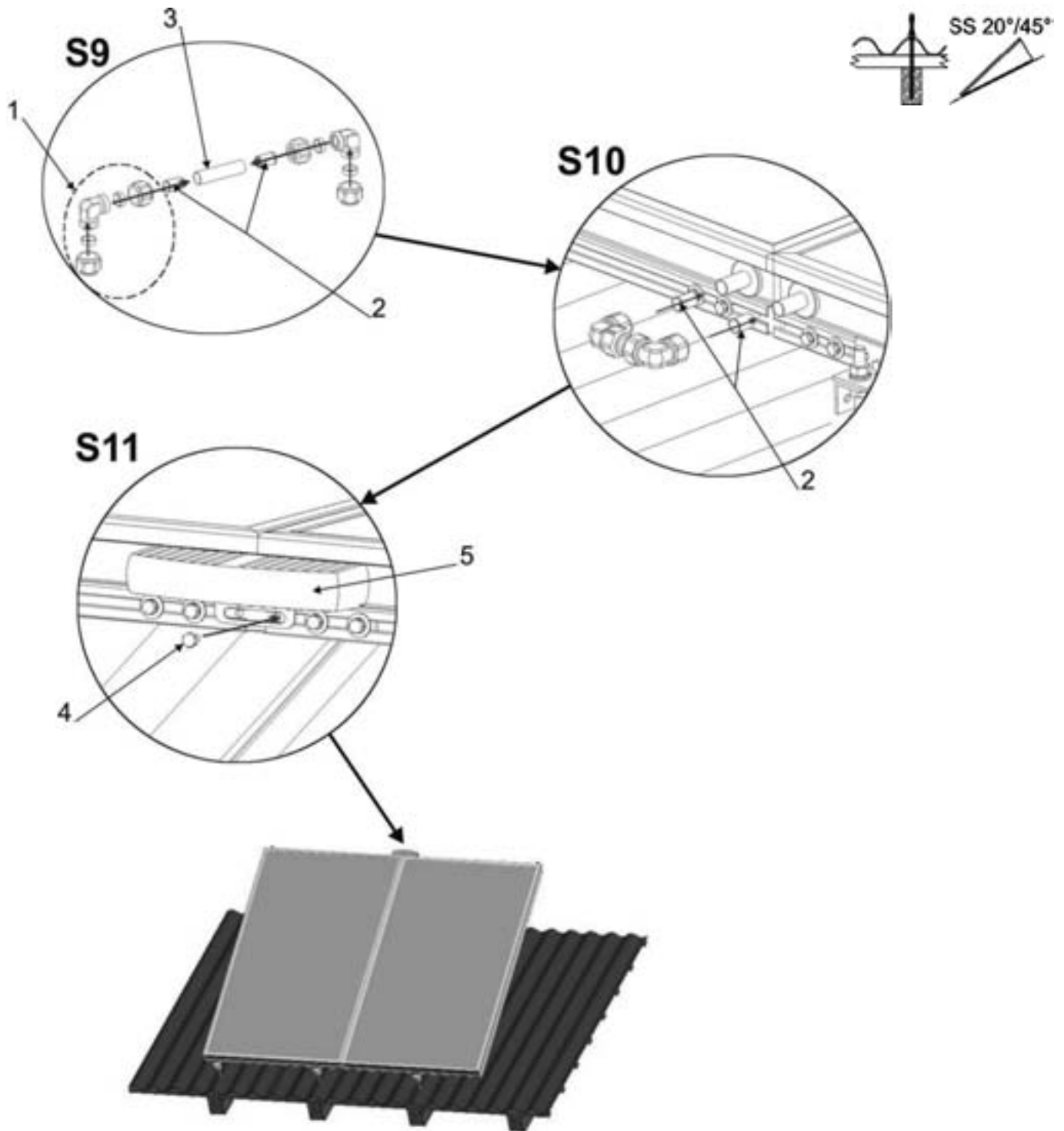
1	2	3	4	5	6
					
M8	M8x20mm	M8 8,4x24mm	L=53mm	L=2071mm	L=800mm (1550mm)



1	2	3	4	5
M8	M8x12mm	M8	M8 8,4x24mm	L=250mm

Set SUN25104/106

Set SUN28006

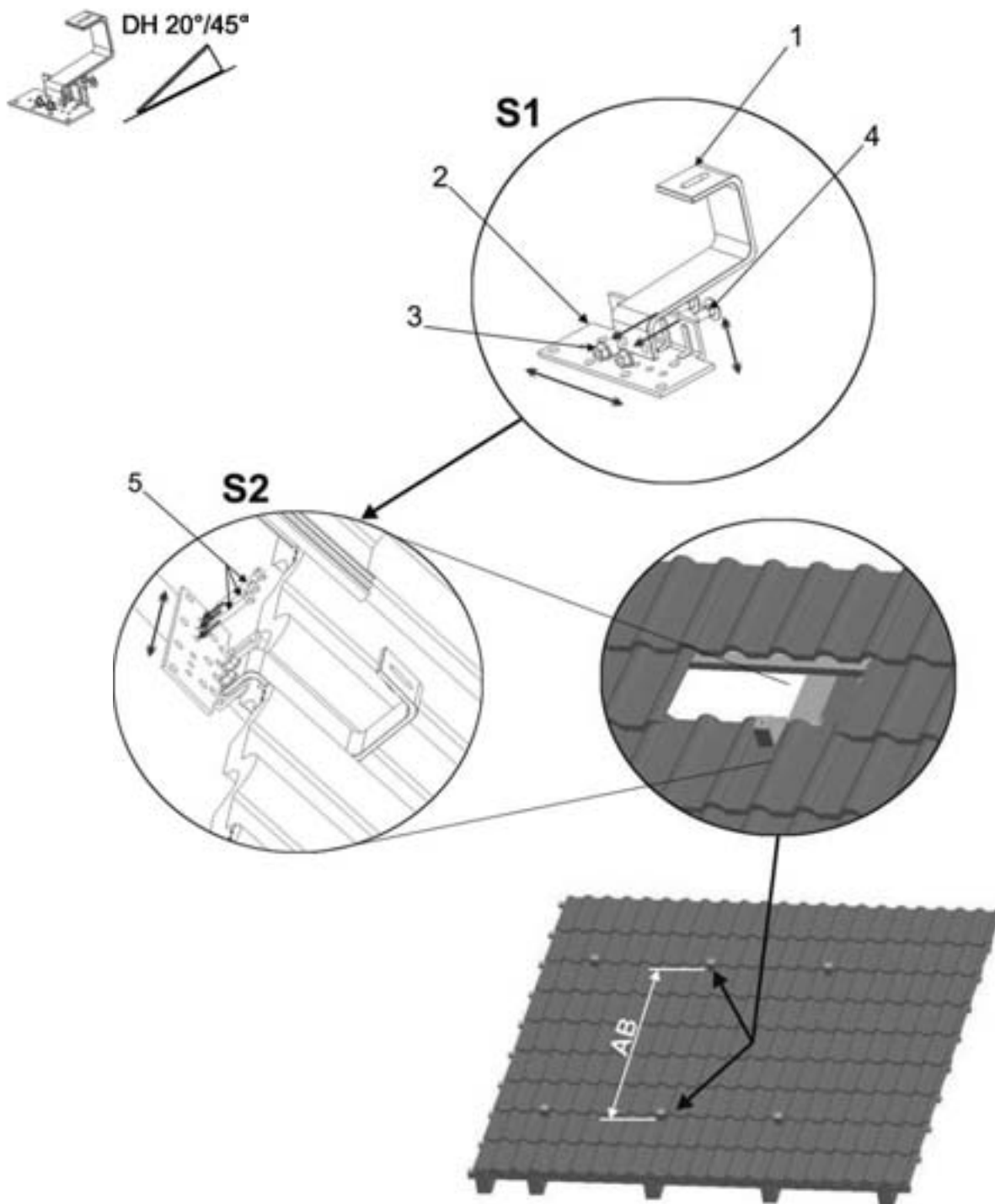


1	2	3	4	5
	L=25mm	L=74mm	M8x12mm	L=230mm

Set SUN28006



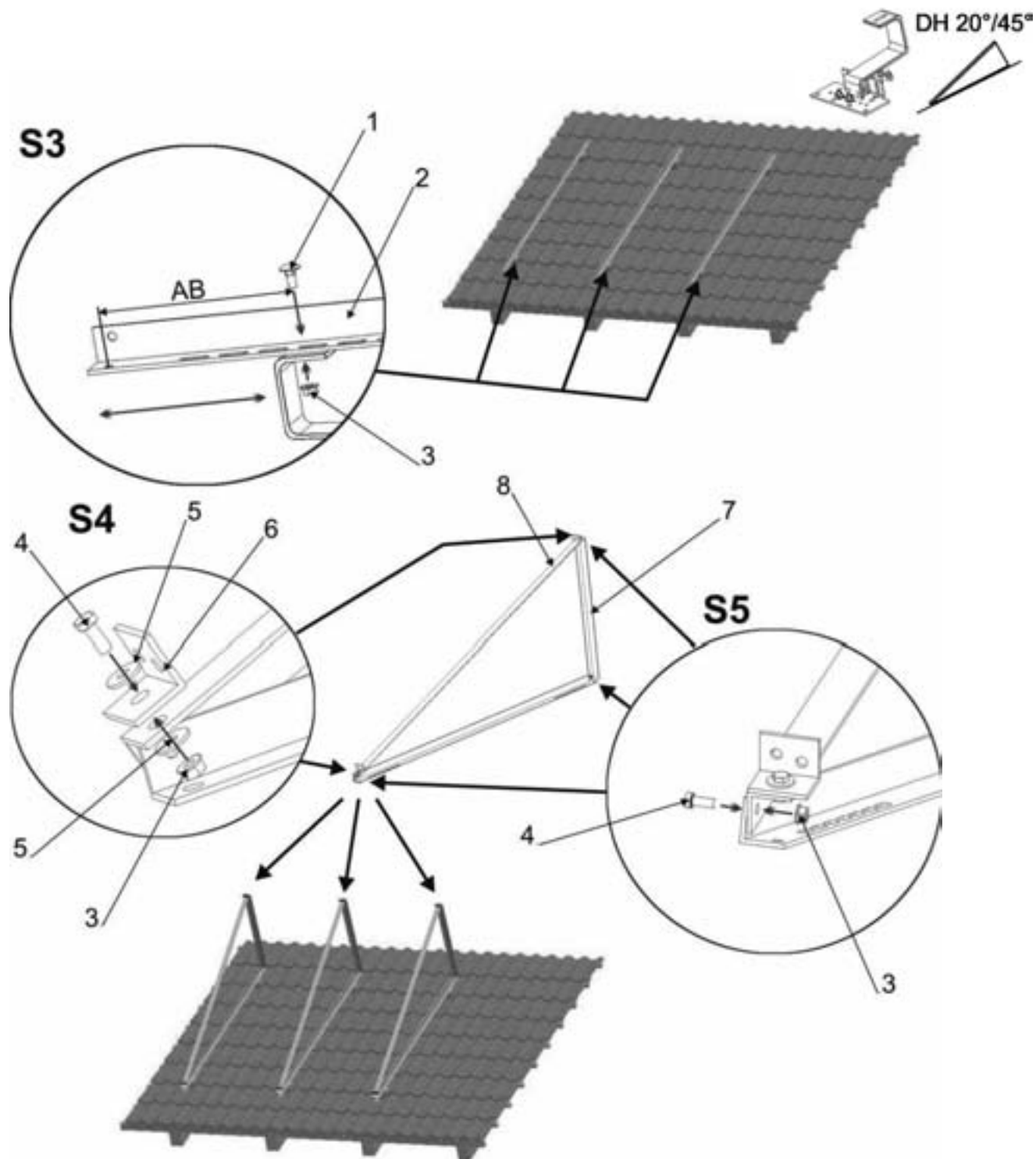












**AB:** 1445mm - 1980mm

1	2	3	4	5
L=135mm	L=170mm	M8	M8	6x60mm Torx

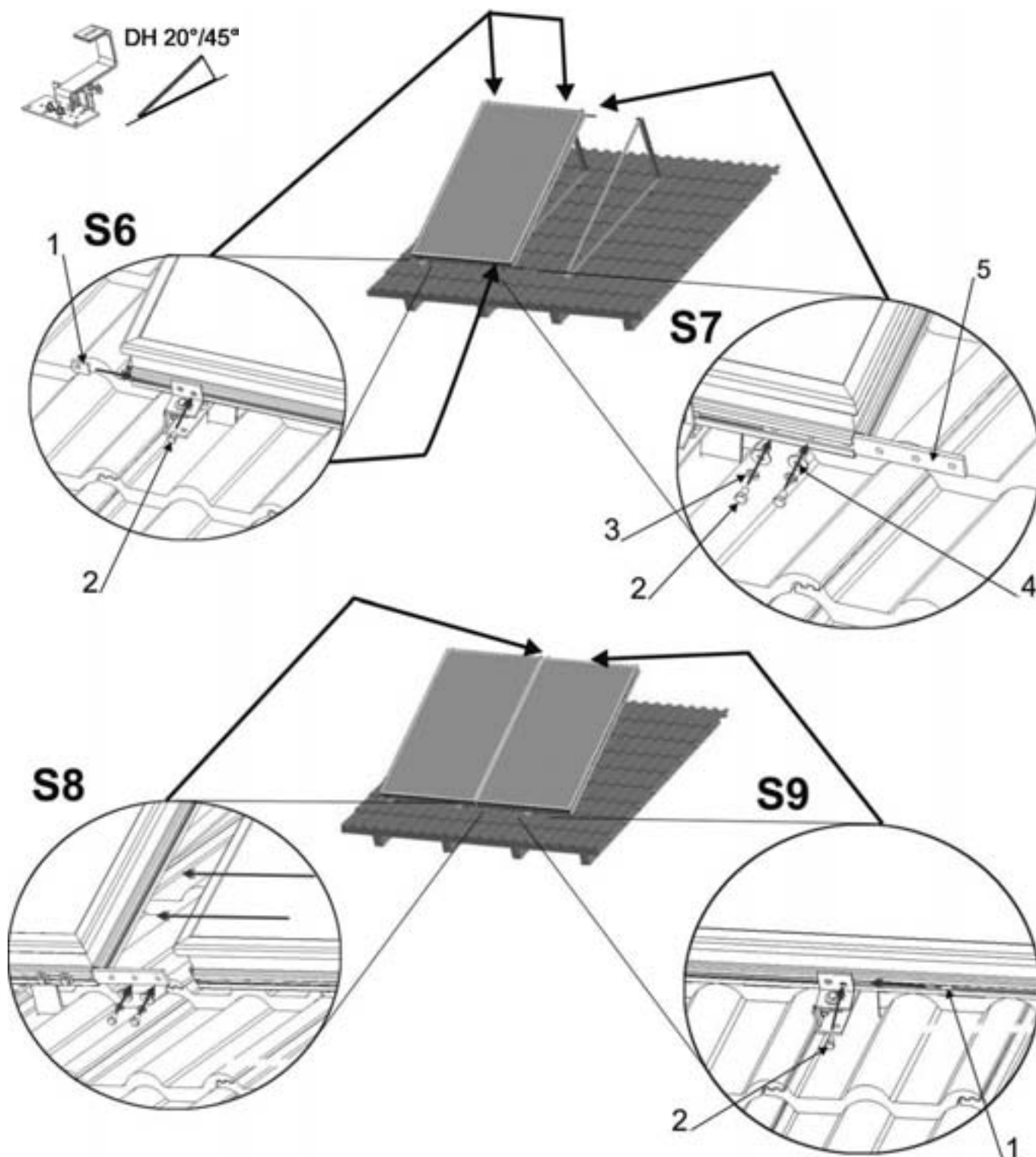
Set SUN25103/105



**AB** max. 170mm

1	2	3	4	5	6	7	8
							
M8x20mm	L=2176mm	M8	M8x20mm	M8 8,4x24mm	L=53mm	L=800mm (1550)	L=2071mm

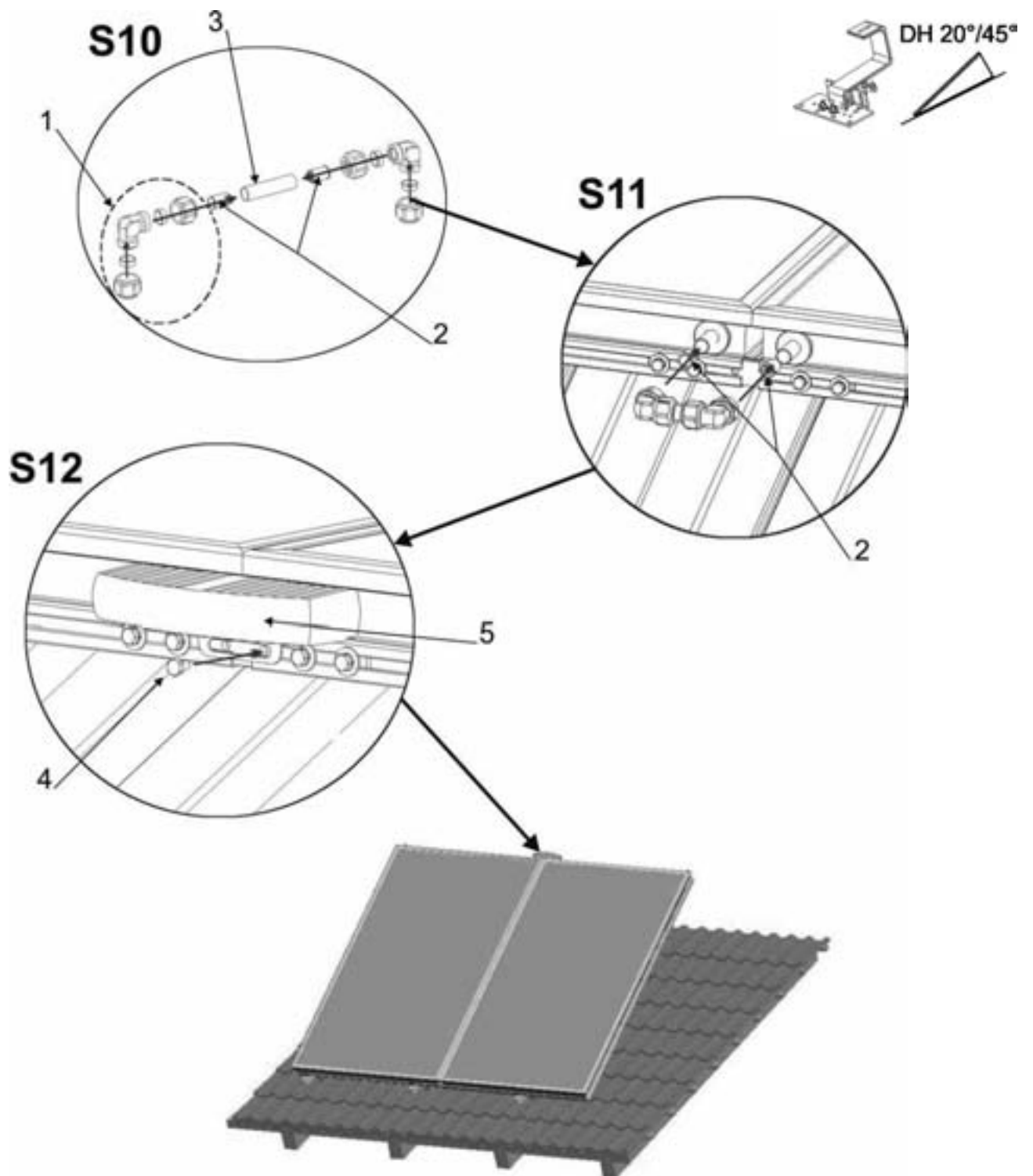
Set SUN25103/105



1	2	3	4	5
M8	M8x12mm	M8	M8 8,4x24mm	L=250mm

Set SUN25103/105

Set SUN28006



1	2	3	4	5
	L=25mm	L=74mm	M8x12mm	L=230mm

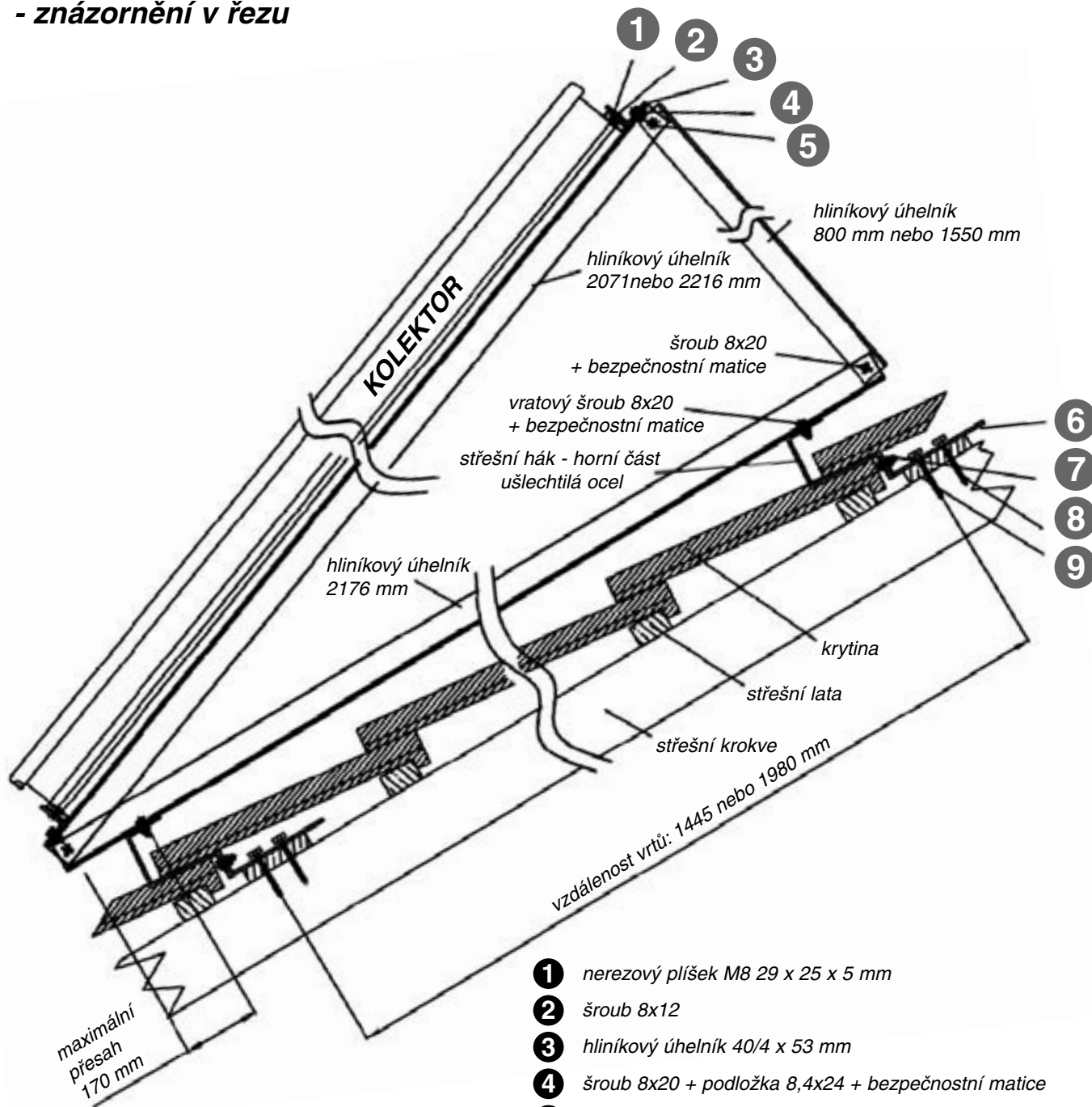
Set SUN28006



### Rámový kolektor

2,1 m<sup>2</sup> / 2,2 m<sup>2</sup> / 2,7 m<sup>2</sup>

- uchycení pomocí střešních háků
- navýšeném o 20° nebo 45° oproti sklonu střechy
- znázornění v řezu



- 1 nerezový plíšek M8 29 x 25 x 5 mm
- 2 šroub 8x12
- 3 hliníkový úhelník 40/4 x 53 mm
- 4 šroub 8x20 + podložka 8,4x24 + bezpečnostní matice
- 5 šroub 8x20 + bezpečnostní matice
- 6 střešní hák
- 7 2 matice 8x20 + podložka
- 8 3 vrtuty 6x60 mm
- 9 dodatečný podklad