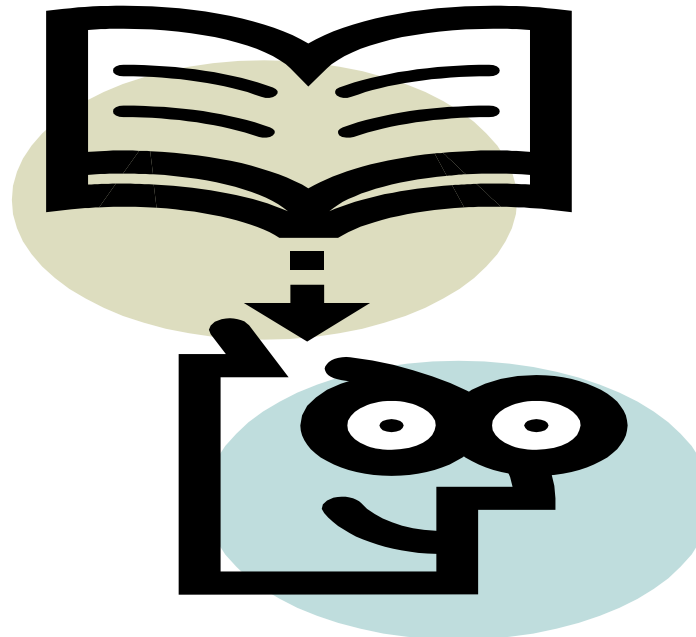


CosmoSOL - solární technika



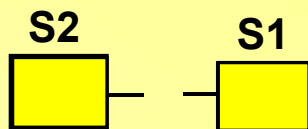
Schémata a příklady zapojení solárních sestav



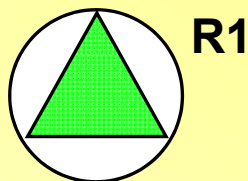
Pokyny pro uživatele:



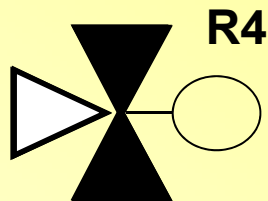
Každá akce na následujících listech je do pohybu uváděna pomocí 1 kliknutí myši (enter)



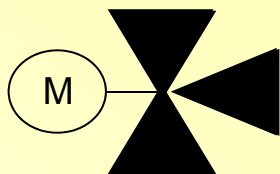
**Aktivní, spolu komunikující čidla blikají šedo/žlutě.
Označení čidel odpovídá označení čidel regulace RESOL**



**Aktivní čerpadlo se otáčí po směru hodinových ručiček
Označení odpovídá značení relé regulace RESOL**



Aktivní vícecestný ventil – směry odpovídající proudění jsou černé a mění se následně v návaznosti na změny směru proudění



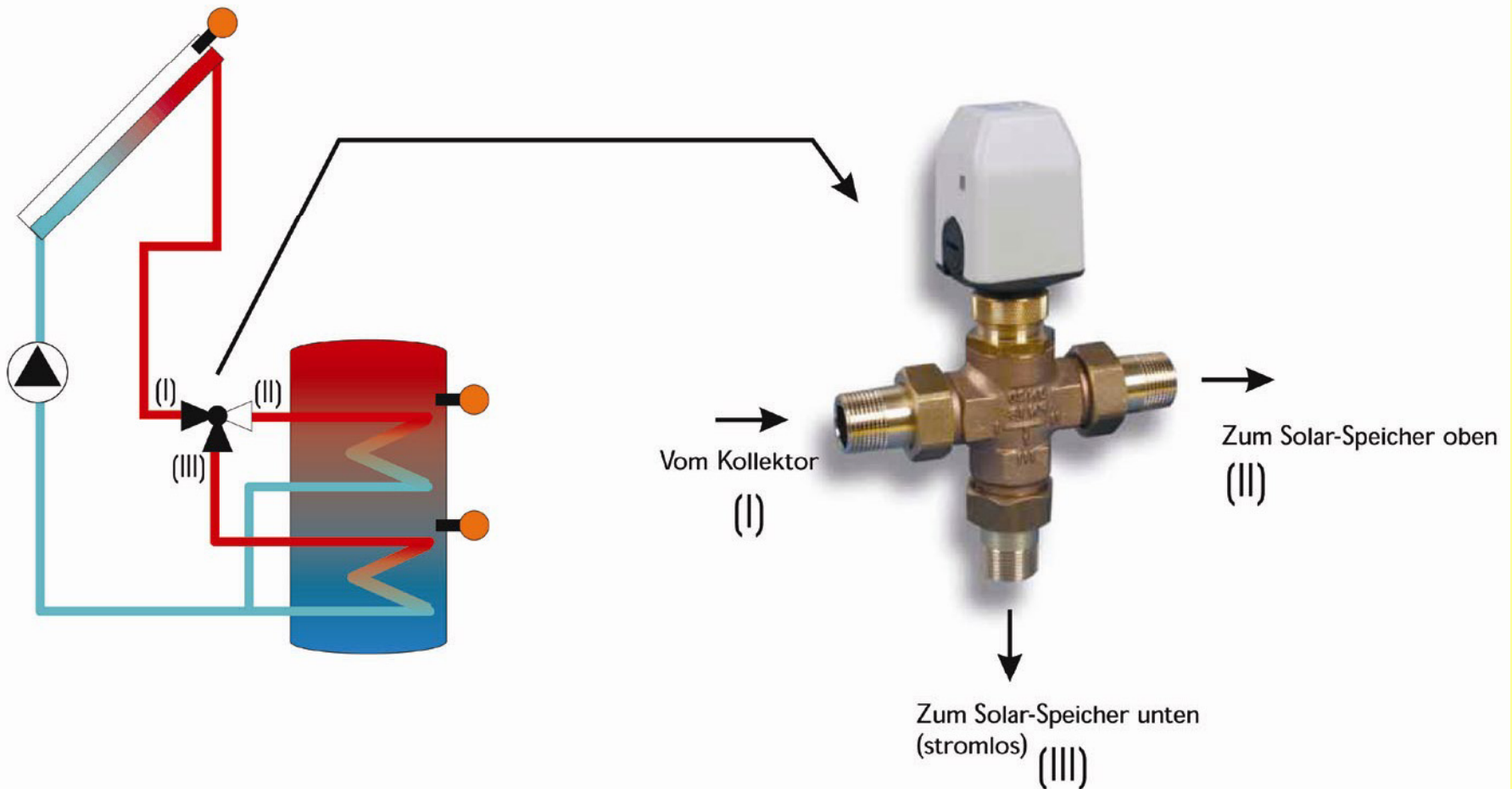
Aktivní směšovací ventil pulsuje



Upozornění k montáži trojcestného ventilu

Ventil RESOL VA300 je bez proudu otevřen rohově. (viz obr.)

Das Ventil RESOL VA300 ist stromlos im Winkel geöffnet.
Es wird vom Regler angesteuert, wenn der obere Speicherbereich geladen werden kann (Ventilumschaltung auf geraden Durchgang).





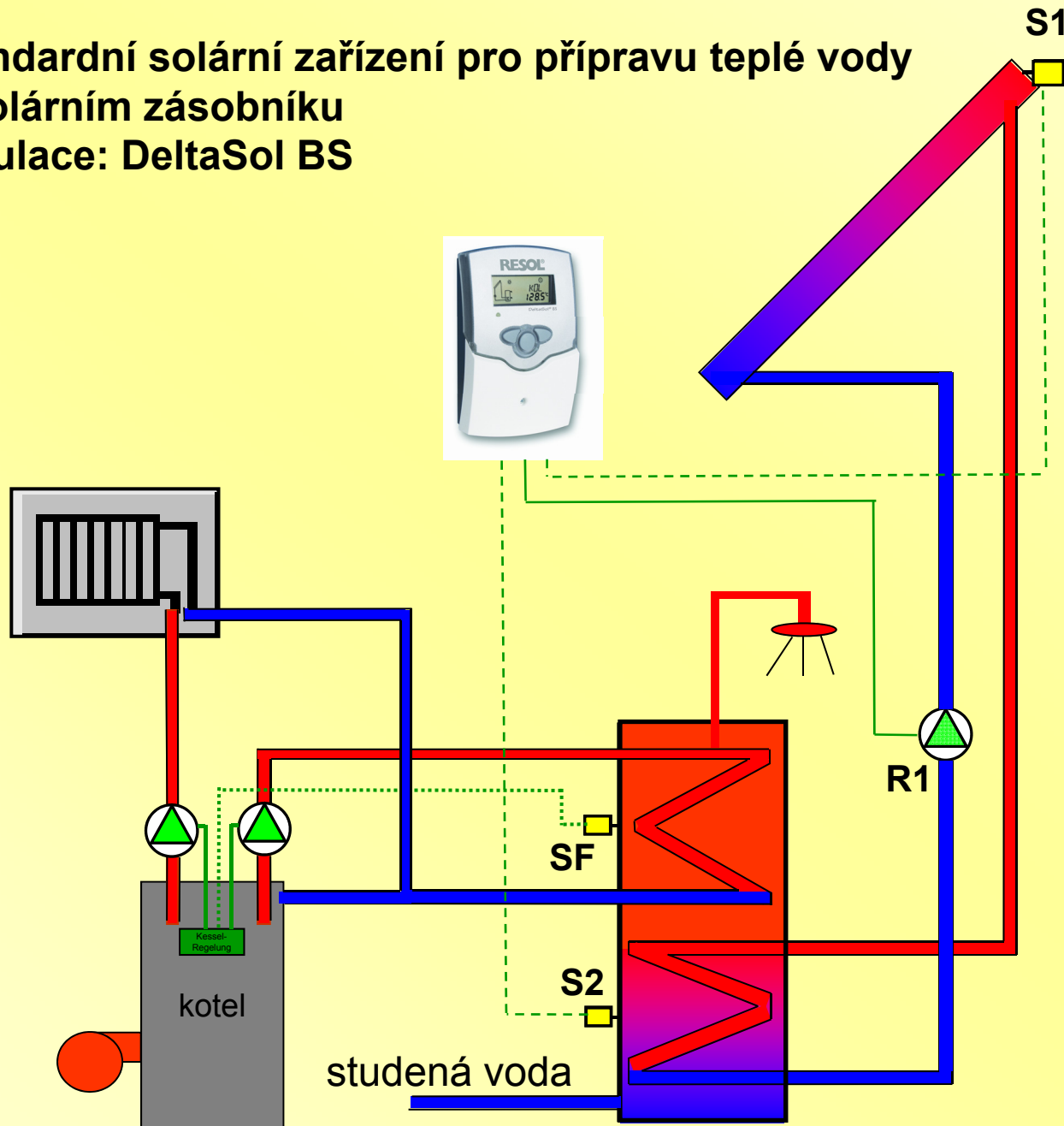
1. Solární zařízení pro ohřev teplé vody



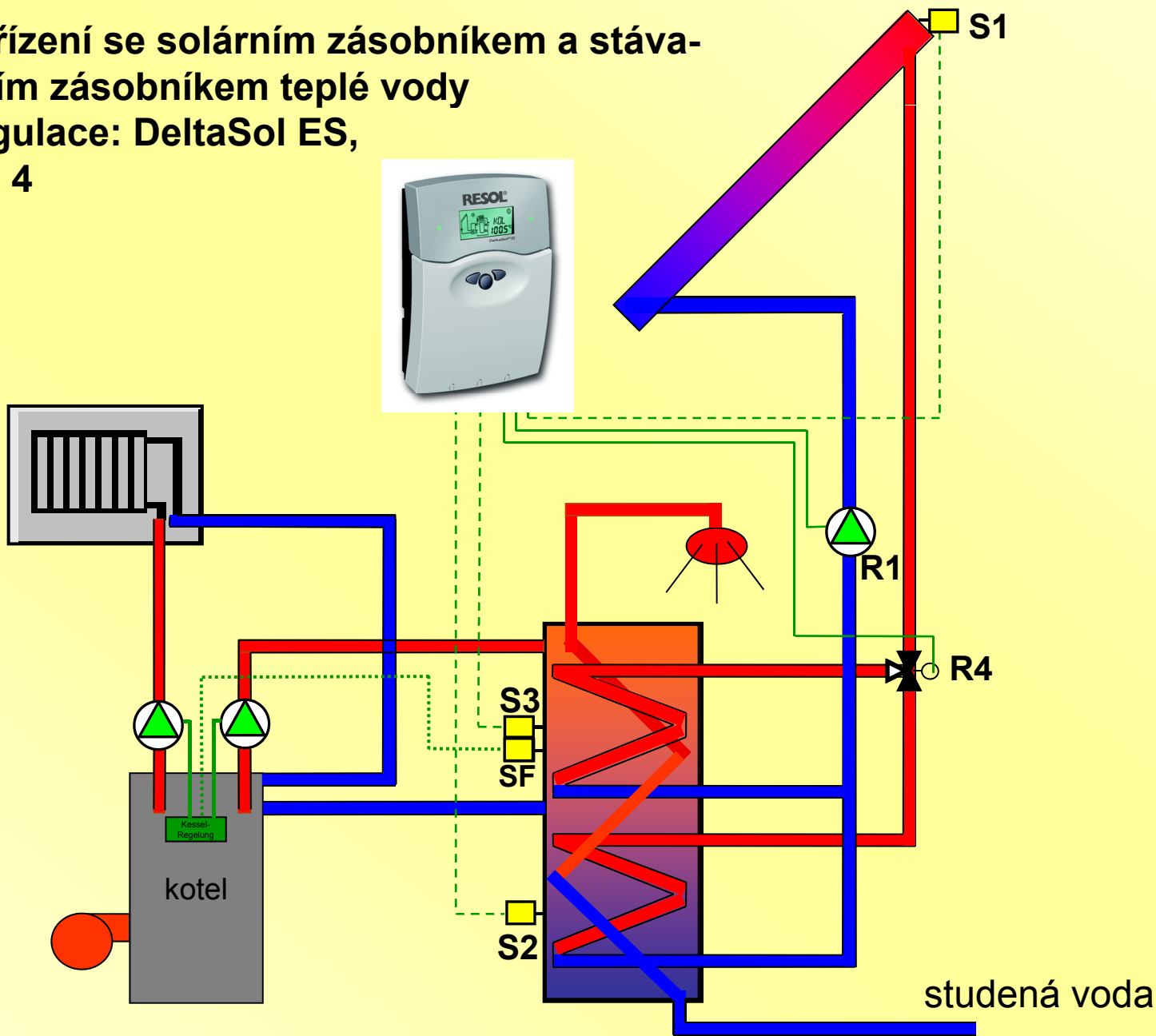
1.1 ohřev vody-solární zařízení s 1 zásobníkem



1.1.1 standardní solární zařízení pro přípravu teplé vody v solárním zásobníku regulace: DeltaSol BS



1.1.2 zařízení se solárním zásobníkem a stávacím zásobníkem teplé vody
regulace: DeltaSol ES,
př. 4

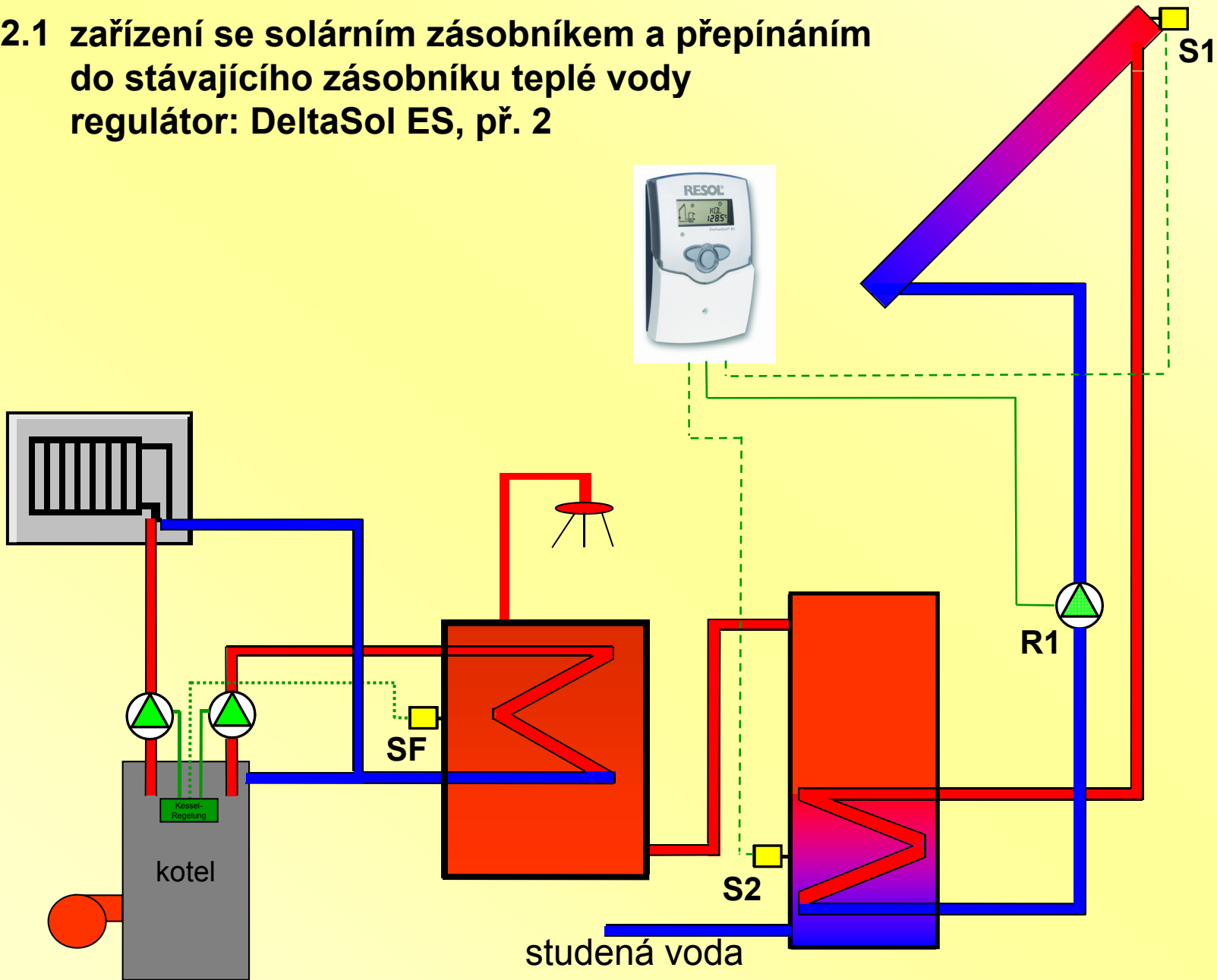




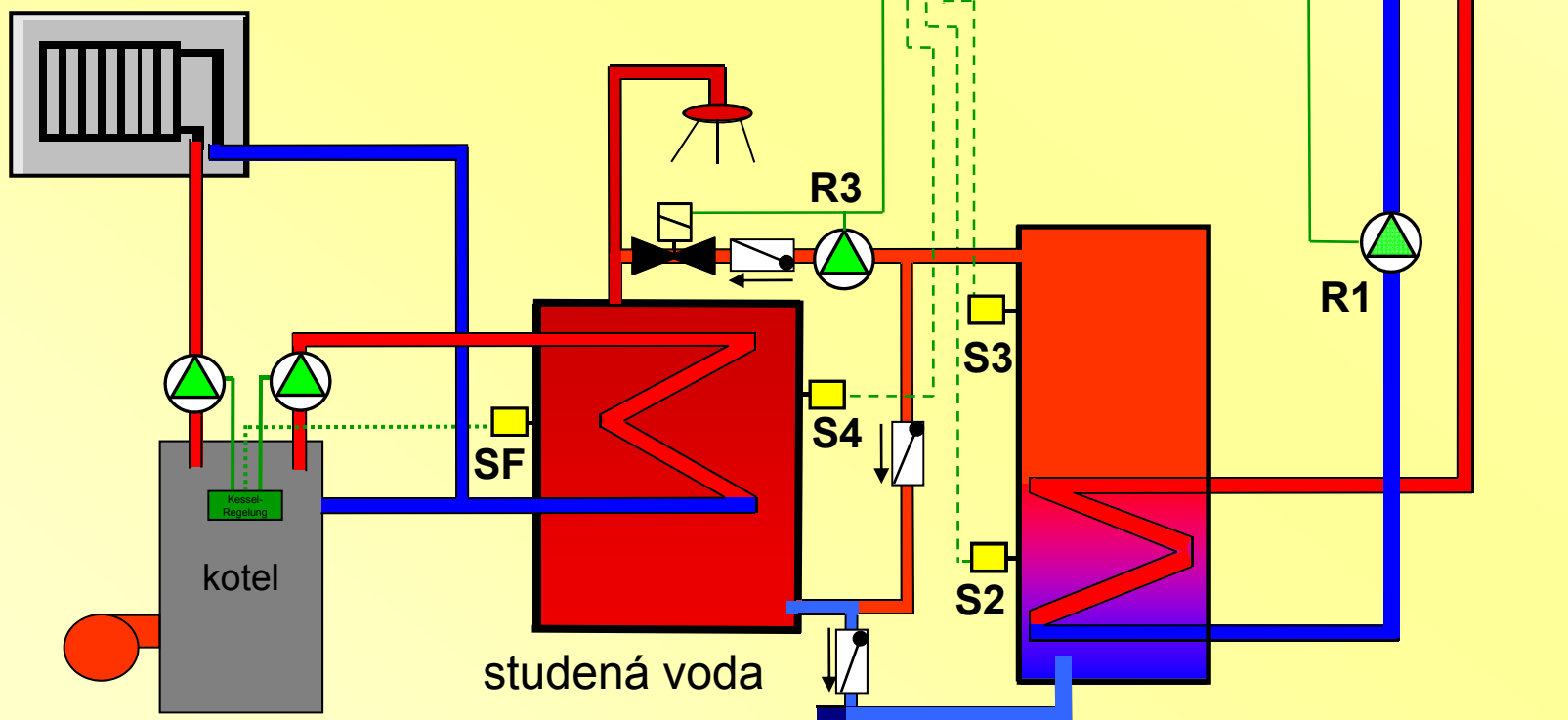
1.2 ohřev vody – solární zařízení se 2 zásobníky



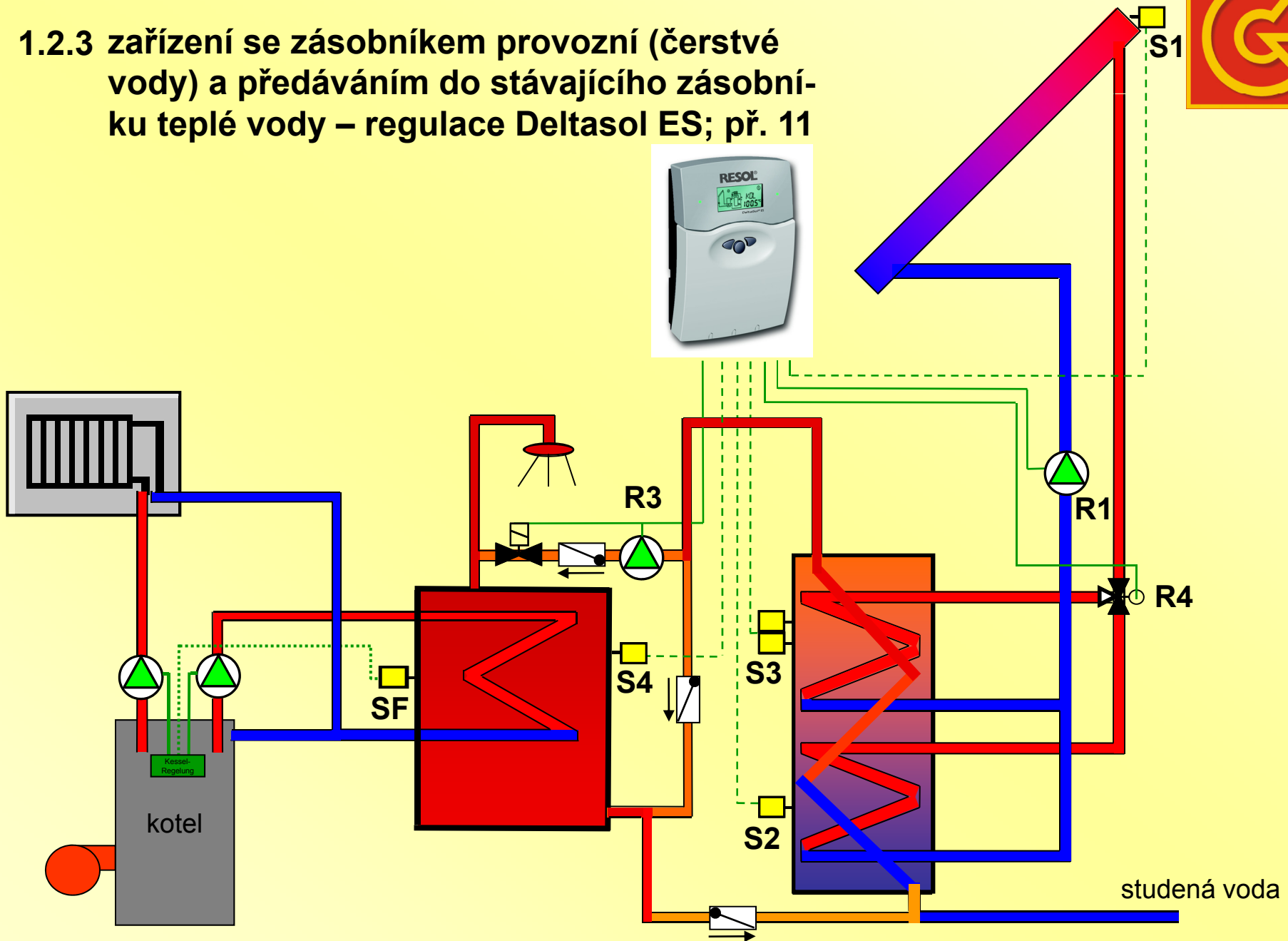
1.2.1 zařízení se solárním zásobníkem a přepínáním do stávajícího zásobníku teplé vody regulátor: DeltaSol ES, př. 2



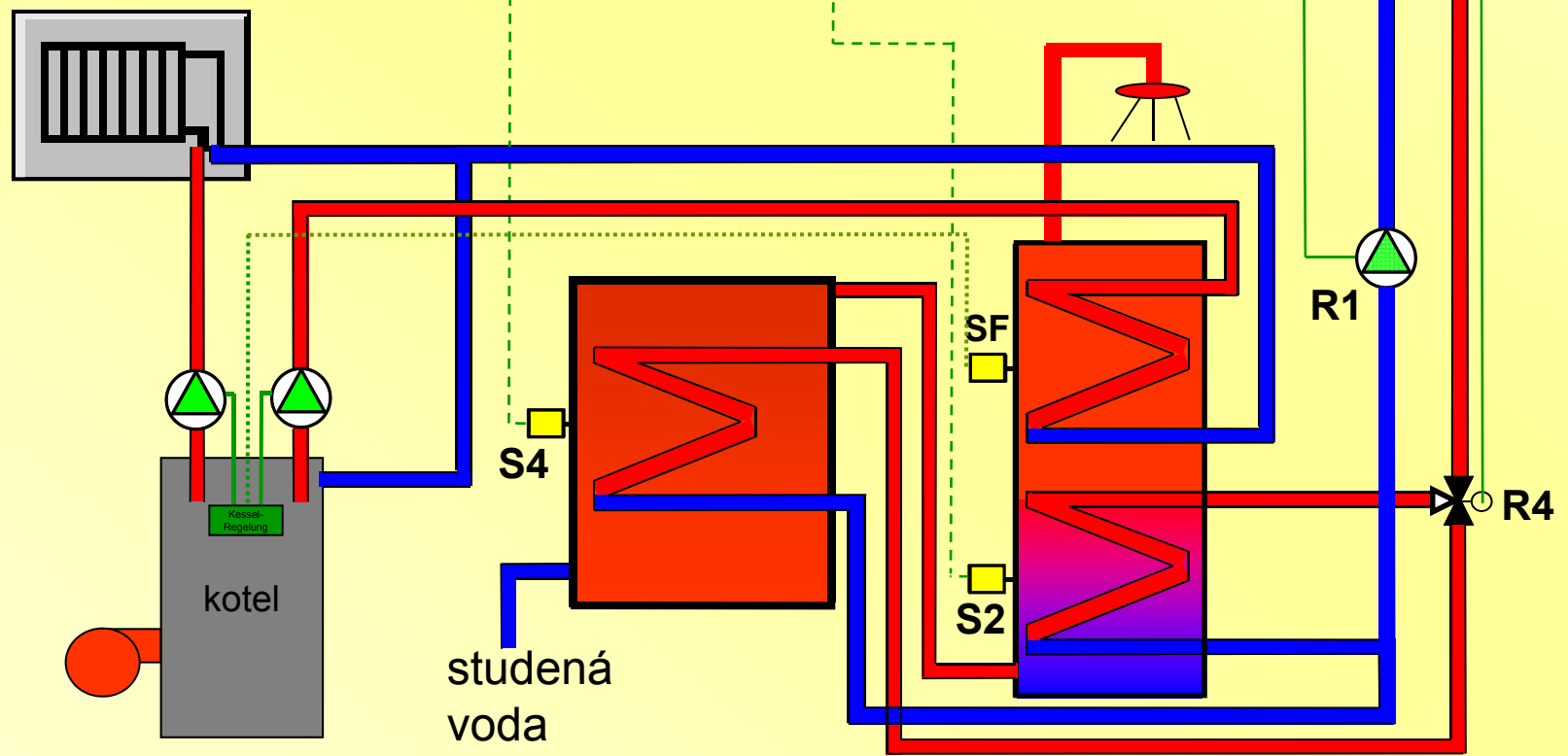
1.2.2 zařízení se solárním zásobníkem a předáváním do stávajícího teplovodního zásobníku regulace Deltasol ES, př. 2



1.2.3 zařízení se zásobníkem provozní (čerstvé vody) a předáváním do stávajícího zásobníku teplé vody – regulace Deltasol ES; př. 11



1.2.4 zařízení se solárním zásobníkem a existujícím předřazeným teplovodní zásobníkem – Deltasol ES, př. 5



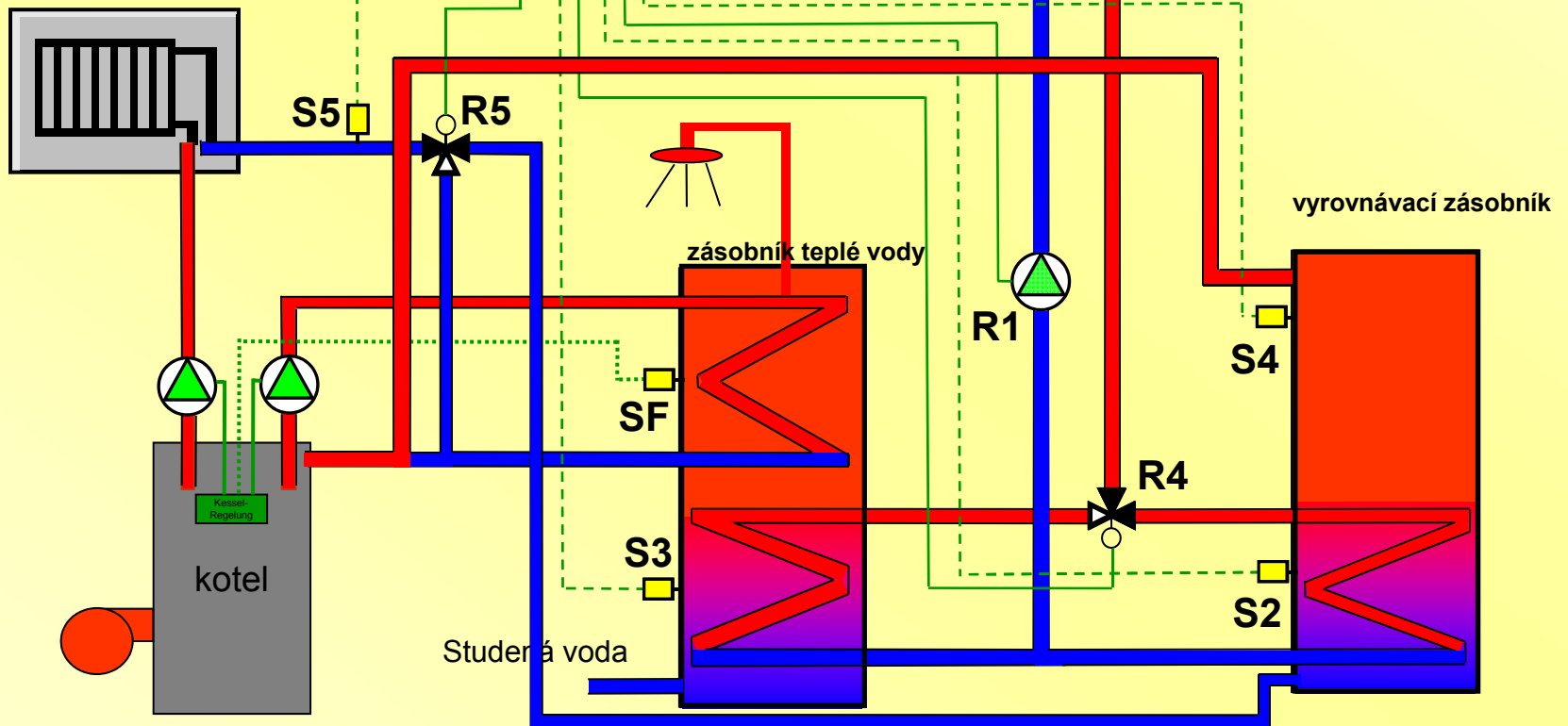


2. Solární zařízení pro přípravu teplé vody a podporu vytápění



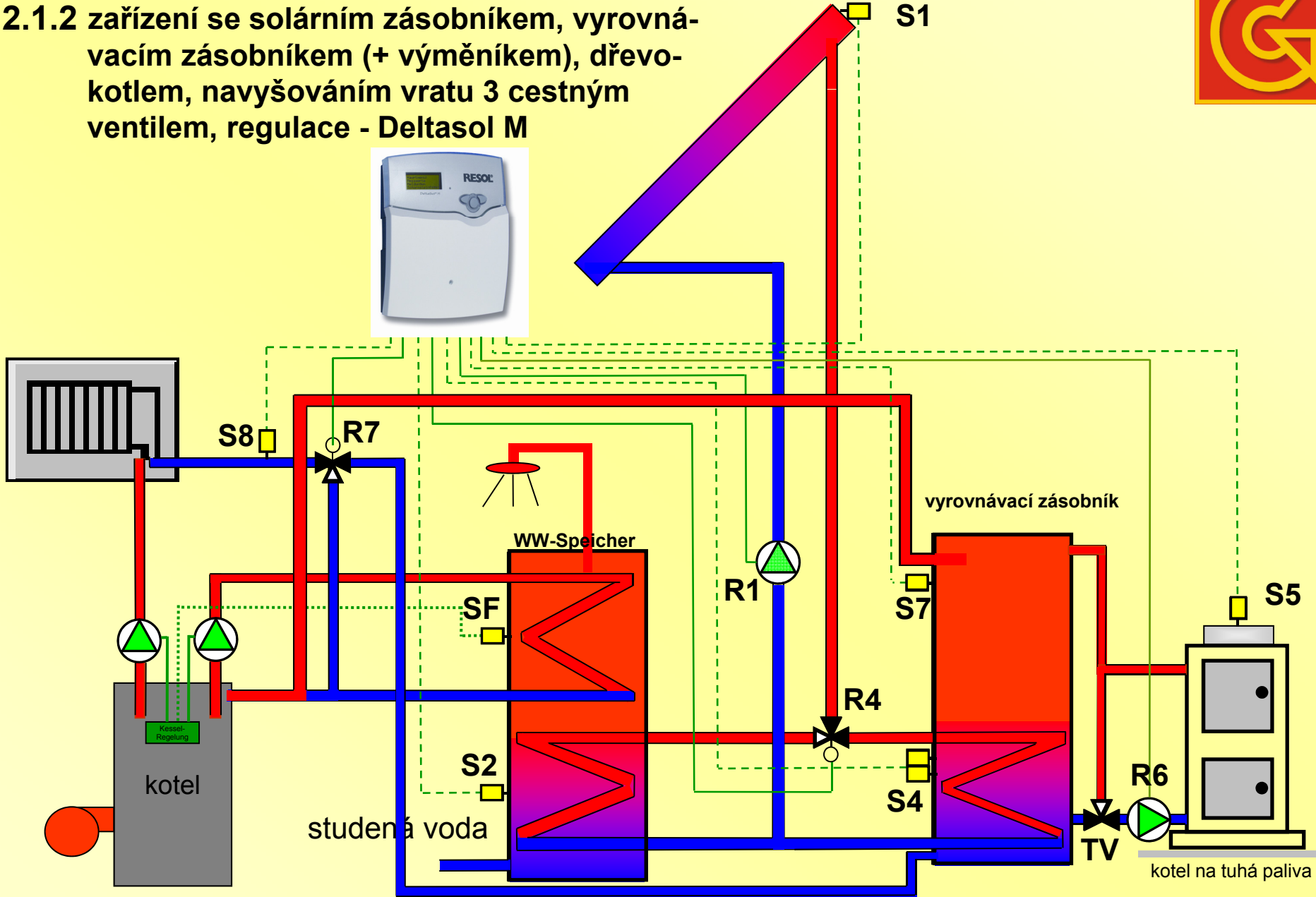
2.1 zařízení se solárním zásobníkem a vyrovnávacím zásobníkem

2.1.1 zařízení se solárním zásobníkem, vyrovnávacím zásobníkem s tepelným výměníkem, prostř. 3 cestného ventilu regulace - - Deltasol ES, př. 32





2.1.2 zařízení se solárním zásobníkem, vyrovnávacím zásobníkem (+ výměníkem), dřevokotlem, navyšováním vratu 3 cestným ventilem, regulace - Deltasol M

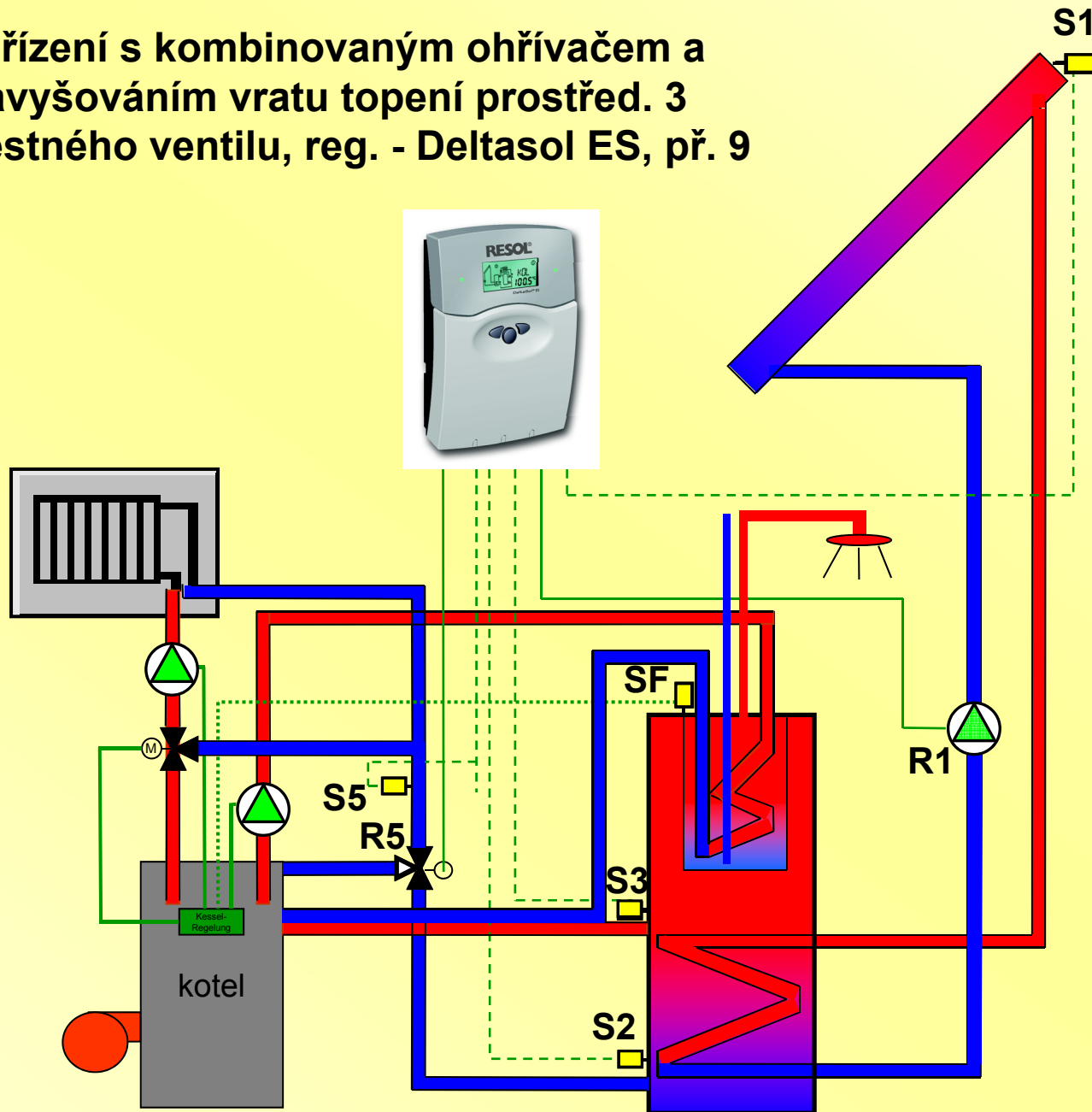




2.2 solární zařízení s kombinovaným ohříváčem

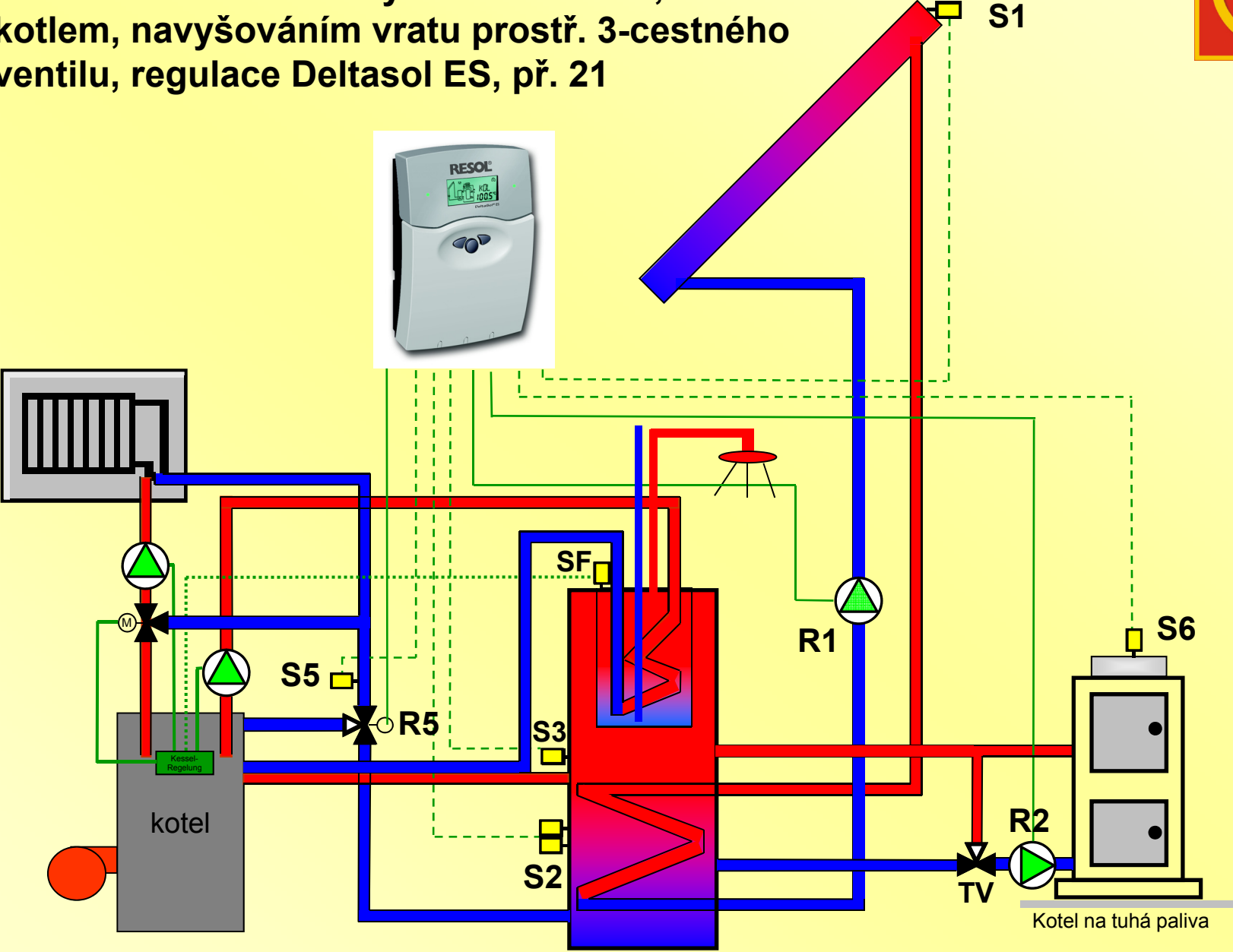


2.2.1 zařízení s kombinovaným ohřivačem a navyšováním vratu topení prostřed. 3 cestného ventilu, reg. - Deltasol ES, př. 9



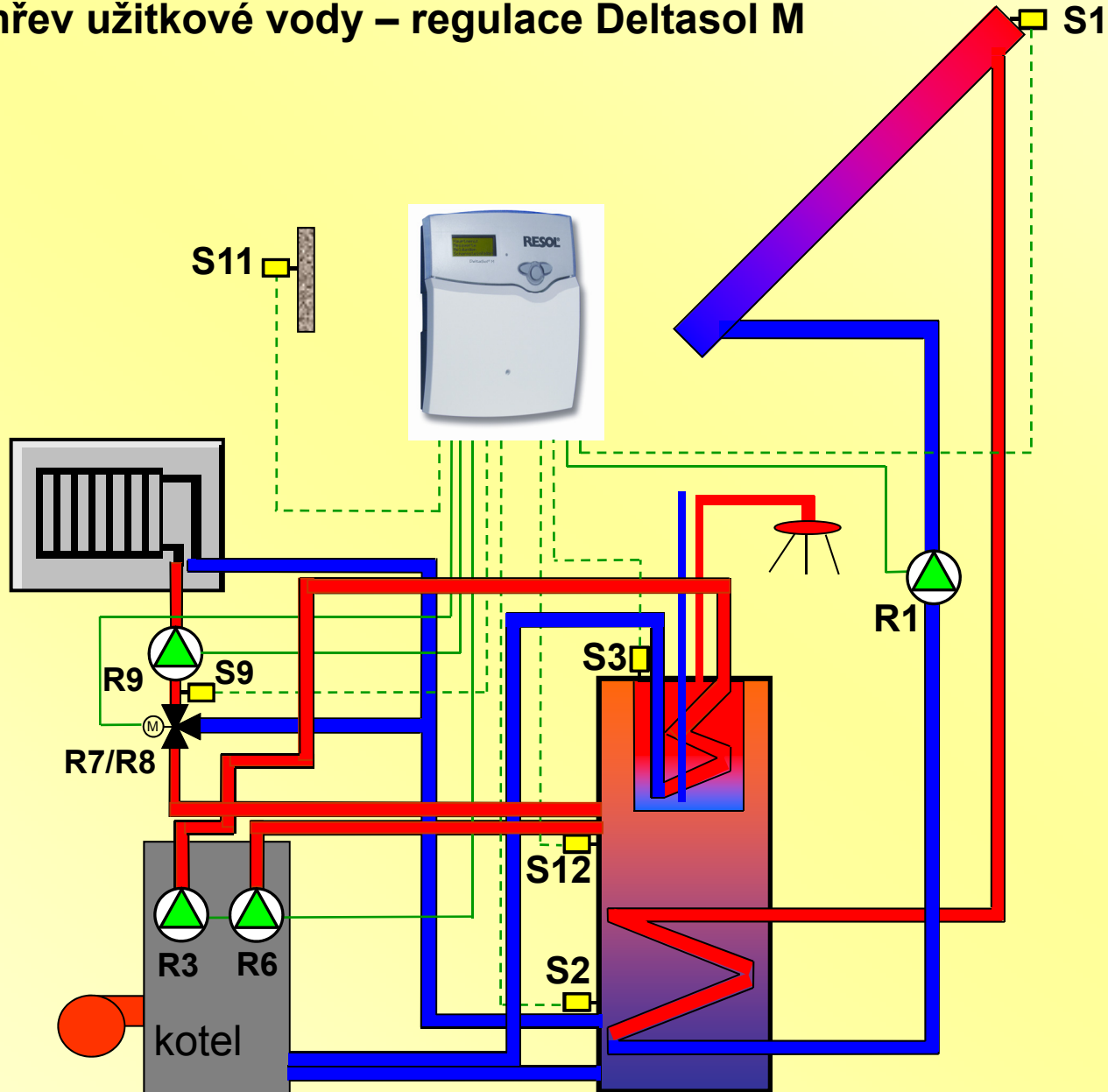


2.2.2 zařízení s kombinovaným zásobníkem, dřevokotlem, navyšováním vratu prostr. 3-cestného ventilu, regulace Deltasol ES, př. 21

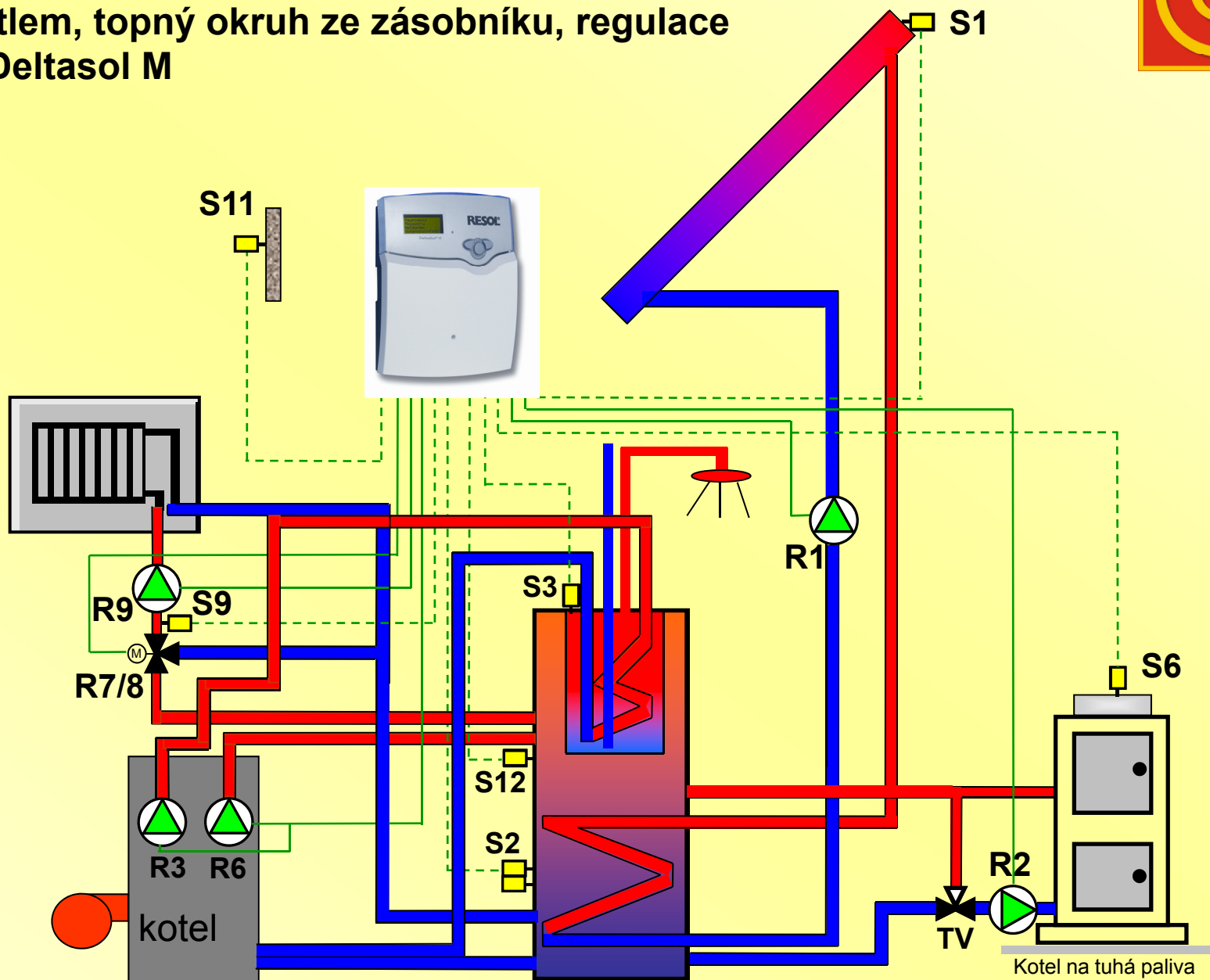


Kotel na tuhá paliva

2.2.3 zařízení s kombinovaným ohřivačem, topný okruh ze zásobníku, dohřev užitkové vody – regulace Deltasol M

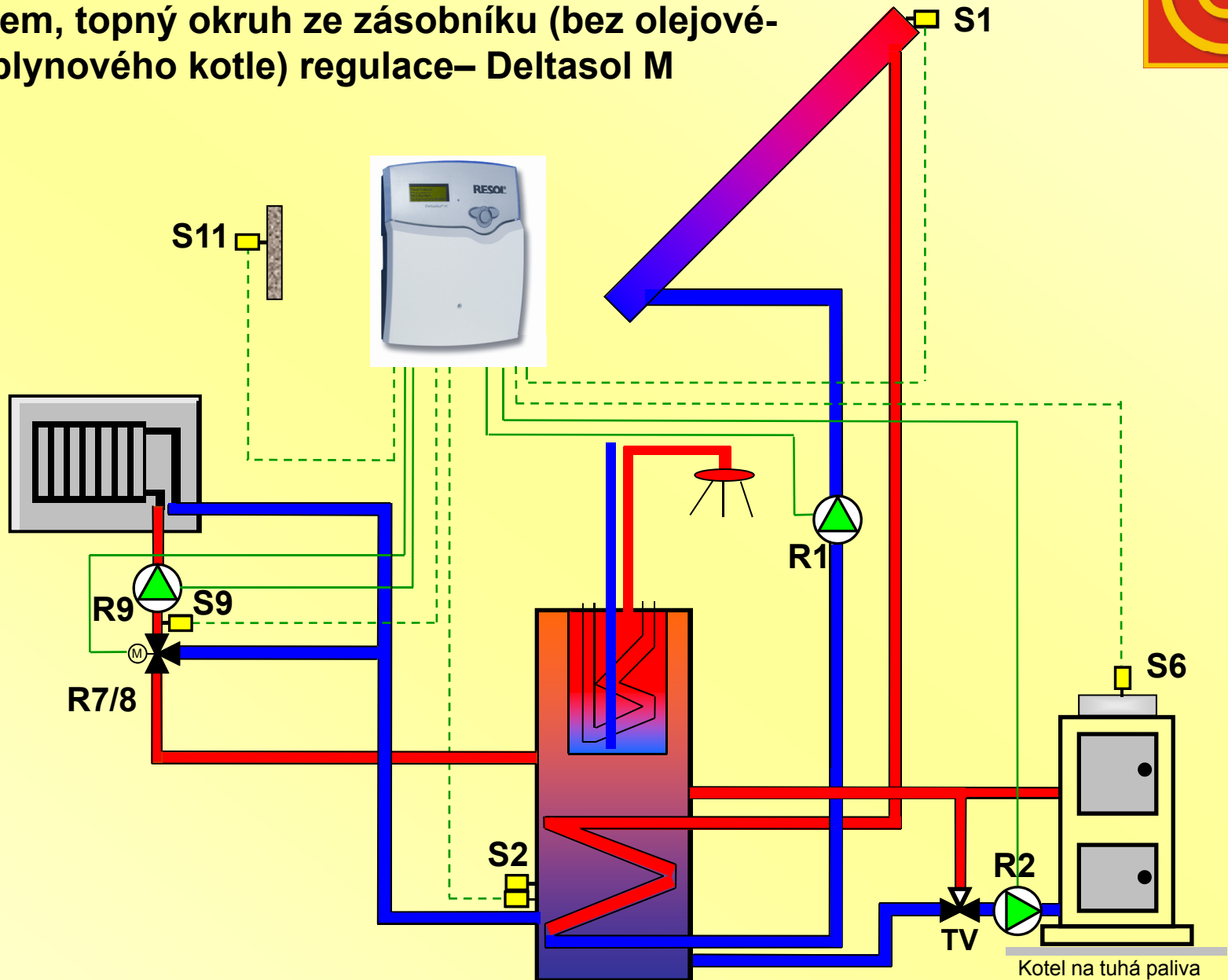


2.2.4 zařízení s kombinovaným ohřivačem, dřevokotlem, topný okruh ze zásobníku, regulace - Deltasol M





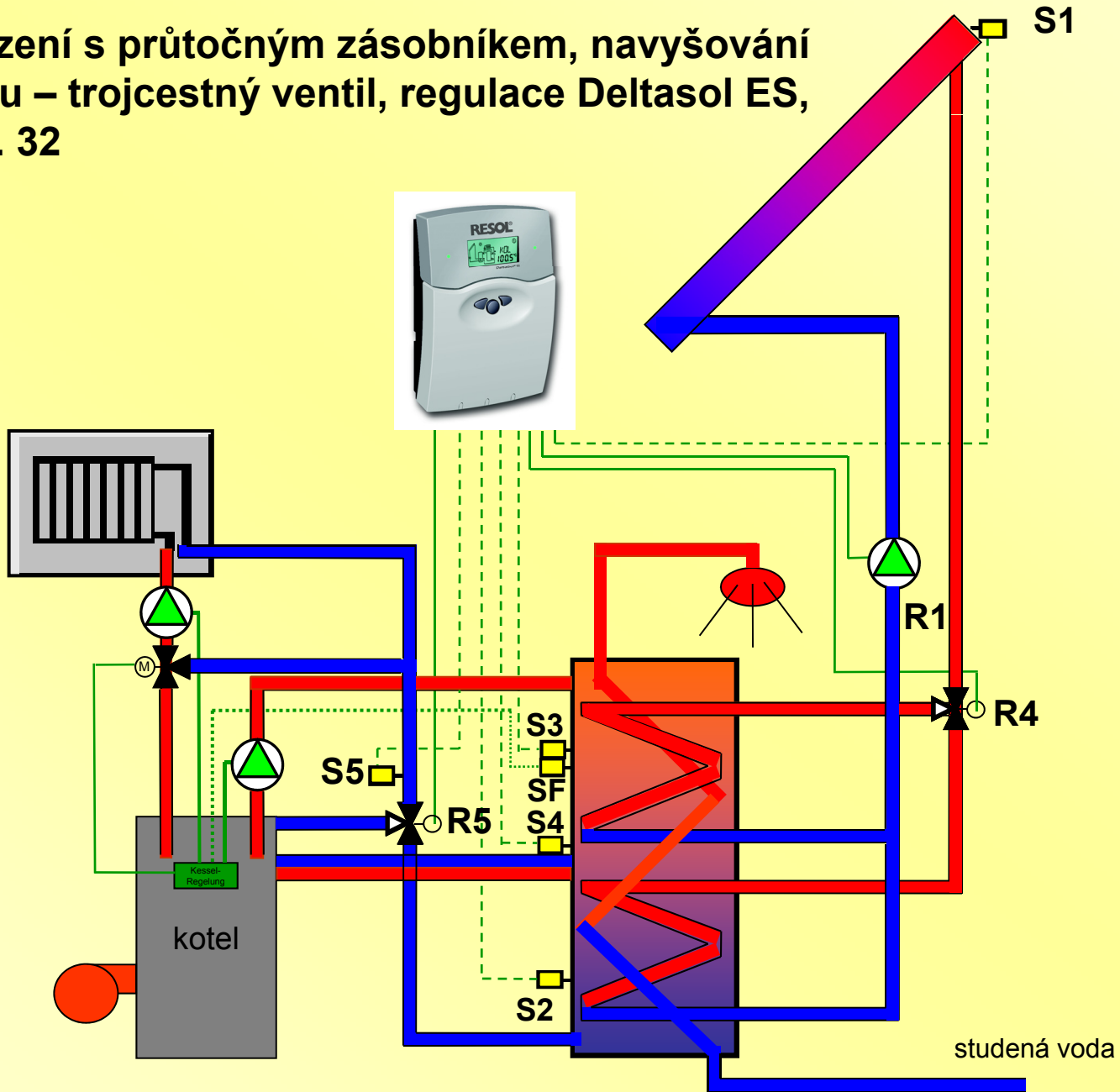
2.2.5 zařízení s kombinovaným zásobníkem a dřevokotlem, topný okruh ze zásobníku (bez olejového/plynového kotle) regulace- Deltasol M



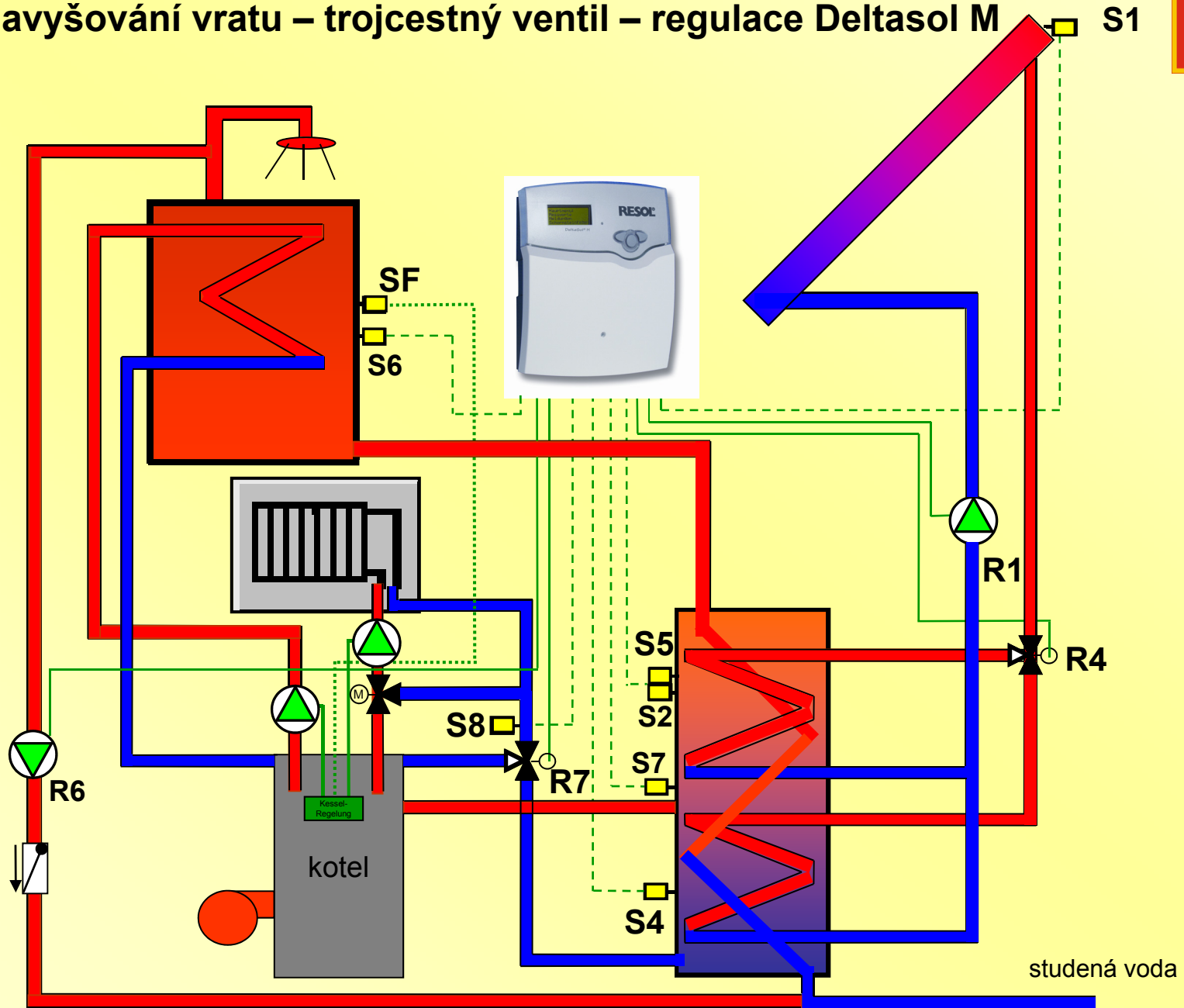


2.3 zařízení s průtočným zásobníkem, navyšování vratu - trojcestný ventil

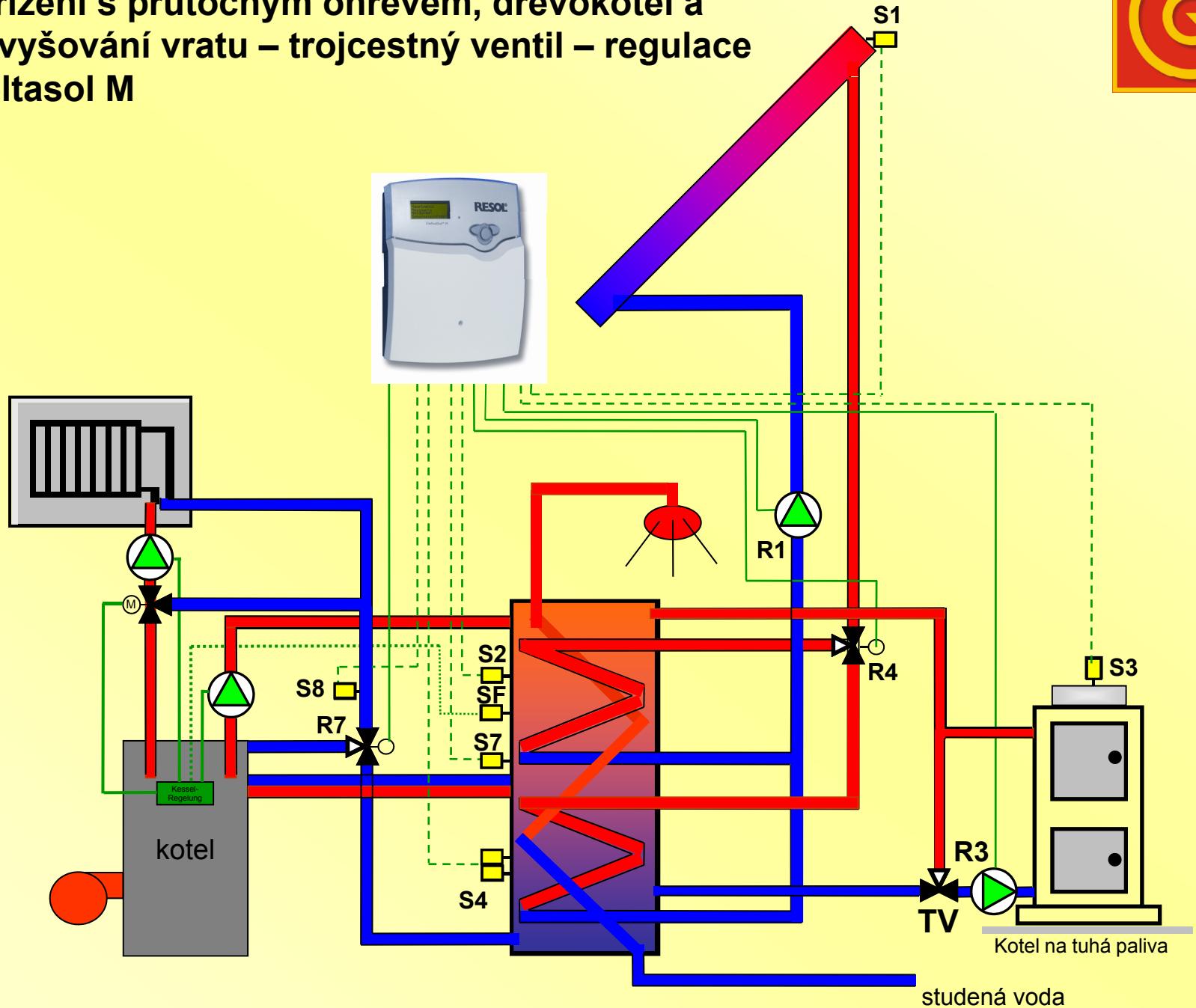
2.3.1 zařízení s průtočným zásobníkem, navyšování vratu – trojcestný ventil, regulace Deltasol ES, sch. 32



2.3.2 zařízení s průtočným a sériově zapojeným TUV zásobníkem navyšování vratu – trojcestný ventil – regulace Deltasol M

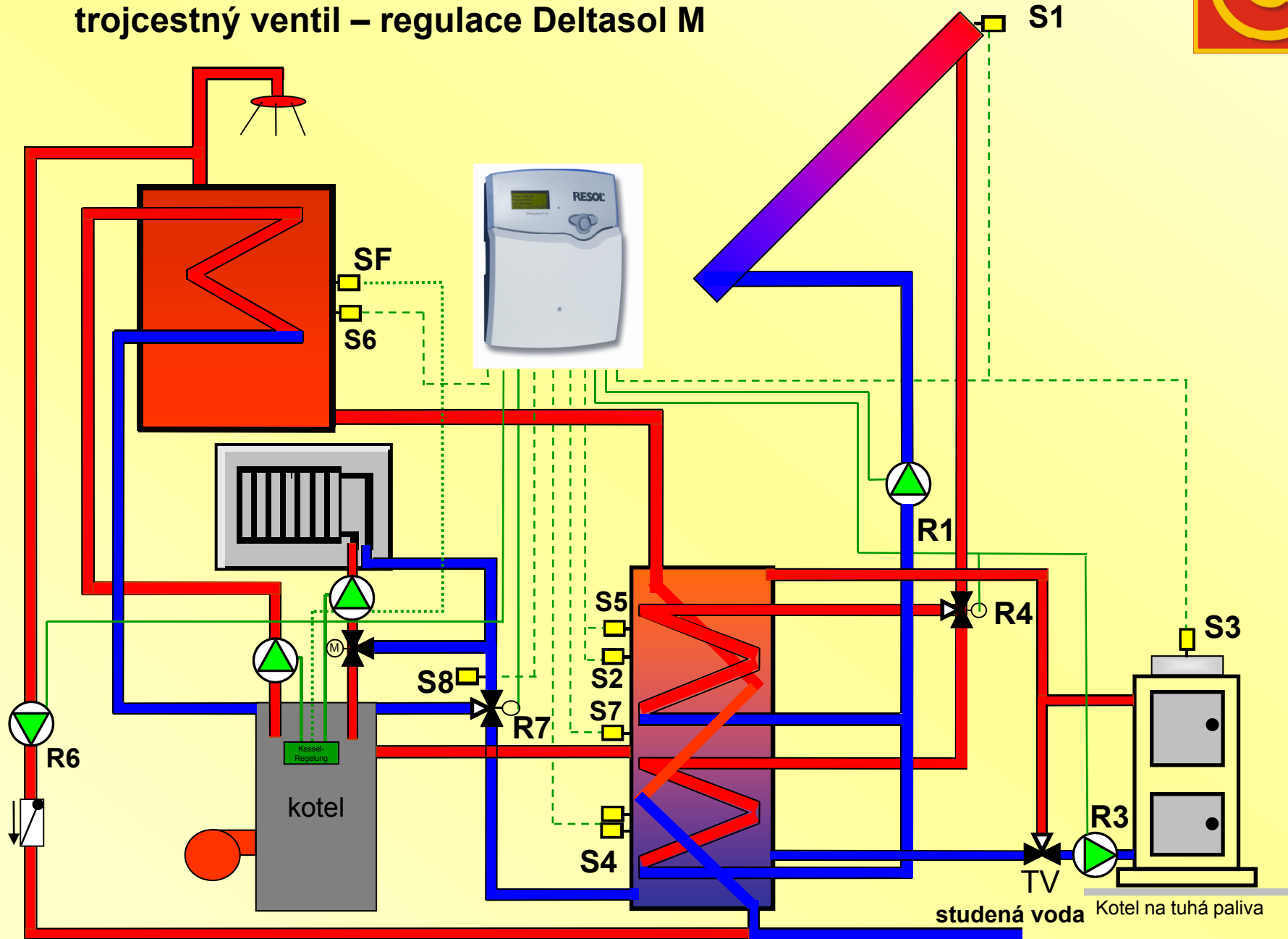


2.3.3 zařízení s průtočným ohřevem, dřevokotel a navyšování vratu – trojcestný ventil – regulace Deltasol M



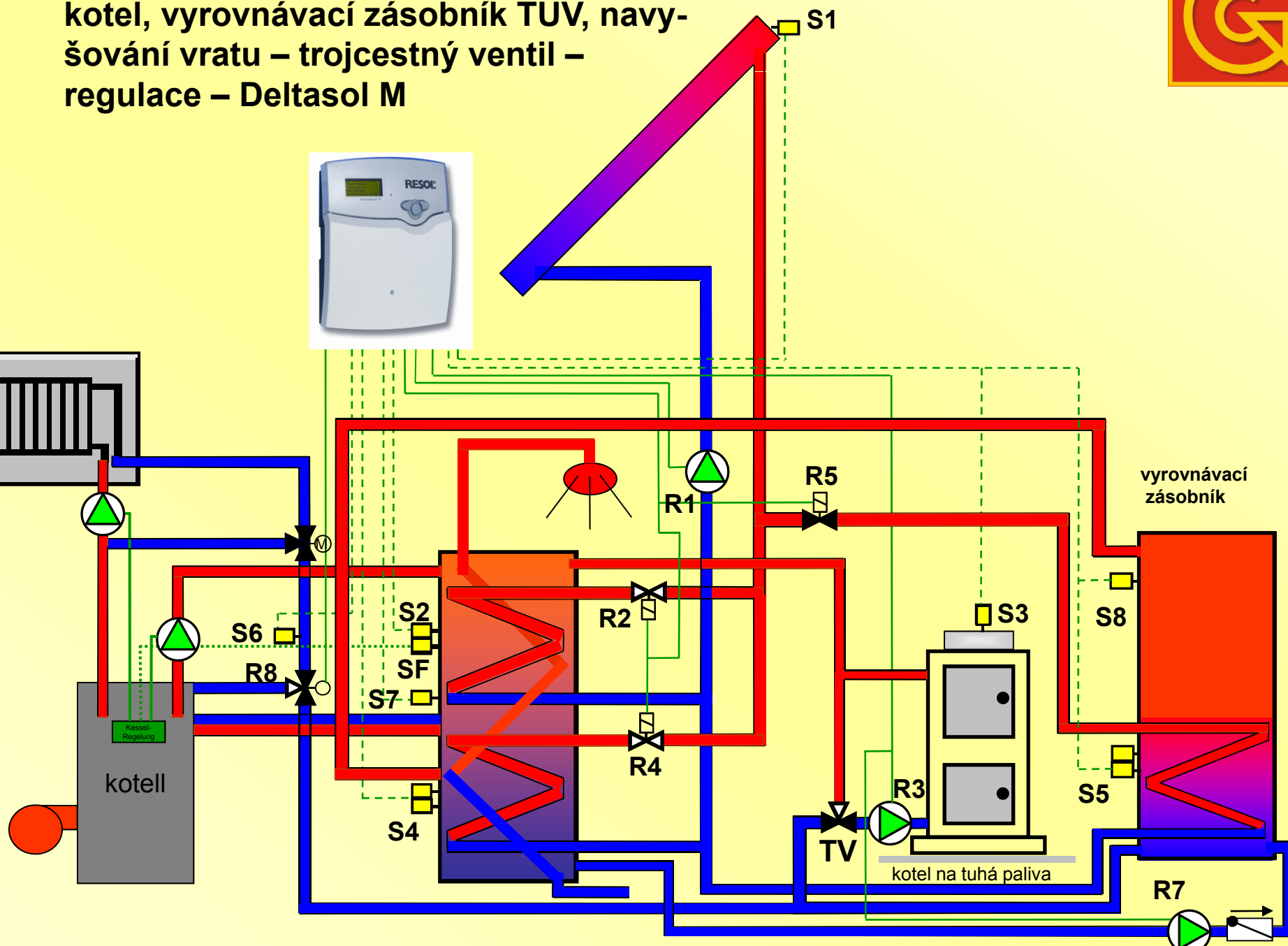
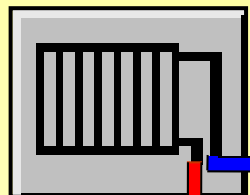


2.3.4 zařízení s průtočným zásobníkem, dřevokotel a sériově propojený zásobník TUV, navyšování vratu – trojcestný ventil – regulace Deltasol M





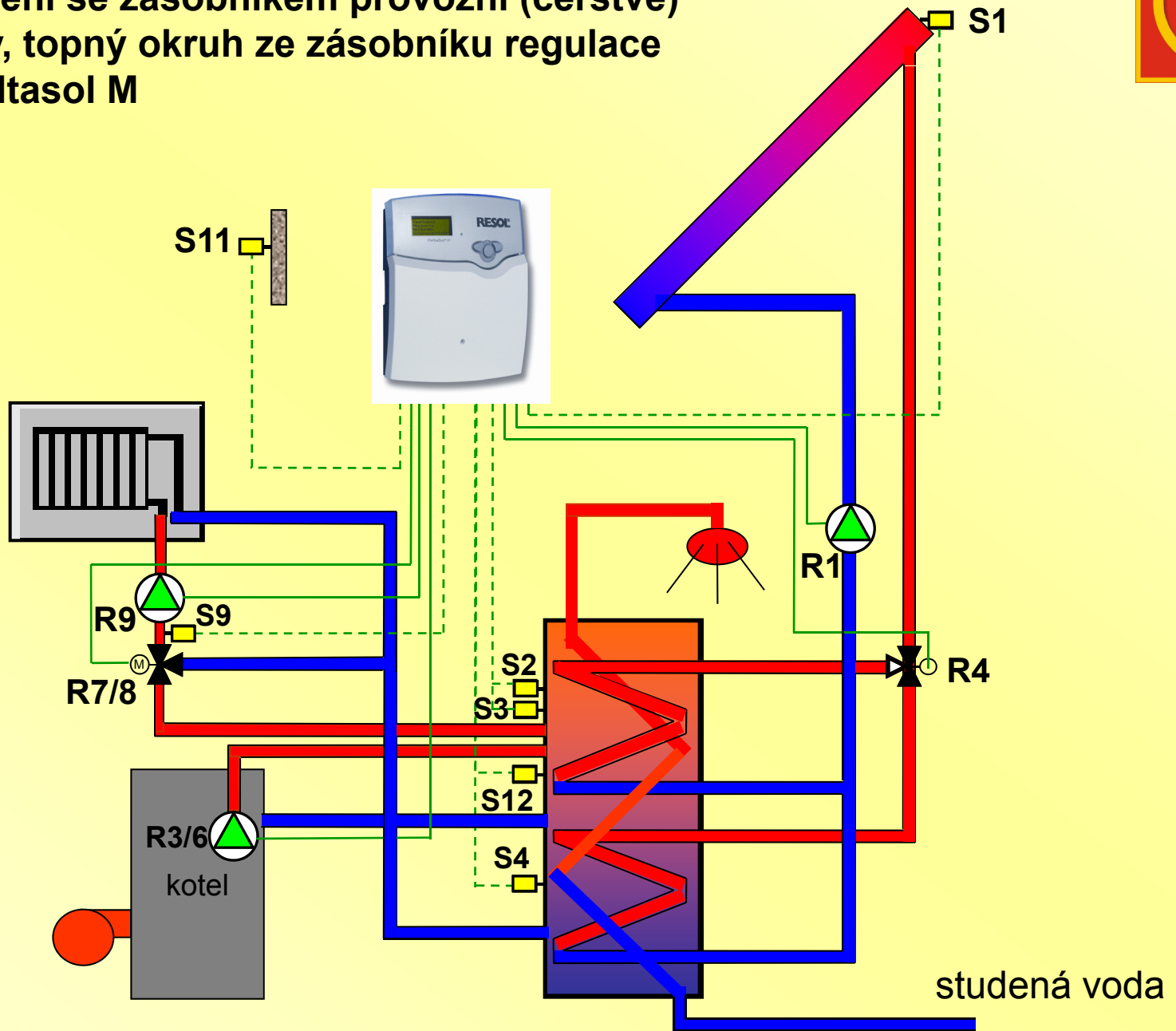
2.3.5 zařízení s průtočným zásobníkem, dřevokotel, vyrovnávací zásobník TUV, navyšování vratu – trojcestný ventil – regulace – Deltasol M



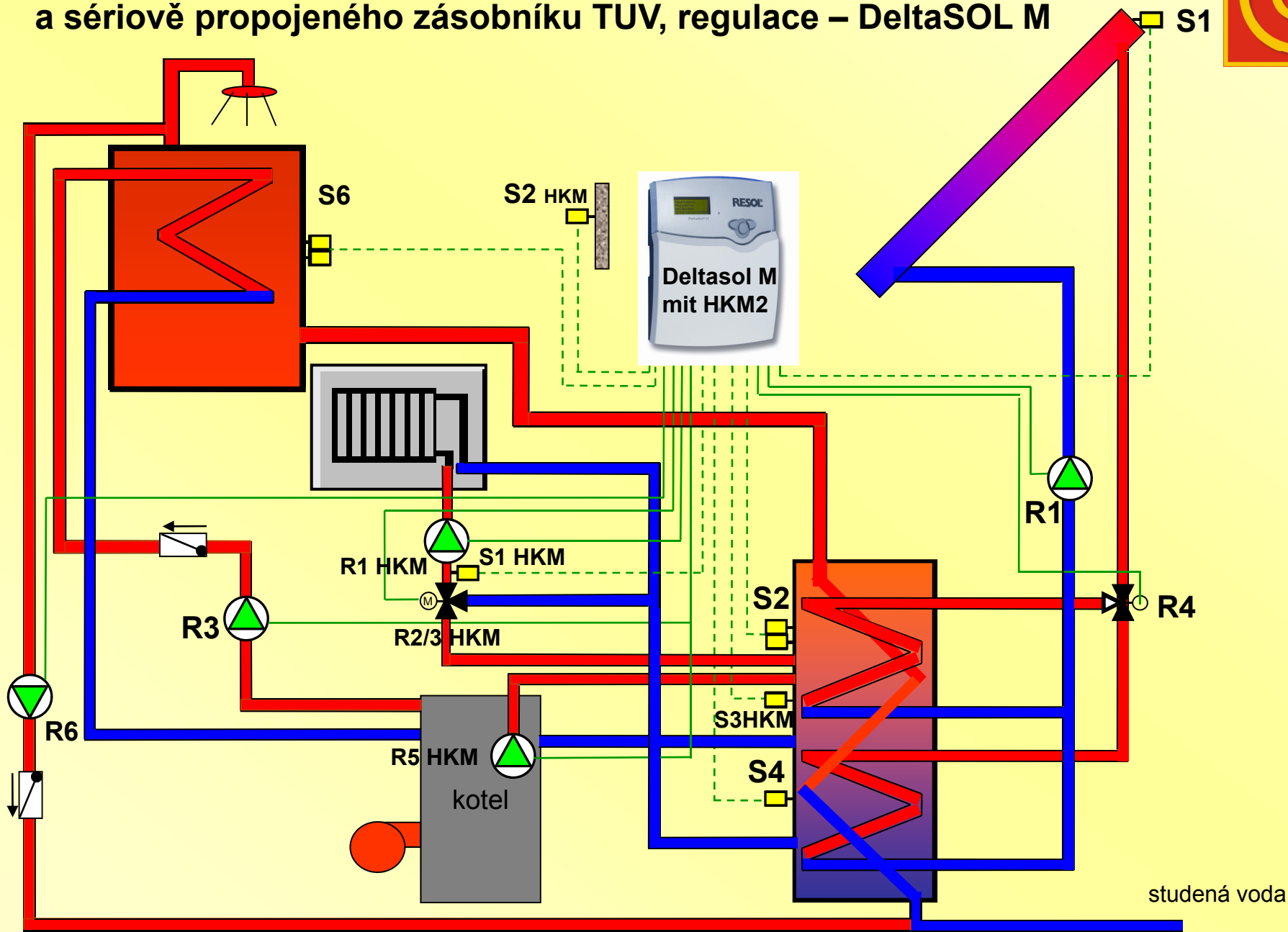


2.4. zařízení se zásobníkem provozní (čerstvé) vody, topný okruh ze zásobníku

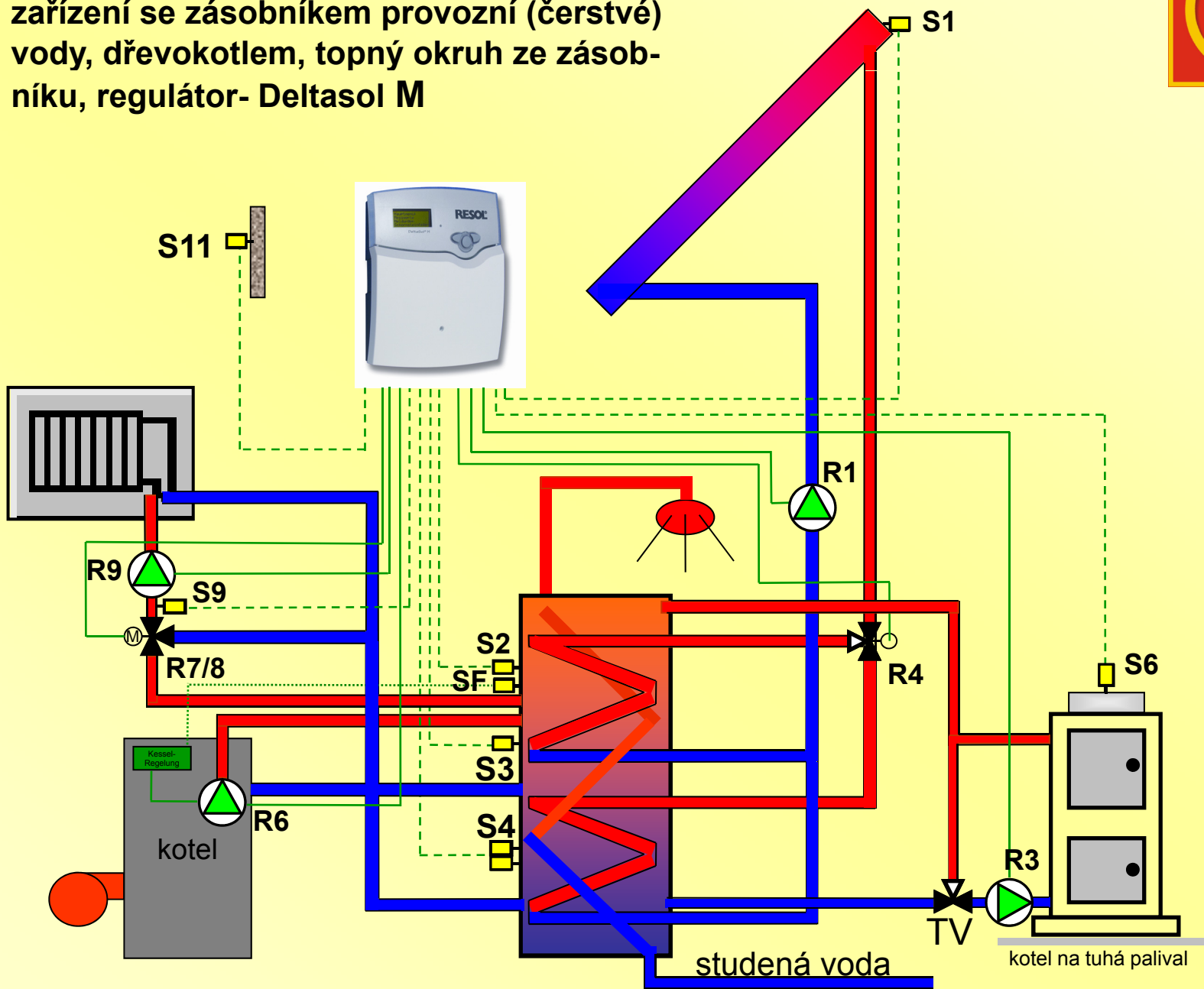
2.4.1 zařízení se zásobníkem provozní (čerstvé) vody, topný okruh ze zásobníku regulace – Deltasol M



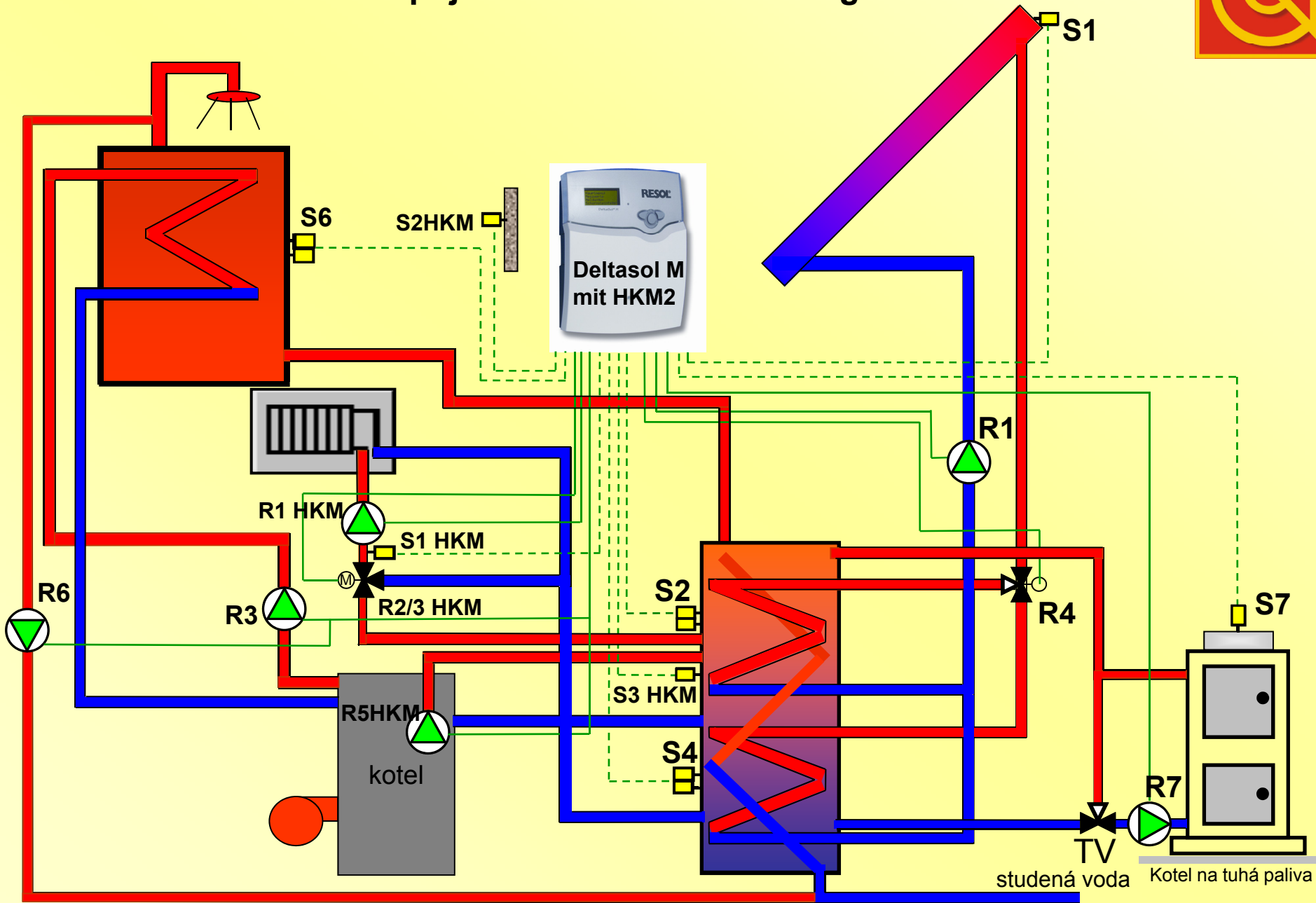
2.4.2 zařízení s průtočným zásobníkem, topný okruh ze zásobníku a sériově propojeného zásobníku TUV, regulace – DeltaSOL M



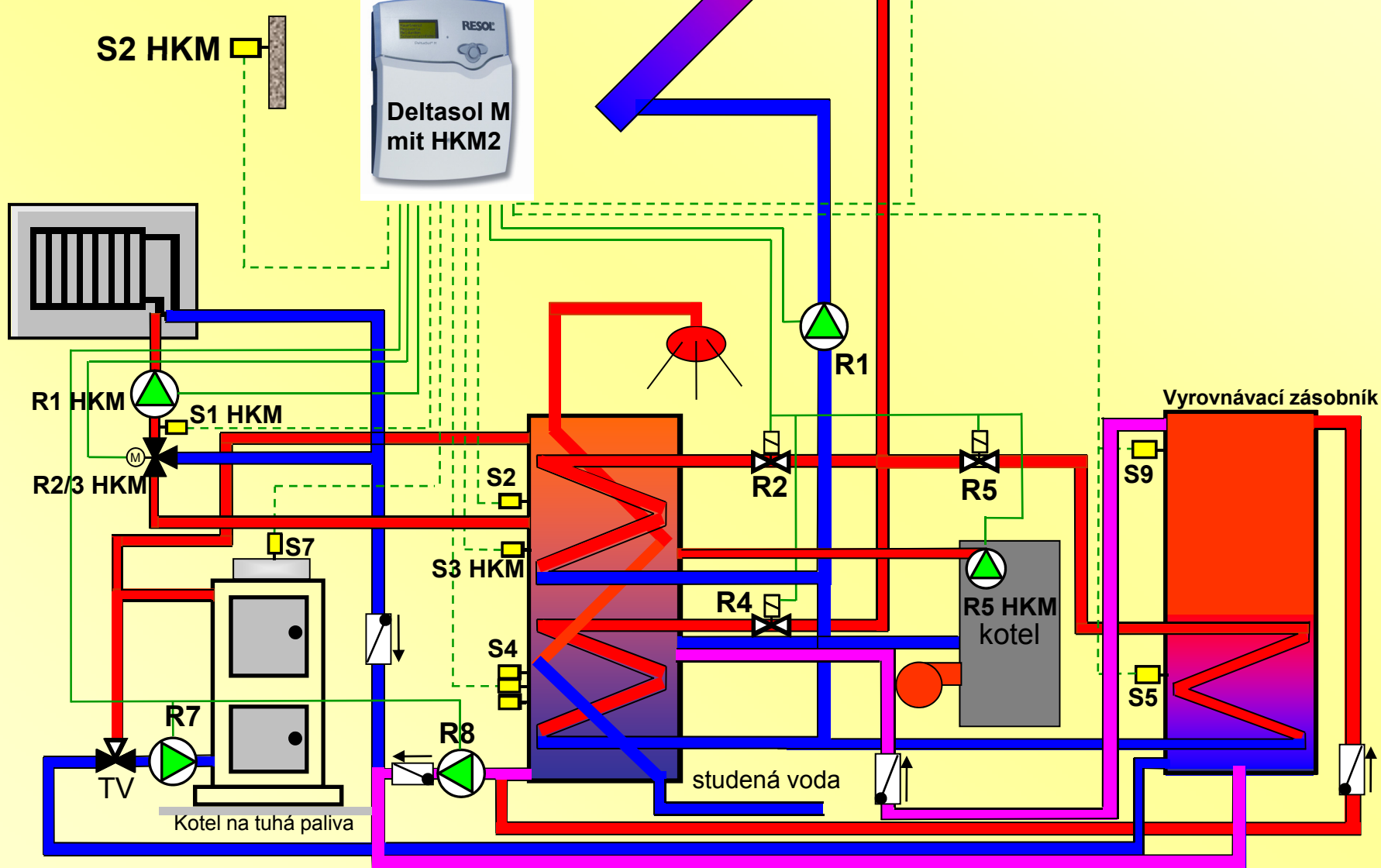
2.4.3 zařízení se zásobníkem provozní (čerstvé) vody, dřevokotlem, topný okruh ze zásobníku, regulátor- Deltasol M



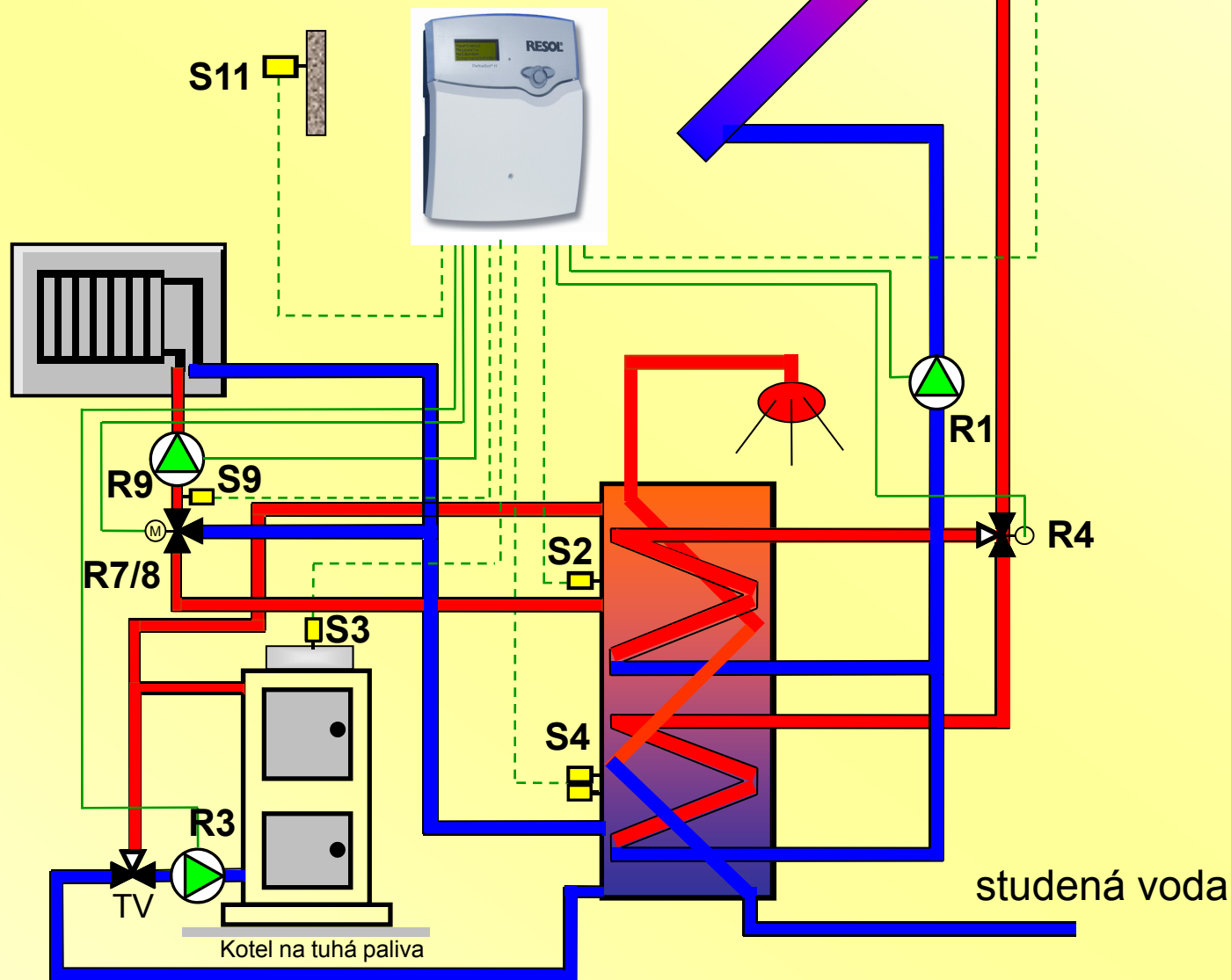
2.4.4 zařízení s průtočným ohřevem, dřevokotel, topný okruh ze zásobníku a sériově zapojeném zásobníku TUV regulace – Deltasol M



2.4.5 zařízení s průtočným zásobníkem, dřevokotlem, vyrovnávacím zásobníkem, topný okruh z průtočného – zpátečka z vyrovnávacího zásobníku – regulace Deltasol M

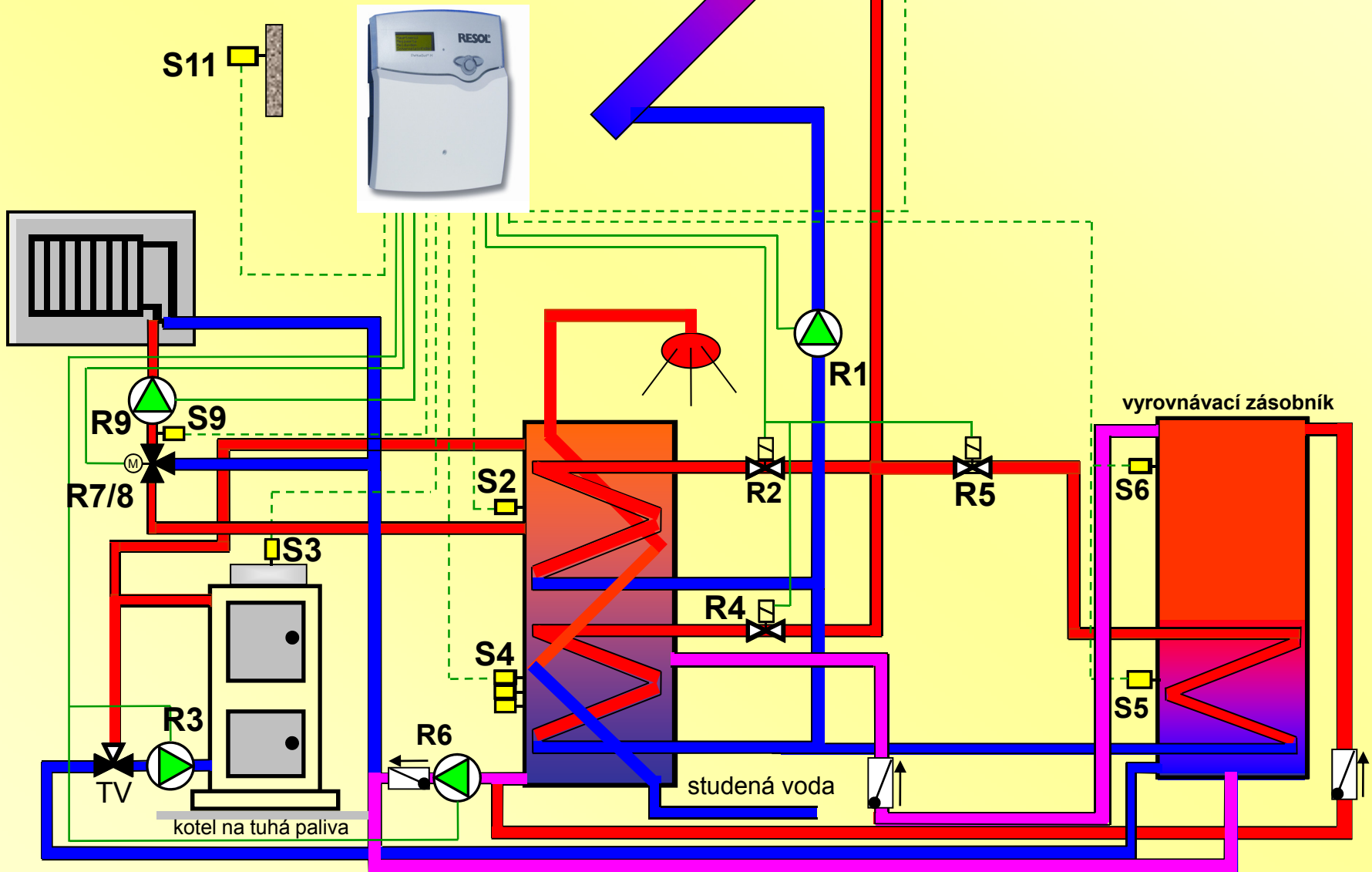


2.4.6 zařízení se zásobníkem čerstvé vody dřevokotlem (bez olejového/plynového kotle), topný okruh ze zásobníku provozní (čerstvé) vody regulace - Deltasol M





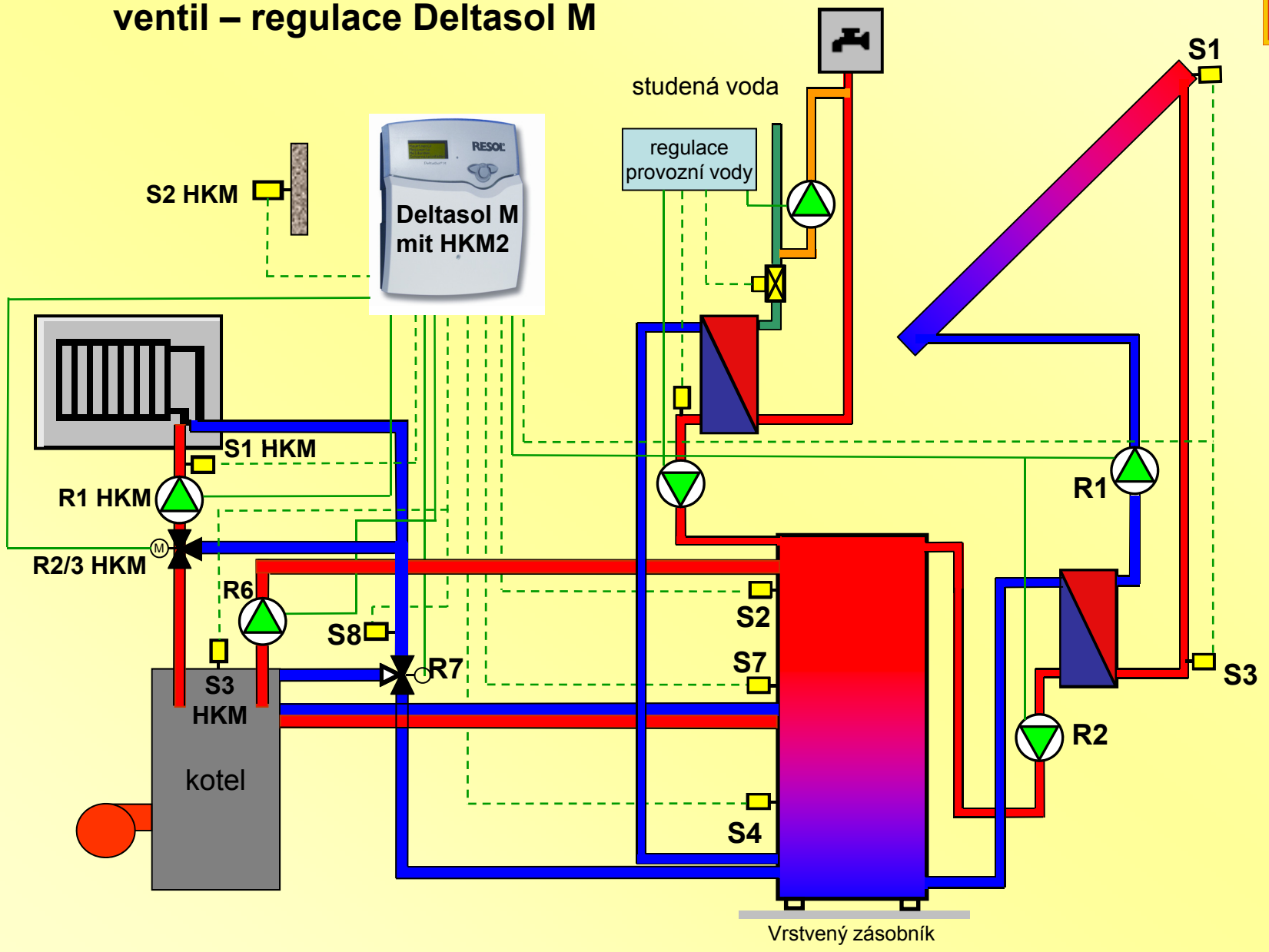
2.4.7 zařízení s hygienickým a vyrovnávacím zásobníkem, dřevokotel (bez olejového/ plynového kotle) topný okruh z hygienického zásobníku – reg. Deltasol M



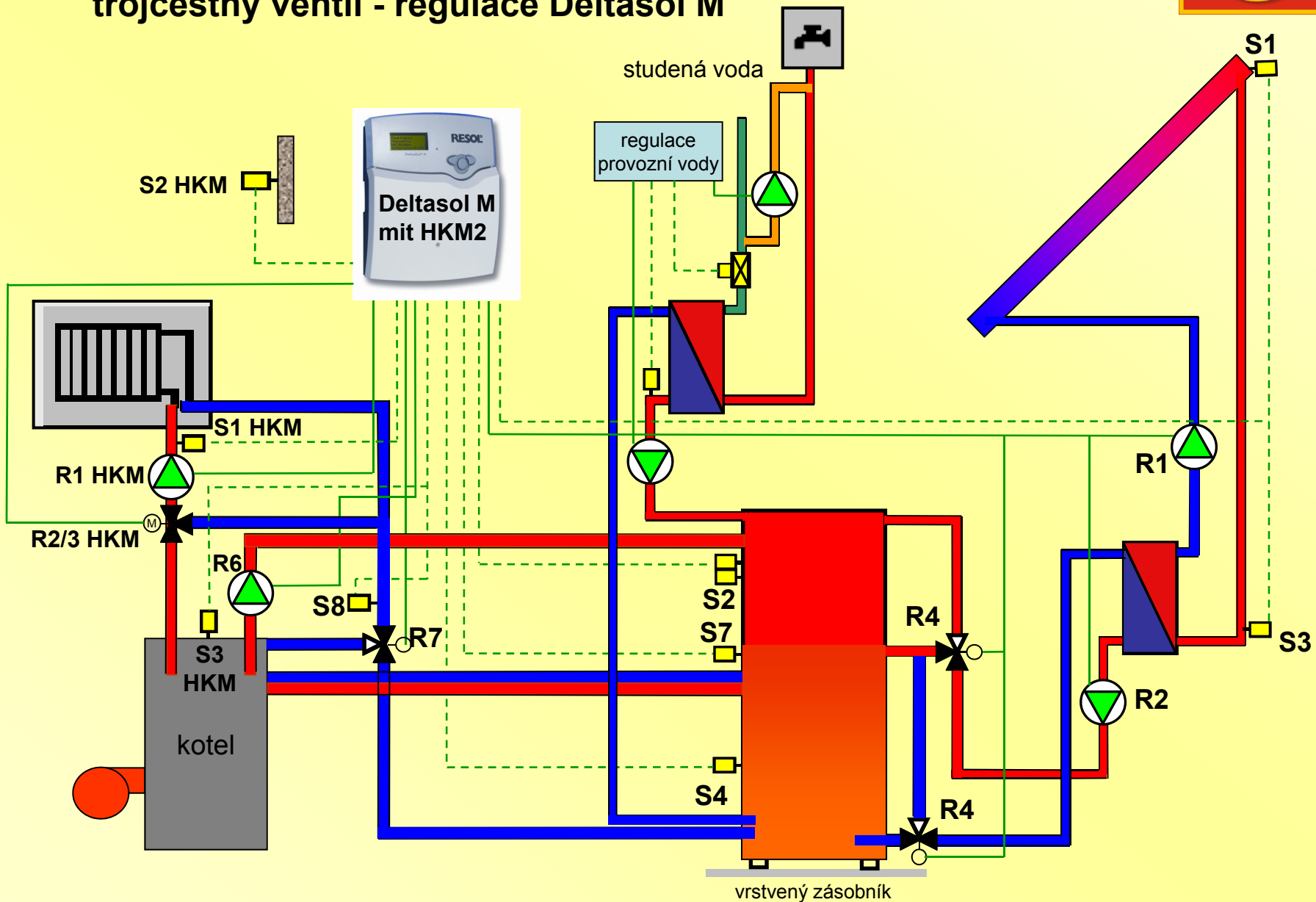


2.5 zařízení s solární předávací stanicí (výměníkem) a akumulacním zásobníkem

2.5.1a zařízení se solární předávací stanicí (výměníkem), vyrovnávací zásobník(y), stanice provozní vody, navyšování vratu–trojcestný ventil – regulace Deltasol M

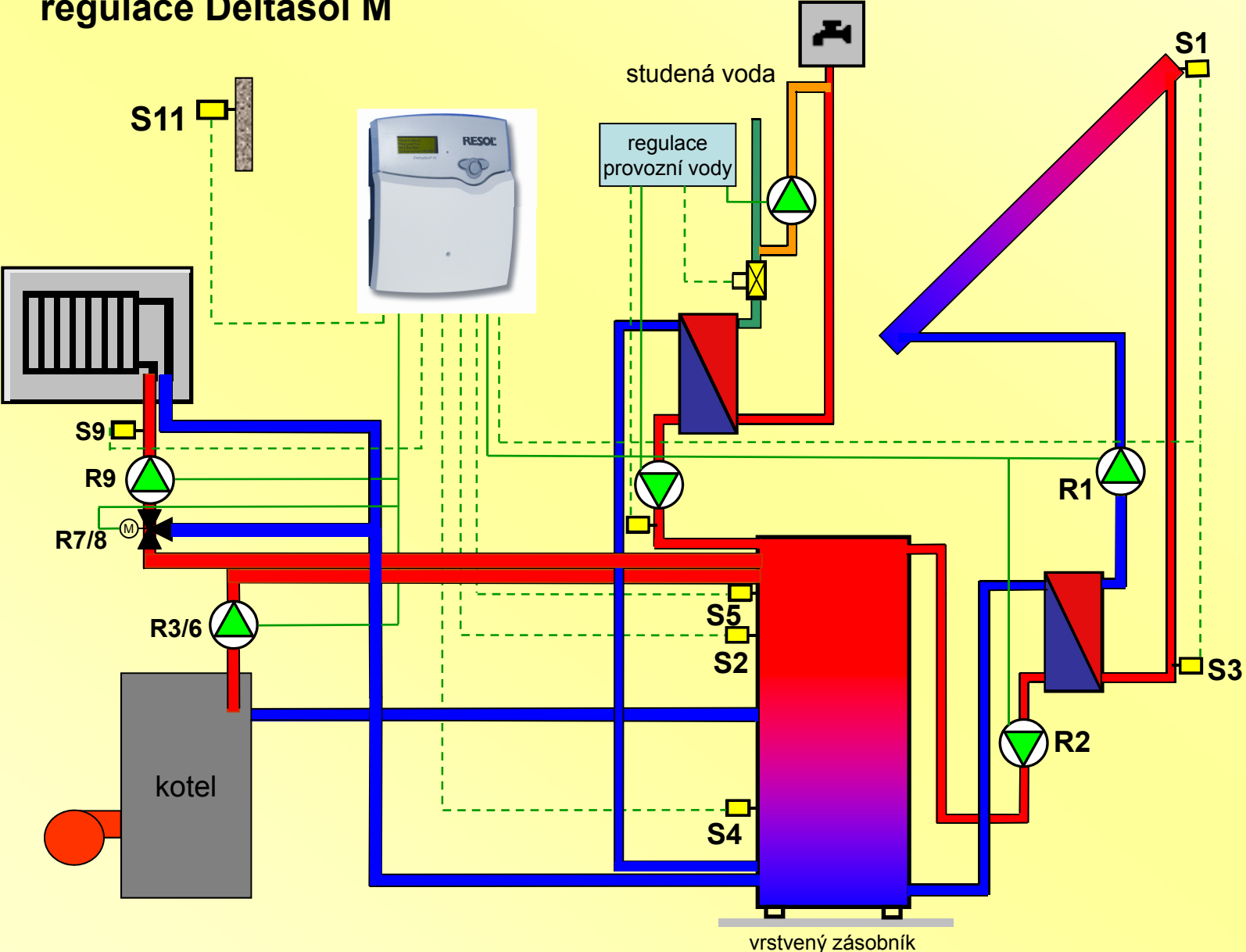


2.5.1b zařízení se solární předávací stanicí (výměníkem) vyrovnávací zásobník(y), stanice provozní vody, navyšování vratu – trojcestný ventil - regulace Deltasol M



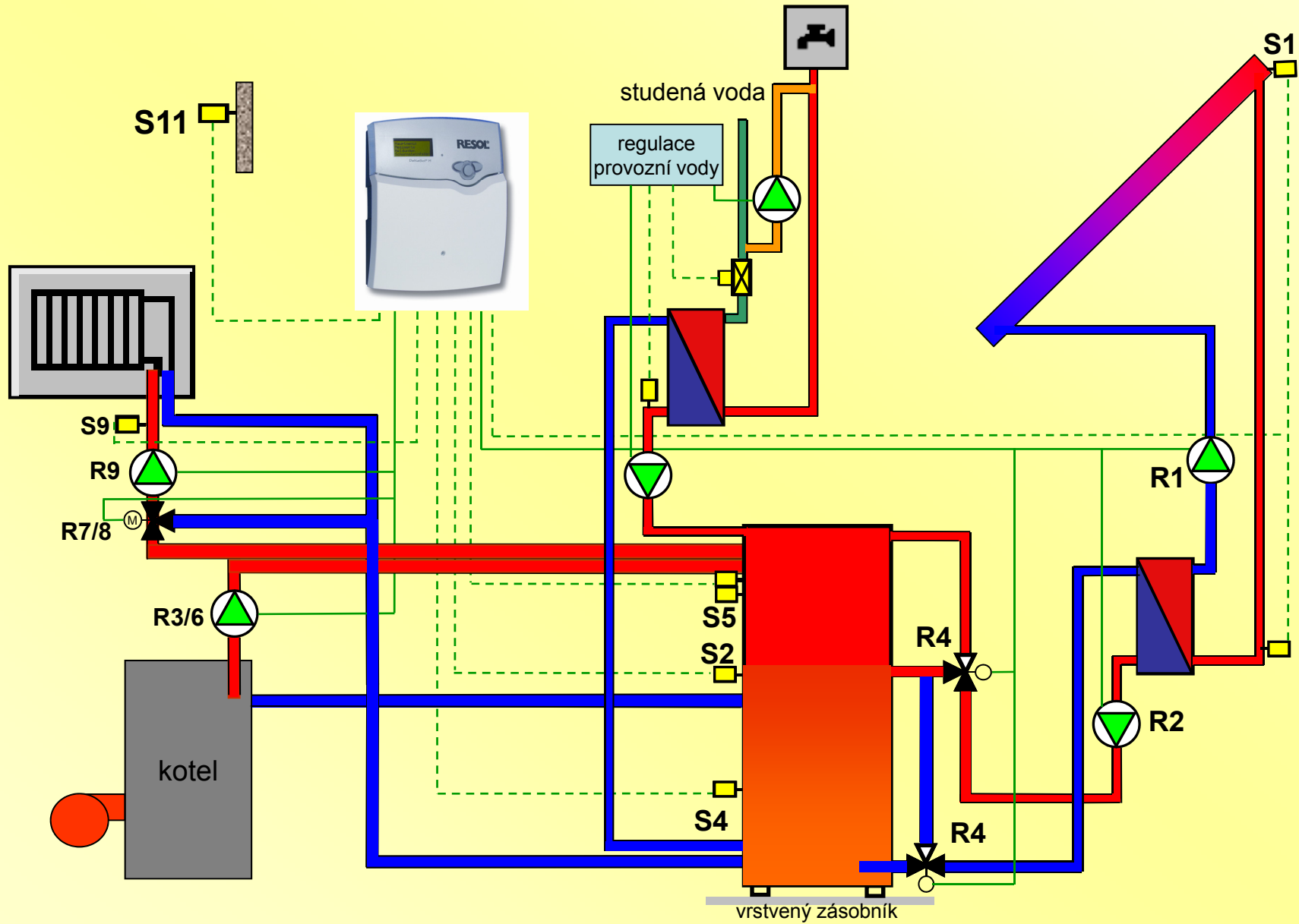


2.5.2a zařízení se solární předávací stanicí (výměníkem), vyrovnávací zásobník, stanice provozní vody, topný okruh ze zásobníku, regulace Deltasol M



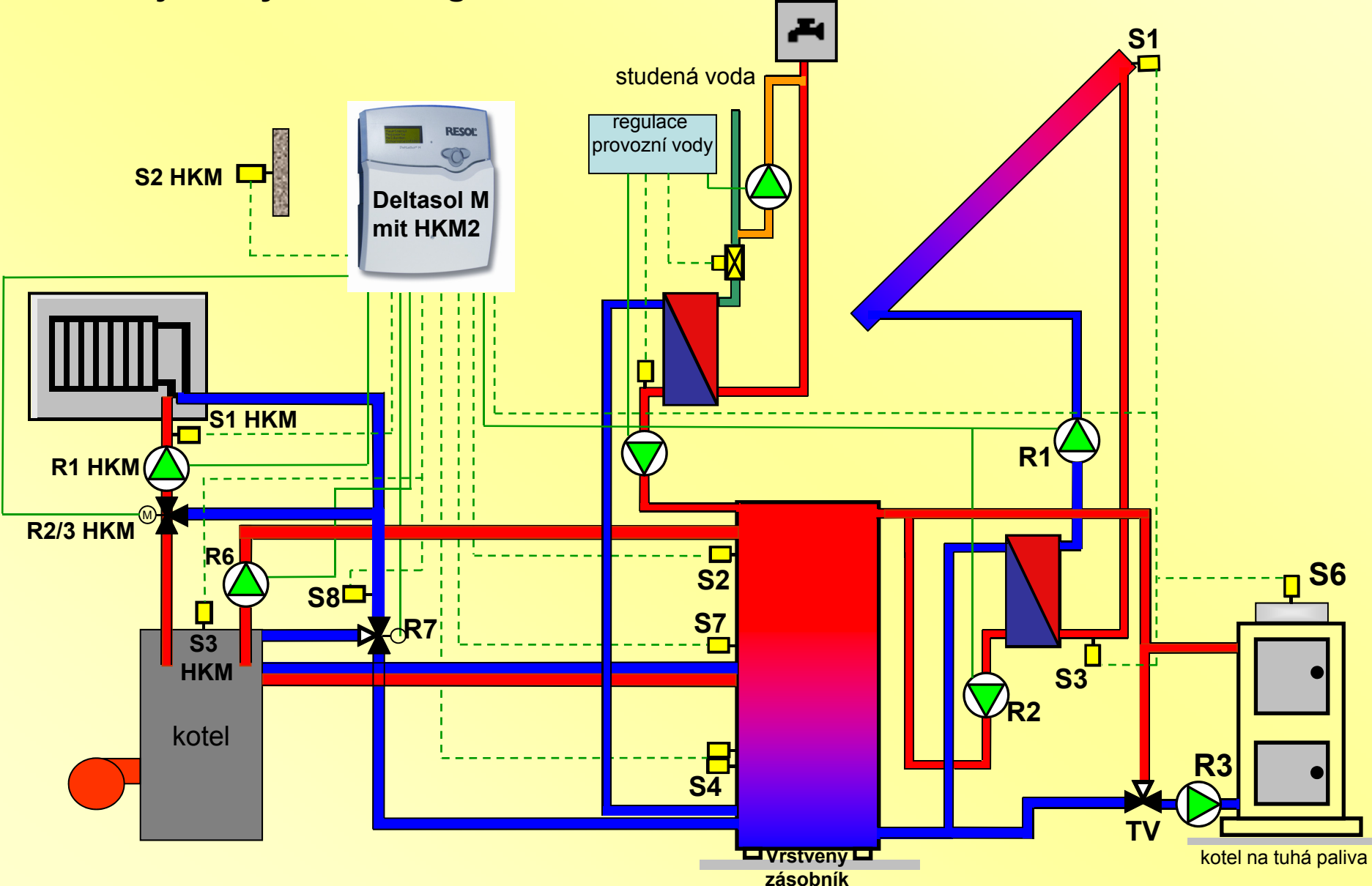


2.5.2b zařízení se solární předávací stanicí (výměňníkem), vyrovnávací zásobník, stanice provozní vody, topný okruh ze zásobníku – regulace Deltasol M



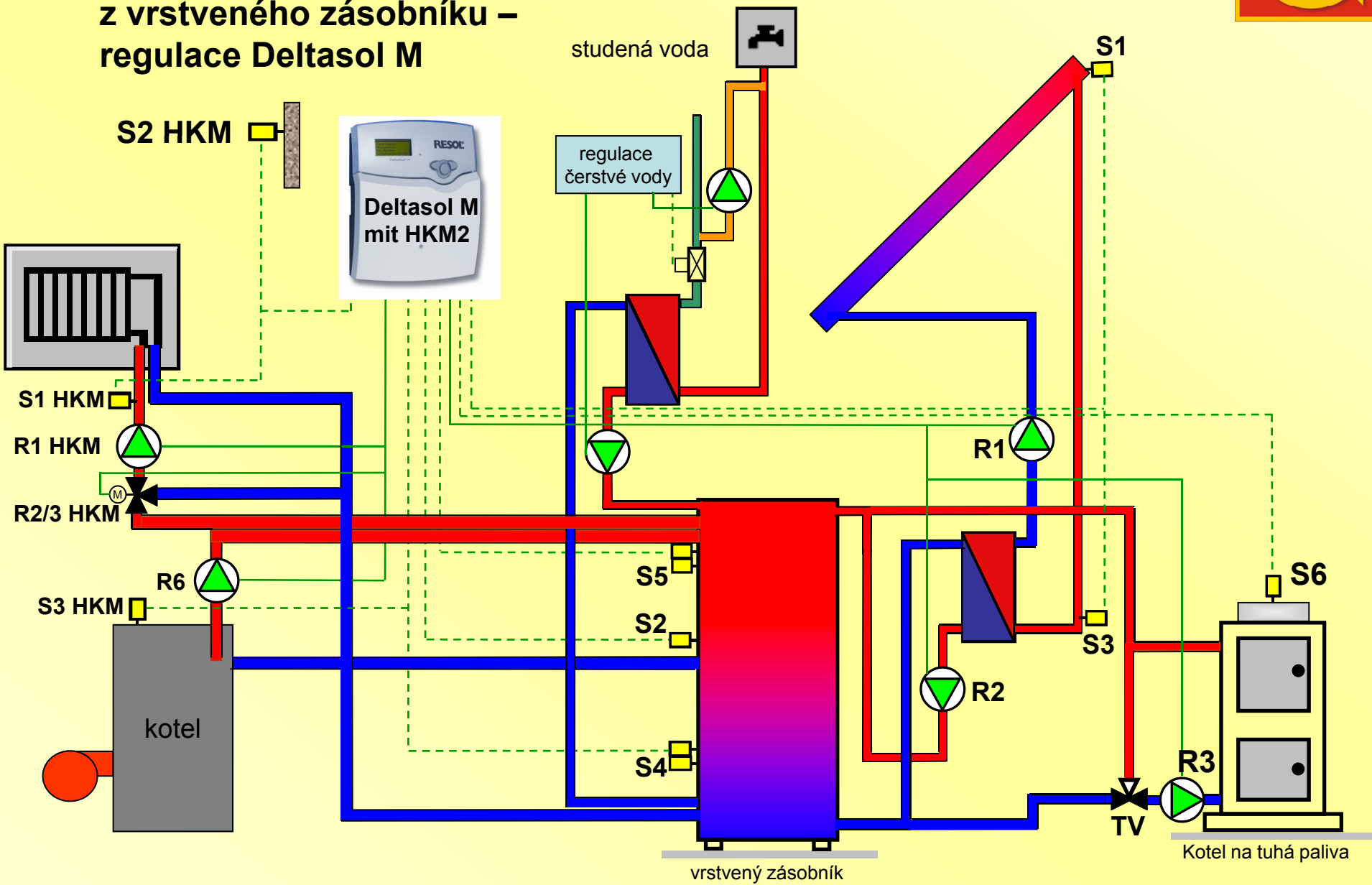


2.5.3 zařízení se solární předávací stanicí (výměníkem), vyrovnávací zásobník(y), stanice provozní vody, navyšování vratu - trojcestný ventil - regulace Deltasol M





2.5.4 zařízení se solární předávací stanicí (výměňíkem), dřevokotel, vyrovnávací zásobník(y), stanice provozní vody, topný okruh z vrstveného zásobníku – regulace Deltasol M





3. Solární zařízení pro přípravu teplé vody, podporu vytápění a ohřev bazénu

3.1.1 zařízení se zásobníkem na čerstvou provozní vodu a bazénovým výměníkem, navyšování vratu s trojcestným ventilem, regulace – DeltaSOL M

