

Technické informace pro montáž a provoz

SolaVentec – solární stanice



Technické změny vyhrazeny

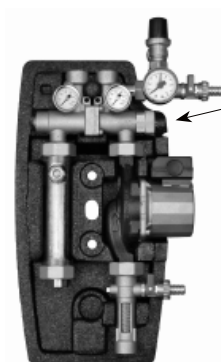


Pozor! SolaVentec – solární stanice 1. solární stanice s ventilovou technikou!

Solární stanice SolaVentec má místo jinak obvyklých zpětných ventilů nastavovací ventil. Ten se otvírá a uzavírá termickým nastavovacím pohonem.

- Nedochází k nepožadované gravitační cirkulaci
- Plný výkon čerpadla pro kolektory

Stav při dodání:



Pro uvedení do provozu se ruční kolečko (mosazné) otočí zcela doprava, aby se ventil zcela otevřel!

Provozní stav:



Po uvedení do provozu se ruční kolečko zamění za termický nastavovací ventil! Nastavovací ventil se propojí se solárním regulátorem podle popisu (bod 4.4).

1. Bezpečnostní pokyny

Před zahájením montáže si pečlivě přečtete tento návod.

Montáž a první uvedení kompletní stanice do provozu musí provést odborná firma.

Před zahájením práce se seznamte se všemi díly a s touto příručkou.

1.1 Předpisy/směrnice

Dbejte na platné předpisy bezpečnosti práce a na zákonná pravidla pro montáž, instalaci a provoz termických solárních systémů a související normy ČSN a EN.

1.2 Použití odpovídající určení

Všechny zde popsané stanice jsou určeny pro provoz solárních systémů se směsí propylenglykol a vody. Použití jiného média není přípustné.

Pokyn:

- Teplota média $> 60\text{ }^{\circ}\text{C}$ (nebezpečí opaření)
- Požadovaný popř. plnicí tlak musí být $<$ tlak pro spuštění pojistných armatur
- V případě potřeby se instaluje přídatná pojistná skupina mezi SolaVentec a solární zásobník

Pozor:

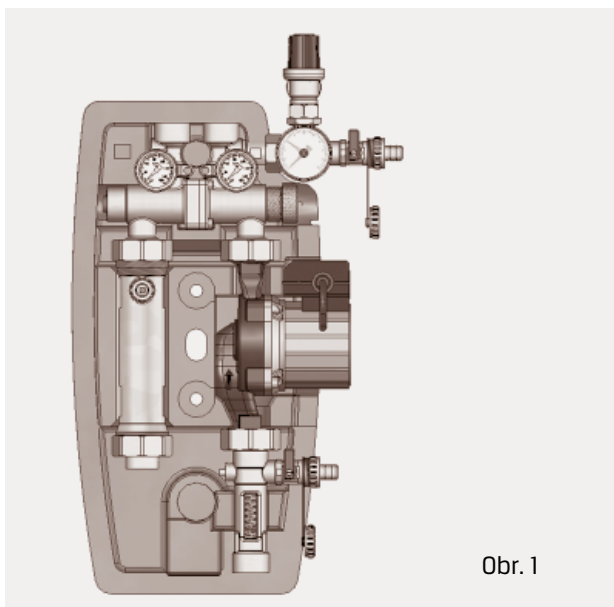
Neprovádějte žádné změny elektrických konstrukčních dílů, konstrukce nebo hydraulických komponentů! Mohlo by dojít k ovlivnění bezpečné funkce zařízení.

1.3 Ručení

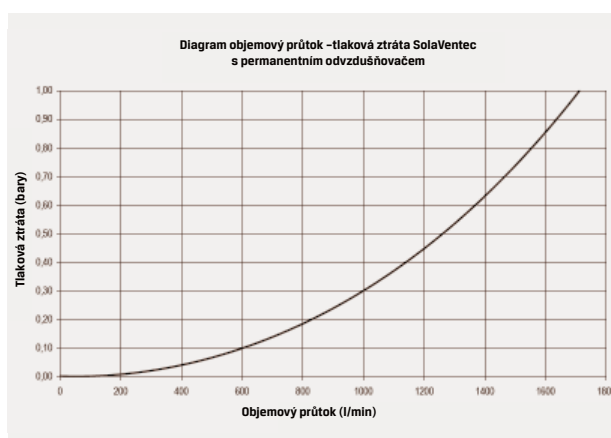
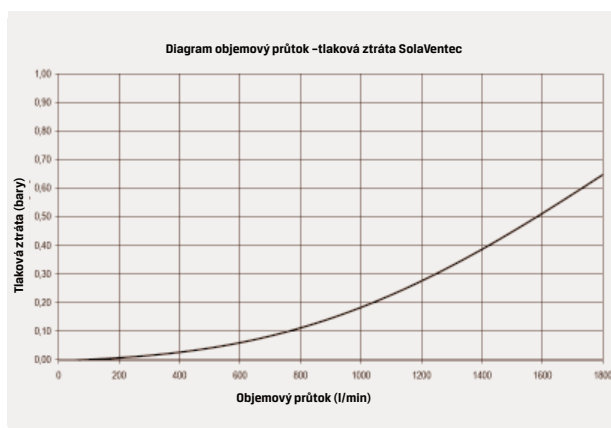
Pro tyto podklady si vyhrazujeme veškerá autorská práva. Zneužití těchto podkladů, zvláště jejich rozmnožování a předávání třetím stranám není povoleno.

Tento návod pro montáž a obsluhu se předá zákazníkovi. Instalační technik musí zákazníkovi vysvětlit princip funkce a obsluhu zařízení.

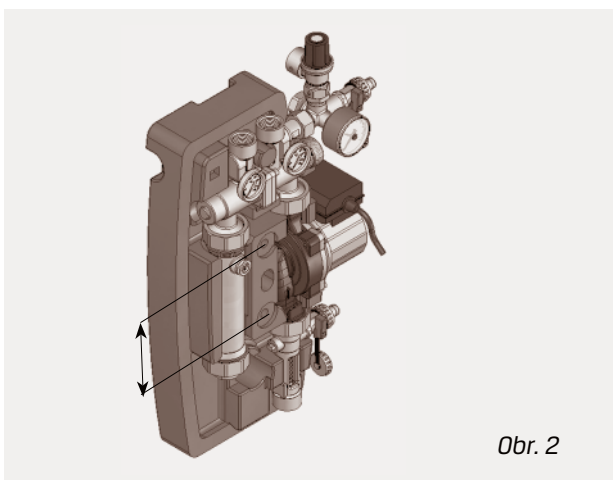
2. Technické údaje



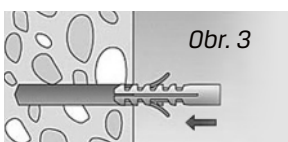
Přípojky	3/4" IG
Přípojka pro expanzní nádobu	3/4" AG
Čerpadlo (DN25, L=180 mm)	viz objednací čísla
Pohon SolaVentec	220 V, 50/60 Hz, 3 watt
Omezovač objemového průtoku	dvě dělení stupnice
Voda/40% propylenglykol	1 až 19 l/min
Voda	1,5 až 22 l/min
Rozměry V/Š/H v mm	520/320/150
Provozní teplota	max. 110 $^{\circ}\text{C}$, krátkodobě možné 130 $^{\circ}\text{C}$
Pojistná skupina (spouštěcí tlak)	6 barů
Rozsah indikace teploměru	20 až 150 $^{\circ}\text{C}$
Rozsah indikace manometru	0 až 10 barů
Vzdálenost os nahoře	45 mm
Vzdálenost os dole	100 mm



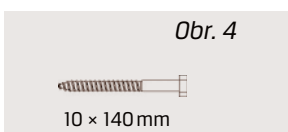
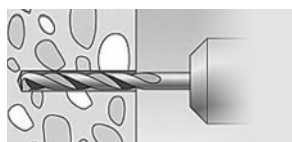
3. Montáž



Obr. 2



Obr. 3



Obr. 4

10 x 140 mm

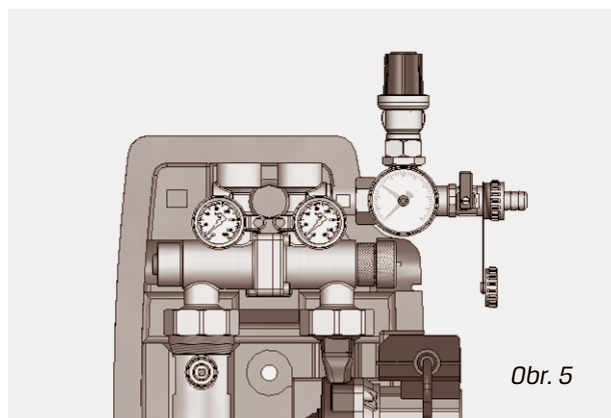
3.1 Nástěnná montáž

1. Označte si pozice otvorů na nosné stěně (obr. 2).
2. Vyrvejte otvor o průměru 10 mm a vložte do něj hmoždinku (obr. 3).
3. Izolaci upevněte pomocí šroubu a podložky ke stěně (obr. 4).
4. SolaVentec vložte do izolace a zajistěte připojení k síti potrubí bez pnutí.

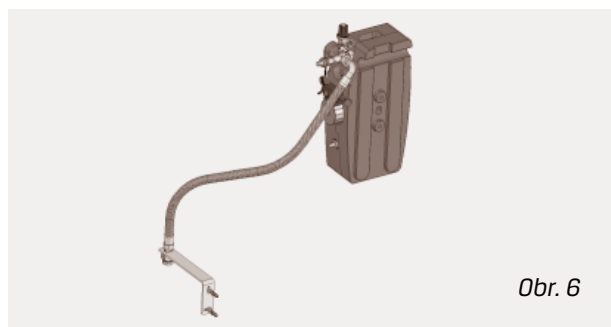
3.2 Montáž pojistné skupiny

Dodanou pojistnou skupinu namontujte na určené místo v SolaVentec

3.3 Připojení expanzní nádoby (ze strany stavby)



Obr. 5



Obr. 6



Obr. 7

Na zadní přípojku $\frac{3}{4}$ " vnější závit (plošné utěsnění) pojistné skupiny namontujte propojovací vedení k expanzní nádobě (doprava nebo doleva podle stanice).

Při použití solární připojovací sady Meibes pro expanzní nádobu si předem ohněte zvlněnou trubku z ušlechtilé oceli.

Pokyny:

- Při montáži expanzní nádoby vlevo vedle stanice se napojovací vedení vede určeným kanálem na zadní straně izolace (obr. 7).
- Je nutné dodržet vzdálenost od stěny!

4.1 Tlaková zkouška, plnění a proplachování solárního systému

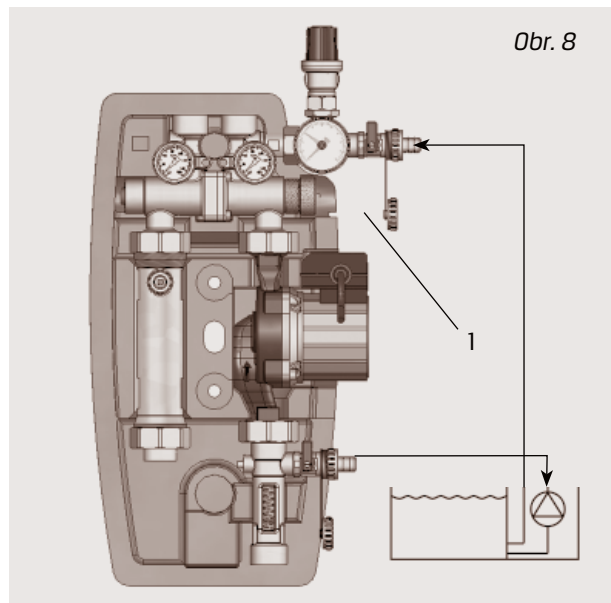
Pokyn:

Teplota v systému > 60 °C (nebezpečí opaření)

Při provádění tlakové zkoušky, plnění a proplachování systému je nutné dbát na to, aby bylo ruční kolečko ventilu (1) otočeno až na doraz doprava. Ventil v Sola-Ventec je tím zcela otevřen. Pomocí ventilu neprovádějte žádné kroky ke snížení tlaku.

Omezovač objemového průtoku musí být rovněž nastaven tak, aby špička regulačního šroubu ukazovala dozadu (2). Tím je armatura uzavřena.

Systém se naplní vodou z vodovodu (tlak cca. 1,3 x tlak systému). Přípojky a spoje se překontrolují z hlediska utěsnění. Při netěsnostech se systém vyprázdní, netěsnosti se opraví a tlaková zkouška se opakuje.

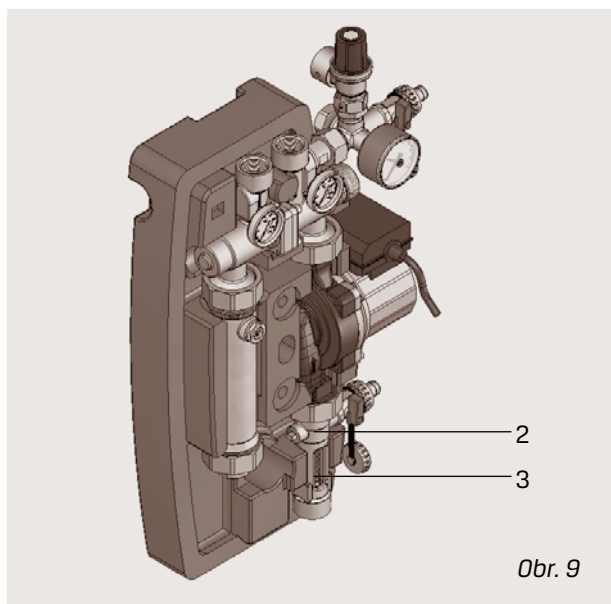


Pokyn:

Při plnění je nutné dbát na to, aby byly otevřeny všechny uzavírací jednotky a aby se omezovač objemového průtoku nacházel ve správné pozici! Po provedené tlakové zkoušce se systém zcela vyprázdní a voda se zamění za solární kapalinu.

Zařízení se pomocí vypouštěcích kohoutů na Sola-Ventec propláchně vhodným pomocným prostředkem a zcela se odvzdušní. Přitom je nutné dbát na to, aby špička regulačního šroubu na omezovači objemového průtoku stále ukazovala dozadu. Po ukončení proplachování se špička opět otočí nahoru. Armatura je tím ve směru průtoku zcela otevřena a může být při uvádění do provozu nastavena odpovídajícím parametřům systému otáčením dozadu.

*Pozor! Při výměně čerpadla musí špička regulačního šroubu omezovače objemového průtoku ukazovat dopředu.



4.2 Pokyny k přizpůsobení systému

Omezovač objemového průtoku (3) je vybaven dvěma děleními stupnice:

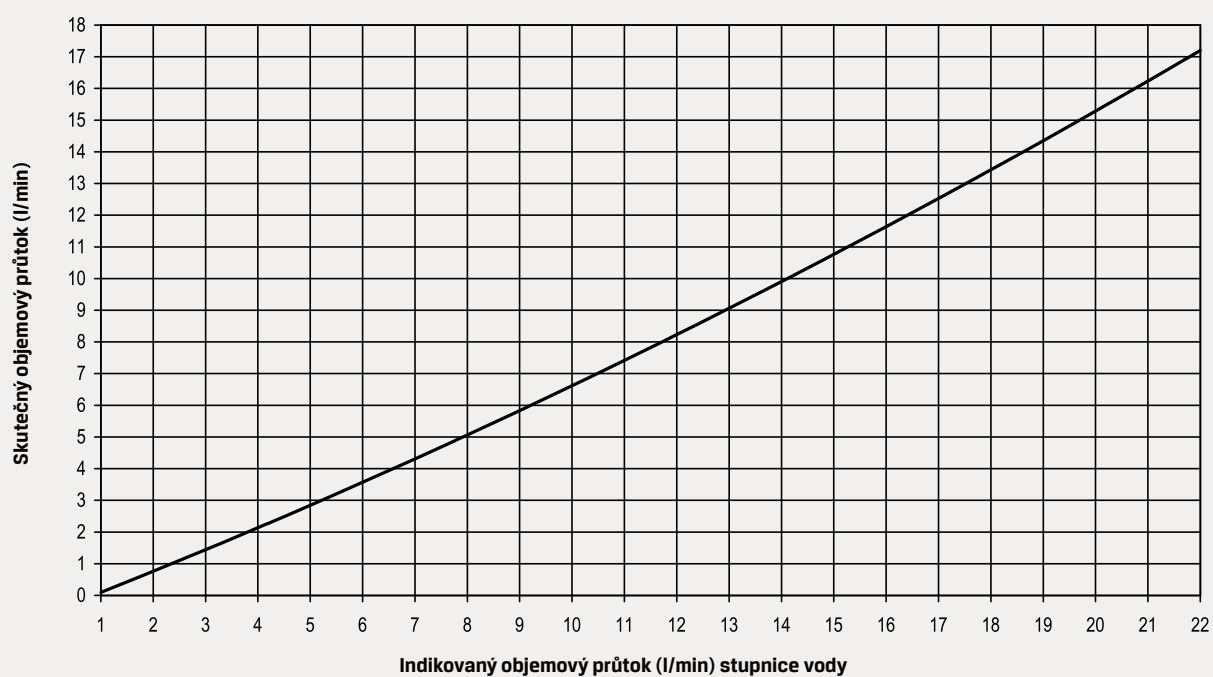
- H₂O (voda)
- směs H₂O /propylenglykol 40%

U solanky 60% použijte prosím níže uvedený diagram.

Vztažná stupnice: H₂O

Nastavení se provádí při zcela otevřeném ventilu SolaVentec a po montáži pohonu SolaVentec (viz také bod 6) popř. při funkční zkoušce solárního systému.

Korekční křivka pro solanku (propylenglykol 60%) při 20 °C (pro omezovač průtočného množství)



4.3 Montáž pohonu SolaVentec

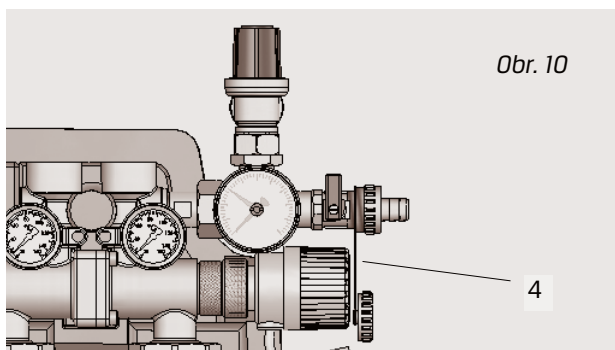
Po naplnění a propláchnutí systému se demontuje ruční kolečko (pečlivě si je uložte pro případ servisu). Potom se našroubuje pohon SolaVentec (4). Utáhne se rukou nebo pomocí malých kleští. Přívod kabelu musí ukazovat dolů.

Technické údaje (pohon SolaVentec):

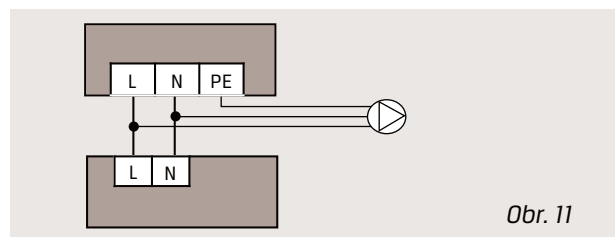
Provozní napětí:	230 V, 50/60 Hz
Náběhový proud:	0,3 A
Trvalý proud:	0,013 A
Okolní teplota:	max. +50 °C
Krytí:	IP 40

Pokyn pro elektrické připojení:

Pohon se připojí u solární regulace na výstup čerpadla.



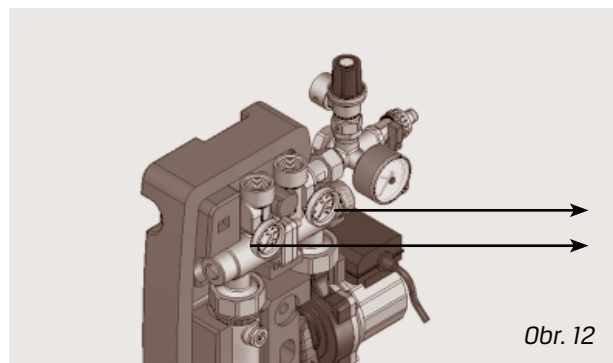
Obr. 10



Obr. 11

4.4 Výměna teploměru

Teploměr je pouze zasunut a lze jej jednoduše vyměnit po vytažení. Je nutné dbát na to, že vyjmutý teploměr se smí nahradit pouze za rovnocenný typ. Dbejte prosím na barevné značení (červené písmo = náběhové vedení; modré písmo = zpětné vedení).



Obr. 12

Powerfüll

Kompaktní jednotka pro plnění, odvzdušňování, proplachování a provádění tlakové zkoušky u uzavřených systémů, jako jsou solární systémy, podlahové a stěnové vytápění, jakož i sítě pitné vody.

