

ZÁSObNÍK TEPLÉ VODY

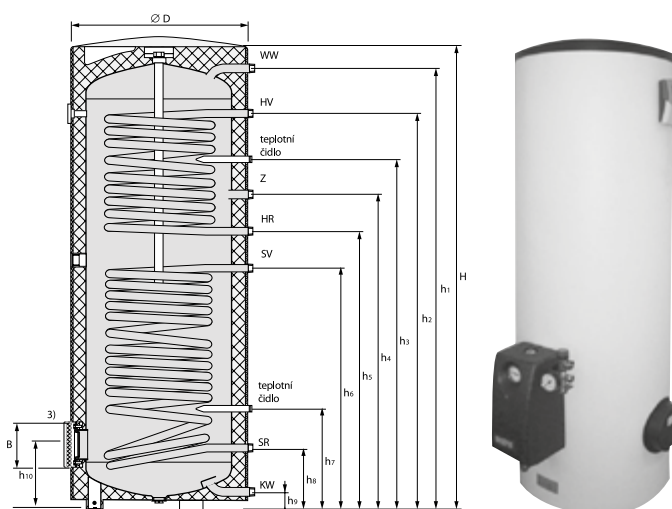
Typ: E DUO 300K a 400K – (smaltovaný)

Stojaté zásobníky vody pro ohřev pitné vody s nepřímým ohřevem, určené především pro solární sestavy a multivalentní otopné systémy. Na vnější plášť zásobníku, který tvoří ekologicky nezávadná molitanová fólie a plastové kryty (horní víko, kryt příruba a el. topného tělesa), je přímo integrován solární regulátor COSMO UNO (DeltaSOL CS/2), který řídí rovněž namontovanou kompletní jednookruhovou čerpadlovou jednotku (PAW) s průtokem 3 - 22 l/min., (umístění posunuto o 90° oproti dolní přírubě a 180° proti trubnímu připojení).

Vnitřní nádoba ohřivače je vyrobena ze speciálního ocelového plechu a je stejně jako jeho 2 trubkové výměníky chráněna proti korozi smaltem vypalovaným při teplotě 850 °C. (DIN 4753). Emailované, hladké a proti otěru odolné povrchy jsou chemicky neutrální nezávislé na agresivitě vody a na materiálu potrubního vedení.

Izolace je tvořena tvrdou polyuretanovou bezfreonovou 75 mm silnou tvrdou pěnou a nálepkovým molitanovým pláštěm.

Ochrana proti korozi a úpravě vody napomáhá vložená



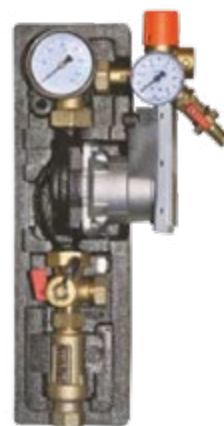
magnesiová anoda, kterou lze nahradit anodou elektrickou.

Pro dodatečný ohřev lze kromě topného média v horním trubkovém výměníku také využít ohřev prostřednictvím šroubovacího popř. přírubového topného tělesa (závit 6/4" pro TJ a DN150/110 pro RDU a SE)

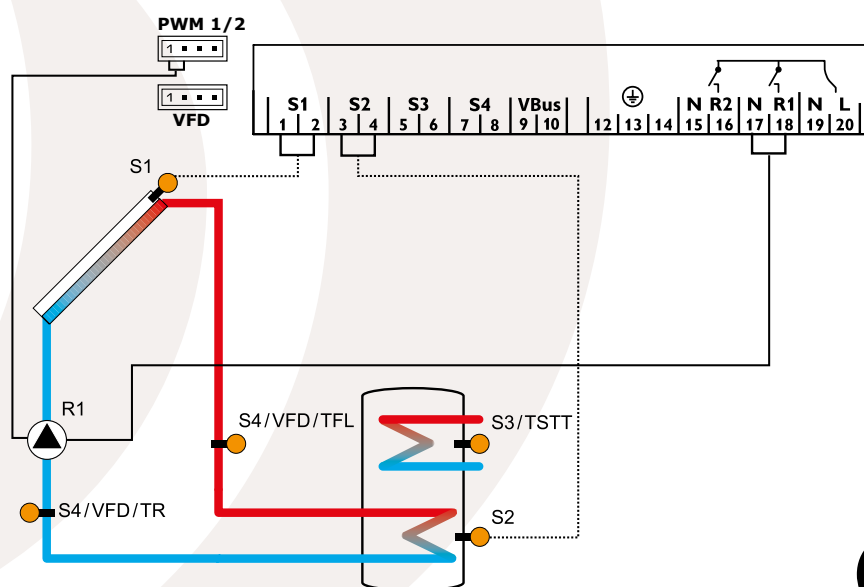
Produktové přednosti:

- kompletní sestava - regulace, čerpadlová skupina a zásobník v jednom - úspora místa a doby montáže
- snadná instalace a připojení ke zdroji topné vody
- velmi rychlý ohřev TV
- přesná kontrola teploty TV
- možnost zapojení cirkulace TV
- možnost přidání dalšího výměníku do spodní příruba
- zabránění přehřátí vody
- velmi nízké tepelné ztráty
- připojení několika odběrových míst teplé vody (ohřivače jsou tlakové)
- dva výměníky umožňují využití dvou zdrojů topné vody nebo zvětšení teplosměnné plochy jejich propojením

typ E DUO	jedn.	300K	400K
jmenovitý objem	l	299	382
plocha výměníku dolní/horní	m ²	1,55/0,8	1,8/1,05
energetická třída ErP		B	B
tepelné ztráty dle ErP	W	69	68
výkonové číslo dolní/horní	NL	8,4/2,2	15,2/3,4
trvalý výkon dolní/horní	l/h	1170/630	1395/740
trvalý výkon dolní/horní	kW	48/26	57/31
provozní tlak TV	bar	10	10
provozní tlak topné vody	bar	10	10
provozní teplota TV	°C	95	95
provozní teplota topné vody	°C	110	110
venkovní průměr vč. izolace	mm	650	750
výška vč. izolace	mm	1834	1631
sklopný rozměr	mm	1883	1722
boční příruba	DN	150/110	150/110
studená voda venkovní závit	"	1"	1"
cirkulace vnitřní závit	"	3/4"	3/4"
topná voda přívod/vrat	"	1"	1"
jímka na čidlo	mm	2 x 16	2 x 16
hmotnost	kg	128	141



Číslo	Zkratka 2	Název	P.S.	DPC
487677	CZD300K	Ohřivač vody COSMO E DUO 300 komplet, 26/48kW, 299l, stacionární nepřímý ohřev 2 hady, vč. čerpadlové skupiny a solární regulace	L4LC	36 697 Kč
487678	CZD400K	Ohřivač vody COSMO E DUO 400 komplet, 12/43kW, 380l, stacionární nepřímý ohřev 2 hady	L4LC	40 173 Kč



COSMO
PŘÍJEMNÉ KLIMA
PRO VAŠE POHODLÍ

www.cosmo-info.cz