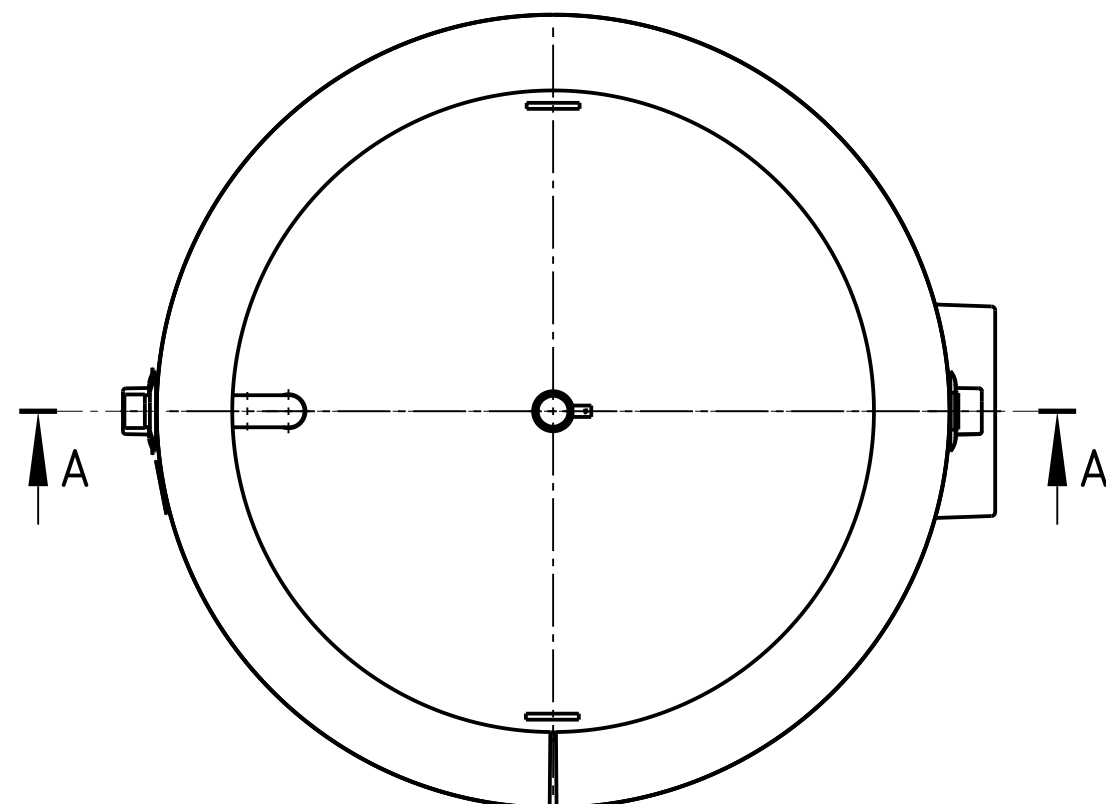


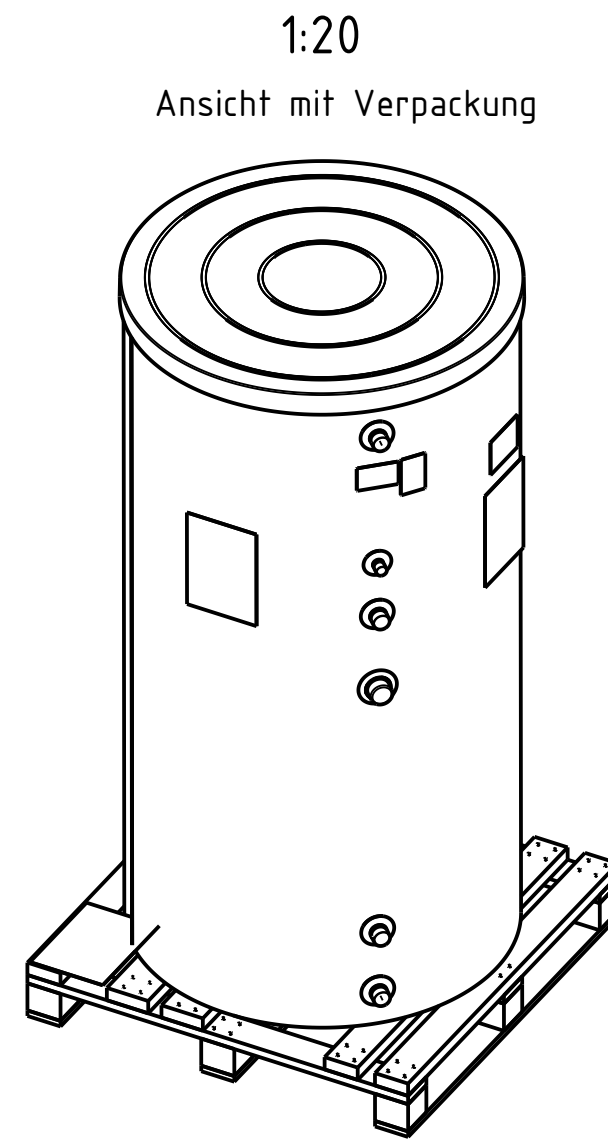
Ansicht ohne Palette, Haube und Kopfisolierung



- KW = Kaltwasser
- WW = Warmwasser
- Z = Zirkulation

- HVL = Vorlauf Heizung
- HRL = Rücklauf Heizung
- SVL = Vorlauf Solar
- SRL = Rücklauf Solar

- F (1,2,...) = Fühler



Trinkwassererwärmer gemäß EN 12897

	Warmwasser	Heizwasser
Betriebsdruck:	10 bar	10bar
Prüfdruck:	13 bar	13bar
Betriebstemp:	95°C	110°C
Inhalt:	980l	4,75l
Heizspiralfäche:		4,45m ²
Speichergewicht:	-,- kg netto/net	
Korrosionsschutz:	Emailliert gem. DIN 4753-T3	

Wärmeverlust: -,- kWh/24h gemäß EN 12897
 Energieeffizienzklasse: -,-

Anschlüsse: Alle Anschlüsse mit Kappen/Stopfen verschlossen.

Design: Mantelisol. - Vlies 100 mm dick, in RAL-ähnlichen Farben
 Kopfisolierung - Vlies 120 mm dick,
 Bodenisolierung - Vlies 100 mm dick,
 PS-Kunststoffabdeckung Farbe RAL 9005,
 Steckrosetten

Verpackung: Fußpalette, in Wellpappe und Folie eingeschlagen
 Transporthinweis, Typenbezeichnung, Anleitung

Abmessung: 1150 x 1150 x 2245

TECHNISCHE ÄNDERUNGEN VORBEHALTEN

Index	Anz. Num.	Änderung Change	Datum Date	Gezeichnet Drawn	Geprüft Checked	Freigegeben Released
WINKELMANN Projection/Projection DIN ISO 5456-2 Oberflächengrauhheit /Surface finish DIN EN ISO 1302 Werkstückkanten/Edge finish DIN EN ISO 13715			CAD - Zeichnung CAD - Drawing Manuelle Änderungen sind untersagt! Manual adjustments are interdictive!		Format/Size A2	
Datum/Date 28.08.2015 Name JACKOWSK			Form- und Lagetoleranzen/Tol. of form and position DIN EN ISO 1101		Massstab/Scale 1:10 1:20	
Werkstoff/Material			Gewicht/Weight rechn./Calc. gewog./weigh.		Blatt/ Sheet von/ of	
Benennung/Description Gesamtkonstruktion Konstrukcja ogólna			Zchnngs-Nr./Draw.-No. 3007000		Index 01	
Typ/Type V 1000			EDV-Nr./EDV-No. div.		Projekt-Nr./Project-No.	

Nur zur Information! (Status: Geprüft)
 Tylko do informacji! (Status: sprawdzony)

Ohne Genehmigung von Winkelmann darf diese Zeichnung weder vervielfältigt noch Dritten oder dem Wettbewerb zugänglich gemacht werden. Schutzrechte 09.09.1965
 Without permission of Winkelmann, this Drawing may not be copied, disclosed to third persons or should be made accessible to competition firms. Law about copyright and related protection rights 09.09.1965