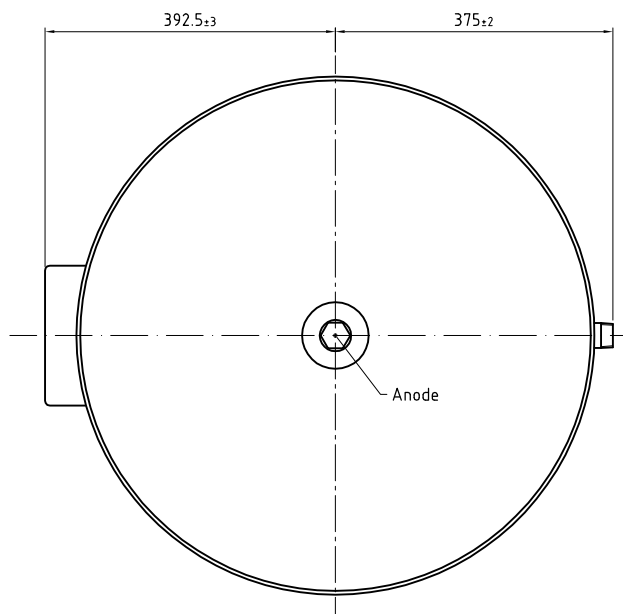


Darstellung ohne Speicherabdeckung und Vlies Isolierung



	Warmwasser	Heizwasser
Betriebsdruck:	10 bar	10 bar
Prüfdruck:	13 bar	13 bar
Betriebstemp:	95°C	110 °C
Tauscherfläche:		1,45 m <sup>2</sup>
Nutzhalt:	300 l	10,1 l
Speichergewicht:	-,- kg	
Korrosionsschutz	trinkwasserseitig emailt gem. DIN 4753	
Design:	Folienmantel RAL 9010, Reinweiss Polyteile, <PS> Kunststoff Farbe RAL 9005- tiefschwarz. Anschlüsse mit Kleberosetten versehen.	
Energieeffizienzklasse:	B	
Beipack:	Stellfüße (3x) an Anschluß befestigt. Anleitung, ErP Kennzeichnung	
Verpackung:	Fußpalette, Kopfpalette, in Folie geschrumpft. Verpackungskennzeichnung.	

TECHNISCHE ÄNDERUNGEN VORBEHALTEN

KW = Kaltwasser/Entleerung  
 WW = Warmwasser  
 Z = Zirkulation

HVL = Vorlauf Heizung  
 HRL = Rücklauf Heizung  
 SVL = Vorlauf Solar  
 SRL = Rücklauf Solar

F (1; 2,...) = Fühler  
 EHP = optionaler Einbau einer Heizpatrone

Index / Feld / Änderungsbeschreibung		Datum	Name	Gepr.
Projektion: DIN ISO 5456-2		Oberflächenrauh: DIN EN ISO 1302	Werkstückkonten: DIN EN ISO 13715	Form- und Lagetoleranzen: DIN EN ISO 1101
Dat.: 21.01.2016				
Bearb.: KILPBE				
Gepr.: GRITNER				
Freig.: GRITNER	Ohne Genehmigung von WINKELMANN darf diese Zeichnung weder vervielfältigt, noch Dritten oder dem Wettbewerb zugänglich gemacht werden. Schutzrecht 09.09.1995.		Maße ohne Toleranzangabe:	
Freigabe fuer Produktion		Bezeichnung: <b>Gesamtkonstruktion</b>		Format: A1H
Typ: <b>CS 300_B w s</b>		Energieeffizienzklasse B		<b>C A D</b>
Ersatz für:	Kunden-Nr.: <b>025</b>	Maßstab: <b>1:5</b>	Zeichnungs-Nr.: <b>4930000</b>	
Ersetzt durch:	Sach-Nr.: <b>4930000</b>			
Bei Zeichnungsverkleinerung/Vergrößerung beachten				