

Trinkwassererwärmer gemäß EN 12897

Warmwasser	10 bar	Heizwasser	10 bar
Betriebsdruck:	13 bar	Prüfdruck:	13 bar
Betriebs-temp:	95°C	Betriebs-temp:	110°C
Tauscherfläche:	1,80 m ²		
Inhalt:	385l		12,6 l

Speichergewicht ohne

Verpackung: ca. 99 kg
 Korrosionsschutz: Trinkwasserseitig emailliert gem. DIN 4753
 Isolation: Schäumung Winkelmann Ecolso
 Design: Folienmantel ähnlich zu RAL 9010
 Baustoffklasse: Polyteile, -PS- Kunststoff, Farbe RAL 9005, tiefschwarz
 Anschlüsse mit Kleberosefften versehen
 B2, gem. DIN 4102
 Energieeffizienzklasse: 68 W; B
 Beipack: Stellfüße (3x) an Palette befestigt, Anleitung, ErP Dokumentation

Verpackung: Anschlüsse geschützt, Auf Palette verschraubt, in Folie geschrimpt, Verpackungskennzeichnung

Abmessung: 880x810x1778

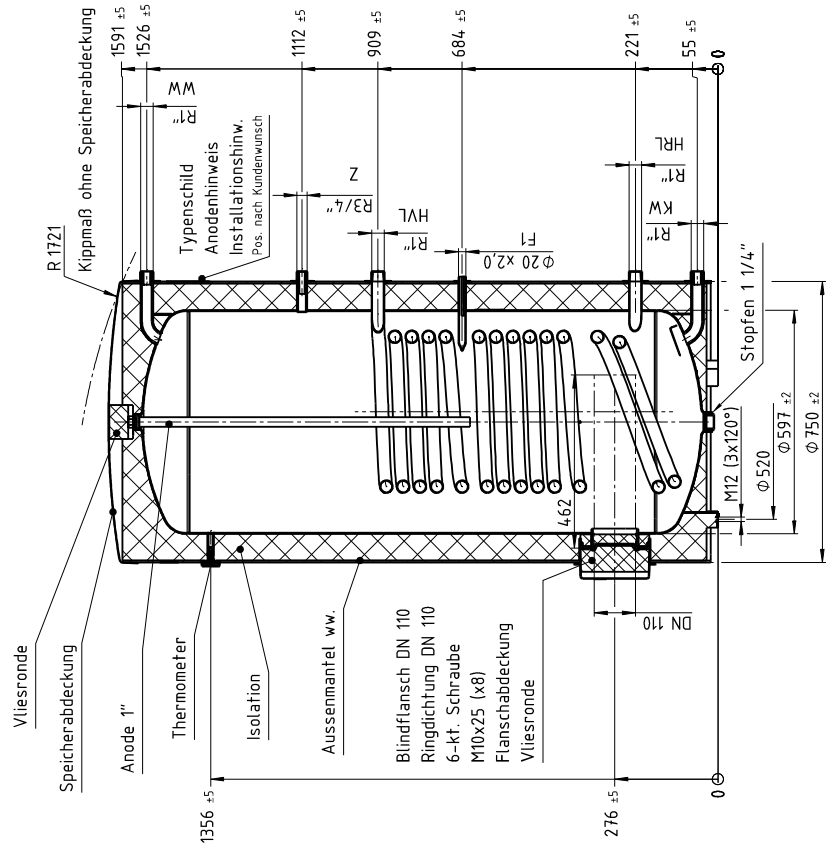
TECHNISCHE ÄNDERUNGEN VORBEHALTEN

Alle G-Gewinde nach DIN EN ISO 228
 Alle R-Gewinde nach DIN EN 10226

KW = Kaltwasser
 WW = Warmwasser
 Z = Zirkulation

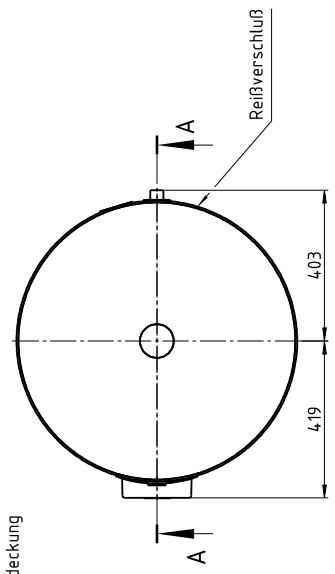
HVL = Vorlauf Heizung
 HRL = Rücklauf Heizung

F (1,2,...) =Fühler
 EHP =opt. Einbau einer Heizpatrone



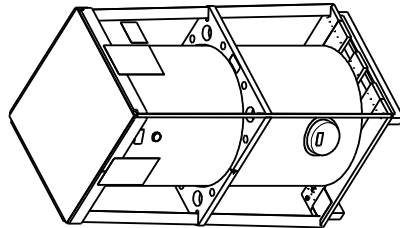
A-A

Ansicht ohne Speicherabdeckung



1:20

Ansicht mit Verpackung



Index	Änderung/Change	Datum/Date	Gezeichnet/Drawn	Geprüft/Checked	Gezeichnet/Drawn	Geprüft/Checked	Gezeichnet/Drawn	Geprüft/Checked
Projektion/Projection		DIN ISO 5456-2	Gezeichnet/Drawn		CAD - Zeichnung	Gezeichnet/Drawn		CAD - Drawing
Speicherabdeckung / cover cap finish		DIN EN ISO 1302	Geprüft/Checked		Material adjustments are indicated	Geprüft/Checked		Material adjustments are indicated
Werkstücke/Kit/Edge: finish		DIN EN ISO 13715	Gezeichnet/Drawn		Formal/Size	Gezeichnet/Drawn		A2
Form- und Lagerananzw./tol. of form and position		DIN EN ISO 1101	Geprüft/Checked		Massstab/Scale	Geprüft/Checked		1:10
Masse mit Toleranztabelle/Dimension without tolerance			Gezeichnet/Drawn		Blatt/Sheet	Gezeichnet/Drawn		1
Masse ohne Toleranztabelle/Dimension without tolerance			Geprüft/Checked		Blatt/Sheet	Geprüft/Checked		1
Gewicht/Weight		115,25 kg	Gezeichnet/Drawn			Gezeichnet/Drawn		
Technische Zeichnung/Technical drawing		494.0000G	Geprüft/Checked			Geprüft/Checked		
Projekt-Nr./Project-No.		494.0000G	Gezeichnet/Drawn			Gezeichnet/Drawn		
Ersatz für/Replacement for		494.0000-00-00	Geprüft/Checked			Geprüft/Checked		
Ersatz durch/Replaced by			Gezeichnet/Drawn			Gezeichnet/Drawn		
Teil-Nr./Part No.		025	Geprüft/Checked			Geprüft/Checked		
Kunde/Kustomer		Energieeffizienzklasse B	Gezeichnet/Drawn			Gezeichnet/Drawn		
EDV-Nr./EDV-No.		694.0000	Geprüft/Checked			Geprüft/Checked		
EDV-Nr./EDV-No.		694.0000	Gezeichnet/Drawn			Gezeichnet/Drawn		
Energieeffizienzklasse B			Geprüft/Checked			Geprüft/Checked		
Energieeffizienzklasse B			Gezeichnet/Drawn			Gezeichnet/Drawn		
Energieeffizienzklasse B			Geprüft/Checked			Geprüft/Checked		
Energieeffizienzklasse B			Gezeichnet/Drawn			Gezeichnet/Drawn		
Energieeffizienzklasse B			Geprüft/Checked			Geprüft/Checked		
Energieeffizienzklasse B			Gezeichnet/Drawn			Gezeichnet/Drawn		
Energieeffizienzklasse B			Geprüft/Checked			Geprüft/Checked		
Energieeffizienzklasse B			Gezeichnet/Drawn			Gezeichnet/Drawn		
Energieeffizienzklasse B			Geprüft/Checked			Geprüft/Checked		
Energieeffizienzklasse B			Gezeichnet/Drawn			Gezeichnet/Drawn		
Energieeffizienzklasse B			Geprüft/Checked			Geprüft/Checked		
Energieeffizienzklasse B			Gezeichnet/Drawn			Gezeichnet/Drawn		
Energieeffizienzklasse B			Geprüft/Checked			Geprüft/Checked		
Energieeffizienzklasse B			Gezeichnet/Drawn			Gezeichnet/Drawn		
Energieeffizienzklasse B			Geprüft/Checked			Geprüft/Checked		
Energieeffizienzklasse B			Gezeichnet/Drawn			Gezeichnet/Drawn		
Energieeffizienzklasse B			Geprüft/Checked			Geprüft/Checked		
Energieeffizienzklasse B			Gezeichnet/Drawn			Gezeichnet/Drawn		
Energieeffizienzklasse B			Geprüft/Checked			Geprüft/Checked		
Energieeffizienzklasse B			Gezeichnet/Drawn			Gezeichnet/Drawn		
Energieeffizienzklasse B			Geprüft/Checked			Geprüft/Checked		
Energieeffizienzklasse B			Gezeichnet/Drawn			Gezeichnet/Drawn		
Energieeffizienzklasse B			Geprüft/Checked			Geprüft/Checked		
Energieeffizienzklasse B			Gezeichnet/Drawn			Gezeichnet/Drawn		
Energieeffizienzklasse B			Geprüft/Checked			Geprüft/Checked		
Energieeffizienzklasse B			Gezeichnet/Drawn			Gezeichnet/Drawn		
Energieeffizienzklasse B			Geprüft/Checked			Geprüft/Checked		
Energieeffizienzklasse B			Gezeichnet/Drawn			Gezeichnet/Drawn		
Energieeffizienzklasse B			Geprüft/Checked			Geprüft/Checked		
Energieeffizienzklasse B			Gezeichnet/Drawn			Gezeichnet/Drawn		
Energieeffizienzklasse B			Geprüft/Checked			Geprüft/Checked		
Energieeffizienzklasse B			Gezeichnet/Drawn			Gezeichnet/Drawn		
Energieeffizienzklasse B			Geprüft/Checked			Geprüft/Checked		
Energieeffizienzklasse B			Gezeichnet/Drawn			Gezeichnet/Drawn		
Energieeffizienzklasse B			Geprüft/Checked			Geprüft/Checked		
Energieeffizienzklasse B			Gezeichnet/Drawn			Gezeichnet/Drawn		
Energieeffizienzklasse B			Geprüft/Checked			Geprüft/Checked		
Energieeffizienzklasse B			Gezeichnet/Drawn			Gezeichnet/Drawn		
Energieeffizienzklasse B			Geprüft/Checked			Geprüft/Checked		
Energieeffizienzklasse B			Gezeichnet/Drawn			Gezeichnet/Drawn		
Energieeffizienzklasse B			Geprüft/Checked			Geprüft/Checked		
Energieeffizienzklasse B			Gezeichnet/Drawn			Gezeichnet/Drawn		
Energieeffizienzklasse B			Geprüft/Checked			Geprüft/Checked		
Energieeffizienzklasse B			Gezeichnet/Drawn			Gezeichnet/Drawn		
Energieeffizienzklasse B			Geprüft/Checked			Geprüft/Checked		
Energieeffizienzklasse B			Gezeichnet/Drawn			Gezeichnet/Drawn		
Energieeffizienzklasse B			Geprüft/Checked			Geprüft/Checked		
Energieeffizienzklasse B			Gezeichnet/Drawn			Gezeichnet/Drawn		
Energieeffizienzklasse B			Geprüft/Checked			Geprüft/Checked		
Energieeffizienzklasse B			Gezeichnet/Drawn			Gezeichnet/Drawn		
Energieeffizienzklasse B			Geprüft/Checked			Geprüft/Checked		
Energieeffizienzklasse B			Gezeichnet/Drawn			Gezeichnet/Drawn		
Energieeffizienzklasse B			Geprüft/Checked			Geprüft/Checked		
Energieeffizienzklasse B			Gezeichnet/Drawn			Gezeichnet/Drawn		
Energieeffizienzklasse B			Geprüft/Checked			Geprüft/Checked		
Energieeffizienzklasse B			Gezeichnet/Drawn			Gezeichnet/Drawn		
Energieeffizienzklasse B			Geprüft/Checked			Geprüft/Checked		
Energieeffizienzklasse B			Gezeichnet/Drawn			Gezeichnet/Drawn		
Energieeffizienzklasse B			Geprüft/Checked			Geprüft/Checked		
Energieeffizienzklasse B			Gezeichnet/Drawn			Gezeichnet/Drawn		
Energieeffizienzklasse B			Geprüft/Checked			Geprüft/Checked		
Energieeffizienzklasse B			Gezeichnet/Drawn			Gezeichnet/Drawn		
Energieeffizienzklasse B			Geprüft/Checked			Geprüft/Checked		
Energieeffizienzklasse B			Gezeichnet/Drawn			Gezeichnet/Drawn		
Energieeffizienzklasse B			Geprüft/Checked			Geprüft/Checked		
Energieeffizienzklasse B			Gezeichnet/Drawn			Gezeichnet/Drawn		
Energieeffizienzklasse B			Geprüft/Checked			Geprüft/Checked		
Energieeffizienzklasse B			Gezeichnet/Drawn			Gezeichnet/Drawn		
Energieeffizienzklasse B			Geprüft/Checked			Geprüft/Checked		
Energieeffizienzklasse B			Gezeichnet/Drawn			Gezeichnet/Drawn		
Energieeffizienzklasse B			Geprüft/Checked			Geprüft/Checked		
Energieeffizienzklasse B			Gezeichnet/Drawn			Gezeichnet/Drawn		
Energieeffizienzklasse B			Geprüft/Checked			Geprüft/Checked		
Energieeffizienzklasse B			Gezeichnet/Drawn			Gezeichnet/Drawn		
Energieeffizienzklasse B			Geprüft/Checked			Geprüft/Checked		
Energieeffizienzklasse B			Gezeichnet/Drawn			Gezeichnet/Drawn		
Energieeffizienzklasse B			Geprüft/Checked			Geprüft/Checked		
Energieeffizienzklasse B			Gezeichnet/Drawn			Gezeichnet/Drawn		
Energieeffizienzklasse B			Geprüft/Checked			Geprüft/Checked		
Energieeffizienzklasse B			Gezeichnet/Drawn			Gezeichnet/Drawn		
Energieeffizienzklasse B			Geprüft/Checked			Geprüft/Checked		
Energieeffizienzklasse B			Gezeichnet/Drawn			Gezeichnet/Drawn		
Energieeffizienzklasse B			Geprüft/Checked			Geprüft/Checked		
Energieeffizienzklasse B			Gezeichnet/Drawn			Gezeichnet/Drawn		
Energieeffizienzklasse B			Geprüft/Checked			Geprüft/Checked		
Energieeffizienzklasse B			Gezeichnet/Drawn			Gezeichnet/Drawn		
Energieeffizienzklasse B			Geprüft/Checked			Geprüft/Checked		
Energieeffizienzklasse B			Gezeichnet/Drawn			Gezeichnet/Drawn		
Energieeffizienzklasse B			Geprüft/Checked			Geprüft/Checked		
Energieeffizienzklasse B			Gezeichnet/Drawn			Gezeichnet/Drawn		
Energieeffizienzklasse B			Geprüft/Checked			Geprüft/Checked		
Energieeffizienzklasse B			Gezeichnet/Drawn			Gezeichnet/Drawn		
Energieeffizienzklasse B			Geprüft/Checked			Geprüft/Checked		
Energieeffizienzklasse B			Gezeichnet/Drawn			Gezeichnet/Drawn		
Energieeffizienzklasse B			Geprüft/Checked			Geprüft/Checked		
Energieeffizienzklasse B			Gezeichnet/Drawn			Gezeichnet/Drawn		
Energieeffizienzklasse B			Geprüft/Checked			Geprüft/Checked		
Energieeffizienzklasse B			Gezeichnet/Drawn			Gezeichnet/Drawn		
Energieeffizienzklasse B			Geprüft/Checked			Geprüft/Checked		
Energieeffizienzklasse B			Gezeichnet/Drawn			Gezeichnet/Drawn		
Energieeffizienzklasse B			Geprüft/Checked			Geprüft/Checked		
Energieeffizienzklasse B			Gezeichnet/Drawn			Gezeichnet/Drawn		
Energieeffizienzklasse B			Geprüft/Checked			Geprüft/Checked		
Energieeffizienzklasse B			Gezeichnet/Drawn			Gezeichnet/Drawn		
Energieeffizienzklasse B			Geprüft/Checked			Geprüft/Checked		
Energieeffizienzklasse B			Gezeichnet/Drawn			Gezeichnet/Drawn		
Energieeffizienzklasse B			Geprüft/Checked			Geprüft/Checked		
Energieeffizienzklasse B			Gezeichnet/Drawn			Gezeichnet/Drawn		
Energieeffizienzklasse B			Geprüft/Checked			Geprüft/Checked		
Energieeffizienzklasse B			Gezeichnet/Drawn			Gezeichnet/Drawn		
Energieeffizienzklasse B			Geprüft/Checked			Geprüft/Checked		
Energieeffizienzklasse B			Gezeichnet/Drawn			Gezeichnet/Drawn		
Energieeffizienzklasse B			Geprüft/Checked			Geprüft/Checked		
Energieeffizienzklasse B			Gezeichnet/Drawn			Gezeichnet/Drawn		
Energieeffizienzklasse B			Geprüft/Checked			Geprüft/Checked		
Energieeffizienzklasse B			Gezeichnet/Drawn			Gezeichnet/Drawn		
Energieeffizienzklasse B			Geprüft/Checked			Geprüft/Checked		
Energieeffizienzklasse B			Gezeichnet/Drawn			Gezeichnet/Drawn		
Energieeffizienzklasse B			Geprüft/Checked			Geprüft/Checked		
Energieeffizienzklasse B			Gezeichnet/Drawn			Gezeichnet/Drawn		
Energieeffizienzklasse B			Geprüft/Checked			Geprüft/Checked		
Energieeffizienzklasse B			Gezeichnet/Drawn			Gezeichnet/Drawn		
Energieeffizienzklasse B			Geprüft/Checked			Geprüft/Checked		
Energieeffizienzklasse B			Gezeichnet/Drawn			Gezeichnet/Drawn		
Energieeffizienzklasse B			Geprüft/Checked			Geprüft/Checked		
Energieeffizienzklasse B			Gezeichnet/Drawn			Gezeichnet/Drawn		
Energieeffizienzklasse B			Geprüft/Checked			Geprüft/Checked		
Energieeffizienzklasse B			Gezeichnet/Drawn			Gezeichnet/Drawn		
Energieeffizienzklasse B			Geprüft/Checked			Geprüft/Checked		
Energieeffizienzklasse B			Gezeichnet/Drawn			Gezeichnet/Drawn		
Energieeffizienzklasse B			Geprüft/Checked			Geprüft/Checked		
Energieeffizienzklasse B			Gezeichnet/Drawn			Gezeichnet/Drawn		
Energieeffizienzklasse B			Geprüft/Checked			Geprüft/Checked		
Energieeffizienzklasse B			Gezeichnet/Drawn			Gezeichnet/Drawn		
Energieeffizienzklasse B			Geprüft/Checked			Geprüft/Checked		
Energieeffizienzklasse B			Gezeichnet/Drawn			Gezeichnet/Drawn		
Energieeffizienzklasse B			Geprüft/Checked			Geprüft/Checked		
Energieeffizienzklasse B			Gezeichnet/Drawn			Gezeichnet/Drawn		
Energieeffizienzklasse B			Geprüft/Checked			Geprüft/Checked		
Energieeffizienzklasse B			Gezeichnet/Drawn			Gezeichnet/Drawn		
Energieeffizienzklasse B			Geprüft/Checked			Geprüft/Checked		
Energieeffizienzklasse B			Gezeichnet/Drawn			Gezeichnet/Drawn		
Energieeffizienzklasse B			Geprüft/Checked			Geprüft/Checked		
Energieeffizienzklasse B			Gezeichnet/Drawn			Gezeichnet/Drawn		
Energieeffizienzklasse B			Geprüft/Checked			Geprüft/Checked		
Energieeffizienzklasse B			Gezeichnet/Drawn			Gezeichnet/Drawn		
Energieeffizienzklasse B			Geprüft/Checked			Geprüft/Checked		
Energieeffizienzklasse B			Gezeichnet/Drawn			Gezeichnet/Drawn		
Energieeffizienzklasse B			Geprüft/Checked					